

**L A N O T I C E**

**SATINE**

**D'UTILISATION**

**1 . Mise en service - Fonctionnement**

- 1 . 1 Vérifications préalables
- 1 . 2 Fonctionnement
- 1 . 3 Tableau de commande
- 1 . 4 Fonctionnement avec une régulation
- 1 . 5 Mise au repos

**2 . Entretien**

- 2 . 1 Vérifications générales
- 2 . 2 Surveillance périodique
- 2 . 3 Nettoyage du brûleur
- 2 . 4 Nettoyage du corps de chauffe
- 2 . 5 Préparateur
- 2 . 6 Nettoyage de l'habillage
- 2 . 7 Protection contre le gel
- 2 . 8 Opération de vidange

**3 . Incidents de fonctionnement**

**4 . Recommandations**

  
**CHAPPEE**

# 1. Mise en service - Fonctionnement

---

" La COMPAGNIE INTERNATIONALE DU CHAUFFAGE rejette toute responsabilité pour les dommages résultant de travaux non exécutés conformément à la présente notice et/ou par un professionnel qualifié ".

## 1 - 1 Vérifications préalables

Lors de la première mise en service de la saison ou après un arrêt prolongé :

- s'assurer que le plein d'eau a été effectué et vérifier l'étanchéité générale. Remettre éventuellement de l'eau et purger tous les points hauts, jusqu'à obtenir un léger écoulement d'eau.
- vérifier le dégagement du conduit de fumées, le positionnement du turbulateur et la FERMETURE HERMETIQUE DE LA PORTE BRULEUR.
- vérifier le bon fonctionnement du régulateur de tirage s'il existe.
- s'assurer du verrouillage du brûleur.
- s'assurer que la cuve contient assez de fioul pour noyer la crépine et que les vannes d'alimentation et de retour du combustible sont ouvertes. Remplir de fioul la canalisation d'aspiration du brûleur.

Si la chaudière est équipée d'un préparateur d'Eau Chaude Sanitaire :

- ouvrir le robinet d'arrivée d'eau sanitaire au préparateur et purger la canalisation en ouvrant un robinet de puisage.
- contrôler le fonctionnement de la pompe de charge sanitaire.
- effectuer une montée en température du préparateur.  
Si la pompe ne tourne pas :
  - couper l'alimentation électrique,
  - enlever le bouchon (centre de la face plane de la pompe)
  - faire tourner le rotor de quelques tours à l'aide d'un outil et remonter le bouchon.

**Attention** : Avant la remise en route, il est absolument nécessaire de replacer et de bloquer le bouchon.

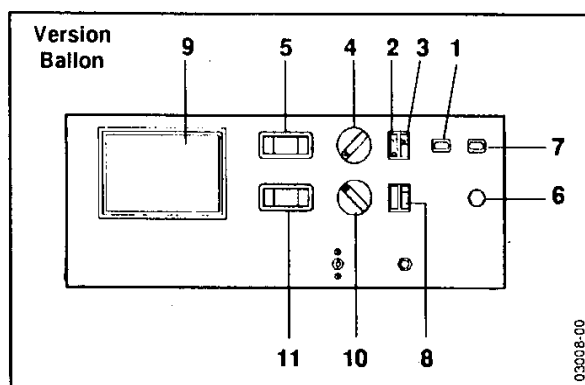
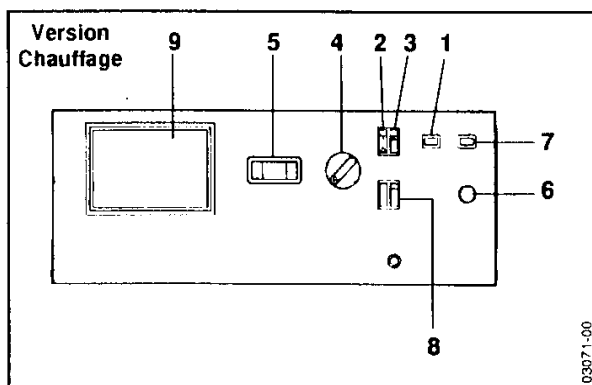
**Sens de rotation de la pompe** : les circulateurs monophasés sont connectés intérieurement pour un sens de rotation correct, comme indiqué par les flèches situées sur la pompe.


## 1 - 2 Fonctionnement

Le thermostat de chaudière permet d'ajuster la température de la chaudière entre 40 et 90 °C. Cette température doit être adaptée aux conditions climatiques pour satisfaire le besoin en chauffage de votre logement. (Mettre le thermostat de chaudière au 3/4 l'hiver et à la moitié en demi-saison).

Sur les chaudières avec ballon, le thermostat de chaudière est réglable entre 40 et 85 °C. Un thermostat limiteur, fixé à 90 °C, permet d'obtenir les meilleures performances de production d'eau chaude sanitaire. La température de cette eau chaude est réglable jusqu'à 60 °C à l'aide d'un thermostat. Le thermomètre d'eau chaude sanitaire placé sur le tableau ne donne qu'une valeur approximative de la température de stockage. Les besoins en eau chaude sanitaire sont toujours satisfaits en priorité sur le chauffage des locaux.

## 1 - 3 Tableau de commande



1	Voyant de mise sous tension	<ul style="list-style-type: none"> <li>Allumé lorsque la chaudière est sous tension.</li> <li>Eteint lorsque la chaudière n'est plus sous tension ou lorsque le fusible de sécurité est coupé.</li> </ul>
2	Interrupteur général	<ul style="list-style-type: none"> <li>Sur <b>O</b> : Arrêt complet de la chaudière (brûleur, pompe, régulation).</li> <li>Sur <b>I</b> : Marche de la chaudière selon la demande</li> </ul>
3	Bouton test	<ul style="list-style-type: none"> <li>Sur <b>Δ</b> : Contrôle du fonctionnement du brûleur puis du thermostat de sécurité lorsque le thermostat de régulation n'est plus en demande.</li> </ul>
4	Thermostat de chaudière	<ul style="list-style-type: none"> <li>Régule la température de l'eau de la chaudière. L'augmentation de la température suit la croissance de l'index.</li> </ul>
5	Thermomètre de chaudière	<ul style="list-style-type: none"> <li>Indique la température de l'eau de départ de la chaudière.</li> </ul>
6	Thermostat de sécurité chaudière	<ul style="list-style-type: none"> <li>Coupe le fonctionnement de la chaudière si la température dépasse la limite autorisée. Il faut toujours rechercher les causes de la mise en sécurité avant de réarmer. Le réarmement est manuel. Il s'effectue en dévissant le capuchon puis en appuyant sur le bouton.</li> </ul>
7	Voyant de sécurité chaudière	<ul style="list-style-type: none"> <li>Signale la coupure de la chaudière par le thermostat de sécurité.</li> </ul>
8	Interrupteur ETE/HIVER avec voyant	<ul style="list-style-type: none"> <li>Autorise le chauffage du circuit chauffage principal.</li> <li>Le voyant indique le fonctionnement de la pompe</li> </ul>
9	Ouverture de montage	<ul style="list-style-type: none"> <li>Emplacement réservé pour la régulation intégrée, (se reporter à la notice particulière).</li> </ul>
10	Thermostat ECS	<ul style="list-style-type: none"> <li>Règle la température de l'eau chaude sanitaire. L'augmentation de la température suit la croissance de l'index.</li> <li>Si la chaudière est équipée d'une régulation. Le thermostat doit être réglé sur la position </li> </ul>
11	Thermomètre ECS	<ul style="list-style-type: none"> <li>Indique la température approximative de l'eau chaude stockée dans le préparateur</li> </ul>

**Remarque** : Le démontage de la façade, permet d'accéder au fusible de sécurité pour son remplacement éventuel (6,3 AT).

---

## 1 - 4 Fonctionnement avec une régulation

Lorsque la chaudière est équipée de l'option régulation, les réglages suivants sont nécessaires :

- Mettre l'interrupteur (2) sur marche,
- Régler le thermostat chaudière (4) au maximum,
- Pour les chaudières avec ballon ECS intégré :

- régler le thermostat ECS (10) sur la position

Le chauffage ainsi que la production d'eau chaude sanitaire sont alors gérés par le régulateur, l'interrupteur (8) ETE / HIVER devient inactif.

Se reporter alors à la notice spécifique de la régulation.

## 1 - 5 Mise au repos

Utiliser l'interrupteur ETE / HIVER (8) pour couper le chauffage.

**Attention : L'arrêt de la chaudière par l'interrupteur général du tableau de commande laisse la chaudière sous tension mais coupe l'alimentation électrique de la régulation, ainsi que le chauffage et la production d'eau chaude sanitaire.**

# 2. Entretien

**Avant toute intervention, couper le courant électrique sur l'interrupteur général mural et fermer l'alimentation en combustible au robinet de barrage.**

L'installation doit être soumise à une vérification et à l'entretien général au moins une fois l'an. La maintenance de la chaudière doit être effectuée par un technicien qualifié.

Nous conseillons de confier l'entretien à une entreprise spécialisée qui pourra proposer sur demande, un contrat d'entretien.

## 2.1 Vérifications générales

- Vérifier que les orifices de ventilation du local sont en bon état et permettent une ventilation minimale conforme à la puissance de la chaudière,
- Vérifier le circuit d'alimentation en combustible de la chaudière lors du fonctionnement,
- Vérifier l'aspect de la flamme. Faire un contrôle de combustion.

## 2.2 Surveillance périodique

- Vérifier la pression au manomètre, 1 bar à froid minimum.
- S'assurer du plein d'eau en purgeant : on ne doit qu'exceptionnellement remettre de l'eau; si la nécessité de compléter devenait fréquente, il y a peut être une fuite à rechercher.

**ATTENTION :** Un appoint d'eau froide important dans une chaudière chaude peut provoquer la destruction de la chaudière.

## 2.3 Nettoyage du brûleur

Nettoyage à faire effectuer obligatoirement par un technicien qualifié :

- Comme tout ensemble mécanique, le brûleur doit faire l'objet d'un entretien régulier dans le but d'éviter les incidents et de maintenir une efficacité élevée pour un prix d'exploitation moindre. L'entretien systématique du brûleur selon les conseils du constructeur ne demande que quelques minutes d'arrêt et évite bien des déboires. Avant toute intervention, s'assurer de sa mise hors tension. Débrocher le connecteur normalisé.

S'assurer au remontage du brûleur de la présence des joints d'étanchéité :

- entre la chaudière et le support brûleur,
- entre le brûleur et son support.

## 2.4 Nettoyage du corps de chauffe

Il est recommandé de profiter d'un temps très doux pour éteindre la chaudière pendant quelques heures afin de procéder au ramonage.

Pour effectuer le ramonage :

- Ouvrir la porte de la chaudière,
- Déposer le turbulateur.
- Nettoyer les parois du carneau, de la chambre de combustion et évacuer les suies et dépôts solides éventuels.

**Nota :** avec une brosse en nylon, le ramonage doit se faire à froid.

**Le ramonage terminé, replacer correctement le turbulateur dans le carneau et FERMER HERMÉTIQUEMENT LA PORTE BRÛLEUR.**

Ramonage de la cheminée :

- La réglementation impose 2 ramonages annuels.

**Après ces opérations :**

Bien s'assurer de la bonne qualité des étanchéités avant de remettre l'installation en service.

Après toute intervention ayant nécessité le démontage des panneaux de jaquette, veiller à rebrancher chaque fil de masse sur sa cosse correspondante.

---

## 2 . 5 Préparateur

### **Anode anti-corrosion**

La consommation de cette anode est fonction de la qualité de l'eau, un contrôle est obligatoire au moins tous les 2 ans. Si nécessaire, procéder à son remplacement.

Avant ouverture de la trappe de visite, fermer l'arrivée d'eau froide et faire chuter la pression.

## 2 . 6 Nettoyage de l'habillage

**N'** utiliser aucun produit abrasif, nettoyer avec un chiffon doux imbibé d'eau savonneuse.

## 2 . 7 Protection contre le gel

**U**ne protection efficace contre le gel peut être obtenue en introduisant une certaine quantité d'antigel dans le circuit chauffage.

L'antigel pour le circuit de chauffage central doit être de qualité sanitaire. L'installateur vous donnera toutes précisions utiles à ce sujet.

Il faut alors s'assurer qu'il ne peut y avoir communication entre les circuits chauffage et eau d'alimentation (cf. circulaire du 26 avril 1982 du Ministère de la santé.

## 2 . 8 Opération de vidange

**E**n cas de nécessité l'opération de vidange doit être conduite comme suit :

- Coupure de l'alimentation électrique par l'interrupteur général de l'installation.
- raccordement d'un tuyau souple sur l'embout du robinet de vidange, évacuation vers l'égout.
- ouverture lente du robinet de vidange, et après décompression, ouverture progressive des purgeurs de tous les points hauts de l'installation.
- à la fin de l'opération, fermeture de tous les robinets du circuit hydraulique.

# 3. Incidents de fonctionnement

Aucun voyant n'est allumé	<ul style="list-style-type: none"><li>• Vérifier que l'interrupteur général de la chaufferie est sur "Marche",</li><li>• Vérifier s'il y a du courant sur la ligne.</li></ul>
Le voyant brûleur rouge est allumé	<ul style="list-style-type: none"><li>• Appuyer sur le bouton de réarmement du brûleur pour remettre en marche le brûleur.</li></ul> <p><b>Attention:</b> ce bouton n'agit que plusieurs secondes après l'arrêt du brûleur.</p> <ul style="list-style-type: none"><li>• Vérifier qu'il y a suffisamment de fioul dans la citerne.</li><li>• Vérifier que les vannes d'alimentation de fioul sont ouvertes.</li></ul>
Le voyant de sécurité chaudière (rouge) est allumé	<ul style="list-style-type: none"><li>• Il indique que le thermostat de sécurité de la chaudière a déclenché. Pour le réenclencher, dévisser le capuchon et appuyer sur le bouton.</li><li>• Vérifier que les pompes de chauffage sont en marche.</li><li>• Vérifier la purge du circuit d'eau chaudière.</li></ul>
L'eau sanitaire est froide	<ul style="list-style-type: none"><li>• Vérifier que l'interrupteur Marche / Arrêt de la chaudière est sur "Marche".</li><li>• Vérifier que l'interrupteur d'eau chaude sanitaire est sur "Marche".</li><li>• Vérifier le réglage du thermostat E.C.S.</li></ul>
Le brûleur ne démarre pas	<ul style="list-style-type: none"><li>• Vérifier que l'interrupteur Marche / Arrêt de la chaudière est sur "Marche".</li><li>• Vérifier que le connecteur brûleur est raccordé.</li></ul>
Le brûleur démarre mais ne s'allume pas	<ul style="list-style-type: none"><li>• Vérifier le niveau de fioul dans la cuve.</li><li>• Vérifier que les robinets sont ouverts.</li></ul>

**Si un incident non signalé ci-dessus se produit, ou si un incident se reproduit régulièrement, contacter votre installateur ou le professionnel qui assure la maintenance.**

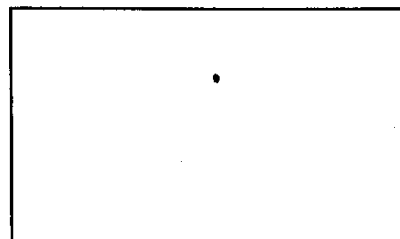
# 4. Recommandations

---

- Faire ajuster la puissance de la chaudière à la puissance réelle des radiateurs installés.
- Faire ramoner la chaudière et la cheminée au moins deux fois pendant la saison de chauffe.
- Faire contrôler au moins deux fois pendant la saison de chauffe les réglages du brûleur pour obtenir un pourcentage de CO<sub>2</sub> élevé dans les fumées.
- Régler le thermostat de chaudière en fonction de la température extérieure afin d'éviter de surchauffer les radiateurs.  
Nous conseillons l'installation d'une régulation (thermostat d'ambiance par exemple) qui agit sur le brûleur et qui limite le temps de fonctionnement de ce dernier.
- Conserver en bon état les isolants de la chaudière (fibre céramique, laine de verre) pour éviter les pertes thermiques.

  
**CHAPPÉE**

**COMPAGNE INTERNATIONALE DU CHAUFFAGE**  
157, AVENUE CHARLES FLOQUET  
93158 LE BLANC MESNIL CEDEX FRANCE  
TÉLÉPHONE : 01 45 91 56 00  
TÉLÉCOPIE : 01 45 91 59 50



IMPRIMÉ À L'USINE DE SOISSONS - FRANCE