

SEMPRA



18 / 42 kW

Ci-Bi

Chaudière automatique à eau chaude, raccordée à un conduit d'évacuation de fumées, équipée d'un brûleur utilisant le fioul domestique, de puissance utile comprise entre 18 et 42 kW.

- 1 . Mise en service - Fonctionnement
- 2 . Mise au repos
- 3 . Prescriptions de sécurité
- 4 . Entretien
- 5 . Incidents de fonctionnement
- 6 . Recommandations

CHAPPEE

1. Mise en service - Fonctionnement

1 - 1 Vérifications préalables

Lors de la première mise en service de la saison ou après un arrêt prolongé :

- s'assurer que le plein d'eau a été effectué et vérifier l'étanchéité générale. Remettre éventuellement de l'eau et purger tous les points hauts, jusqu'à obtenir un léger écoulement d'eau.
- vérifier le dégagement du conduit de fumées, le positionnement des épurateurs de carreaux et la FERMETURE HERMÉTIQUE DE LA PORTE BRÛLEUR.
- vérifier le bon fonctionnement du régulateur de tirage s'il existe.
- s'assurer du verrouillage du brûleur.
- s'assurer que la cuve contient assez de fioul pour noyer la crépine et que les vannes d'alimentation et de retour du combustible sont ouvertes. Remplir de fioul la canalisation d'aspiration du brûleur.

Si la chaudière est équipée d'un préparateur E.C.S. :

- ouvrir le robinet d'arrivée d'eau sanitaire au préparateur et purger la canalisation en ouvrant un robinet de puisage.
- contrôler le fonctionnement de la pompe de charge sanitaire.
- effectuer une montée en température du préparateur.

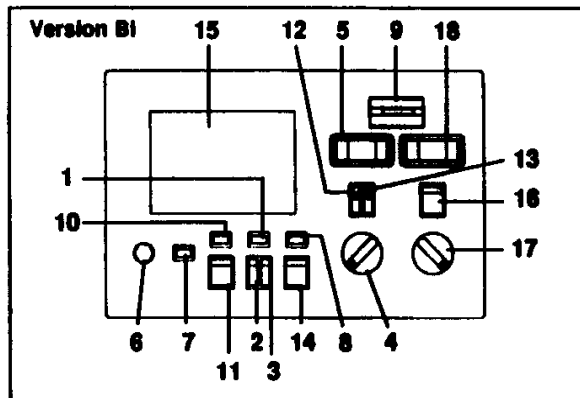
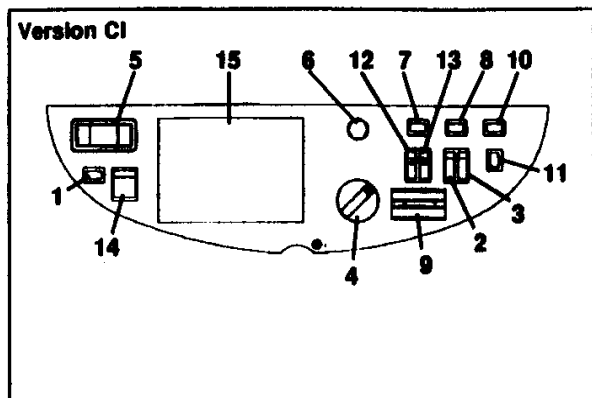
Si la pompe ne tourne pas :


- couper l'alimentation électrique,
- enlever le bouchon (centre de la face plane de la pompe)
- faire tourner le rotor de quelques tours à l'aide d'un outil et remonter le bouchon.

Attention : Avant la remise en route, il est absolument nécessaire de replacer et de bloquer le bouchon.

Sens de rotation de la pompe : les circulateurs monophasés sont connectés intérieurement pour un sens de rotation correct, comme indiqué par les flèches situées sur la pompe.

1 - 2 Tableau de commande



1	Voyant de mise sous tension	<ul style="list-style-type: none"> Allumé lorsque la chaudière est sous tension. Eteint lorsque la chaudière n'est plus sous tension ou lorsque le fusible de sécurité est coupé.
2	Interrupteur chauffage	<ul style="list-style-type: none"> Sur 0 : Arrêt du brûleur Sur 1 : Marche-arrêt du brûleur selon la demande
3	Bouton test	<ul style="list-style-type: none"> Sur Δ : Contrôle du fonctionnement du brûleur et du thermostat de sécurité
4	Thermostat de chaudière	<ul style="list-style-type: none"> Régule la température de l'eau de la chaudière. L'augmentation de la température suit la croissance de l'index.
8	Thermomètre de chaudière	<ul style="list-style-type: none"> Indique la température de l'eau de départ de la chaudière.
6	Thermostat de sécurité chaudière	<ul style="list-style-type: none"> Coupe le fonctionnement de la chaudière si la température dépasse la limite autorisée. Le réarmement est manuel. Il s'effectue en dévissant le capuchon puis en appuyant sur le bouton.
7	Voyant de sécurité chaudière	<ul style="list-style-type: none"> Signale la coupure de la chaudière par le thermostat de sécurité.
8	Voyant de marche brûleur	<ul style="list-style-type: none"> Allumé lorsque le brûleur est en fonction de marche.
9	Compteur horaire	<ul style="list-style-type: none"> Totalise le temps de marche du brûleur.
10	Voyant de sécurité brûleur	<ul style="list-style-type: none"> Allumé en cas d'arrêt anormal du brûleur.
11	Interrupteur de réarmement du brûleur	<ul style="list-style-type: none"> Permet de remettre en marche le brûleur lorsqu'il est en défaut.
12	Interrupteur pompe circuit principal	<ul style="list-style-type: none"> Permet de mettre en route la pompe du circuit chauffage principal.
13	Interrupteur pompe circuit 2	<ul style="list-style-type: none"> Permet de mettre en route la pompe du deuxième circuit de chauffage.
14	Interrupteur contrôle	<ul style="list-style-type: none"> Permet de vérifier le fonctionnement des voyants de sécurité (voyants rouges)
15	Ouverture de montage	<ul style="list-style-type: none"> Emplacement réservé pour la régulation intégrée, (se reporter à la notice particulière).
16	Interrupteur ECS	<ul style="list-style-type: none"> Sur 0 : Pas d'eau chaude sanitaire. Fonctionnement chauffage uniquement. Sur 1 : Fonctionnement de l'eau chaude sanitaire.
17	Thermostat ECS	<ul style="list-style-type: none"> Régule la température de l'eau chaude sanitaire. L'augmentation de la température suit la croissance de l'index. Si la chaudière est équipée d'une régulation. Le thermostat doit être réglé sur la position 
18	Thermomètre ECS	<ul style="list-style-type: none"> Indique la température de l'eau chaude sanitaire disponible dans le préparateur

Remarque : Le démontage de la façade, permet d'accéder au fusible de sécurité pour son remplacement éventuel (6,3 AT). A côté se trouve un interrupteur de pompe qui permet de faire fonctionner la pompe de chauffage en continu quel que soit l'état de la chaudière (normal, sécurité...). L'action sur cet interrupteur est réservée à votre installateur.

2. Mise au repos

2 - 1 Brûleur

Pour arrêter le brûleur, il suffit d'ouvrir l'interrupteur général. Il est aussi recommandé d'ouvrir l'interrupteur chaudière et de mettre le thermostat de régulation sur sa position minimale.

En fin de saison de chauffe, procéder en outre à un nettoyage complet (voir entretien).

2 - 2 Chaudière

A la fin de chaque saison de chauffe, nettoyer complètement la chaudière. Débrancher le tuyau de la buse et obturer tous les orifices afin d'éviter la circulation d'air humide qui occasionnerait des condensations sur les parois froides de l'appareil.

Faire ramoner la cheminée.

L'installation ne doit pas être vidangée, sauf si la chaudière peut ne pas être allumée aux premiers froids.

Protection antigel :

Une protection efficace contre le gel peut être obtenue en introduisant une certaine quantité d'antigel dans le circuit chauffage.

Les antigels pour circuit de chauffage central sont de qualité spéciale. L'installateur vous donnera toutes précisions utiles à ce sujet.

Il faut alors s'assurer qu'il ne peut y avoir communication entre les circuits chauffage et l'eau d'alimentation (cf. circulaire du 26 avril 1982 du Ministère de la Santé).

2 - 3 Préparateur

Pour les chaudières équipées d'un préparateur d'eau chaude sanitaire, l'arrêt du brûleur (voir ci-dessus) arrête la production d'eau chaude.

Protection antigel

Si la chaudière ne fonctionne pas l'hiver et si le risque de gel existe il faut soit :

- Vidanger la chaudière, le circuit chauffage, le réservoir et le circuit sanitaire, sans oublier les siphons de tous vos appareils,
- Remplir le circuit chauffage de produit antigel (voir ci-dessus),
- Laisser l'installation fonctionner au ralenti.

3. Prescriptions de sécurité

Important : Toute intervention sur la chaudière entraîne obligatoirement la mise hors tension de la chaudière en ouvrant l'interrupteur général du tableau de la chaufferie.

Ramonnage de la cheminée

La réglementation impose deux ramonnages annuels de la cheminée.

Manque d'eau dans l'installation

Ne pas remettre d'eau dans une installation à haute température. S'il est impératif de le faire, n'admettre qu'un faible filet d'eau.

Manque d'eau dans la chaudière

Arrêter le brûleur, laisser entièrement refroidir la chaudière. Un appoint d'eau à chaud peut provoquer la destruction irrémédiable de la chaudière.

Complément d'eau dans l'installation

Si la consommation d'eau est notable, il peut y avoir une fuite sur l'installation. Consulter alors votre installateur.

L'ajout régulier d'eau risque d'entartrer la chaudière ce qui est préjudiciable à long terme.

Porte chaudière

Avant toute intervention nécessitant l'ouverture de la porte chaudière, s'assurer que l'alimentation électrique de la chaudière est ouverte.

* APRES TOUTE INTERVENTION SUR LA CHAUDIERE S'ASSURER QUE LA PORTE CHAUDIERE EST BIEN FERMEE HERMETIQUEMENT AVANT REALLUMAGE DU BRULEUR.

Préparateur

Avant ouverture de la trappe de visite, fermer l'arrivée d'eau froide et faire chuter la pression.

4. Entretien

4 - 1 Chaudière

Vérifier la pression de l'eau au manomètre (mini 1 bar) et, le cas échéant, rétablir le niveau normal. Ne procéder à l'opération que lorsque l'installation est froide. Si des remplissages fréquents sont nécessaires, c'est qu'il existe une fuite ; dans ce cas, prévenir l'installateur.

Ne jamais puiser de l'eau sur le circuit de chauffage. Il est recommandé également de profiter d'un temps très doux pour éteindre la chaudière pendant quelques heures afin de procéder au ramonage de celle-ci comme indiqué ci-dessous :

- Brûleur arrêté, alimentation en courant coupée à l'interrupteur général, ouvrir la porte brûleur et déposer les optimiseurs de carneaux s'il y a lieu.
- Nettoyer les parois de carneaux, à l'aide de la brosse en introduisant celle-ci dans chaque carneau.
- Nettoyer les parois de la chambre de combustion et évacuer les suies et dépôts solides éventuels.

Nota : avec une brosse en nylon, le ramonage doit se faire à froid. Le ramonage terminé, replacer correctement les optimiseurs dans les carneaux et **FERMER HERMETIQUEMENT LA PORTE BRÛLEUR.**

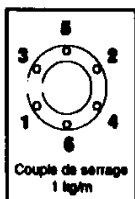
4 - 2 Préparateur

Anode anti-corrosion

La consommation de cette anode est fonction de la qualité de l'eau, un contrôle est obligatoire au moins tous les 2 ans.

Contrôle, démontage ou remontage de l'anode

- Contrôle :
 - démonter le dessus de jaquette,
 - retirer le calorifuge supérieur,
 - débrancher le câble de mise à la masse de l'anode,
 - mettre en série, un ampèremètre (résistance interne $< 10 \Omega$), entre l'anode et le câble de mise à la masse.Pour un courant mesuré :
 - $> 1 \text{ mA}$: anode bonne,
 - $< 1 \text{ mA}$: anode bonne mais à vérifier régulièrement,
 - $< 0,1 \text{ mA}$: l'anode est à changer.
- Démontage de l'anode :
 - vidanger le haut du réservoir ≈ 5 litres,
 - débrancher le câble de mise à la masse de l'anode,
 - dévisser les vis de fixation de la trappe de visite,
 - changer l'anode si nécessaire (couple de serrage $0,6 \text{ kg/m}$).
- Remontage :
 - monter un joint d'étanchéité neuf,
 - remettre la trappe de visite en place, serrer les vis progressivement dans l'ordre : 1 / 2 - 3 / 4 - 5 / 6,
 - raccorder impérativement le câble de mise à la masse de l'anode.



4 - 3 Brûleur

Comme tout ensemble mécanique, le brûleur doit faire l'objet d'un entretien régulier dans le but d'éviter les incidents et de maintenir une efficacité élevée pour un prix d'exploitation moindre.

L'entretien systématique du brûleur selon les conseils du constructeur ne demande que quelques minutes d'arrêt et évite bien des déboires.

4 - 3 - 1 ENTRETIEN DE LA POMPE

Vérification du filtre selon figures ci-contre.

Pompe DANFOSS BFP 21:

Dévisser le filtre (clé allen de 4) le nettoyer avec du fioul propre.

Pompe SUNTEC AS 47 C :

Démonter le capot (clé allen de 4) et nettoyer le filtre avec du fioul propre.

Au démontage du filtre, attention de ne pas perdre ou détériorer le joint torique d'étanchéité.

4 - 3 - 2 ENTRETIEN DE LA CELLULE

Sortir la cellule Rep. C de son emplacement, la nettoyer avec un chiffon sec.

4 - 3 - 3 POSITION D'ENTRETIEN DU BRULEUR

Dévisser les 4 vis de fixation Rep. D, clé allen de 4), otter la demi partie arrière du brûleur, engager le carré de centrage Rep. E dans le logement Rep. F prévu à cet effet .

Le brûleur est en position d'entretien et permet l'accessibilité de la tête de combustion et de la turbine, voir figures ci-contre.

4 - 3 - 4 ENTRETIEN DE LA TETE DE COMBUSTION

Dévisser la vis Rep. G, clé six pans de 3, otter l'ensemble électrodes-stabilisateur. Nettoyer cet ensemble sans démonter le bloc d'électrodes.

Dévisser le gicleur à l'aide de 2 clés plates de 16 et de 17, le nettoyer avec du fioul propre sans le démonter.

Revisser le gicleur sur la ligne réchauffée, remonter l'ensemble électrodes-stabilisateur en respectant la cote N (3,5 mm, clé allen de 3,5), voir figure ci-contre.

4 - 4 - 5 NETTOYAGE DE LA TURBINE

A l'aide d'un pinceau, dépoussiérer la turbine et l'intérieur de la volute.

4 - 3 - 6 REGLAGE DE LA TURBINE

Figures ci-contre.

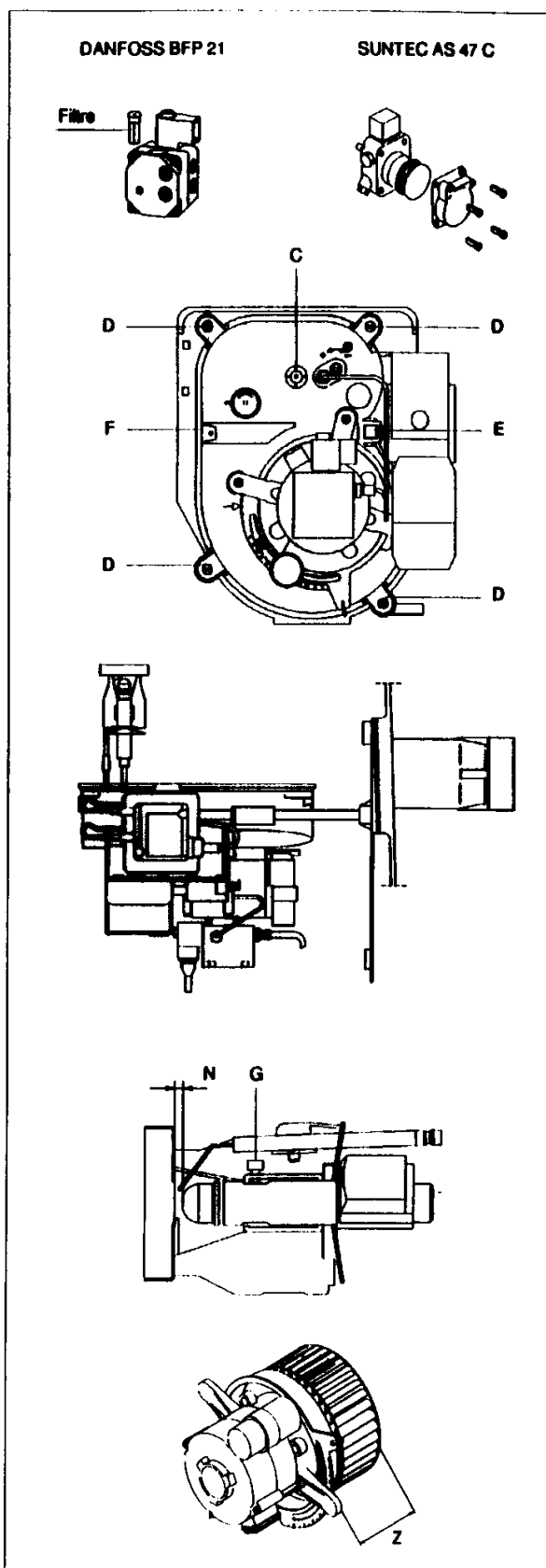
Démonter le tube d'alimentation de fioul, clé plate de 10.

Dévisser la vis de fixation de l'ocillard Rep. A, clé six pans de 4.

Dévisser les 3 vis Rep. B de fixation du moteur, clé six pans de 4, otter l'élément de ventilation.

A l'aide d'un régllet ou d'un pied à coulisse de profondeur, contrôler la cote de réglage de la turbine. Prendre cette cote entre la patte d'appui du moteur et la face arrière de la flasque de la turbine.

Z = 82,6 mm.



5. Incidents de fonctionnements

5 - 1 Chaudière

Aucun voyant n'est allumé	<ul style="list-style-type: none">• Vérifier que l'interrupteur général de la chaufferie est fermé,• Vérifier que le fusible de sécurité est en bon état.
	<ul style="list-style-type: none">• Vérifier s'il y a du courant sur la ligne.
Le voyant brûleur rouge est allumé	<ul style="list-style-type: none">• Appuyer sur le bouton de réarmement du brûleur (ou le bouton du tableau de commande) pour remettre en marche le brûleur.• Attention : ce bouton n'agit que plusieurs secondes après l'arrêt du brûleur.
	<ul style="list-style-type: none">• Vérifier qu'il y a suffisamment de fioul dans la citerne.
	<ul style="list-style-type: none">• Vérifier que les vannes d'alimentation sont ouvertes.
	<ul style="list-style-type: none">• Si le défaut se reproduit, en parler à votre installateur.
Le voyant de sécurité chaudière (rouge) est allumé	<ul style="list-style-type: none">• Il indique que le thermostat de sécurité de la chaudière a déclenché. Pour le réenclencher, dévisser le capuchon et appuyer sur le bouton.
	<ul style="list-style-type: none">• Vérifier que les pompes de chauffage sont en marche.
	<ul style="list-style-type: none">• Vérifier la purge du circuit d'eau chaudière.
	<ul style="list-style-type: none">• Si le défaut se reproduit, en parler à votre installateur.
L'eau sanitaire est froide	<ul style="list-style-type: none">• Vérifier que l'interrupteur Marche / Arrêt de la chaudière est sur 1.
	<ul style="list-style-type: none">• Vérifier que l'interrupteur d'eau chaude sanitaire est sur 1.
	<ul style="list-style-type: none">• Vérifier le réglage du thermostat du préparateur.

Si un incident non signalé ci-dessus se produit, il est conseillé de faire appel à un spécialiste.

5 - 2 Brûleur

OBSERVATIONS	CAUSES POSSIBLES	REMEDES
Le brûleur ne démarre pas.	<ul style="list-style-type: none"> - Pas de courant à l'interrupteur général. - Coupure sur organes de régulation (aquastat, thermostat ou horloge). - Fusibles fondus ou desserrés. - Moteur ou condensateur du moteur défectueux. - Accouplement défectueux. - Pompe bloquée. - Turbine bloquée par corps étranger. - Bloc actif en sécurité. - Bloc actif défectueux. - Réchauffeur défectueux. 	<ul style="list-style-type: none"> - Changer ou resserrer. - Changer. - Changer. - Changer. - Nettoyer la volute, la turbine. - Réarmer (après 60 s). - Changer. - Changer.
Le brûleur démarre sans temps de préchauffage.	<ul style="list-style-type: none"> - Réchauffeur défectueux. - Boîte défectueuse. 	<ul style="list-style-type: none"> - Changer. - Changer.
Le brûleur démarre mais il n'y a pas d'allumage.	<ul style="list-style-type: none"> - Contrôler le niveau de fioul dans la cuve. - Vérifier que la tuyauterie d'aspiration est bien étanche. - Contrôler si le gicleur n'est pas bouché. - Contrôler si le filtre de la pompe n'est pas encrassé. - Contrôler si le réchauffeur n'est pas encrassé. - Vérifier le réglage des électrodes. - Vérifier l'encrassement des électrodes. - Vérifier les réglages (Cote L, cote N, volet, œillard). - Vérifier le transformateur d'allumage en alimentant en direct.) - Vérifier les fils HT, les connexions sur transfo et les électrodes d'allumage (- Vérifier le câble d'alimentation transfo.) - Vérifier l'alimentation de la bobine de l'électrovanne. - Vérifier que la bobine attire. 	<ul style="list-style-type: none"> - Refaire l'étanchéité. - Nettoyer. - Nettoyer. - Changer. - Reprendre le réglage. - Nettoyer. - Reprendre les réglages. - Changer la ou les pièces défectueuses. - Changer le bloc actif. - Changer la bobine.
Le brûleur s'allume mais se met en sécurité après le temps de sécurité.	<ul style="list-style-type: none"> - La cellule est encrassée ou défectueuse. - Trop d'éclairement de la cellule / tête encrassée. - Prise d'air dans le circuit fioul. 	<ul style="list-style-type: none"> - Nettoyer ou changer. - Nettoyer tête : reprendre les réglages - Resserrer les raccords.

Si la panne ne provient pas des causes définies ci-dessus, appeler votre spécialiste de l'entretien.

6. Recommandations

- Faire ajuster la puissance de la chaudière à la puissance réelle des radiateurs installés.
- Faire ramoner la chaudière et la cheminée au moins deux fois pendant la saison de chauffe.
- Faire contrôler au moins deux fois pendant la saison de chauffe les réglages du brûleur pour obtenir un pourcentage de CO, élevé dans les fumées.
- Régler le thermostat de chaudière en fonction de la température extérieure afin d'éviter de surchauffer les radiateurs. Nous conseillons l'installation d'une régulation (thermostat d'ambiance par exemple) qui agit sur le brûleur et qui limite le temps de fonctionnement de ce dernier.
- Conserver en bon état les isolants de la chaudière (fibre céramique, laine de verre) pour éviter les pertes thermiques.

CHAPPEE

COMPAGNIE INTERNATIONALE DU CHAUFFAGE
157, AVENUE CHARLES FLOUQUET
93150 LE BLANC MESNIL CEDEX FRANCE
TÉLÉPHONE : (33 1) 45 91 58 00
TÉLÉCOPIE : (33 1) 45 91 58 50



IMPRIMÉ À L'USINE DE SOISSONS - FRANCE