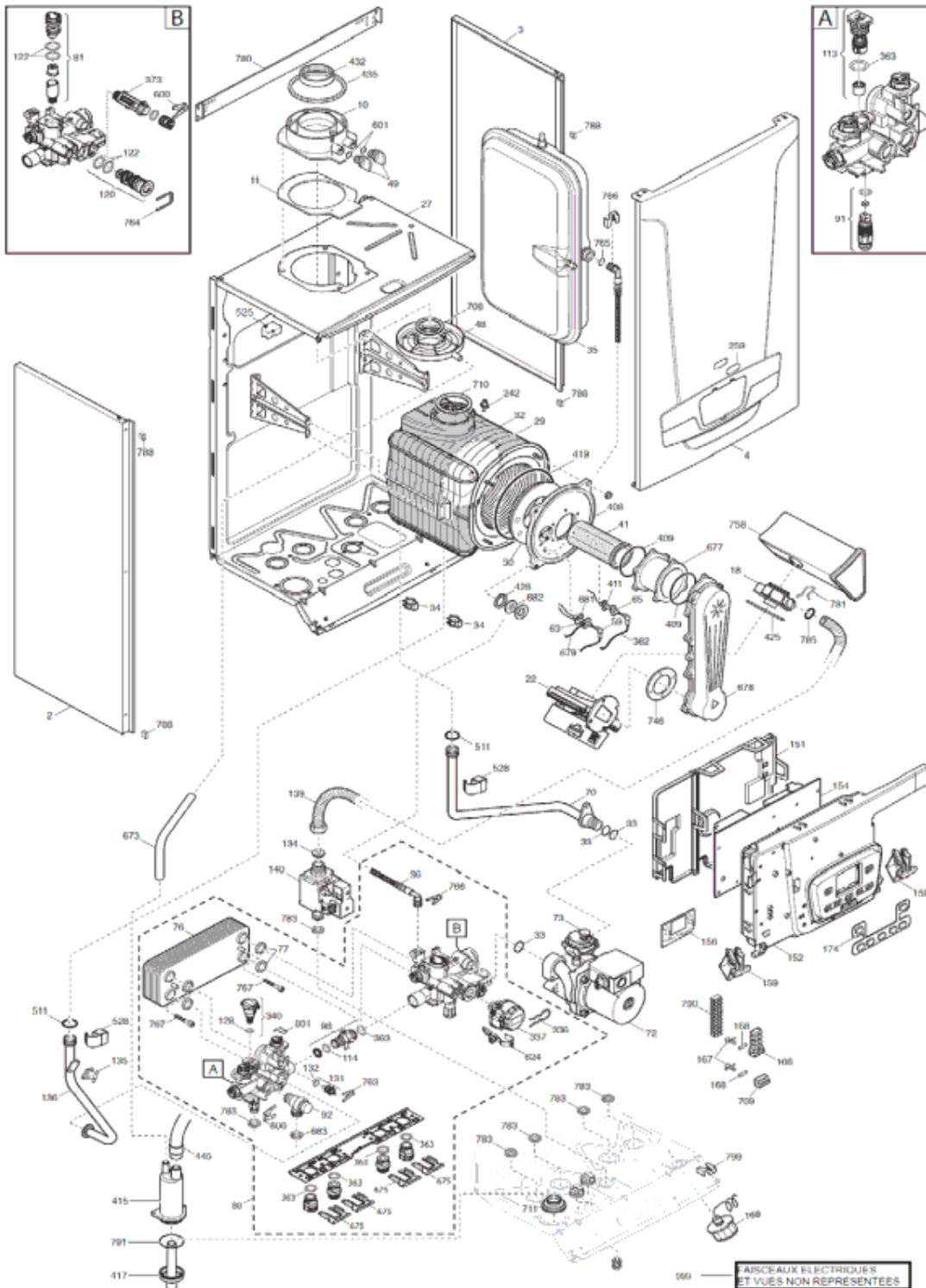




INITIA PLUS COMPACT HTE

A PARTIR DE JUIN 2012

N°	710805501/2	INITIA PLUS COMPACT 2.33 HTE
----	-------------	------------------------------



## INITIA PLUS COMPACT 2.33 HTE - 710805501-2

Repère	Référence	Désignation	Quantité
10	SX5409020	RACCORDEMENT VENTOUSE (5409020)	1.000
11	SX5409010	JOINT VENTOUSE CAOUTCHOUC (5409010)	1.000
113	SX710048300	BY-PASS	1.000
114	SX710046400	O-RING 15,54x2,62	1.000
120	SX710144100	VANNE 3 VOIES	1.000
122	SX710047800	O-RING 23,47x2,62	1.000
128	SX710048800	O-RING 8,9x1,9	1.000
131	SX710056200	SONDE CTN HONEYWELL	1.000
132	SX710049100	O-RING 11,91x2,62 OR115	1.000
134	SX710909501	KIT PROPANE INITIA PLUS	1.000
134	SX710090900	DIAPHRAGME GAZ D7	1.000
135	SX9950760	SECURITE SURCHAUFFE 105° (9950760)	1.000
136	SX710676900	TUBE DEPART CHAUFFAGE	1.000
139	SX710801400	TUBE ENTREE GAZ FLEX	1.000
140	SX710023400	VANNE GAZ VGU86S	1.000
151	SX710905500	COUVERCLE BOITIER ELECTRIQUE	1.000
152	SX710905400	PANNEAU DE COMMANDE	1.000
154	SX711037300	CIRCUIT IMPRIME LMS 14 COMPACT	1.000
156	SX711250700	CI AFFICHEUR AVS 77 V3.7	1.000
159	SX710569200	PANNEAU FERMOIR	1.000
166	SX5688430	BARRETTE DE CONNEXION A/FUSIBLE (710118001)	1.000
167	SX5405340	PORTE-FUSIBLES (x3) (PDM5405340)	1.000
168	SX9950580	FUSIBLES 2A 250V (X10) (9950580)	1.000
169	SX710673600	MANOMETRE D.28	1.000
174	SX710126300	N°7 BOUTONS PANNEAU COMMANDE	1.000
18	SX710069000	VENTURI AGU3728	1.000
2	SX710967100	PANNEAU COTE GAUCHE	1.000
22	SX710692300	VENTILATEUR NRG118	1.000
242	SX8435270	SONDE CTN FUMEE	1.000
259	SX710828100	LOGO CHAPPEE	1.000
27	SX710966000	CHAMBRE ETANCHE BITRON LMS14FR	1.000
29	SX710283600	PANNEAU ISOLANT ARRIERE	1.000
3	SX710650900	PANNEAU COTE DROIT	1.000
30	SX5411020	PANNEAU ISOLANT (5411020)	1.000
32	SX5671950	ECHANGEUR PRINCIPAL 5E (5671950)	1.000
33	SX5403130	O-RING 22X3 EPDM (x3) (5403130)	1.000
336	SX710047400	RESSORT FIX MOTEUR V3V	1.000
337	SX710047300	MOTEUR VANNE 3 VOIES	1.000
34	SX8380860	CLIPS ECHANGEUR PRINCIPAL	1.000
340	SX710109100	CAPTEUR DE PRESSION	1.000
35	SX710630400	VASE D'EXPANSION 7 LITRES	1.000
36	SX710039400	TUBE VASE D'EXPANSION	1.000
363	SX710045300	O-RING 17,96x2,62	1.000
373	SX710047100	FILTRE CHAUFFAGE	1.000
382	SX710127500	CABLAGE ELECTRODE IONISATION	1.000
4	SX710827800	PANNEAU AVANT INITIA PLUS CH	1.000
408	SX5212900	BRIDE CHAMBRE DE COMBUSTION	1.000
409	SX5413530	JOINT DE BRULEUR	1.000

## INITIA PLUS COMPACT 2.33 HTE - 710805501-2

Repère	Référence	Désignation	Quantité
41	SX5672010	BRULEUR 5 E (5672010)	1.000
411	SX710185200	JOINT ELECTRODE IONISATION	1.000
415	SX710016700	SIPHON COMPLET	1.000
417	SX710522300	BOUCHON SYPHON CONDENSATS	1.000
419	SX5411000	JOINT BRIDE/ECHANGEUR	1.000
425	SX710042400	JOINT DE VENTURI	1.000
428	SX5409290	JOINT HUBLLOT (X3) (5409290)	1.000
432	SX5410420	JOINT FUMEEES Ø60	1.000
435	SX5407550	JOINT FUMEEES Ø100 (5407550)	1.000
445	SX710061700	TUBE ECHANG/SIPHON	1.000
48	SX710039800	GOUTIERE AIR NEUF	1.000
49	SX5409280	BOUCHON RACCORD.VENTOUSE (5409280)	1.000
511	SX5404600	O-RING 17,86X2,62 (X3)	1.000
525	SX8435260	ALLUMEUR ANSTOS ZAG 2XV01 (8435260)	1.000
528	SX710439300	SONDE CTN TODS	1.000
59	SX8513520	CABLE ELECT.D'ALLUMAGE L=250	1.000
600	SX710045400	RESSORT PLAT D18	1.000
601	SX5408560	O-RING 8,73X1,78 (x3) (5408560)	1.000
624	SX710976600	CAPTEUR ON-OFF	1.000
63	SX710220000	ELECTRODE ALLUMAGE HTE	1.000
65	SX710220700	ELECTRODE IONISATION HTE	1.000
673	SX710061600	TUBE GOUTIERE /SIPHON	1.000
675	SX710046100	DOUBLE VERROUIL.RESSORT PLAT	1.000
678	SX710051400	AIR-GAS CONVEYOR SS.LUNA4	1.000
679	SX8511150	CABLE MASSE ELECTR.D'ALL.L=270(8511150)	1.000
681	SX710185300	JOINT ELECTRODE D'ALLUMAGE	1.000
682	SX5211800	HUBLLOT (5211800)	1.000
683	SX5408810	JOINT GAZ/CHAMB ETANCHE	1.000
70	SX710676800	TUBE POMPE-ECHANGEUR	1.000
708	SX5410970	JOINT D:60 (5410970)	1.000
709	SX8423160	DOMINOS PORTE FUSIBLE(8423160)	1.000
710	SX5411030	JOINT D:80 (5411030)	1.000
711	SX710039600	JOINT EPDM SIPHON/CAISSON	1.000
72	SX710158800	POMPE UPRO 15-60 L4 2S GRUNDFOS	1.000
73	SX710493600	DEGAZEUR POMPE	1.000
746	SX5410900	JOINT VENTURI (5410900)	1.000
76	SX5689930	ECHANGEUR SANITAIRE 20 PLAQUES (5689930)	1.000
763	SX710046700	CLIP D12 SONDE PRESSION	1.000
764	SX710047500	U-CLIP DE FISSAGE D.3	1.000
765	SX710045700	O-RING 9,19X2,62	1.000
766	SX710106700	RESSORT PLAT D.10	1.000
767	SX710046900	VIS ECHANGEUR 11300169	1.000
77	SX5404520	JOINT ECHANGEUR SANITAIRE(x4) (PDM5404520)	1.000
780	SX710633100	TRAVERSE SUPERIEURE BARRETTE	1.000
781	SX710011400	CLIP FIXATION FLEXIBLE GAZ	1.000
783	SX710039500	JOINT GROUPE HYDRAULIQUE	1.000
785	SX710061400	O-RING 18x3 EPDM	1.000
788	SX710176000	JOINT CHAMBRE DE COMBUSTION	1.000

## INITIA PLUS COMPACT 2.33 HTE - 710805501-2

Repère	Référence	Désignation	Quantité
790	SX710117900	BORNIER M2	1.000
791	SX5411840	O-RING 40,95x2,62-EPDM	1.000
799	SX710654100	RESSORT FIX.D.9MM	1.000
80	SX710827700	GROUPE HYDRAUL. COMPLET 33KW	1.000
801	SX710048700	CLIP FIX PRESSOSTAT	1.000
81	SX710109000	GROUPE FILTRE EF 12 L	1.000
81	SX710118800	GROUPE FILTRE EF 10 L	1.000
91	SX710045500	ROBINET DE VIDANGE	1.000
92	SX710109400	SOUPAPE SECURITE 3BAR	1.000
98	SX710046300	TUBE BY-PASS	1.000
999	SX710071700	CABLE RALLONGE CTN FUMEE	1.000
999	SX710079700	CABLE X20/M2 SONDAS AUX	1.000
999	SX710062300	CABLE X23 VENT	1.000
999	SX710062700	CABLE X21/M2-SONDE BALLON-EXT	1.000
999	SX710062800	CABLE X42/M2-SONDE QAA	1.000
999	SX8414540	CABLE M1/TA (8414540)	1.000
999	SX8414620	CABLE M1 ALIM ELEC (8414620)	1.000
999	SX710967600	CABLE X22/CTN	1.000
999	SX710968000	CABLE X11-X13/V3V-POMP-VENT	1.000
999	SX710968100	CABLE X10/M1-ALIM	1.000
999	SX710968200	CABLE X14/VG-ALLUMEUR	1.000
999	SX710968300	CABLE X12/M1-TA	1.000