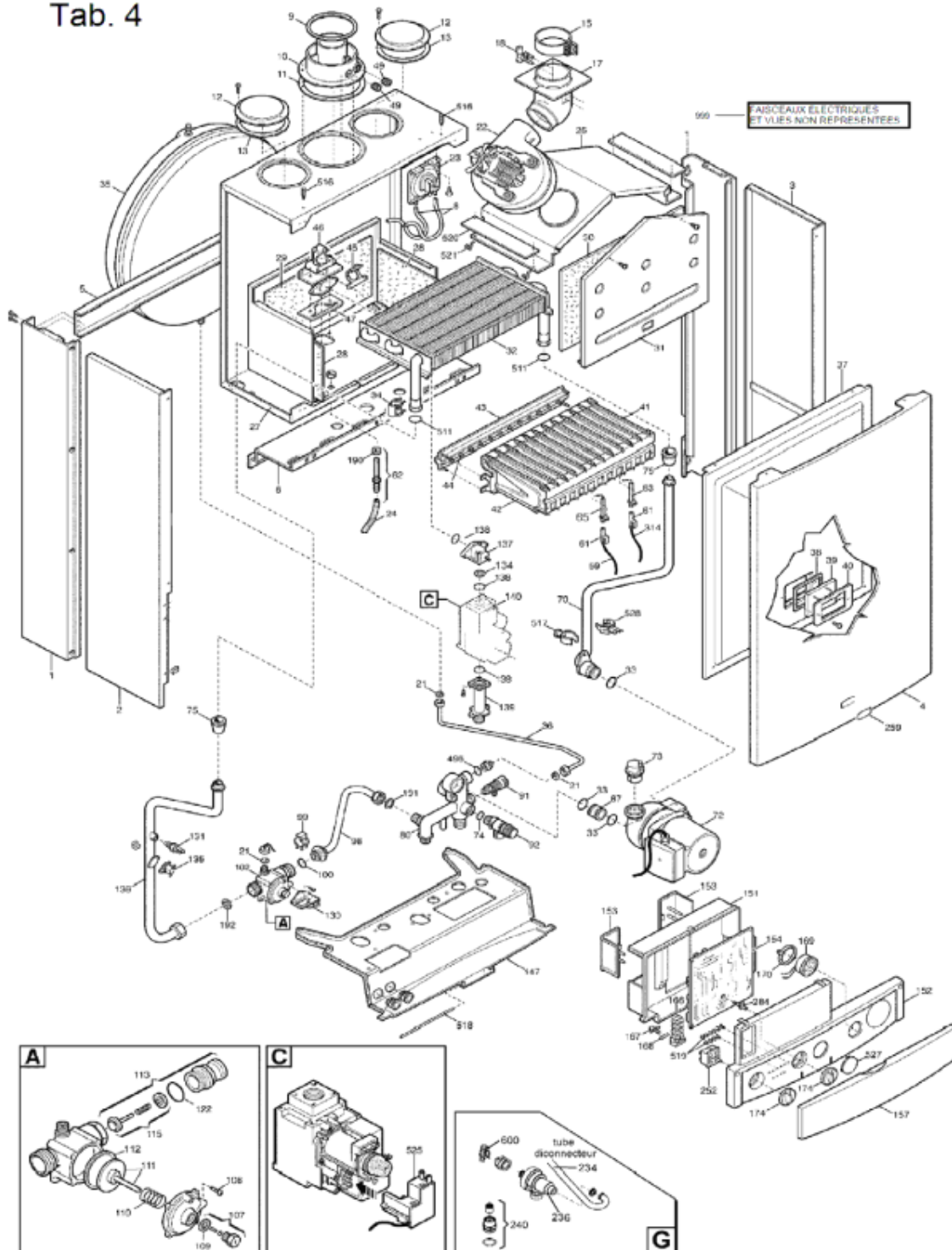




LUNA FF

N°	CPA435243090	LUNA 1.24 FF	Tab04
----	--------------	--------------	-------

Tab. 4



1

CPA435243090 - LUNA 1.24 FF - Tab04_VUE

Repère	Référence	Désignation	Quantité
1	SX5653140	CHASSIS MONTANT VERTICAL (5653140)	1.000
10	SX5207060	RACCORDEMENT VENTOUSE (5207060)	1.000
100	SX5406630	JOINT D=13,94x2,62 (x3) (PDM5406630)	1.000
102	SX5628230	GROUPE PRESSOSTAT POMPE (PDM5628230)	1.000
107	SX5630250	ENSEMBLE RACCORD (5630250)	1.000
108	SX8101420	VIS M4X12 (8101420)	1.000
109	SX5207810	JOINT (x3) (5207810)	1.000
11	SX5407890	JOINT VENTOUSE CAOUTCHOUC (5407890)	1.000
110	SX8380530	RESSORT DEBIT D'EAU (8380530)	1.000
111	SX5630240	PLATEAU SECURITE D'EAU (5630240)	1.000
112	SX5405960	MEMBRANE SECURITE DEBIT D'EAU (x3) (PDM5405960)	1.000
113	SX5635220	GROUPE BY-PASS CS (PDM5635220)	1.000
115	SX5645660	GROUPE OBTUR.BY-PASS (5645660)	1.000
12	SX5108690	OBTURATEUR (5108690)	1.000
122	SX5405370	O-RING "FILTRE SANITAIRE" (x3) (5405370)	1.000
13	SX5407400	JOINT OBTURATEUR DECOUPE (x3)	1.000
131	SX8433090	SONDE CTN (PDM8433090)	1.000
134	SX5211170	DIAPHRAGME GAZ 4,7mm (5211170)	1.000
135	SX9950760	SECURITE SURCHAUFFE 105° (9950760)	1.000
136	SX5655640	TUBE DEPART CHAUF./ECHANGEUR (5655640)	1.000
137	SX0610080	TUBE GAZ (610080)	1.000
138	SX5402010	JOINT O-RING (x3) (PDM5402010)	1.000
139	SX5210630	RACCORD ENTREE GAZ ((5210630)	1.000
140	SX5653610	VANNE GAZ SIT (845 SIGMA)	1.000
147	SX5653160	TRAVERSE PLATINE HYDRAULIQUE (5653160)	1.000
15	SX0600530	COLLIER SORTIE EXTRACTEUR (0600530)	1.000
151	SX5407650	COUVERCLE BOITIER ELECTRIQUE (5407650)	1.000
152	SX5658560	PANNEAU COMMANDE LUNA 1.24 FF (5658560)	1.000
153	SX5407660	COUVERCLE BRANCHE.ELECTRIQUE (5407660)	1.000
154	SX5672510	CIRCUIT IMPRIME (5672510)	1.000
154	SX5661740	CIRCUIT IMPRIME LMU 33 (5661740)	1.000
154	SX5669060	CIRCUIT IMPRIME LMU 33 (5669060)	1.000
154	SX5657840	CIRCUIT IMPRIME INECO MAW UNIVERSAL (5657840)	1.000
154	SX5655990	CIRCUIT IMPRIME INECO (5655990)	1.000
154	SX5654950	CIRCUIT IMPRIME SIT (5654950)	1.000
157	SX5407820	PORTE BOITIER ELECTRIQUE (5407820)	1.000
166	SX8421590	BORNIER DE RACCORDEMENT (PDM8421590)	1.000
167	SX5405340	PORTE-FUSIBLES (x3) (PDM5405340)	1.000
168	SX8421410	FUSIBLE 2A (x10) (PDM8421410)	1.000
169	SX9951020	MANOMETRE AVEC SUPPORT (9951020)	1.000
17	SX5211090	COUDE (5211090)	1.000
170	SX5407750	SUPPORT MANOMETRE (5407750)	1.000
174	SX5407790	BOUTON (x2) (5407790)	1.000
18	SX5407050	VENTURI (5407050)	1.000
190	SX5404970	JOINT 3/8" (x10) (PDM5404970)	1.000
191	SX5404640	JOINT G 1/2" (x10) (PDM5404640)	1.000
192	SX5404650	JOINT G3/4" 17x24x2 (X10) #	1.000
2	SX5653630	PANNEAU COTE GAUCHE H=763 (5653630)	1.000

Repère	Référence	Désignation	Quantité
21	SX5402050	JOINT 6,1x11,5x1,5 (X3)	1.000
22	SX5653850	EXTRACTEUR 1V MVL RLG108 (5653850)	1.000
23	SX5655120	PRESSOSTAT(TRIDELTA) (5655120)	1.000
23	SX0618470	PRESSOSTAT 1,2MB HONEYWELL	1.000
23	SX5629560	PRESSOSTAT HONEYWELL (5629560)	1.000
234	SX5659050	TUBE DISCONNECTEUR WATTS (5659050)	1.000
236	SX5658650	DISCONNECTEUR WATTS(jjj005658650)	1.000
24	SX5407930	TUBE SILICONE PRISE LG.150 (5407930)	1.000
240	SX608980	CLAPET AVEC RACCORD ET O-RING	1.000
25	SX5653170	HOTTE D'EVACUATION DES FUMES (5653170)	1.000
252	SX8434550	SELECTEUR (x2) (8434550)	1.000
259	SX5658620	LABEL CHAPPEE (5658620)	1.000
27	SX5653780	CHAMBRE ETANCHE (5653780)	1.000
28	SX5210250	PANNEAU ISOLANT LATERAL (5210250)	1.000
284	SX5405990	PISTON POTENTIOMETRE (5405990)	1.000
29	SX5210260	PANNEAU ISOL.ARRIERE(5210260)	1.000
3	SX5653620	PANNEAU COTE DROIT H=763 (5653620)	1.000
30	SX5210750	PANNEAU ISOLANT AVANT (5210750)	1.000
31	SX5111840	PANNEAU AVANT CHAMBRE COMBUSTION (5111840)	1.000
314	SX8418870	CABLE ELECTRODE D'IONISATION (x2) (8418870)	1.000
32	SX5632470	ECHANGEUR PRINCIPAL 23KW (PDM5632470)	1.000
322	SX5102970	CLIPS FIX.BOULE THERMOMETRE (5102970)	1.000
33	SX5403130	O-RING 22X3 EPDM (x3) (5403130)	1.000
34	SX5112510	CLIP FIXATION ECHANGEUR PRIMAIRE (5112510)	1.000
35	SX5625560	VASE D'EXPANSION 8L(PDM5625560)	1.000
36	SX5653290	TUBE VASE D'EXPANSION (5653290)	1.000
37	SX5659010	PANNEAU AVANT CHAMBRE ETANCHE (5659010)	1.000
38	SX5401610	JOINT HUBLLOT (x3) (5401610)	1.000
39	SX5203930	HUBLLOT (5203930)	1.000
4	SX5112640	PANNEAU AVANT H=672 (5112640)	1.000
40	SX5103360	COUVERCLE HUBLLOT (5103360)	1.000
41	SX5653310	BRULEUR 12 BECS (5653310)	1.000
42	SX5604090	ELEMENT BRULEUR (5604090)	1.000
43	SX0605850	NOURRICE PORTE-INJECTEUR 12T.D.1,28 (605850)	1.000
43	SX0605990	NOURRICE PORTE-INJECTEUR 12T.D.0,77 (605990)	1.000
44	SX0608450	KIT INJECTEURS D.0,77 BP (608450)	1.000
44	SX0608430	KIT INJECTEURS D.1,28 GN (608430)	1.000
45	SX5407940	JOINT NOURRICE (x3) (5407940)	1.000
46	SX5657180	RACCORD NOURRICE (5657180)	1.000
47	SX5407810	JOINT NOURRICE/CAISSON (5407810)	1.000
49	SX5207070	BOUCHON RACCORDEMENT VENTOUSE (5207070)	1.000
496	SX0400020	O-RING 2062 (x3) (400020)	1.000
5	SX5110290	TRAVERSE ARRIERE SUPERIEURE (5110290)	1.000
511	SX5404600	O-RING 17,86X2,62 (X3)	1.000
516	SX5210670	PISTON (5210670)	1.000
517	SX5407840	CLIP FIXATION TUBE (5407840)	1.000
518	SX5112040	CHEVILLE PANNEAU COMMANDE (5112040)	1.000
519	SX5407780	LED (5407780)	1.000

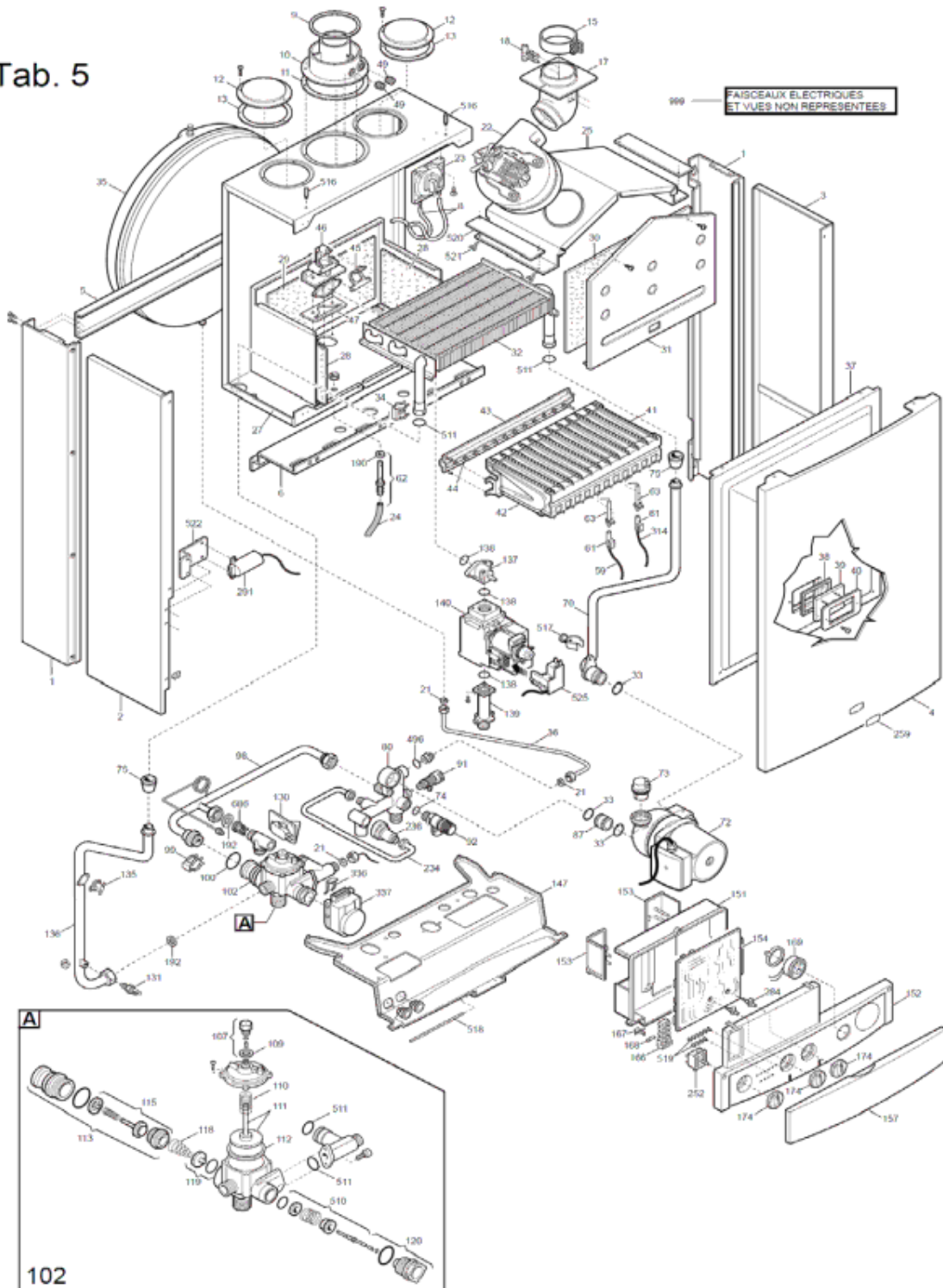
Repère	Référence	Désignation	Quantité
520	SX5112050	VOLET (5112050)	1.000
521	SX8380730	RESSORT FIXATION VOLET (8380730)	1.000
525	SX8419060	ALLUMEUR NAC-SIT (8419060)	1.000
59	SX8419050	CABLE ELECTRODE D'ALLUMAGE (x2) (8419050)	1.000
6	SX5109640	TRAVERSE ARRIERE INFERIEURE (5109640)	1.000
600	SX5112530	RESSORT FIXATION DISCONNECTEUR (5112530)	1.000
601	SX5408560	O-RING 8,73X1,78 (x3) (5408560)	1.000
61	SX5407830	PROTECTION ELECTRODE (x3) (5407830)	1.000
62	SX5643090	RACCORD PRISE DE PRESSION (5643090)	1.000
63	SX8422570	ELECTRODE ALLUMAGE (x4) (8422570)	1.000
65	SX8423300	ELECTRODE IONISATION LUNA 2.24 FF ET 1.24 FF	1.000
70	SX5653250	TUBE POMPE ECHANGEUR (5653250)	1.000
72	SX5655200	POMPE GRUNDFOS 15/50 (5655200)	1.000
74	SX5406360	O-RING 14X1,78 (x3)	1.000
75	SX5404670	JOINT TUBE/CAISSON (x3) (PDM5404670)	1.000
8	SX5408080	TUBE SILICONE PRESSOSTAT 4,8X8 L=270 (x4) (5408080)	1.000
80	SX5659060	GROUPE RETOUR CHAUFFAGE (5659060)	1.000
87	SX5210710	ELEMENT DE CONNECTION POMPE (5210710)	1.000
9	SX5108700	DIAPHRAGME D:80 (PDM5108700)	1.000
91	SX5652030	ROBINET DE VIDANGE (PDM5652030)	1.000
92	SX5653690	SOUPAPE DE SECURITE 3 BARS (5653690)	1.000
98	SX5659070	TUBE BY-PASS (5659070)	1.000
99	SX5108130	CLIP TUBE DE BY-PASS (PDM5108130)	1.000
999	SX8418860	CONNECTEUR PONT TIMER (8418860)	1.000
999	SX5655580	FAISCEAU CABLE P/LUNA 1.24CF	1.000
999	SX8419130	CABLE A4 POMPE-COMMUTATEUR	1.000
999	SX8418950	CABLE M1 INTERUPTEUR (8418950)	1.000
999	SX8414620	CABLE M1 ALIM ELEC (8414620)	1.000
999	SX8419160	CABLE EXTRACTEUR/PRESSOSTAT/LIMITEUR (8419160)	1.000
999	SX8419280	CABLE PROGRAMMATEUR SANITAIRE	1.000



LUNA FF

N°	CPA435243091	LUNA 1.24 FF	Tab05
----	--------------	--------------	-------

Tab. 5



1

Repère	Référence	Désignation	Quantité
1	SX5653140	CHASSIS MONTANT VERTICAL (5653140)	1.000
10	SX5207060	RACCORDEMENT VENTOUSE (5207060)	1.000
100	SX5406630	JOINT D=13,94x2,62 (x3) (PDM5406630)	1.000
102	SX5628230	GROUPE PRESSOSTAT POMPE (PDM5628230)	1.000
102	SX5658690	VANNE 3 VOIES (5658690)	1.000
107	SX5630250	ENSEMBLE RACCORD (5630250)	1.000
108	SX8101420	VIS M4X12 (8101420)	1.000
109	SX5207810	JOINT (x3) (5207810)	1.000
11	SX5407890	JOINT VENTOUSE CAOUTCHOUC (5407890)	1.000
110	SX8380530	RESSORT DEBIT D'EAU (8380530)	1.000
111	SX5630240	PLATEAU SECURITE D'EAU (5630240)	1.000
112	SX5405960	MEMBRANE SECURITE DEBIT D'EAU (x3) (PDM5405960)	1.000
112	SX5405320	MEMBRANE SECURITE DEBIT D'EAU (x3) (PDM5405320)	1.000
113	SX5635220	GROUPE BY-PASS CS (PDM5635220)	1.000
115	SX5645660	GROUPE OBTUR.BY-PASS (5645660)	1.000
118	SX8380520	RESSORT BY-PASS (8380520)	1.000
119	SX0605760	CLAPET CHAUFFAGE V3V (605760)	1.000
12	SX5108690	OBTURATEUR (5108690)	1.000
120	SX0600750	BOUCHON V3V CHAUFFAGE	1.000
122	SX5405370	O-RING "FILTRE SANITAIRE" (x3) (5405370)	1.000
13	SX5407400	JOINT OBTURATEUR DECOUPE (x3)	1.000
131	SX8434820	SONDE CTN CH et SN MURALE (8434820)	1.000
131	SX8433090	SONDE CTN (PDM8433090)	1.000
134	SX5211170	DIAPHRAGME GAZ 4,7mm (5211170)	1.000
135	SX9950760	SECURITE SURCHAUFFE 105° (9950760)	1.000
136	SX5655640	TUBE DEPART CHAUF./ECHANGEUR (5655640)	1.000
136	SX5653240	TUBE V3V/ECHANGEUR (5653240)	1.000
137	SX0610080	TUBE GAZ (610080)	1.000
138	SX5402010	JOINT O-RING (x3) (PDM5402010)	1.000
139	SX5210630	RACCORD ENTREE GAZ ((5210630)	1.000
140	SX5653610	VANNE GAZ SIT (845 SIGMA)	1.000
147	SX5653160	TRAVERSE PLATINE HYDRAULIQUE (5653160)	1.000
147	SX5664840	TRAVERSE PLATINE HYDRAULIQUE	1.000
15	SX0600530	COLLIER SORTIE EXTRACTEUR (0600530)	1.000
151	SX5407650	COUVERCLE BOITIER ELECTRIQUE (5407650)	1.000
152	SX5664910	PANNEAU DE COMMANDE	1.000
152	SX5658560	PANNEAU COMMANDE LUNA 1.24 FF (5658560)	1.000
153	SX5407660	COUVERCLE BRANCHE.ELECTRIQUE (5407660)	1.000
154	SX5672510	CIRCUIT IMPRIME (5672510)	1.000
154	SX5661740	CIRCUIT IMPRIME LMU 33 (5661740)	1.000
154	SX5669060	CIRCUIT IMPRIME LMU 33 (5669060)	1.000
154	SX5655990	CIRCUIT IMPRIME INECO (5655990)	1.000
154	SX5654950	CIRCUIT IMPRIME SIT (5654950)	1.000
154	SX5657840	CIRCUIT IMPRIME INECO MAW UNIVERSAL (5657840)	1.000
157	SX5664620	PORTE BOITIER ELECTRIQUE (5664620)	1.000
157	SX5407820	PORTE BOITIER ELECTRIQUE (5407820)	1.000
166	SX8421590	BORNIER DE RACCORDEMENT (PDM8421590)	1.000
167	SX5405340	PORTE-FUSIBLES (x3) (PDM5405340)	1.000

Repère	Référence	Désignation	Quantité
168	SX8421410	FUSIBLE 2A (x10) (PDM8421410)	1.000
169	SX9951020	MANOMETRE AVEC SUPPORT (9951020)	1.000
17	SX5211090	COUDE (5211090)	1.000
170	SX5407750	SUPPORT MANOMETRE (5407750)	1.000
174	SX5407790	BOUTON (x2) (5407790)	1.000
18	SX5407050	VENTURI (5407050)	1.000
190	SX5404970	JOINT 3/8" (x10) (PDM5404970)	1.000
191	SX5404640	JOINT G 1/2" (x10) (PDM5404640)	1.000
192	SX5404650	JOINT G3/4" 17x24x2 (X10) #	1.000
2	SX5653630	PANNEAU COTE GAUCHE H=763 (5653630)	1.000
21	SX5402050	JOINT 6,1x11,5x1,5 (X3)	1.000
22	SX5653850	EXTRACTEUR 1V MVL RLG108 (5653850)	1.000
23	SX5655120	PRESSOSTAT(TRIDELTA) (5655120)	1.000
23	SX0618470	PRESSOSTAT 1,2MB HONEYWELL	1.000
23	SX5629560	PRESSOSTAT HONEYWELL (5629560)	1.000
234	SX5659050	TUBE DISCONNECTEUR WATTS (5659050)	1.000
236	SX5658650	DISCONNECTEUR WATTS(jjj005658650)	1.000
24	SX5407930	TUBE SILICONE PRISE LG.150 (5407930)	1.000
240	SX608980	CLAPET AVEC RACCORD ET O-RING	1.000
25	SX5653170	HOTTE D'EVACUATION DES FUMEEES (5653170)	1.000
252	SX8434550	SELECTEUR (x2) (8434550)	1.000
259	SX5658620	LABEL CHAPPEE (5658620)	1.000
27	SX5653780	CHAMBRE ETANCHE (5653780)	1.000
28	SX5210250	PANNEAU ISOLANT LATERAL (5210250)	1.000
28	SX5213160	PANNEAU ISOLANT LATERAL (5213160)	1.000
284	SX5405990	PISTON POTENTIOMETRE (5405990)	1.000
29	SX5213290	PANNEAU ISOLANT ARRIERE 32KW (5213290)	1.000
29	SX5210260	PANNEAU ISOL.ARRIERE(5210260)	1.000
3	SX5653620	PANNEAU COTE DROIT H=763 (5653620)	1.000
30	SX5210750	PANNEAU ISOLANT AVANT (5210750)	1.000
30	SX5213340	PANNEAU ISOLANT AVANT (5213340)	1.000
31	SX5111840	PANNEAU AVANT CHAMBRE COMBUSTION (5111840)	1.000
314	SX8418870	CABLE ELECTRODE D'IONISATION (x2) (8418870)	1.000
32	SX5632470	ECHANGEUR PRINCIPAL 23KW (PDM5632470)	1.000
32	SX0603280	ECHANGEUR PRINCIPAL (603280)	1.000
322	SX5102970	CLIPS FIX.BOULE THERMOMETRE (5102970)	1.000
33	SX5403130	O-RING 22X3 EPDM (x3) (5403130)	1.000
336	SX8380680	RESSORT FIX MOTEUR V3V	1.000
337	SX5647340	MOTEUR V3V ELBI	1.000
34	SX5112510	CLIP FIXATION ECHANGEUR PRIMAIRE (5112510)	1.000
35	SX5625560	VASE D'EXPANSION 8L(PDM5625560)	1.000
36	SX5653290	TUBE VASE D'EXPANSION (5653290)	1.000
37	SX5659010	PANNEAU AVANT CHAMBRE ETANCHE (5659010)	1.000
38	SX5401610	JOINT HUBLLOT (x3) (5401610)	1.000
39	SX5203930	HUBLLOT (5203930)	1.000
4	SX5111940	PANNEAU AVANT FI (5111940)	1.000
4	SX5112640	PANNEAU AVANT H=672 (5112640)	1.000
40	SX5103360	COUVERCLE HUBLLOT (5103360)	1.000

Repère	Référence	Désignation	Quantité
41	SX5653310	BRULEUR 12 BECS (5653310)	1.000
42	SX5604090	ELEMENT BRULEUR (5604090)	1.000
43	SX0605850	NOURRICE PORTE-INJECTEUR 12T.D.1,28 (605850)	1.000
43	SX0605990	NOURRICE PORTE-INJECTEUR 12T.D.0,77 (605990)	1.000
44	SX0608450	KIT INJECTEURS D.0,77 BP (608450)	1.000
44	SX0608430	KIT INJECTEURS D.1,28 GN (608430)	1.000
45	SX5407940	JOINT NOURRICE (x3) (5407940)	1.000
46	SX5657180	RACCORD NOURRICE (5657180)	1.000
47	SX5407810	JOINT NOURRICE/CAISSON (5407810)	1.000
49	SX5207070	BOUCHON RACCORDEMENT VENTOUSE (5207070)	1.000
496	SX0400020	O-RING 2062 (x3) (400020)	1.000
5	SX5110290	TRAVERSE ARRIERE SUPERIEURE (5110290)	1.000
510	SX0600760	ENS.OBTURATEUR SANITAIRE (600760)	1.000
511	SX5404600	O-RING 17,86X2,62 (X3)	1.000
516	SX5210670	PISTON (5210670)	1.000
517	SX5407840	CLIP FIXATION TUBE (5407840)	1.000
518	SX5112040	CHEVILLE PANNEAU COMMANDE (5112040)	1.000
519	SX5407780	LED (5407780)	1.000
520	SX5112050	VOLET (5112050)	1.000
521	SX8380730	RESSORT FIXATION VOLET (8380730)	1.000
525	SX8419060	ALLUMEUR NAC-SIT (8419060)	1.000
527	SX5408000	BOUCHON (5408000)	1.000
528	SX8434590	SONDE CTN MODULE RETOUR (8434590)	1.000
59	SX8419050	CABLE ELECTRODE D'ALLUMAGE (x2) (8419050)	1.000
6	SX5109640	TRAVERSE ARRIERE INFERIEURE (5109640)	1.000
600	SX5112530	RESSORT FIXATION DISCONNECTEUR (5112530)	1.000
601	SX5408560	O-RING 8,73X1,78 (x3) (5408560)	1.000
61	SX5407830	PROTECTION ELECTRODE (x3) (5407830)	1.000
62	SX5643090	RACCORD PRISE DE PRESSION (5643090)	1.000
63	SX8422570	ELECTRODE ALLUMAGE (x4) (8422570)	1.000
65	SX8423300	ELECTRODE IONISATION LUNA 2.24 FF ET 1.24 FF	1.000
686	SX5663020	CLAPET ANTI-RETOUR (5663020)	1.000
70	SX5653250	TUBE POMPE ECHANGEUR (5653250)	1.000
72	SX5655200	POMPE GRUNDFOS 15/50 (5655200)	1.000
74	SX5406360	O-RING 14X1,78 (x3)	1.000
75	SX5404670	JOINT TUBE/CAISSON (x3) (PDM5404670)	1.000
8	SX5408080	TUBE SILICONE PRESSOSTAT 4,8X8 L=270 (x4) (5408080)	1.000
80	SX5659060	GROUPE RETOUR CHAUFFAGE (5659060)	1.000
80	SX5655650	GROUPE RETOUR CHAUF. (5655650)	1.000
87	SX5210710	ELEMENT DE CONNECTION POMPE (5210710)	1.000
9	SX5108700	DIAPHRAGME D:80 (PDM5108700)	1.000
91	SX5652030	ROBINET DE VIDANGE (PDM5652030)	1.000
92	SX5653690	SOUPAPE DE SECURITE 3 BARS (5653690)	1.000
98	SX5664850	TUBE BY-PASS (5664850)	1.000
98	SX5659070	TUBE BY-PASS (5659070)	1.000
99	SX5108130	CLIP TUBE DE BY-PASS (PDM5108130)	1.000
999	SX8418860	CONNECTEUR PONT TIMER (8418860)	1.000
999	SX8419280	CABLE PROGRAMMATEUR SANITAIRE	1.000

Repère	Référence	Désignation	Quantité
999	SX8419270	CABLE A8/V3V	1.000
999	SX5655580	FAISCEAU CABLE P/LUNA 1.24CF	1.000
999	SX8419130	CABLE A4 POMPE-COMMUTATEUR	1.000
999	SX8611750	CONFIGURATEUR 1.24 et DUO	1.000
999	SX8510430	CABLAGE BT V3V (85100430	1.000
999	SX8418950	CABLE M1 INTERUPTEUR (8418950)	1.000
999	SX8414620	CABLE M1 ALIM ELEC (8414620)	1.000
999	SX8419160	CABLE EXTRACTEUR/PRESSOSTAT/LIMITEUR (8419160)	1.000