



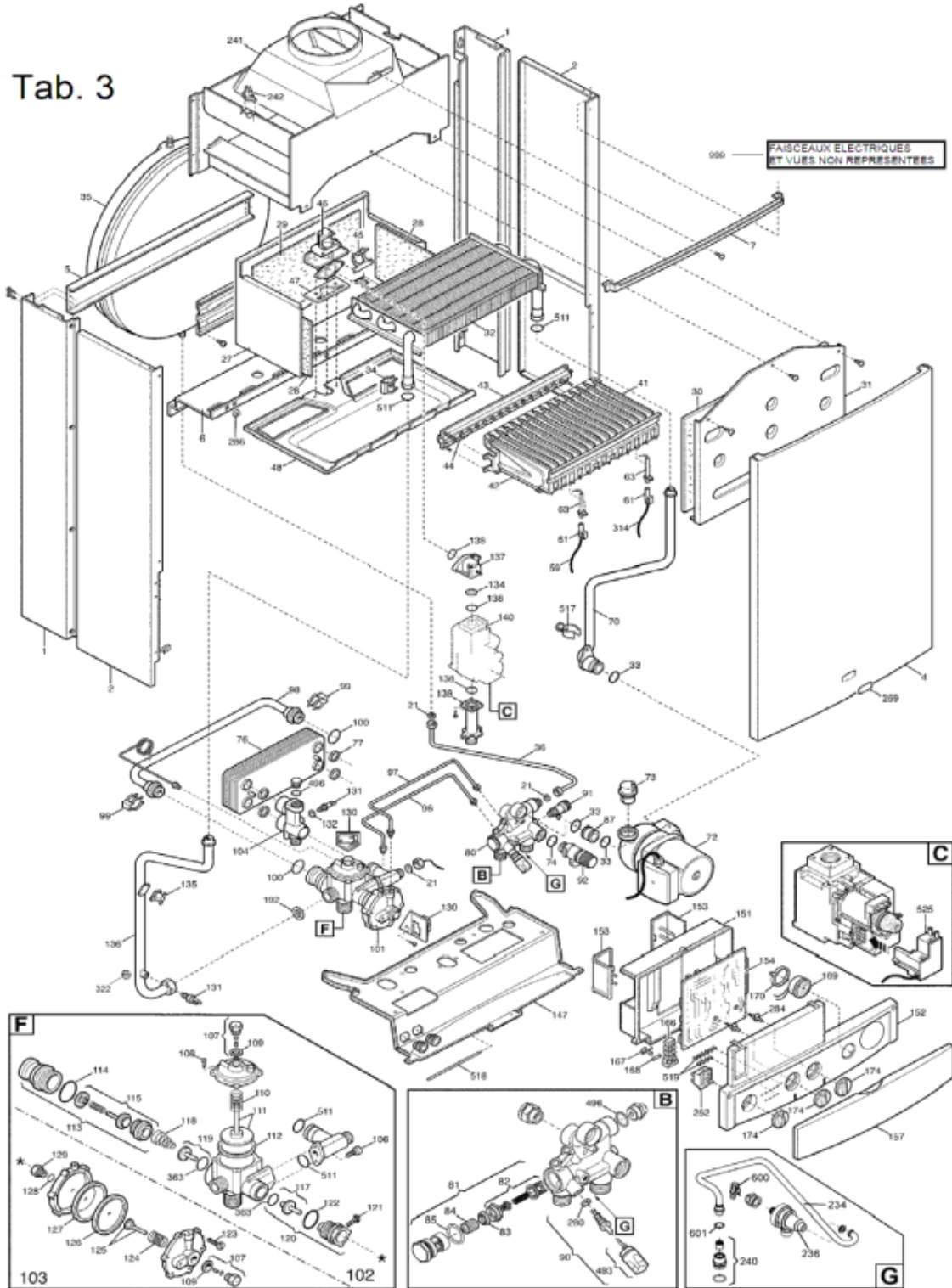
LUNA CF

N° 1247

CPA432243090_1 LUNA 2.24 CF

Tab03

Tab. 3



CPA432243090-1 - LUNA 2.24 CF - Tab03_VUE

Repère	Référence	Désignation	Quantité
1	SX5653150	CHASSIS MONTANT VERTICAL (5653150)	1.000
100	SX5406630	JOINT D=13,94x2,62 (x3) (PDM5406630)	1.000
101	SX5653590	GROUPE V3V PRESSOSTAT SANITAIRE (5653590)	1.000
102	SX0607250	VANNE 3 VOIES (607250)	1.000
103	SX5629950	PRESSOSTAT SANITAIRE (PDM5629950)	1.000
104	SX5657290	CONNECTION SORTIE SANITAIRE (5657290)	1.000
106	SX8101430	VIS M5X12 (8101430)	1.000
107	SX5630250	ENSEMBLE RACCORD (5630250)	1.000
108	SX8101420	VIS M4X12 (8101420)	1.000
109	SX5207810	JOINT (x3) (5207810)	1.000
110	SX8380530	RESSORT DEBIT D'EAU (8380530)	1.000
111	SX5630240	PLATEAU SECURITE D'EAU (5630240)	1.000
112	SX5405320	MEMBRANE SECURITE DEBIT D'EAU (x3) (PDM5405320)	1.000
113	SX5630190	GROUPE BY-PASS (PDM5630190)	1.000
114	SX5403820	JOINT O-RING (x3) (5403820)	1.000
115	SX5645660	GROUPE OBTUR.BY-PASS (5645660)	1.000
117	SX5646180	BOUCHON AVANT (5646180)	1.000
118	SX8380520	RESSORT BY-PASS (8380520)	1.000
119	SX5646170	CLAPET CHAUFFAGE V3V (PDM5646170)	1.000
120	SX5646190	BOUCHON PRESSOSTAT SANITAIRE	1.000
121	SX8101410	VIS INOX M5X10 (8101410)	1.000
122	SX5405370	O-RING "FILTRE SANITAIRE" (x3) (5405370)	1.000
123	SX8101440	VIS M5X13 (8101440)	1.000
124	SX8380540	RESSORT PRESSOSTAT SANITAIRE (8380540)	1.000
125	SX5630260	GOUJON SANITAIRE (5630260)	1.000
126	SX5630270	PLATEAU SECURITE DEBIT SANITAIRE (5630270)	1.000
127	SX5405330	MEMBRANE PRESSOSTAT SANITAIRE (x3) (PDM5405330)	1.000
128	SX5405400	JOINT (x3) (5405400)	1.000
129	SX5207860	CLIQUET (5207860)	1.000
130	SX5625770	MICRO-INTERRUPTEUR (x4) (PDM5625770)	1.000
131	SX8434820	SONDE CTN CH et SN MURALE (8434820)	1.000
131	SX8433090	SONDE CTN (PDM8433090)	1.000
132	SX5402830	JOINT SONDE SANITAIRE (X10) (PDM5402830)	1.000
134	SX5211180	DIAPHRAGME GAZ 4,6mm (5211180)	1.000
135	SX9950760	SECURITE SURCHAUFFE 105° (9950760)	1.000
136	SX5653240	TUBE V3V/ECHANGEUR (5653240)	1.000
137	SX0610080	TUBE GAZ (610080)	1.000
138	SX5402010	JOINT O-RING (x3) (PDM5402010)	1.000
139	SX5210630	RACCORD ENTREE GAZ ((5210630)	1.000
140	SX5653610	VANNE GAZ SIT (845 SIGMA)	1.000
147	SX5653160	TRAVERSE PLATINE HYDRAULIQUE (5653160)	1.000
151	SX5407650	COUVERCLE BOITIER ELECTRIQUE (5407650)	1.000
152	SX5658530	PANNEAU COMMANDE LUNA 2.24 CF (5658530)	1.000
153	SX5407660	COUVERCLE BRANCHE.ELECTRIQUE (5407660)	1.000
154	SX5672510	CIRCUIT IMPRIME (5672510)	1.000
154	SX5661740	CIRCUIT IMPRIME LMU 33 (5661740)	1.000
154	SX5669060	CIRCUIT IMPRIME LMU 33 (5669060)	1.000
154	SX5655990	CIRCUIT IMPRIME INECO (5655990)	1.000

Repère	Référence	Désignation	Quantité
154	SX5654950	CIRCUIT IMPRIME SIT (5654950)	1.000
154	SX5657840	CIRCUIT IMPRIME INECO MAW UNIVERSAL (5657840)	1.000
157	SX5664620	PORTE BOITIER ELECTRIQUE (5664620)	1.000
157	SX5407820	PORTE BOITIER ELECTRIQUE (5407820)	1.000
166	SX8421590	BORNIER DE RACCORDEMENT (PDM8421590)	1.000
167	SX5405340	PORTE-FUSIBLES (x3) (PDM5405340)	1.000
168	SX8421410	FUSIBLE 2A (x10) (PDM8421410)	1.000
169	SX9951020	MANOMETRE AVEC SUPPORT (9951020)	1.000
170	SX5407750	SUPPORT MANOMETRE (5407750)	1.000
174	SX5407790	BOUTON (x2) (5407790)	1.000
190	SX5404970	JOINT 3/8" (x10) (PDM5404970)	1.000
191	SX5404640	JOINT G 1/2" (x10) (PDM5404640)	1.000
192	SX5404650	JOINT G3/4" 17x24x2 (X10) #	1.000
2	SX5112030	PANNEAU COTE H=803 (5112030)	1.000
21	SX5402050	JOINT 6,1x11,5x1,5 (X3)	1.000
234	SX5657580	TUBE DISCONNECTEUR WATTS (5657580)	1.000
236	SX711121700	DISCONNECTEUR+ TUBES	1.000
240	SX0608980	CLAPET AVEC RACCORD ET O-RING (608980)	1.000
241	SX5645570	ANTIREFOULEUR (5645570)	1.000
242	SX0600870	SECURITE DE DEBORDEMENT 70° (600870)	1.000
252	SX8434550	SELECTEUR (x2) (8434550)	1.000
259	SX5658620	LABEL CHAPPEE (5658620)	1.000
27	SX5653760	CHAMBRE DE COMBUSTION (5653760)	1.000
28	SX5213160	PANNEAU ISOLANT LATERAL (5213160)	1.000
28	SX5210250	PANNEAU ISOLANT LATERAL (5210250)	1.000
280	SX5207730	JOINT 14,2X18X1,5 AL-18 (x3) (5207730)	1.000
284	SX5405990	PISTON POTENTIOMETRE (5405990)	1.000
286	SX8240530	ECROU (8240530)	1.000
29	SX5210260	PANNEAU ISOL.ARRIERE(5210260)	1.000
29	SX5213290	PANNEAU ISOLANT ARRIERE 32KW (5213290)	1.000
30	SX5210270	PANNEAU ISOLANT AVANT (5210270)	1.000
30	SX5213310	PANNEAU ISOLANT AVANT (5213310)	1.000
31	SX5108030	PANNEAU AVANT CHAMBRE COMBUSTION (5108030)	1.000
314	SX8418870	CABLE ELECTRODE D'IONISATION (x2) (8418870)	1.000
32	SX5632470	ECHANGEUR PRINCIPAL 23KW (PDM5632470)	1.000
32	SX0603280	ECHANGEUR PRINCIPAL (603280)	1.000
322	SX5102970	CLIPS FIX.BOULE THERMOMETRE (5102970)	1.000
33	SX5403130	O-RING 22X3 EPDM (x3) (5403130)	1.000
34	SX5112510	CLIP FIXATION ECHANGEUR PRIMAIRE (5112510)	1.000
35	SX5625560	VASE D'EXPANSION 8L(PDM5625560)	1.000
36	SX5653290	TUBE VASE D'EXPANSION (5653290)	1.000
4	SX5659030	PANNEAU AVANT CF CHAPPEE (5659030)	1.000
4	SX5655190	PANNEAU AVANT I (5655190)	1.000
41	SX5653300	BRULEUR 15 BECS (5653300)	1.000
42	SX5604090	ELEMENT BRULEUR (5604090)	1.000
43	SX0606190	NOURRICE PORTE-INJECTEUR 15T.D.0,69 (606190)	1.000
43	SX0606140	NOURRICE PORTE-INJECTEUR 15T.D.1,18 (606140)	1.000
44	SX0608460	KIT INJECTEURS D.0,69 BP (608460)	1.000

Repère	Référence	Désignation	Quantité
44	SX0608440	KIT INJECTEURS D.1,18 GN (608440)	1.000
45	SX5407940	JOINT NOURRICE (x3) (5407940)	1.000
46	SX5657180	RACCORD NOURRICE (5657180)	1.000
48	SX5112090	CACHE INFERIEUR CHAMBRE COMBUSTION (5112090)	1.000
493	SX0605660	MANETTE ROBINET REMPLISSAGE	1.000
496	SX0400020	O-RING 2062 (x3) (400020)	1.000
5	SX5110290	TRAVERSE ARRIERE SUPERIEURE (5110290)	1.000
511	SX5404600	O-RING 17,86X2,62 (X3)	1.000
517	SX5407840	CLIP FIXATION TUBE (5407840)	1.000
518	SX5112040	CHEVILLE PANNEAU COMMANDE (5112040)	1.000
519	SX5407780	LED (5407780)	1.000
525	SX8419060	ALLUMEUR NAC-SIT (8419060)	1.000
59	SX8419050	CABLE ELECTRODE D'ALLUMAGE (x2) (8419050)	1.000
6	SX5109640	TRAVERSE ARRIERE INFERIEURE (5109640)	1.000
600	SX5112530	RESSORT FIXATION DISCONNECTEUR (5112530)	1.000
601	SX5408560	O-RING 8,73X1,78 (x3) (5408560)	1.000
61	SX5404920	PROTECTION ELECTRODE (x4) (5404920)	1.000
63	SX8422570	ELECTRODE ALLUMAGE (x4) (8422570)	1.000
7	SX5112020	TRAVERSE AVANT SUPERIEURE (5112020)	1.000
70	SX5653250	TUBE POMPE ECHANGEUR (5653250)	1.000
72	SX5655200	POMPE GRUNDFOS 15/50 (5655200)	1.000
73	SX0607290	DEGAZEUR (607290)	1.000
74	SX5406360	O-RING 14X1,78 (x3)	1.000
76	SX5653660	ECHANGEUR SANITAIRE 12 PLAQUES (5653660)	1.000
77	SX5404520	JOINT ECHANGEUR SANITAIRE(x4) (PDM5404520)	1.000
80	SX5659040	GROUPE ENTREE SANITAIRE/RETOUR CHAUFFAGE (5659040)	1.000
81	SX5652270	GROUPE FILTRE/VENTURI SANITAIRE (5652270)	1.000
82	SX5630170	VENTURI ECS (PDM5630170)	1.000
83	SX5629240	LIMITEUR DEBIT SANIT.8L/MIN	1.000
84	SX5111180	FILTRE SANITAIRE (x3) (PDM5111180)	1.000
85	SX5405350	JOINT O-RING FILTRE SANITAIRE (x3) (PDM5405350)	1.000
87	SX5210710	ELEMENT DE CONNECTION POMPE (5210710)	1.000
90	SX5630180	ROBINET DE REMPLISSAGE	1.000
91	SX5652030	ROBINET DE VIDANGE (PDM5652030)	1.000
92	SX5653690	SOUPAPE DE SECURITE 3 BARS (5653690)	1.000
96	SX5653280	TUBE PRESSION + (5653280)	1.000
97	SX5653270	TUBE PRESSION - (5653270)	1.000
98	SX5653260	TUBE BY-PASS (5653260)	1.000
99	SX5108130	CLIP TUBE DE BY-PASS (PDM5108130)	1.000
999	SX8419280	CABLE PROGRAMMATEUR SANITAIRE	1.000
999	SX5655100	CABLE CONNECTION CIRCUIT IMPR. (5655100)	1.000
999	SX8418860	CONNECTEUR PONT TIMER (8418860)	1.000
999	SX8414620	CABLE M1 ALIM ELEC (8414620)	1.000
999	SX8419140	CABLE A2-A4/POMP-INTER-THER	1.000
999	SX8419130	CABLE A4 POMPE-COMMUTATEUR	1.000
999	SX8418950	CABLE M1 INTERUPTEUR (8418950)	1.000