

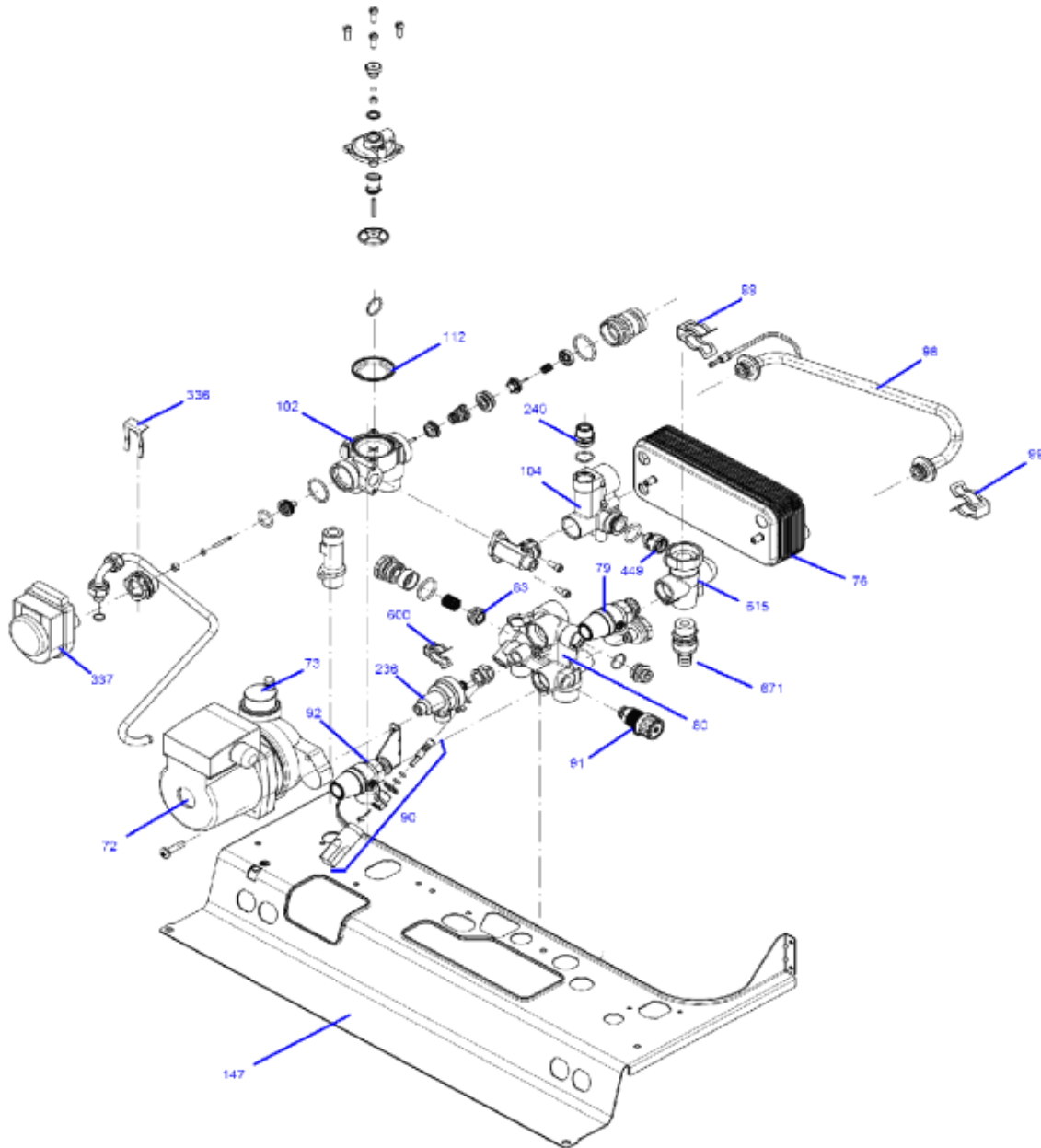
LUNA PERF 3.28 CF FF - HYDRAULIQUE - CHAUFFAGE



LUNA PERF 3.28 CF FF

| | | |
|----|-------------------------|--------|
| N° | HYDRAULIQUE - CHAUFFAGE | Tab 02 |
|----|-------------------------|--------|

TAB. 2



LUNA PERF 3.28 CF FF - HYDRAULIQUE - CHAUFFAGE

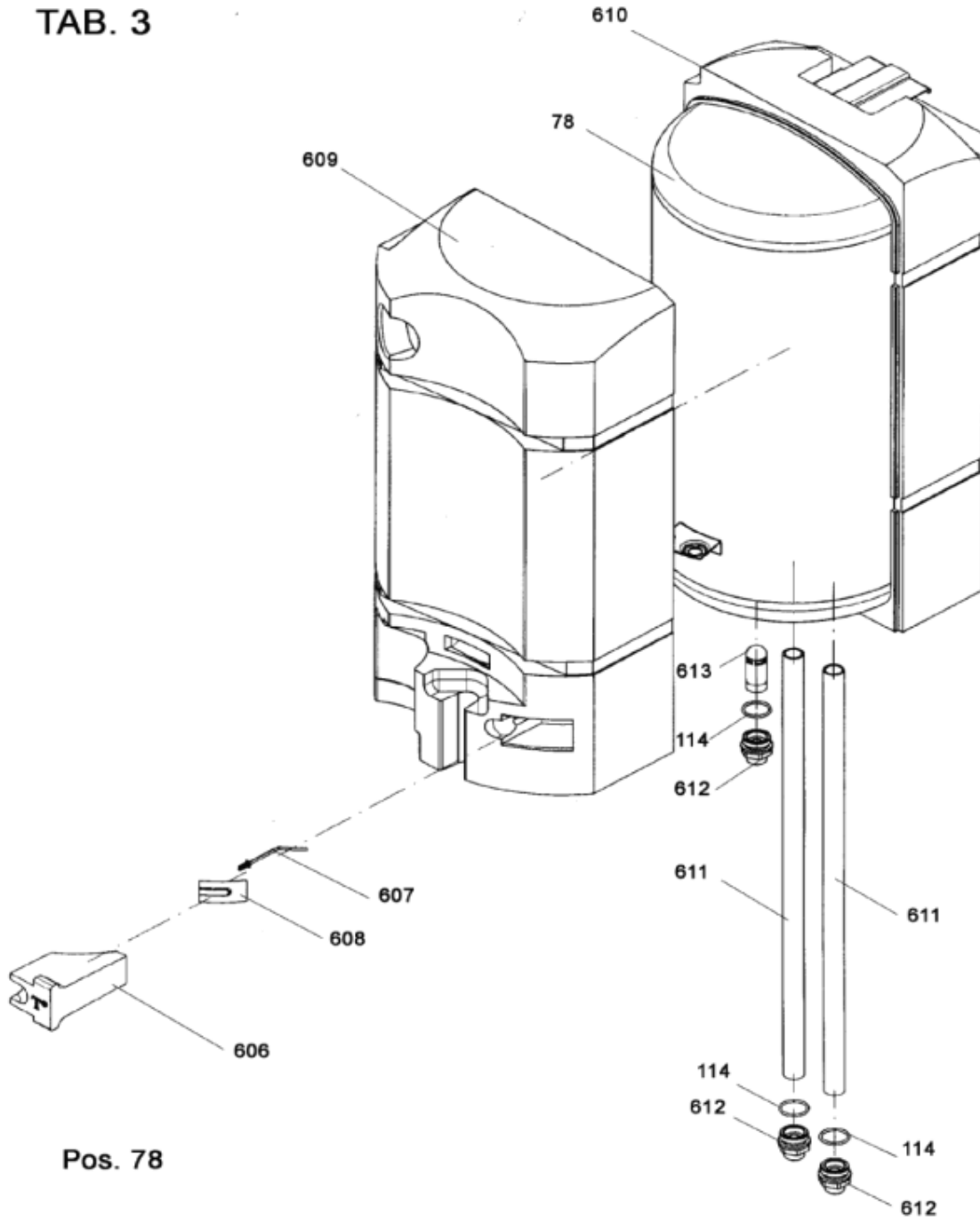
| Repère | Référence | Désignation | Quantité |
|--------|-------------|---|----------|
| 102 | SX5658690 | VANNE 3 VOIES (5658690) | 1.000 |
| 104 | SX5658870 | CONNECTION ECHANGEUR (5658870) | 1.000 |
| 112 | SX5405320 | MEMBRANE SECURITE DEBIT D'EAU (x3) (PDM5405320) | 1.000 |
| 147 | SX5659320 | TRAVERSE PLATINE HYDRAULIQUE (5659320) | 1.000 |
| 236 | SX711121700 | DISCONNECTEUR+ TUBES | 1.000 |
| 240 | SX0608980 | CLAPET AVEC RACCORD ET O-RING (608980) | 1.000 |
| 336 | SX8380680 | RESSORT FIX MOTEUR V3V | 1.000 |
| 337 | SX5647340 | MOTEUR V3V ELBI | 1.000 |
| 449 | SX5659810 | CLAPET IO 20 (5659810) | 1.000 |
| 600 | SX5112530 | RESSORT FIXATION DISCONNECTEUR (5112530) | 1.000 |
| 615 | SX5659800 | RACCORDEMENT POMPE SANITAIRE (5659800) | 1.000 |
| 671 | SX5646780 | ROBINET DE VIDANGE (5646780) | 1.000 |
| 72 | SX5659550 | POMPE GRUNDFOS 15/60 | 1.000 |
| 73 | SX0607290 | DEGAZEUR (607290) | 1.000 |
| 76 | SX5659390 | ECHANGEUR A PLAQUES (5659390) | 1.000 |
| 79 | SX5659820 | SOUPAPE SANITAIRE (5659820) ECS | 1.000 |
| 80 | SX5659410 | GROUPE ENTREE SANITAIRE/RETOUR CHAUFFAGE BALLON (5659410) | 1.000 |
| 83 | SX5657230 | LIMITEUR DEBIT SANIT.12l/MN | 1.000 |
| 90 | SX9951120 | ROBINET DE REMPLISSAGE (9951120) | 1.000 |
| 91 | SX5652030 | ROBINET DE VIDANGE (PDM5652030) | 1.000 |
| 92 | SX9951170 | SOUPAPE DE SECURITE 3BARS (9951170) | 1.000 |
| 98 | SX5661840 | TUBE BY-PASS (5661840) | 1.000 |
| 99 | SX5108130 | CLIP TUBE DE BY-PASS (PDM5108130) | 1.000 |



LUNA PERF 3.28 CF FF

| | | |
|----|--------|--------|
| N° | BALLON | Tab 03 |
|----|--------|--------|

TAB. 3



Pos. 78

LUNA PERF 3.28 CF FF - BALLON

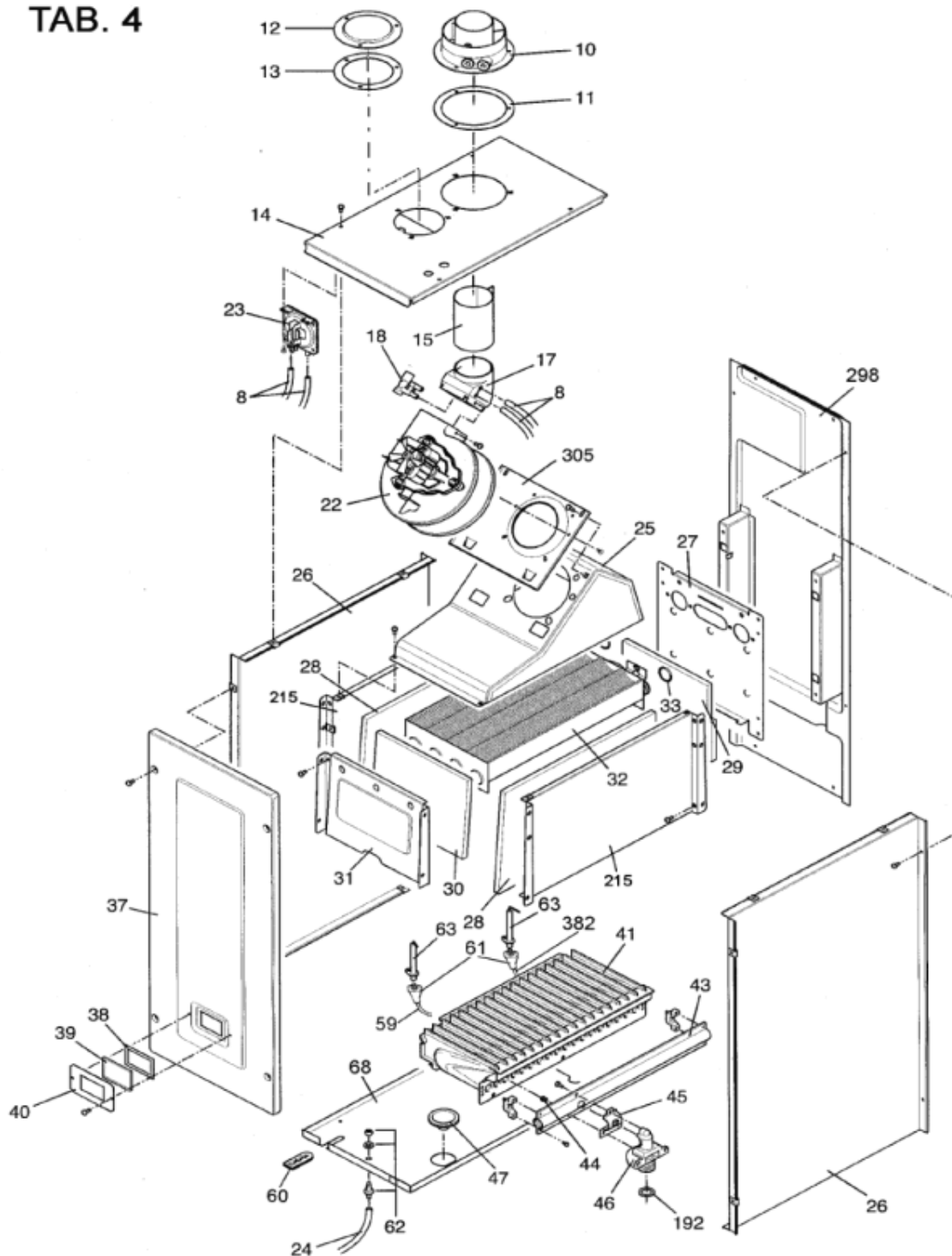
| Repère | Référence | Désignation | Quantité |
|--------|------------|--|----------|
| 114 | SX5403820 | JOINT O-RING (x3) (5403820) | 1.000 |
| 606 | SX5408480 | CHEVILLE (5408480) | 1.000 |
| 607 | SX8434670 | SONDE CTN SN APPLIQ BAL (8434670) | 1.000 |
| 608 | SX5408500 | ADHESIF FIXATION SONDE CTN SANITAIRE (5408500) | 1.000 |
| 608 | SX53640130 | ADHESIF FIXATION SONDE CTN SANITAIRE (53640130) (AU METRE) | 1.000 |
| 609 | SX5408410 | ISOLATION BALLON AVANT (5408410) | 1.000 |
| 610 | SX5408400 | ISOLATION BALLON ARRIERE (5408400) | 1.000 |
| 611 | SX5408370 | TUBE BALLON L=600 (5408370) | 1.000 |
| 612 | SX5211260 | RACCORDEMENT BALLON (5211260) | 1.000 |
| 613 | SX5408380 | DIFFUSEUR (5408380) | 1.000 |
| 78 | SX5659670 | BALLON AVEC ISOLATION (5659670) | 1.000 |
| 78 | SX5658890 | BALLON (sans isolant) (5658890) | 1.000 |



LUNA PERF 3.28 FF

| | | |
|----|---------------------------------------|--------|
| N° | BRULEUR - CORPS DE CHAUFFE - VENTOUSE | Tab 04 |
|----|---------------------------------------|--------|

TAB. 4



LUNA PERF 3.28 CF FF - BRULEUR - CDC - FF

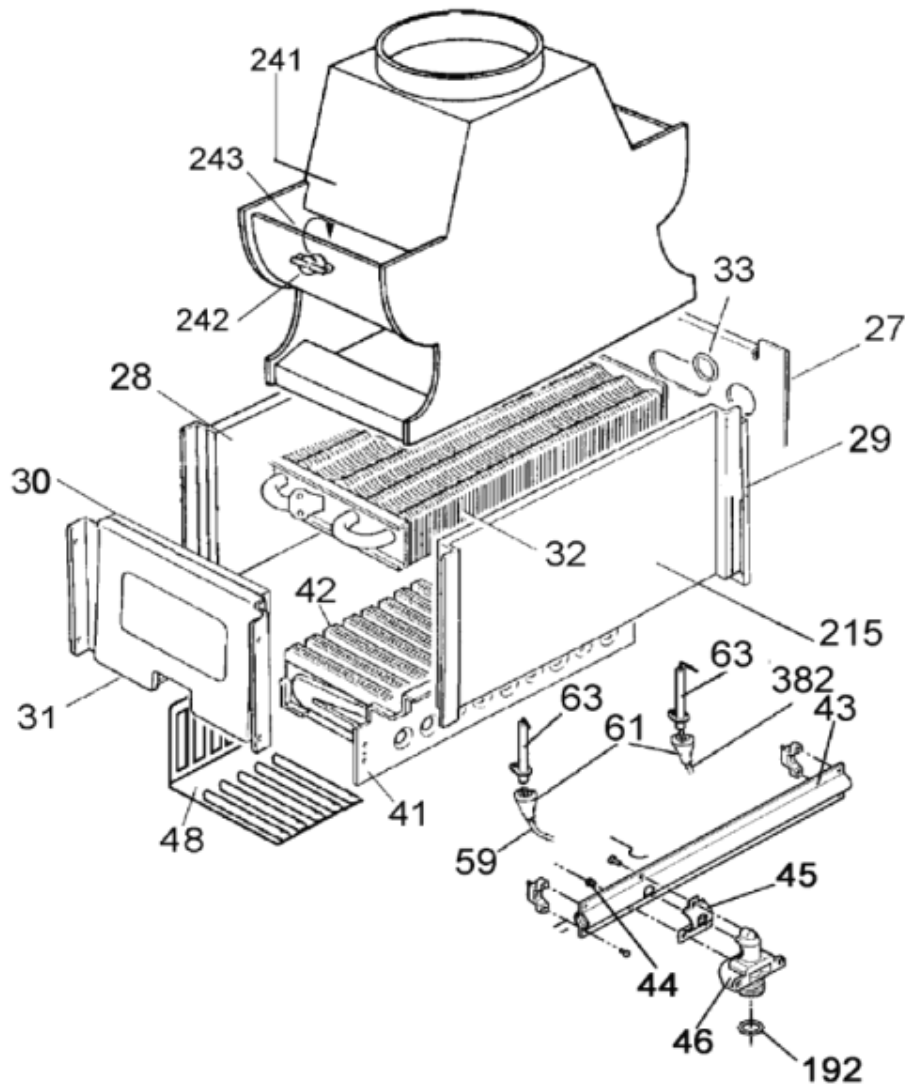
| Repère | Référence | Désignation | Quantité |
|--------|-----------|--|----------|
| 10 | SX5207060 | RACCORDEMENT VENTOUSE (5207060) | 1.000 |
| 11 | SX5407890 | JOINT VENTOUSE CAOUTCHOUC (5407890) | 1.000 |
| 12 | SX5108690 | OBTURATEUR (5108690) | 1.000 |
| 13 | SX5407400 | JOINT OBTURATEUR DECOUPE (x3) | 1.000 |
| 14 | SX5658850 | PANNEAU SUPERIEUR DE CAISSON (5658850) | 1.000 |
| 15 | SX5645800 | JOINT SORTIE EXTRACTEUR (5645800) | 1.000 |
| 17 | SX5210040 | COUDE 45° (5210040) | 1.000 |
| 18 | SX5407050 | VENTURI (5407050) | 1.000 |
| 192 | SX5404650 | JOINT G3/4" 17x24x2 (X10) # | 1.000 |
| 215 | SX5106570 | COTE CHAMBRE DE COMBUSTION FF (5106570) | 1.000 |
| 22 | SX5628070 | EXTRACTEUR (FIME) (PDM5628070) | 1.000 |
| 23 | SX5629560 | PRESSOSTAT HONEYWELL (5629560) | 1.000 |
| 23 | SX0618470 | PRESSOSTAT 1,2MB HONEYWELL | 1.000 |
| 24 | SX5402490 | TUBE SILICONE "VANNE GAZ" (x3) (5402490) | 1.000 |
| 25 | SX5634580 | HOTTE EVACUATION FUMEEES (5634580) | 1.000 |
| 26 | SX5107440 | PANNEAU COTE CHAMBRE ETANCHE (5107440) | 1.000 |
| 27 | SX5106560 | PANNEAU ARRIERE CHAMBRE ETANCHE (5106560) | 1.000 |
| 28 | SX5210310 | PANNEAU ISOLANT LATERAL (5210310) | 1.000 |
| 28 | SX5213170 | PANNEAU ISOLANT LATERAL (5213170) | 1.000 |
| 29 | SX5213250 | PANNEAU ISOLANT ARRIERE (5213250) | 1.000 |
| 29 | SX5210300 | PANNEAU ISOLANT ARRIERE (5210300) | 1.000 |
| 298 | SX5621510 | PANNEAU ARRIERE CHAMBRE ETANCHE (5621510) | 1.000 |
| 30 | SX5213410 | PANNEAU ISOLANT AVANT (5213410) | 1.000 |
| 30 | SX5210320 | PANNEAU ISOLANT AVANT (5210320) | 1.000 |
| 305 | SX5107430 | PLAQUE EXTRACTEUR (5107430) | 1.000 |
| 31 | SX5108420 | PANNEAU AVANT CHAMBRE COMBUSTION (5108420) | 1.000 |
| 32 | SX5622180 | ECHANGEUR PRINCIPAL C&M (5622180) | 1.000 |
| 33 | SX5403130 | O-RING 22X3 EPDM (x3) (5403130) | 1.000 |
| 37 | SX5112750 | PANNEAU AVANT CHAMBRE ETANCHE (5112750) | 1.000 |
| 38 | SX5401610 | JOINT HUBLLOT (x3) (5401610) | 1.000 |
| 39 | SX5203930 | HUBLLOT (5203930) | 1.000 |
| 40 | SX5103360 | COUVERCLE HUBLLOT (5103360) | 1.000 |
| 41 | SX5630310 | BRULEUR 18 BECS (5630310) | 1.000 |
| 43 | SX5633950 | NOURRICE PTE INJECTEUR 18T D:1,18 (5633950) | 1.000 |
| 44 | SX5666930 | SACH.18 INJECTEURS 1,18 NAT. | 1.000 |
| 44 | SX5666940 | SACH.18 INJECTEURS 0,69 PROP. | 1.000 |
| 45 | SX5407940 | JOINT NOURRICE (x3) (5407940) | 1.000 |
| 46 | SX5211030 | RACCORD NOURRICE (5211030) | 1.000 |
| 47 | SX5404740 | JOINT NOURRICE/CAISSON (x3) (5404740) | 1.000 |
| 59 | SX8419380 | CABLE ELECTRODE ALLUMAGE L= 400 (x2) (8419380) | 1.000 |
| 60 | SX5408280 | JOINT CABLE ELECTRODES (5408280) | 1.000 |
| 61 | SX5404920 | PROTECTION ELECTRODE (x4) (5404920) | 1.000 |
| 62 | SX5643090 | RACCORD PRISE DE PRESSION (5643090) | 1.000 |
| 62 | SX5409570 | PRISE DE PRESSION FF (5409570) | 1.000 |
| 63 | SX8422570 | ELECTRODE ALLUMAGE (x4) (8422570) | 1.000 |
| 68 | SX5110440 | CACHE INFERIEUR CHAMBRE COMBUSTION (5110440) | 1.000 |
| 68 | SX0618970 | CACHE INFERIEUR CHAMBRE COMBUSTION (0618970) | 1.000 |
| 8 | SX5402270 | TUBE SILICONE PRESSOSTAT (x3) (5402270) | 1.000 |



LUNA PERF 3.28 CF

| | | |
|----|---------------------------------------|--------|
| N° | BRULEUR - CORPS DE CHAUFFE - CHEMINEE | Tab 05 |
|----|---------------------------------------|--------|

TAB. 5



LUNA PERF 3.28 CF FF - BRULEUR - CDC - CH

| Repère | Référence | Désignation | Quantité |
|--------|-----------|---|----------|
| 192 | SX5404650 | JOINT G3/4" 17x24x2 (X10) # | 1.000 |
| 215 | SX5106570 | COTE CHAMBRE DE COMBUSTION FF (5106570) | 1.000 |
| 241 | SX5661570 | ANTIREFOULEUR 3.28 FR (5661570) | 1.000 |
| 242 | SX0600870 | SECURITE DE DEBORDEMENT 70° (600870) | 1.000 |
| 243 | SX5204690 | SUPPORT SECURITE DEBORDEMENT (5204690) | 1.000 |
| 27 | SX5106560 | PANNEAU ARRIERE CHAMBRE ETANCHE (5106560) | 1.000 |
| 28 | SX5213170 | PANNEAU ISOLANT LATERAL (5213170) | 1.000 |
| 28 | SX5210310 | PANNEAU ISOLANT LATERAL (5210310) | 1.000 |
| 29 | SX5210300 | PANNEAU ISOLANT ARRIERE (5210300) | 1.000 |
| 29 | SX5213250 | PANNEAU ISOLANT ARRIERE (5213250) | 1.000 |
| 30 | SX5213410 | PANNEAU ISOLANT AVANT (5213410) | 1.000 |
| 30 | SX5210320 | PANNEAU ISOLANT AVANT (5210320) | 1.000 |
| 31 | SX5108420 | PANNEAU AVANT CHAMBRE COMBUSTION (5108420) | 1.000 |
| 32 | SX5622180 | ECHANGEUR PRINCIPAL C&M (5622180) | 1.000 |
| 33 | SX5403130 | O-RING 22X3 EPDM (x3) (5403130) | 1.000 |
| 382 | SX8419370 | CABLE ELECTRODES D'IONISATION (x2) (8419370) | 1.000 |
| 41 | SX5630310 | BRULEUR 18 BECS (5630310) | 1.000 |
| 42 | SX5604090 | ELEMENT BRULEUR (5604090) | 1.000 |
| 43 | SX5633950 | NOURRICE PTE INJECTEUR 18T D:1,18 (5633950) | 1.000 |
| 44 | SX5666940 | SACH.18 INJECTEURS 0,69 PROP. | 1.000 |
| 44 | SX5666930 | SACH.18 INJECTEURS 1,18 NAT. | 1.000 |
| 45 | SX5407940 | JOINT NOURRICE (x3) (5407940) | 1.000 |
| 46 | SX5211030 | RACCORD NOURRICE (5211030) | 1.000 |
| 59 | SX8419380 | CABLE ELECTRODE ALLUMAGE L=400 (x2) (8419380) | 1.000 |
| 61 | SX5404920 | PROTECTION ELECTRODE (x4) (5404920) | 1.000 |
| 63 | SX8422570 | ELECTRODE ALLUMAGE (x4) (8422570) | 1.000 |