



**PIECES ET ACCESSOIRES
DE RECHANGES**

157 avenue Charles Floquet 93158 LE BLANC-MESNIL CEDEX Téléphone 01 45 91 58 70 Télécopie 01 45 91 59 69

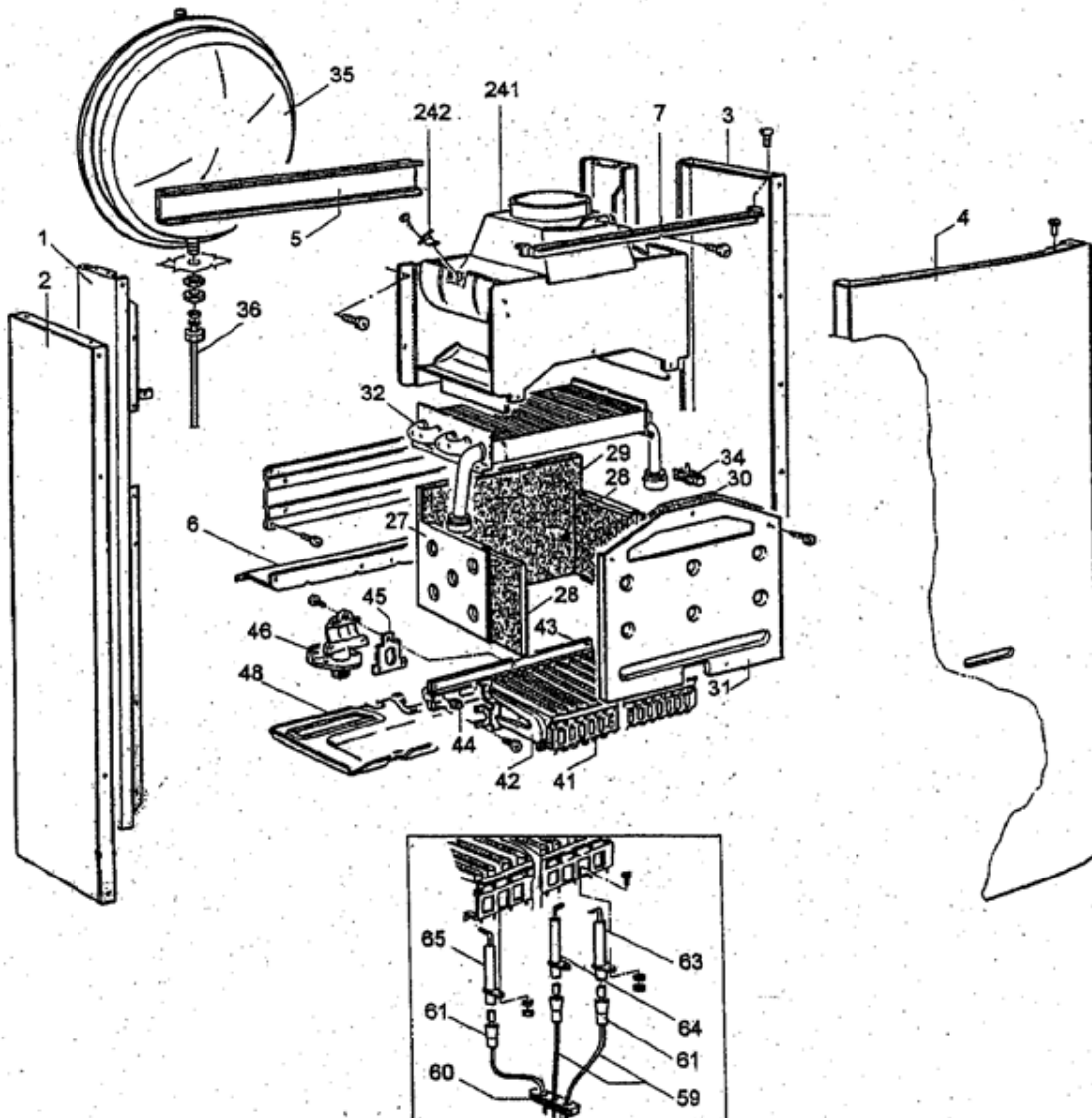
BAXI

**LUNA 23 CF - 28 CF - 23 VMC
A PARTIR D'OCTOBRE 2000**

N° 2061

HABILLAGE / CORPS

281



HABILLAGE - CORPS

Repère	Référence	Désignation	Quantité
1	SX5625540	CHASSIS MONTANT VERTICAL (5625540)	1.000
2	SX5108150	PANNEAU COTE GAUCHE/DROIT (5108150)	1.000
241	SX5645570	ANTIREFOULEUR (5645570)	1.000
241	SX5645560	ANTIREFOULEUR (5645560)	1.000
242	SX0605220	SECURITE DE DEBORDEMENT 48° (PDM605220)	1.000
242	SX0600680	SECURITE DEBORDEMENT 60° (PDM600680)	1.000
242	SX0600690	SECURITE DEBORDEMENT 70° (PDM600690)	1.000
27	SX5108010	CHAMBRE DE COMBUSTION (5108010)	1.000
28	SX5210250	PANNEAU ISOLANT LATERAL (5210250)	2.000
29	SX5210260	PANNEAU ISOL.ARRIERE(5210260)	1.000
3	SX5108150	PANNEAU COTE GAUCHE/DROIT (5108150)	1.000
30	SX5210270	PANNEAU ISOLANT AVANT (5210270)	1.000
31	SX5108030	PANNEAU AVANT CHAMBRE COMBUSTION (5108030)	1.000
31	SX5636770	ECHANGEUR EAU GAZ 24/5T (PDM5636770)	1.000
32	SX5636770	ECHANGEUR EAU GAZ 24/5T (PDM5636770)	1.000
32	SX5632470	ECHANGEUR PRINCIPAL 23KW (PDM5632470)	1.000
34	SX5109470	CLIP FIXATION ECHANGEUR PRIMAIRE (5109470)	1.000
35	SX5625560	VASE D'EXPANSION 8L(PDM5625560)	1.000
4	SX5635590	PANNEAU AVANT (5635590)	1.000
41	SX5626080	BRULEUR 15 BECS CF (5626080)	1.000
43	SX5655640	TUBE DEPART CHAUF./ECHANGEUR (5655640)	1.000
44	SX5209150	INJECTEUR NAT.1,18 (5209150)	1.000
45	SX5404500	JOINT NOURRICE (PDM5404500)	1.000
46	SX5206660	RACCORD NOURRICE (5206660)	1.000
48	SX5108080	CACHE INFERIEUR CHAMBRE COMBUSTION (5108080)	1.000
5	SX5110290	TRAVERSE ARRIERE SUPERIEURE (5110290)	1.000
59	SX8417430	CABLE ELECTRODES ALLUMAGE (PDM8417430)	1.000
61	SX5404920	PROTECTION ELECTRODE (x4) (5404920)	1.000
63	SX8422570	ELECTRODE ALLUMAGE (x4) (8422570)	1.000
64	SX8422580	ELECTRODE ALLUMAGE (8422580)	1.000
65	SX8422570	ELECTRODE ALLUMAGE (x4) (8422570)	1.000
7	SX5108170	TRAVERSE AVANT SUPERIEURE (5108170)	1.000



**PIECES ET ACCESSOIRES
DE RECHANGES**

157 avenue Charles Floquet 93158 LE BLANC-MESNIL CEDEX Téléphone 01 45 91 58 70 Télécopie 01 45 91 59 69

BAXI

**LUNA 23 CF - 28 CF - 23 VMC
A PARTIR D'OCTOBRE 2000**

N° 2063

TABLEAU / BLOC GAZ

283

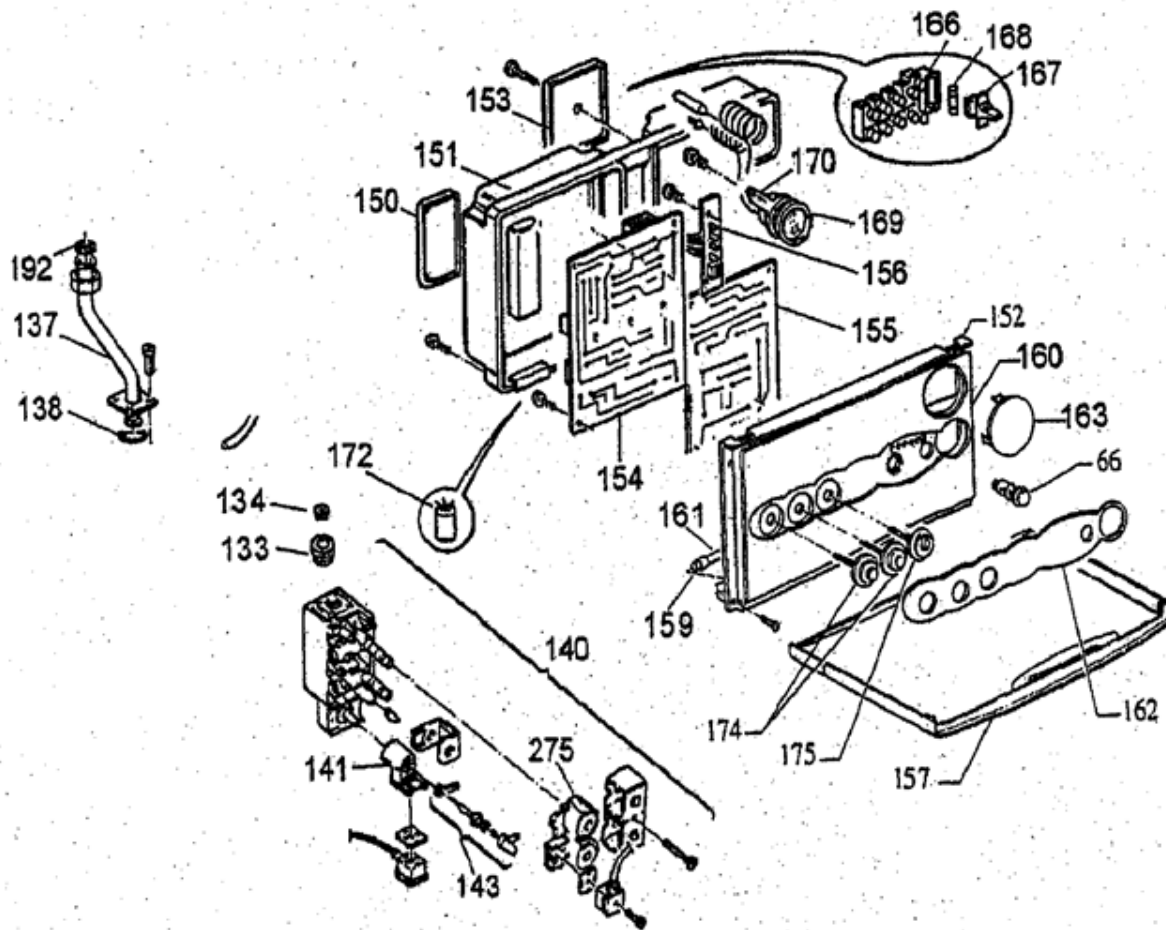


TABLEAU - BLOC GAZ

Repère	Référence	Désignation	Quantité
133	SX3200650	ECROU DIAPHRAGME GAZ (3200650)	1.000
134	SX5208420	DIAPHRAGME GAZ 4,9mm (5208420)	1.000
134	SX3200670	DIAPHRAGME GAZ 4,6mm (3200670)	1.000
137	SX5645850	TUBE GAZ (5645850)	1.000
138	SX5402010	JOINT O-RING (x3) (PDM5402010)	1.000
140	SX5626050	VANNE GAZ SIT TANDEM (PDM5626050)	1.000
141	SX8440220	BOBINE DE MODULATION (8440220)	1.000
143	SX8440220	BOBINE DE MODULATION (8440220)	1.000
150	SX5406260	COUVERCLE REGLAGE CARTE (PDM5406260)	1.000
151	SX5650220	COUVERCLE BOITIER ELECTRIQUE (PDM5650220)	1.000
152	SX5406020	PANNEAU DE COMMANDE (PDM5406020)	1.000
153	SX5404350	COUVERCLE BRANCHEMENT ELECTRIQUE (PDM5404350)	1.000
154	SX5635180	CIRCUIT IMPRIME MODULATION CF (PDM5635180)	1.000
155	SX5633000	CIRCUIT IMPRIME IONISATION CF (PDM5633000)	1.000
155	SX5650610	CIRCUIT IMPRIME IONISATION (5650610)	1.000
156	SX5635190	CIRCUIT IMPRIME REARMEMENT CF (PDM5635190)	1.000
157	SX5652870	PORTE BOITIER ELECTRIQUE (PDM5652870)	1.000
159	SX5404550	PIVOT GAUCHE (PDM5404550)	1.000
160	SX5404540	PIVOT DROIT (PDM5404540)	1.000
161	SX5108540	RESSORT PORTE BOITIER ELECTRIQUE (PDM5108540)	1.000
162	SX5653000	PLASTRON SERIGRAPHIE (PDM5653000)	1.000
162	SX5653230	PLASTRON SERIGRAPHIE (PDM5653230)	1.000
162	SX5653340	PLASTRON SERIGRAPHIE (PDM5653340)	1.000
163	SX5405570	CAPOT (5405570)	1.000
166	SX8421590	BORNIER DE RACCORDEMENT (PDM8421590)	1.000
167	SX5405340	PORTE-FUSIBLES (x3) (PDM5405340)	1.000
168	SX8421410	FUSIBLE 2A (x10) (PDM8421410)	1.000
169	SX8922150	THERMOMANOMETRE (PDM8922150)	1.000
170	SX5403110	SUPPORT THERMOMANOMETRE (5403110)	1.000
172	SX8450200	FILTRE ANTI-PARASITE (PDM8450200)	1.000
174	SX5407700	BOUTON POTENTIOMETRE (PDM5407700)	1.000
175	SX5407690	BOUTON SELECTEUR (PDM5407690)	1.000
192	SX5404650	JOINT G3/4" 17x24x2 (X10) #	1.000
275	SX8440210	BOBINE VANNE GAZ (8440210)	1.000
66	SX8433550	BOUTON DE REARMEMENT (PDM8433550)	1.000



**PIECES ET ACCESSOIRES
DE RECHANGES**

157 avenue Charles Floquet 93158 LE BLANC-MESNIL CEDEX Téléphone 01 45 91 58 70 Télécopie 01 45 91 59 69

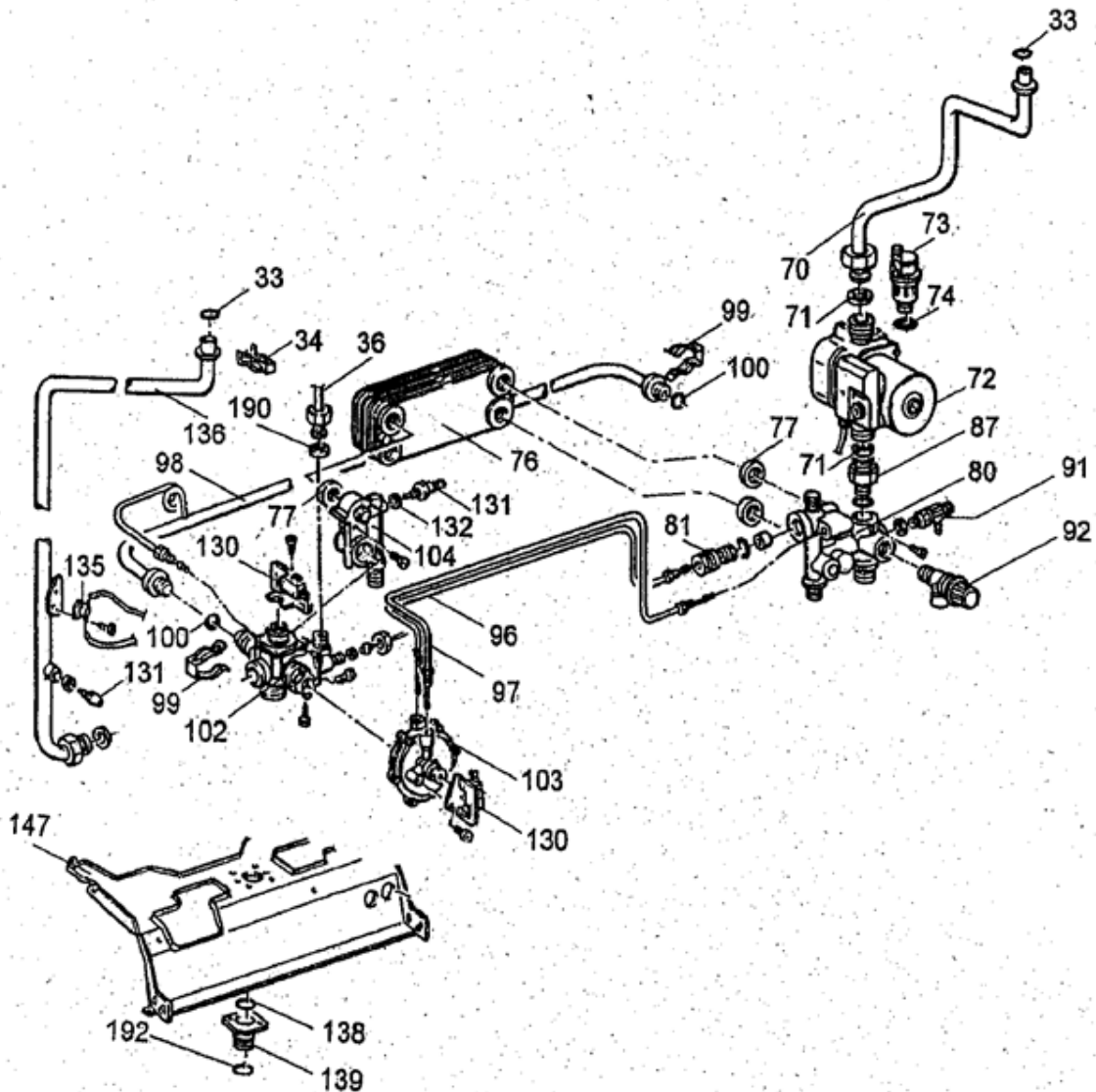
BAXI

**LUNA 23 CF - 28 CF - 23 VMC
A PARTIR D'OCTOBRE 2000**

N° 2064

LIAISONS HYDRAULIQUES

284



LIAISONS HYDRAULIQUES

Repère	Référence	Désignation	Quantité
100	SX5406630	JOINT D=13,94x2,62 (x3) (PDM5406630)	1.000
102	SX5646200	VANNE 3 VOIES (PDM5646200)	1.000
103	SX5629950	PRESSOSTAT SANITAIRE (PDM5629950)	1.000
104	SX5206670	CONNECTION SORTIE SANITAIRE (5206670)	1.000
130	SX5625770	MICRO-INTERRUPTEUR (x4) (PDM5625770)	1.000
131	SX8433090	SONDE CTN (PDM8433090)	1.000
132	SX5402830	JOINT SONDE SANITAIRE (X10) (PDM5402830)	1.000
135	SX8433650	SECURITE SURCHAUFFE (PDM8433650)	1.000
136	SX5625700	TUBE V3V / ECHANGEUR (5625700)	1.000
136	SX5636700	TUBE V3V / ECHANGEUR (5636700)	1.000
138	SX5402010	JOINT O-RING (x3) (PDM5402010)	1.000
139	SX5206620	RACCORD ENTREE GAZ (5206620)	1.000
147	SX5625710	TRAVERSE PLATINE HYDRAULIQUE (PDM5625710)	1.000
192	SX5404650	JOINT G3/4" 17x24x2 (X10) #	1.000
33	SX5404600	O-RING 17,86X2,62 (X3)	1.000
34	SX5109470	CLIP FIXATION ECHANGEUR PRIMAIRE (5109470)	1.000
36	SX5625840	TUBE VASE D'EXPANSION (5625840)	1.000
70	SX5636690	TUBE POMPE ECHANGEUR (5636690)	1.000
70	SX5625690	TUBE POMPE ECHANGEUR (5625690)	1.000
71	SX5405000	JOINT POMPE (PDM5405000)	1.000
72	SX5625820	POMPE GRUNDFOS 15/50 (PDM5625820)	1.000
72	SX5628910	POMPE GRUNDFOS 15/60 (PDM5628910)	1.000
73	SX5625830	DEGAZEUR (PDM5625830)	1.000
74	SX5405310	JOINT O-RING (DEGAZEUR) (PDM5405310)	1.000
76	SX5625460	ECHANGEUR SANITAIRE 12 PLAQUES (PDM5625460)	1.000
76	SX5633110	ECHANGEUR SANITAIRE 14 PLAQUES (PDM5633110)	1.000
77	SX5404520	JOINT ECHANGEUR SANITAIRE(x4) (PDM5404520)	1.000
80	SX5653200	GROUPE ENTREE SANITAIRE/RETOUR (PDM5653200)	1.000
80	SX5652980	GROUPE ENTREE SANITAIRE/RETOUR (PDM5652980)	1.000
81	SX5653050	GROUPE FILTRE/VENTURI SANITAIRE (PDM5653050)	1.000
81	SX5630020	GROUPE FILTRE/VENTURI SANITAIRE 28KW (PDM5630020)	1.000
87	SX5630160	ELEMENT DE CONNEXION POMPE (5630160)	1.000
91	SX5652030	ROBINET DE VIDANGE (PDM5652030)	1.000
92	SX9950640	SOUPAPE DE SECURITE (PDM9950640)	1.000
96	SX5652170	TUBE PRESSION + (5652170)	1.000
97	SX5652180	TUBE PRESSION + (5652180)	1.000
98	SX5625760	TUBE DE BY-PASS (PDM5625760)	1.000
99	SX5108130	CLIP TUBE DE BY-PASS (PDM5108130)	1.000



**PIECES ET ACCESSOIRES
DE RECHANGES**

157 avenue Charles Floquet 93158 LE BLANC-MESNIL CEDEX Téléphone 01 45 91 58 70 Télécopie 01 45 91 59 69

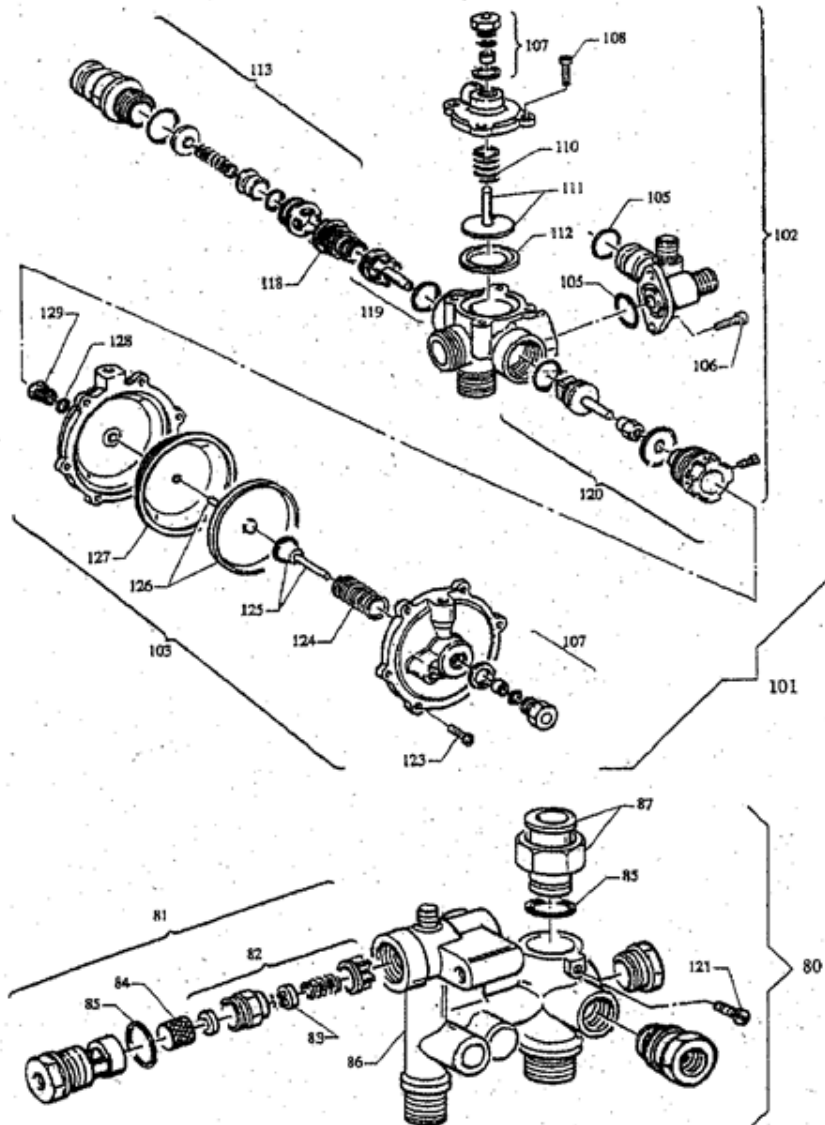
BAXI

**LUNA 23 CF - 28 CF - 23 VMC
A PARTIR D'OCTOBRE 2000**

N° 2065

VANNE 3 VOIES + ECS

285



VANNE 3 VOIES + ECS

Repère	Référence	Désignation	Quantité
101	SX5646220	VANNE 3 VOIES ET PRESSOSTAT SANITAIRE (PDM5646220)	1.000
102	SX5646200	VANNE 3 VOIES (PDM5646200)	1.000
103	SX5629950	PRESSOSTAT SANITAIRE (PDM5629950)	1.000
105	SX5404600	O-RING 17,86X2,62 (X3)	1.000
106	SX8101430	VIS M5X12 (8101430)	1.000
107	SX5630250	ENSEMBLE RACCORD (5630250)	1.000
108	SX8101420	VIS M4X12 (8101420)	1.000
110	SX8380530	RESSORT DEBIT D'EAU (8380530)	1.000
111	SX5630240	PLATEAU SECURITE D'EAU (5630240)	1.000
112	SX5405320	MEMBRANE SECURITE DEBIT D'EAU (x3) (PDM5405320)	1.000
113	SX5630190	GROUPE BY-PASS (PDM5630190)	1.000
118	SX8380520	RESSORT BY-PASS (8380520)	1.000
119	SX5646170	CLAPET CHAUFFAGE V3V (PDM5646170)	1.000
120	SX5646190	BOUCHON PRESSOSTAT SANITAIRE	1.000
120	SX5646180	BOUCHON AVANT (5646180)	1.000
120	SX5405390	JOINT O-RING D=13,60x2,7 (x3) (5405390)	1.000
121	SX8101410	VIS INOX M5X10 (8101410)	1.000
123	SX8101440	VIS M5X13 (8101440)	1.000
124	SX8380540	RESSORT PRESSOSTAT SANITAIRE (8380540)	1.000
125	SX5630260	GOUJON SANITAIRE (5630260)	1.000
126	SX5630270	PLATEAU SECURITE DEBIT SANITAIRE (5630270)	1.000
127	SX5405330	MEMBRANE PRESSOSTAT SANITAIRE (x3) (PDM5405330)	1.000
128	SX5405400	JOINT (x3) (5405400)	1.000
129	SX5207860	CLIQUET (5207860)	1.000
80	SX5652980	GROUPE ENTREE SANITAIRE/RETOUR (PDM5652980)	1.000
80	SX5653200	GROUPE ENTREE SANITAIRE/RETOUR (PDM5653200)	1.000
81	SX5653050	GROUPE FILTRE/VENTURI SANITAIRE (PDM5653050)	1.000
81	SX5630020	GROUPE FILTRE/VENTURI SANITAIRE 28KW (PDM5630020)	1.000
82	SX5630170	VENTURI ECS (PDM5630170)	1.000
83	SX5629240	LIMITEUR DEBIT SANIT.8L/MN	1.000
84	SX5111180	FILTRE SANITAIRE (x3) (PDM5111180)	1.000
85	SX5405350	JOINT O-RING FILTRE SANITAIRE (x3) (PDM5405350)	1.000
86	SX5207870	CORPS ENTREE SANITAIRE (5207870)	1.000
87	SX5630160	ELEMENT DE CONNEXION POMPE (5630160)	1.000