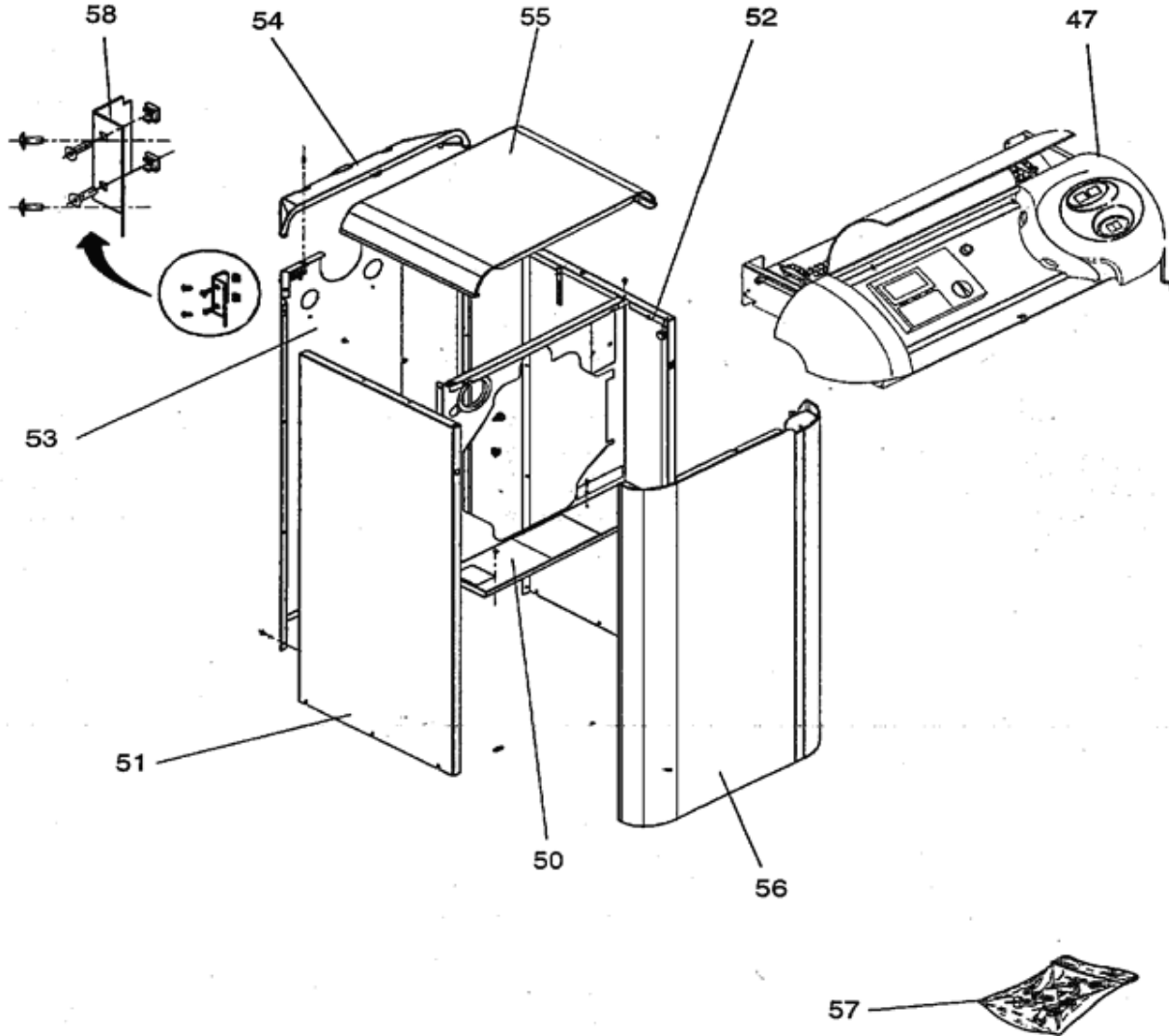




BORA GAZ 24-30 Kw

A PARTIR D'AOUT 2002

HABILLAGE GBi - GBVi



HABILLAGE 24-30 GBI - GBVI

Repère	Référence	Désignation	Quantité
47	S134757	ENS.TABLEAU SUM GAZ CH.BI (GN)	1.000
50	S134859	FACADE INTERNE PEINTE EQUIPEE	1.000
51	S132233F	ENS.COTE GAUCHE PEINT EQUIPE	1.000
52	S132232F	ENS.COTE DROIT PEINT EQUIPE	1.000
53	S134857F	ENS.TOLE PEINTE EQUIPEE	1.000
54	S131558E	COIFFE ARRIERE NOIRE	1.000
55	S131605F	DESSUS PEINT	1.000
56	S131827F	ENS.FACADE PEINT EQUIPE	1.000
56 a	S139508F	FACADE B EQUIPEE P/BORA GAZ et MOOREA 1 HTE	1.000
57	S500398	SACHET VISSERIE JAQUETTE BI	1.000
58	S502353	SACHET EQUERRE ROBINET	1.000

TABLEAU DE BORD 24-30 GBI - GBVI



BORA GAZ 24-30 Kw

A PARTIR D'AOUT 2002

TABLEAU DE BORD GBi - GBVi

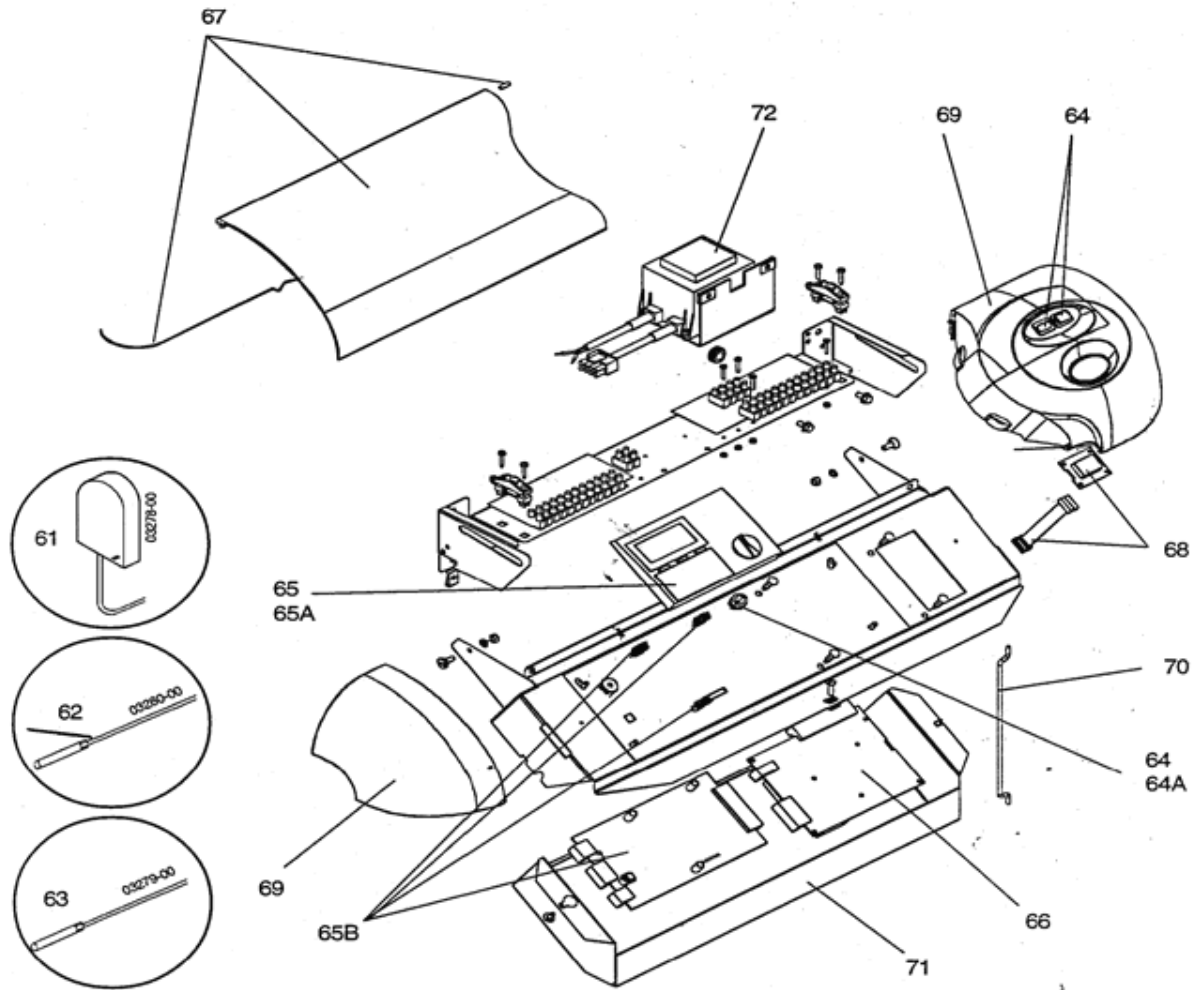


TABLEAU DE BORD 24-30 GBI - GBVI

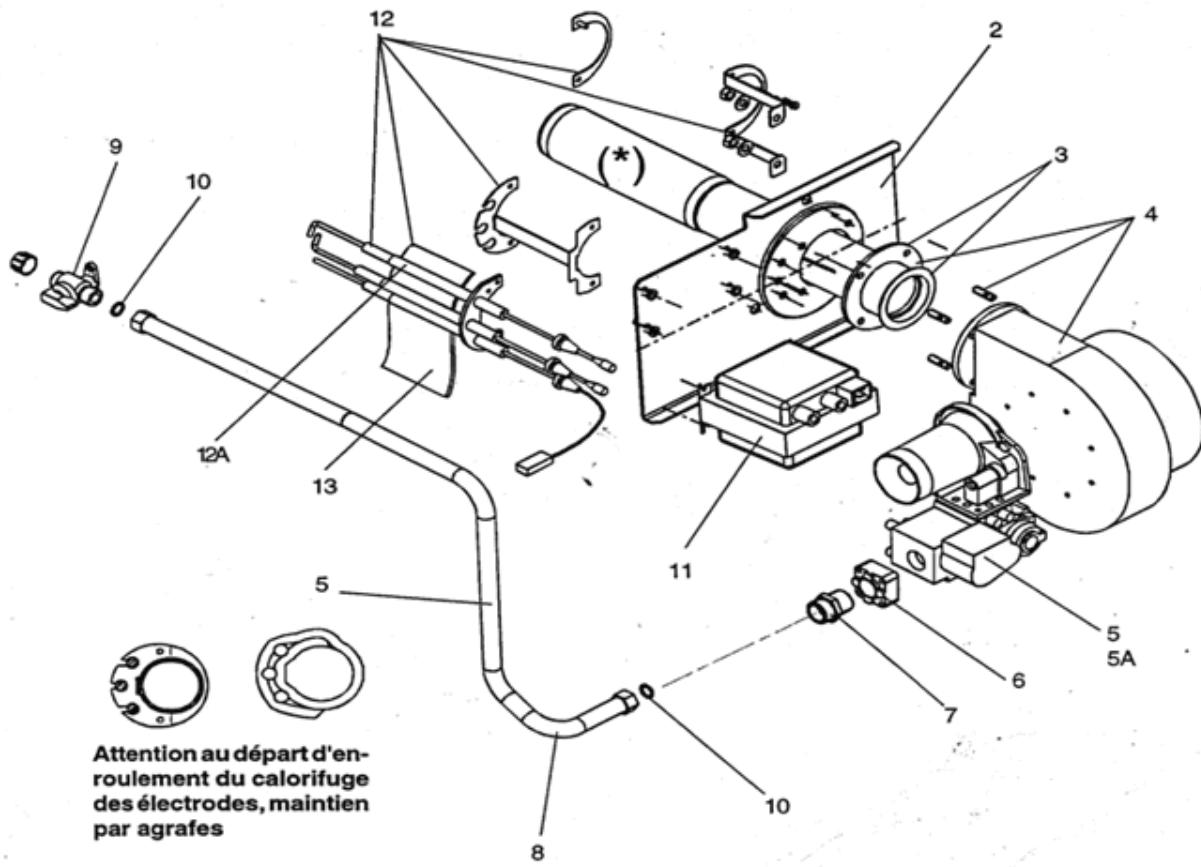
Repère	Référence	Désignation	Quantité
47	S134757	ENS.TABLEAU SUM GAZ CH.BI (GN)	1.000
60	S502340	ENS.TORONS SONDES ET TABLEAU	1.000
60A	S133320	CABLE POMPE (COTE TABLEAU)	1.000
61	S500226	SONDE EXTERIEURE AFS	1.000
62	S500173	SONDE BALLON SPFS LG:2M	1.000
63	S135507	SONDE CHAUDIERE KFBN-5K	1.000
64	S502343	SACHET VOYANTS/INTER./FUSIBLES	1.000
64A	S15803592	FUSIBLE VERRE T4A D=5X20	1.000
65	S500392	MODULE D'AMBIANCE SEUL CHAPPEE	1.000
65A	S500393	EMBASE MODULE D'AMBIANCE	1.000
65B	S500391	CARTE ELECTRONIQUE EQUIPEE	1.000
65C	S135080	MODULE D'AMBIANCE(SANS MARQUE)	1.000
66	S134677	ENS.CARTE CM121 TYP.B +CABLE	1.000
67	S500394	COUVERCLE TABLEAU EQUI.CHAPPEE	1.000
68	S500395	ENS.ELECTRONIQUE CHAUD.CHAPPEE	1.000
69	S500396	PIECES PLASTIQUE + FIX.CHAPPEE	1.000
70	S132377	BEQUILLE	1.000
71	S132605	FOND DE TABLEAU	1.000
72	S134678	TRANSFORMATEUR ALIMENTATION	1.000
999	S134699	VOYANT ORANGE D:9	1.000
999	S15803999	PORTE FUSIBLE	1.000
999	S15803592	FUSIBLE VERRE T4A D=5X20	1.000
999	S15804542	BOUTON POUSSOIR L4 N/VERT	1.000
999	S15838264	VOYANT RECTANGULAIRE ORANGE	1.000



BORA GAZ 24-30 Kw

A PARTIR D'AOUT 2002

BRULEUR 24-30 GBi - GBVi



Attention au départ d'enroulement du calorifuge des électrodes, maintien par agrafes

BRULEUR 24-30 GBI - GBVI_VUE

Repère	Référence	Désignation	Quantité
1	S58089330	BRULEUR SUM GAZ 24KW (G.N)	1.000
1	S58089335	BRULEUR SUM GAZ 30KW (G.N)	1.000
10	S133854	JOINT BA-U 18x13x1,5	2.000
11	S134695	TRANSFORMATEUR ALLUM.ZM20/10 ENR4042 711 (58504222)	1.000
12	S135270	EPINGLE CALORIFIQUE BRULEUR	2.000
12	S134970	SUPPORT D'ELECTRODES	1.000
12	S134971	ETRIER	1.000
12	S134972	DEFLECTEUR	1.000
12A	S15805550	DOUILLE FEND.F 926882/8	1.000
12A	S15805021	BOITIER 1VM 350865-1	1.000
12A	S134727	ENSEMBLE D'ELECTRODES	1.000
13	S135277	CALORIFUGE BRULEUR	1.000
2	S134662	BRIDE EMBOUTIE	1.000
3	S134310	BRULEUR FURIGAS	1.000
3	S134679	JOINT VENTILATEUR	1.000
4	S134679	JOINT VENTILATEUR	1.000
4	S134314	VENTILATEUR RG128/1300 24V	1.000
4	S135058	GOUJON M6 (X084883)	1.000
5	S135313	ENS.VANNE ET VENTURI 24KW	1.000
5A	S135312	ENS.VANNE ET VENTURI 30KW	1.000
6	S135133	SORTIE DROITE 1/2"F	1.000
7	S135487	MAMELON MM 1/2"CYL-1/2"CONIQUE	1.000
8	S135465	FLEXIBLE GAZ L=1000	1.000
9	S135193	ROBINET SECURITE GAZ MM 1/2"	1.000

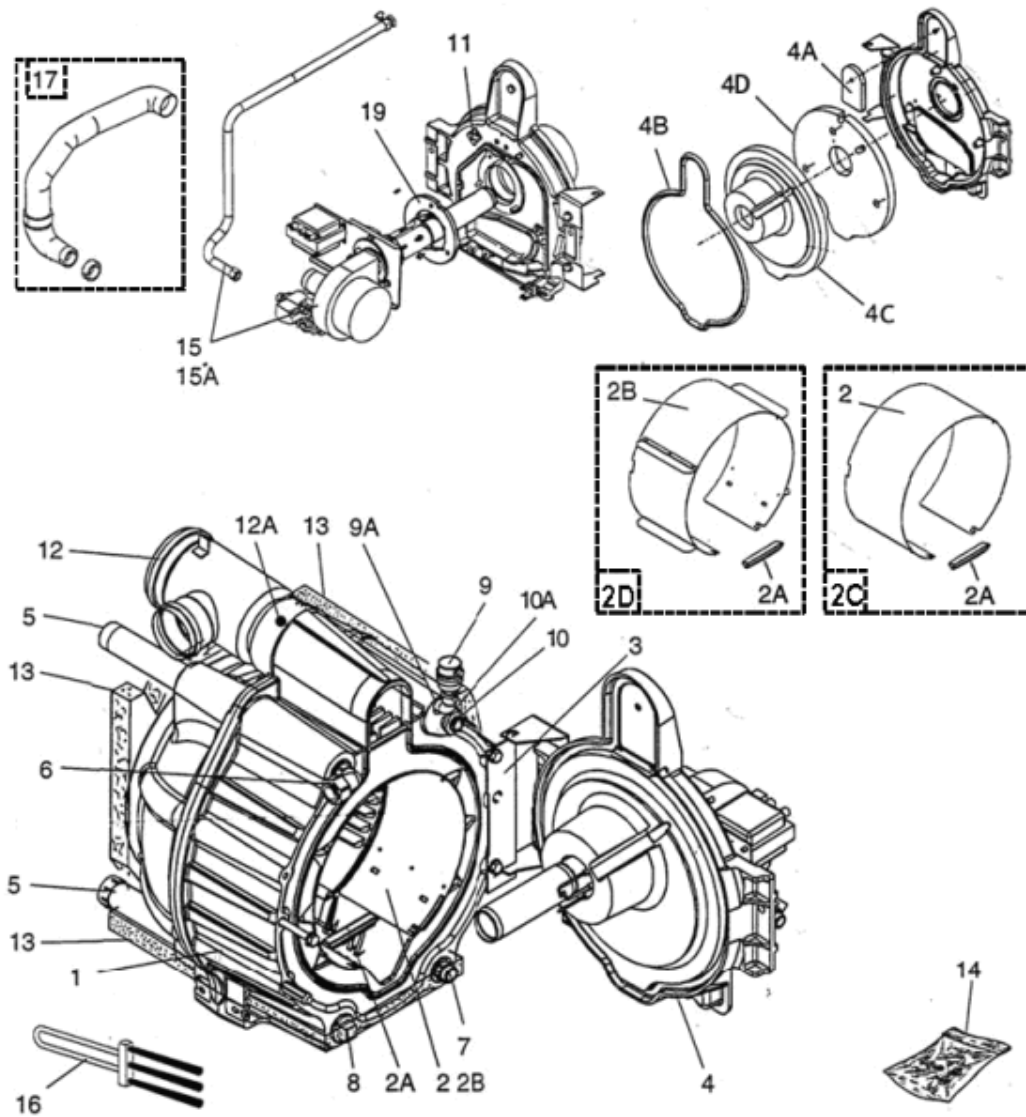
CORPS DE CHAUFFE 24-30 GBI - GBVI



BORA GAZ 24-30 Kw

A PARTIR D'AOUT 2002

CORPS DE CHAUFFE GBI - GBVI



CORPS DE CHAUFFE 24-30 GBI - GBVI

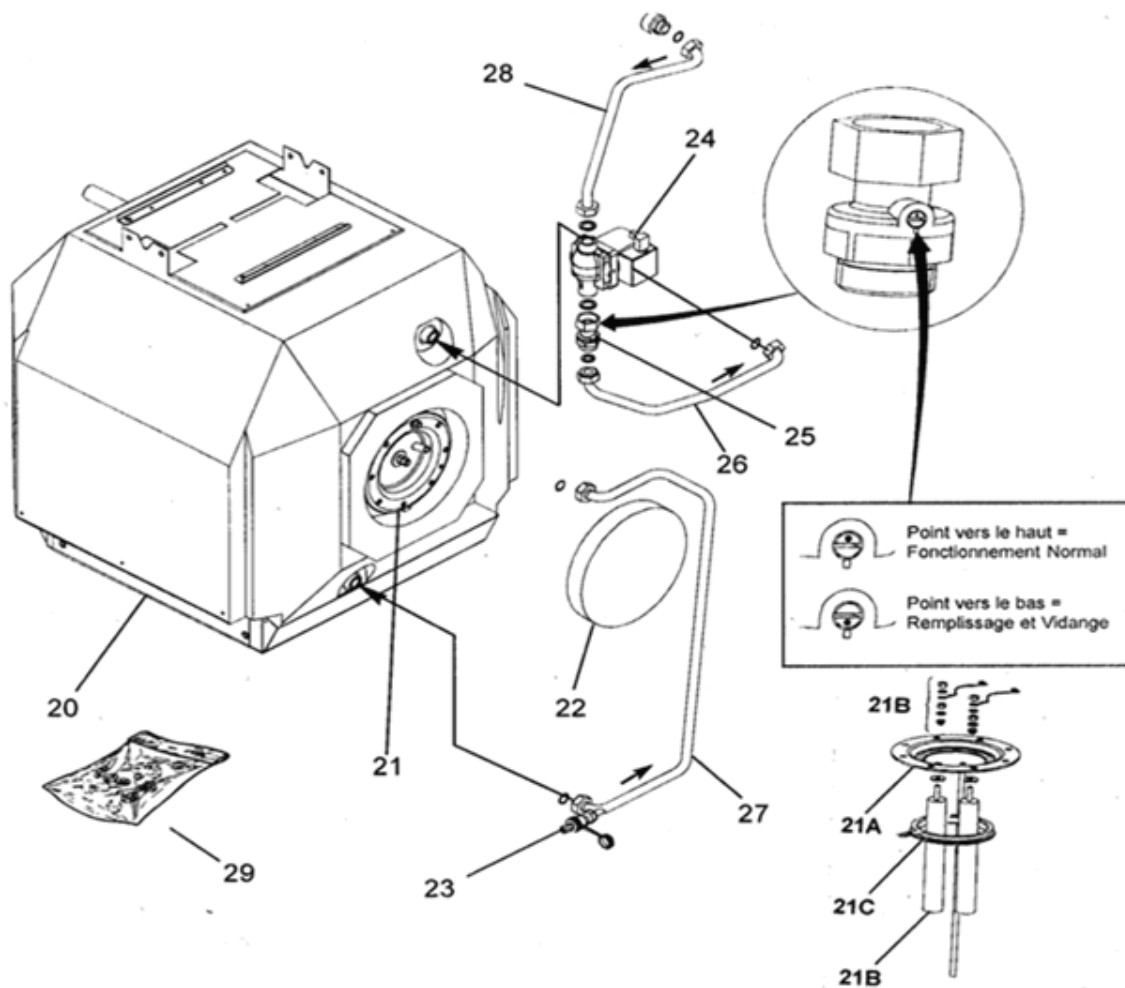
Repère	Référence	Désignation	Quantité
1	S500093E	CORPS EQUIPE EPROUVE "SUM BI"	1.000
10	SN9115170	GAINÉ 1/2"NPT REF:555012	1.000
10A	S15924205	REDUCTION GF241 1"X1/2"	1.000
11	S17076144	ENS.OEILLETON	1.000
12	S500996	MANCHETTE FUMÉES VENT.+JOINT	1.000
12A	S17000166	TRESSE DE 7 SILICONEE (LE M)	1.000
13	S500405	ENS.CALORIFUGE CORPS	1.000
14	S500406	SACHET VISSERIE	1.000
15	X089330	BRULEUR SUM GAZ 24 KW	1.000
15A	X089335	BRULEUR SUM GAZ 30 KW	1.000
16	S134243	BROSSE DE RAMONAGE (PINCEAU)	1.000
17	S135083	GAINÉ AIR	1.000
18	S501920	COLLIER SERFLEX 50/65 LARG:9	1.000
19	S135092	JOINT DE BRIDE	1.000
2	S132380	CANALISEUR 30KW FUEL-24KW GAZ PR	1.000
2A	S131557E	ENTRETOISE DU CANALISEUR PEINT	1.000
2B	S134535	CANALISEUR A AILETTES	1.000
2C	S500402	CANALISATEUR 30KW FIOUL - 24 KW GAZ + ENTRETOISE	1.000
2D	S502347	CANALISEUR AILE.+ENTRETOISE	1.000
3	S134528E	CHARNIERE PEINTURE NOIRE	1.000
4	S134670	ENS.PORTE FONTE GAZ	1.000
4A	S133467	ISOLANT SUPERIEUR	1.000
4B	S17000198	TRESSE RONDE DE 16 (LE M) BLANCHE	1.000
4C	S134664	ISOLANT EXTERNE PORTE	1.000
4D	S133466	ISOLANT INTERNE PORTE VENTOUSE	1.000
5	S131862	MANCHETTE EAU 1"1/4 M-M	1.000
6	S131883	COUDE 1"1/4	1.000
6	S132178	MAMELON REDU.1"1/4M-3/4"M	1.000
7	S132178	MAMELON REDU.1"1/4M-3/4"M	1.000
8	SN9126510	BOUCHON MALE NR.290-1"1/4	1.000
9	S17006193	PURGEUR AUTOMATIQUE R88/13	1.000
9A	S500149	COURBE MF N°1A 3/8"	1.000



BORA GAZ 24-30 kW

A PARTIR DE NOVEMBRE 2004

PREPARATEUR 130L



PREPARATEUR (130L) 24-30 GBI - GBVI_11.2004

Repère	Référence	Désignation	Quantité
20	S131996	BALLON 130L SUM	1.000
21	S132218	CONTRE BRIDE EQUIPE(130L)	1.000
21A	S132217	CONTRE BRIDE EMAILLE(130I)	1.000
21B	S500400	CABLE MASSE ANODE+GARNIT.	1.000
21C	S130616	JOINT CONTRE BRIDE (130L)	1.000
22	S132324	COUVERCLE ISOL.BAL.(130L)	1.000
23	S17006472	ROBINET DE VIDANGE 1/2"	1.000
24	S507083	POMPE WILO RS15/5-3KUCR130-3 (VERSION 71-25) POS.3HEURES PR	1.000
25	S132200	CLAPET ANTIRETOUR 1"M-1"F	1.000
26	S138596	TUBE RACCORDEMENT POMPE BALLON	1.000
27	S139027	MODULE HYDRAULIQUE RETOUR	1.000
28	S505411	TUBE POMPE + MAMELON + JOINT	1.000
29	S500401	POCHETTE JOINTS ENS.HYDRAULIQ.	1.000
999	S19000185	VIS+ECROU/TRAPPE VISITE BORA (100071+100206)	1.000