

HABILLAGE V2



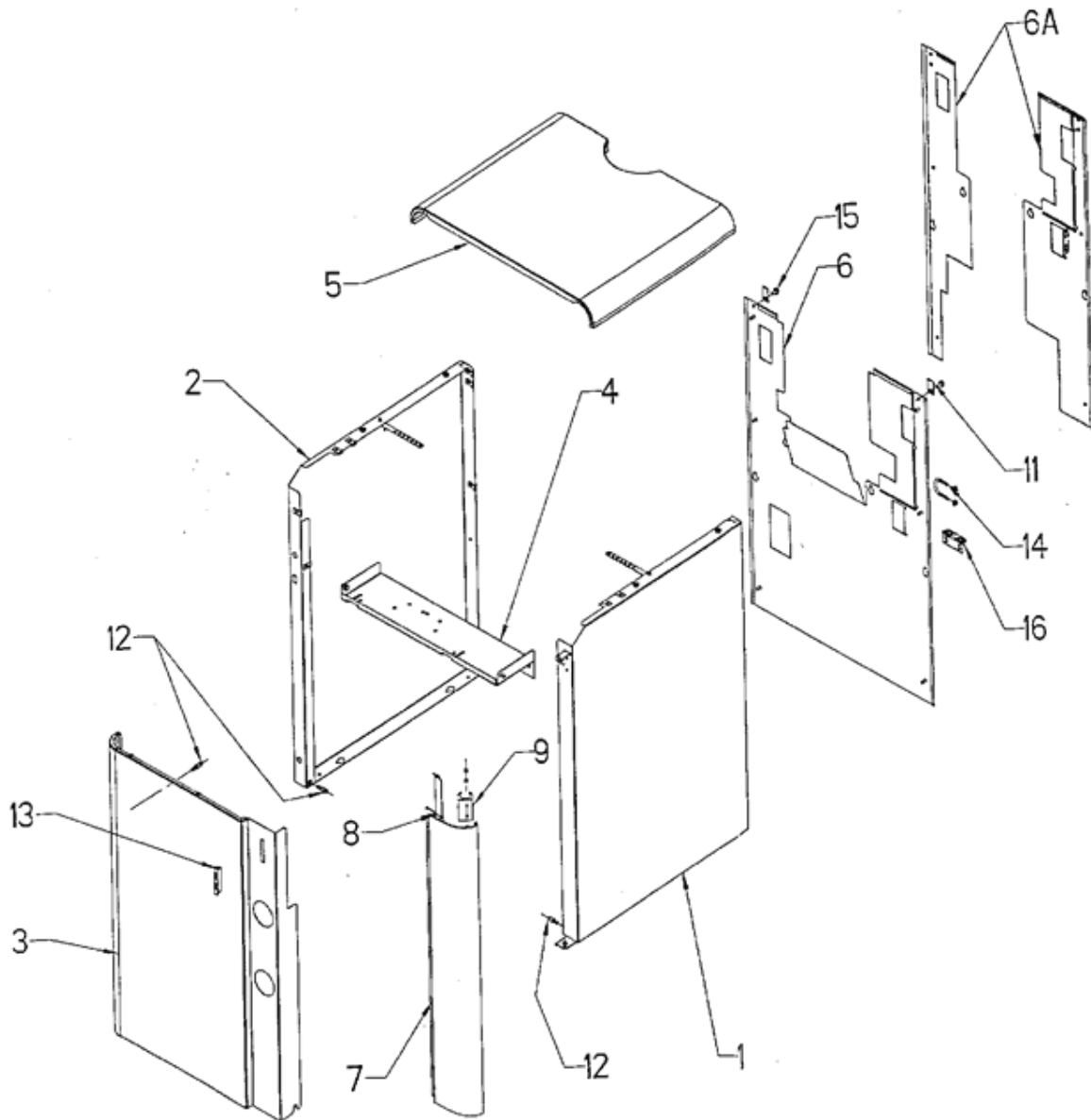
EDENA 1101 FF / FFH / FFV / AH / AV

A PARTIR DE JUIN 1998

N° 1885

HABILLAGE version 2

96



HABILLAGE V2

Repère	Référence	Désignation	Quantité
1	S17949009	COTE DROIT EDENA LE/FF BLANC	1.000
12	S15199249	VIS CENTRAGE JAQUETTE CM4 G1	3.000
13	S17002395	AIMANT AIRELEC 52760	1.000
14	S17001098	COLLIER POUR TUBE 20/27	1.000
15	S17880546	SACHET VIS.EDENA LT.LE (P.R)	1.000
2	S17949018	COTE GAUCHE EDENA FF BLANC PR	1.000
3	S17949218	FACADE 680 EDENA BLANC P.R	1.000
3	S17949208	FACADE 540 EDENA BLANC P.R	1.000
4	S17949364	ENTRETOISE 5 EDENA+GO97	1.000
4	S17949124	ENTRETOISE 4 ELEMENTS	1.000
5	S17949106	DESSUS T680 EDENA 97 BLANC	1.000
5	S17949096	DESSUS T540 EDENA 97 BLANC	1.000
6A	S17949554	TOLE AR.GAUCHE 5 FF EDENA	1.000
6A	S17949544	TOLE AR.DROITE 5 FF EDENA	1.000
6A	S17949534	TOLE ARRIERE GAUCH.4 FF EDENA	1.000
6A	S17949504	TOLE ARRIERE DROIT 4 FF EDENA	1.000
7	S17071013	FACADE UTILISATEUR LG:694 P.R	1.000
8	S17005940	PLAQUE AIMANT EDENA	1.000
9	S17071014	SUPPORT RALLONGE MANETTE LT PR	1.000

TABLEAU DE COMMANDE V2



EDENA 1101 LE / LEA / FFH / V / AH / AV

A PARTIR DE JUIN 1998

N° 1878

TABLEAU DE COMMANDE

95A

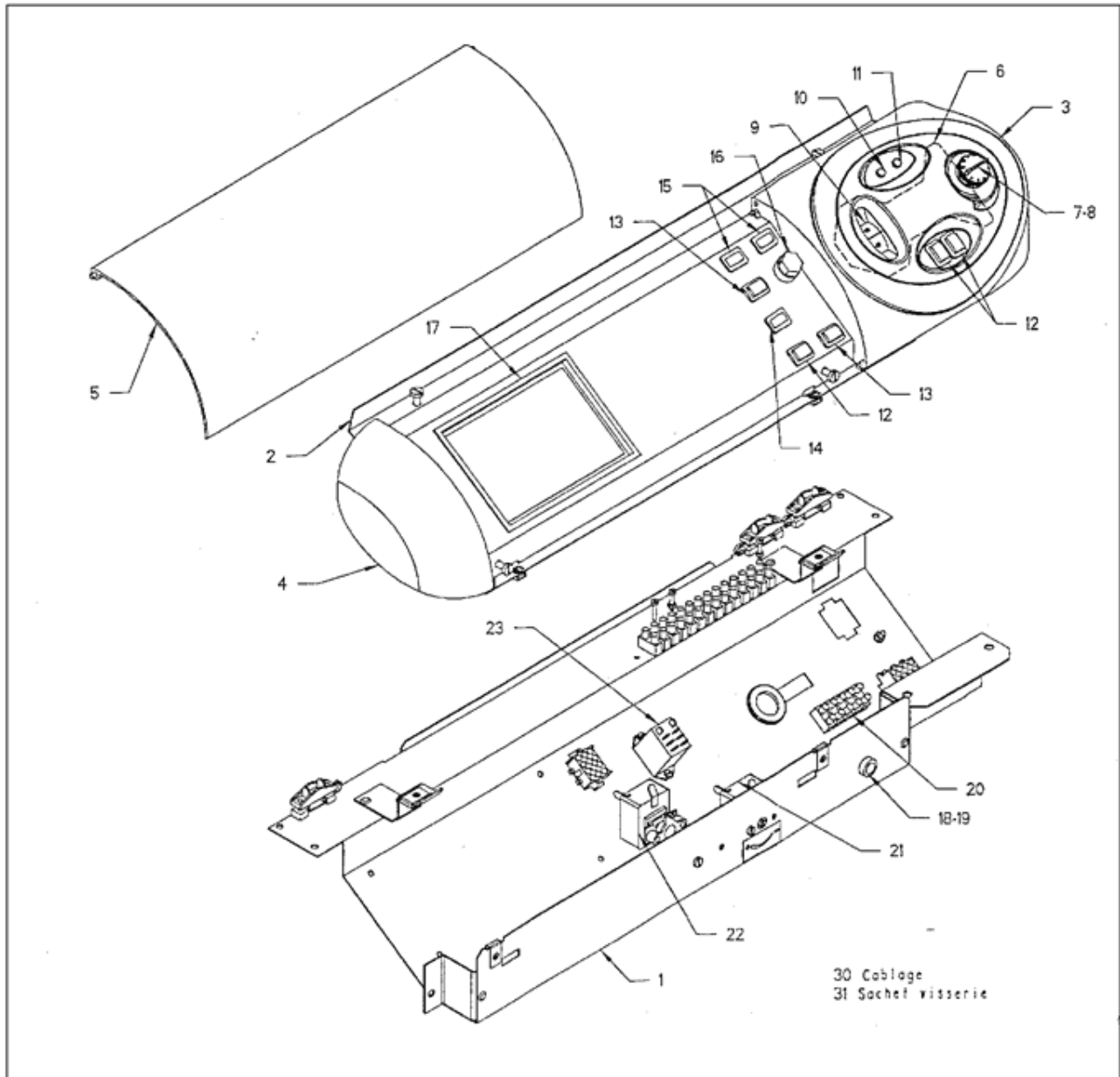


TABLEAU DE COMMANDE V2

Repère	Référence	Désignation	Quantité
0	S17881451	BANDEAU EDENA LE/FF(97) L.540	1.000
0	S17881452	BANDEAU EDENA LE/FF(97) L=680	1.000
1	S17949159	BOITIER ASS.680 EDENA PR	1.000
1	S17949149	BOITIER ASS.540 EDENA PR	1.000
10	S15838251	VOYANT ORANGE D.6 230V	1.000
11	S15838252	VOYANT ROUGE D.6 110V	1.000
12	S15804542	BOUTON POUSSOIR L4 N/VERT	3.000
13	S15804543	BOUTON POUSSOIR L4 N/NOIR	2.000
14	S15838265	VOYANT RECTANGULAIRE VERT	1.000
15	S15838250	VOYANT ROUGE 17023.110	2.000
16	S17006955	THERMOSTAT TG400 CAP.2M 971.11348-01A(GP:0==>GP:6 06/12/01)	1.000
17	S17005591	PLATINE D'OBTURATION	1.000
18	S15803999	PORTE FUSIBLE	1.000
19	S15803592	FUSIBLE VERRE T4A D=5X20	1.000
2	S17949166	FACADE BANDEAU 540 E 97 GRIS	1.000
2	S17949196	FACADE TABLEAU 680 EDENA2 LE-SE 40KW	1.000
20	S15815699	DIODE DE REDRESSEMENT 1A	2.000
3	S17002311	FACADE UTILISATEUR ABS EDENA	1.000
30	S17071441	TORON EDENA LE 97_____	1.000
31	S17880543	SACHET VISSERIE EDENA E-FF P.R	1.000
4	S17002313	COIN GAUCHE EDENA	1.000
5	S17071011	COUVERCLE ASS.286 EDENA P.R	1.000
5	S17071012	COUVERCLE ASS.426 EDENA	1.000
6	S17949284	SUPPORT THERMOSTAT TABLEAU EDENA2 LE-SE	1.000
7	S17007004	THERMOSTAT TXA 4C 018-30/90°(anc.lib:TUA 4C 117 le 16/04/02)	1.000
8	S17004738	MANETTE THERMOSTAT P/CB110	1.000
9	S17007051	THERMOMETRE VERTICAL RECT.1,5M	1.000

CORPS ET CAISSON V2



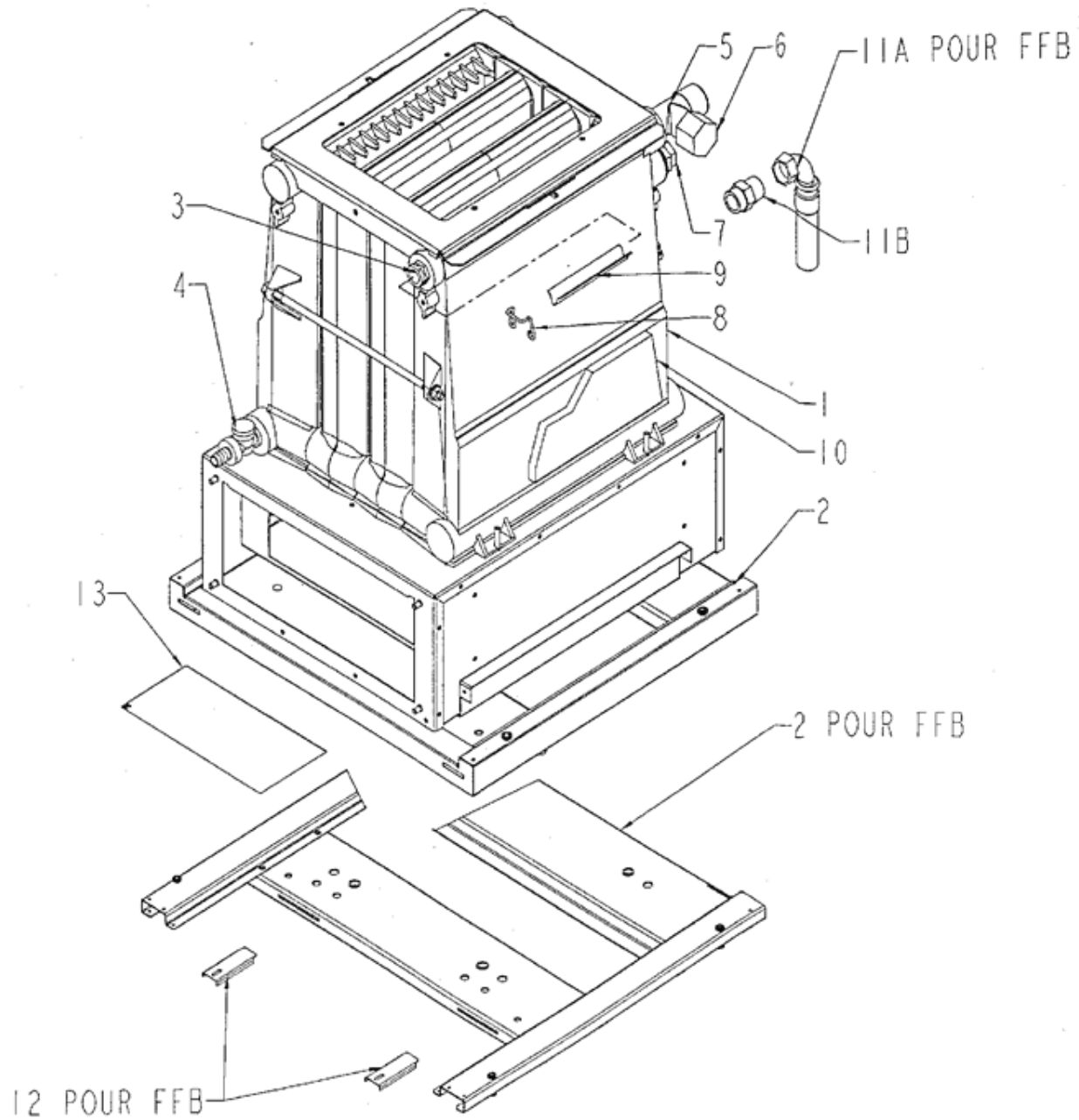
EDENA 1101 FF / H / V / AH / AV / BH / BV

A PARTIR DE JUIN 1998

N° 1866

CORPS ET CAISSON version 2

99D



CORPS ET CAISSON V2

Repère	Référence	Désignation	Quantité
1	S17880338	CORPS CAISSON ASS.32KW FFB	1.000
1	S17880448	CORPS CAISSON ASS.28KW FF	1.000
1	S17880337	CORPS CAISSON ASS.28KW FFB	1.000
1	S17880449	CORPS CAISSON ASS.32KW FF	1.000
10	S17070740	CALORIFUGE CORPS 32KW FF-FFB	1.000
10	S17070739	CALORIFUGE CORPS 24-28 FF-FFB	1.000
11A	S17004848	FLEXIBLE DBLE COUDE 3/4" L=400 RETOUR	1.000
11A	S17004849	FLEXIBLE DBLE COUDE 3/4" L=650 DEPART 120LH GO97	1.000
11B	S15929187	MAMELON MM 3/4"	2.000
12	S17942604	BRIDE FIXAT.SOCLE P/LE.B-LT.B	2.000
13	S17943834	REPARTITEUR AIR 32KW FF-FFB	1.000
13	S17943824	REPARTITEUR AIR 28KW FF-FFB	1.000
2	S17942559	ENS.SOCLE P/FFB	1.000
2	S17941459	ENS.SOCLE 24-28KW FF	1.000
2	S17941469	ENS.SOCLE 32KW FF	1.000
3	S170864EA	DOIGT DE GANT 1/2" L=210	1.000
4	S17006472	ROBINET DE VIDANGE 1/2"	1.000
5	S15921110	TE 1" GF135	1.000
6	SN9125160	BOUCHON FEM.NR.300 1"	1.000
7	S159148EA	BOUCHON R 3/4"	2.000
8	S17001076	CLIPS MAINTIEN CAPILAIRE	1.000
9	S17006458	RESSORT PR GAINÉ 120MM	1.000

BRULEUR V2



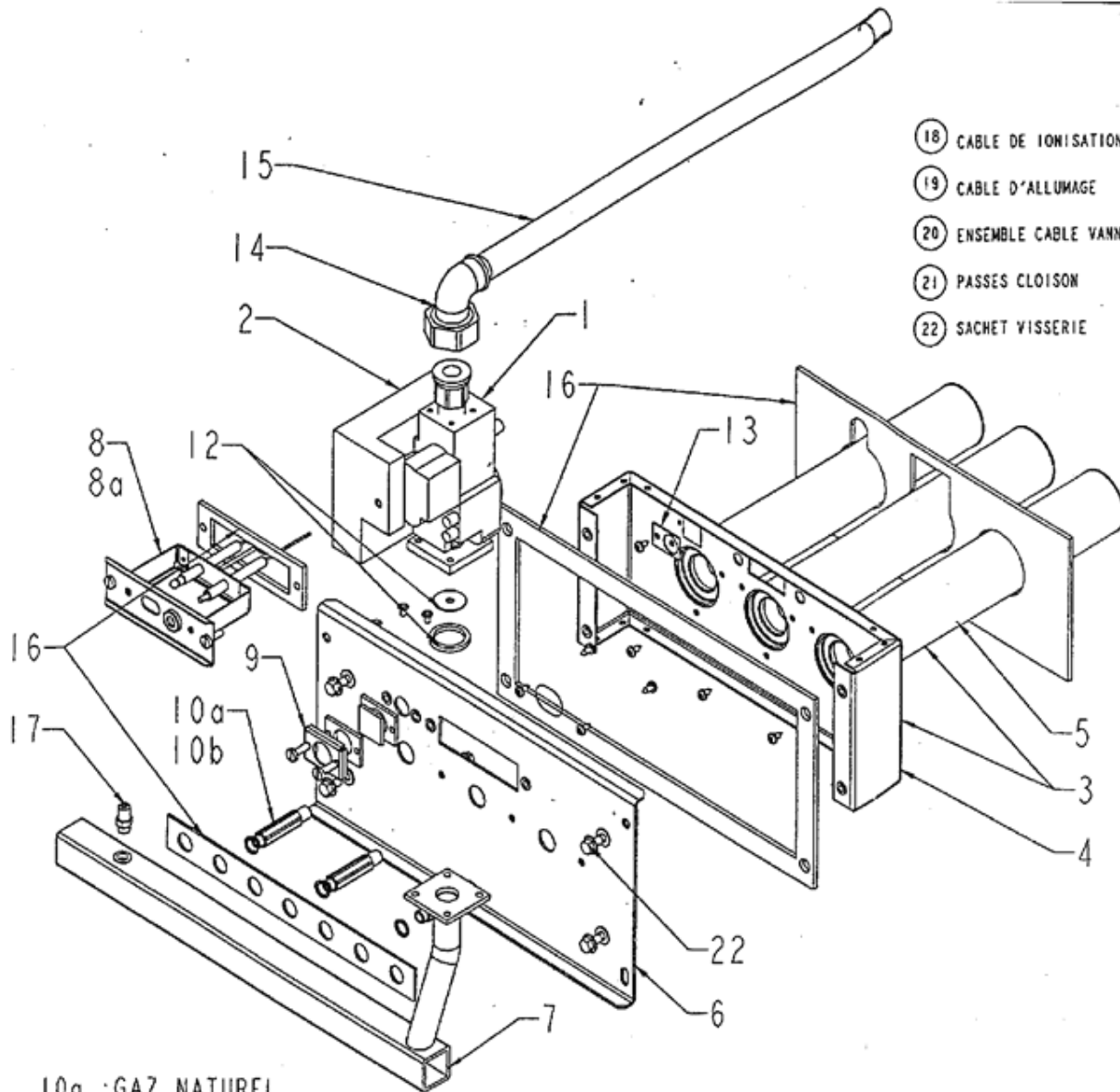
EDENA 1101 FF / H / V / AH / AV / BH / BV

A PARTIR DE JUIN 1998

N° 1867

BRULEUR version 2

99C



- 18 CABLE DE IONISATION
- 19 CABLE D'ALLUMAGE
- 20 ENSEMBLE CABLE VANNE
- 21 PASSES CLOISON
- 22 SACHET VISSERIE

10a :GAZ NATUREL
10b :GAZ PROPANE

BRULEUR V2

Repère	Référence	Désignation	Quantité
1	S17074499	ENS.VANNE HONEY.BRUL.VENTOUSE (GP.0 ==> GP.6 le 05/04/02)	1.000
10a	S17406523	KIT GAZ NAT.24/28/32 FF-FFB	1.000
10b	S17406521	KIT GAZ PROPANE 24/32 FF-FFB	1.000
13	S17076151	ENS.MICA	1.000
14	SN9125910	COUDE UNION M-F 1/2"	1.000
15	S17007207	ENS.TUBE GAZ	1.000
16	S17076140	POCHETTE JOINTS BRUL.32KW FF	1.000
16	S17076138	POCHETTE JOINTS BRUL.24/28KW FF	1.000
17	S17006201	OLIVE PRISE DE PRESSION	1.000
18	S15825675	CABLE IONISATION	1.000
19	S15825674	CABLE ALLUMAGE	1.000
2	S17000602	BOITIER ALLUM.S4565 C 1025B (anc.libel:bloc secu.b842s/brid)	1.000
20	S17071800	CABLE VANNE EDENA F.F 500763	1.000
21	S17076137	SACHET PASSE CLOISON	1.000
22	S17076136	SACHET VISSERIE BRULEUR FF	1.000
3	S17942039	ENS.SUPPORT BRULEUR 24KW FF	1.000
3	S17942049	ENS.SUPPORT BRULEUR 32KW FF	1.000
4	S17942044	SUPPORT BRUL.5 ELT GO 97	1.000
4	S17942034	SUPPORT BRUL.4 ELT GO 97	1.000
5	S17000838	BRULEUR	1.000
6	S17942064	PLAQUE BRULEUR 32KW FF	1.000
6	S17942054	PLAQUE BRULEUR 24KW FF	1.000
7	S17006264	ENS.RAMPE GAZ 24KW FF	1.000
7	S17006265	ENS.RAMPE GAZ 32KW FF	1.000
8	S17002052	ENS.ALLUM.ET DETECTION L=60	1.000
8a	S17076143	ENS.SUPPORT ALLUMAGE/DETECTION	1.000
9	S17076144	ENS.OEILLETON	1.000

BOITE À FUMÉE V2



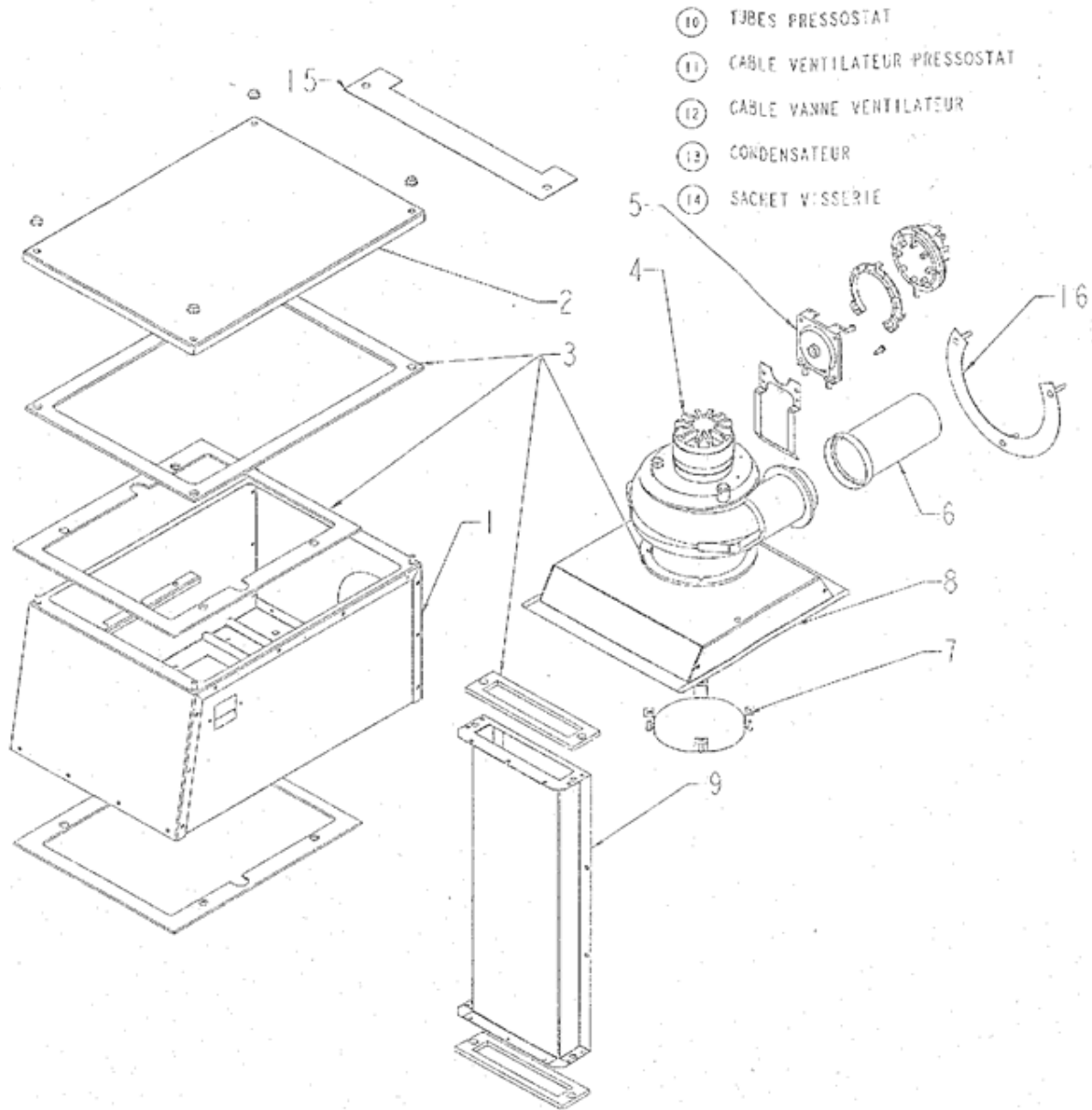
EDENA 1101 FF / H / V / AH / AV / BH / BV

A PARTIR DE JUIN 1998

N° 1868

BOITE A FUMÉES version 2

99D



BOITE À FUMÉE V2

Repère	Référence	Désignation	Quantité
1	S17943909	ENS.BOITE A FUMÉES FF 28KW	1.000
1	S17941409	ENS.BOITE A FUMÉES FF 32KW	1.000
10	S17007179	TUBE SILICONE 4x6 SOUPLE RACCORD P/LGW3(LE M)	1.000
11	S17071802	CABLE PRESSOSTAT/VENTIL.EDENA	1.000
12	S17071801	CABLE VANNE/VENTILATEUR EDENA	1.000
13	S17071467	ENS.CONDENSATEUR B.A.F P/FF	1.000
14	S17880188	SACHET VISSERIE B.A.F FF	1.000
16	S17001599	BRIDE FIXATION BITUBE	1.000
17	S17938824	REPARTITEUR AIR VENTOUSE 98	1.000
2	S17941439	COUVERCLE B.A.F FF 24-28KW	1.000
2	S17941449	COUVERCLE B.A.F FF 32KW	1.000
3	S17880187	POCHETTE JOINTS B.A.F FF 32KW	1.000
3	S17880182	POCHETTE JOINTS B.A.F FF 28KW	1.000
4	S17078093	VENTILATEUR P/32KW FF	1.000
4	S17078092	VENTILATEUR P/24-28KW FF	1.000
5	S17075554	PRESSOSTAT P/28-32KW FF	1.000
5	S17075553	PRESSOSTAT P/24KW FF	1.000
6	S17075394	ADAPTATEUR EDENA 24 P.R	1.000
6	S17075397	ENS.ADAPTATEUR B.A.F FF 32KW	1.000
6	S17075396	ENS.ADAPTATEUR B.A.F FF 28KW	1.000
7	S17076141	REPARTITEUR B.A.F FF 24-28KW	1.000
7	S17076142	REPARTITEUR B.A.F FF 32KW	1.000
8	S17942099	SUPPORT VENT.B.A.F FF 24-28KW	1.000
8	S17942148	SUPPORT VENTILAT.B.A.F FF 32KW	1.000
9	S17001110	ENS.COLONNE B.A.F FF 28KW	1.000
9	S17001111	ENS.COLONNE B.A.F FF 32KW	1.000