

HABILLAGE



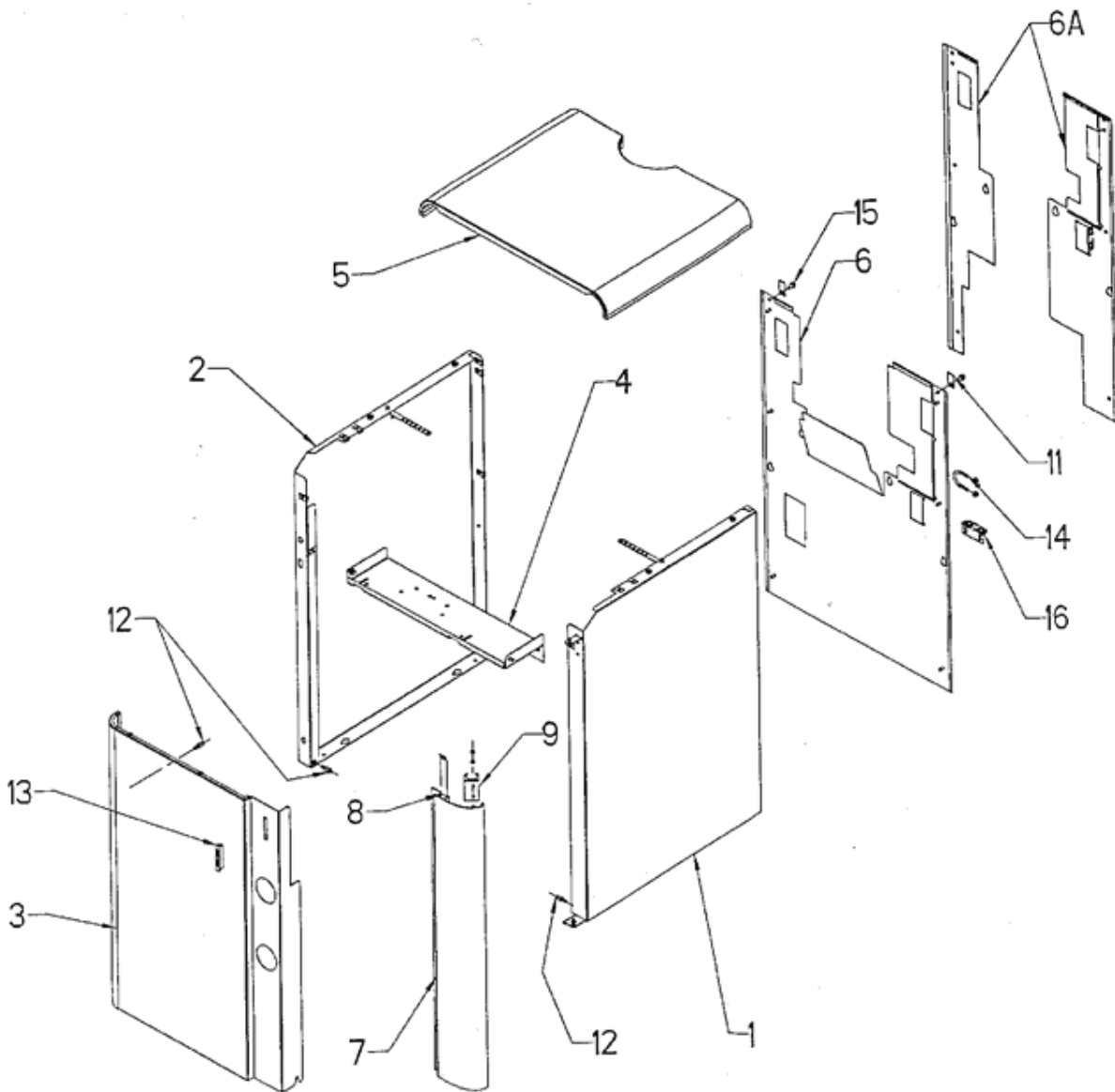
EDENA 1101 LE / LT / LEA / LTA

A PARTIR DE JUIN 1998

N° 1869

HABILLAGE

93



HABILLAGE

Repère	Référence	Désignation	Quantité
*	S15970100	GOUPILLE CANNELEE 4X16	2.000
1	S17949009	COTE DROIT EDENA LE/FF BLANC	1.000
1	S17949019	COTE DROIT EDENA LT ROUGE P.R	1.000
11	S179E47E4	PATTE BUTEE DE DESSUS	2.000
12	S15199249	VIS CENTRAGE JAQUETTE CM4 G1	3.000
13	S17002395	AIMANT AIRELEC 52760	1.000
14	S17001098	COLLIER POUR TUBE 20/27	1.000
15	S17880546	SACHET VIS.EDENA LT.LE (P.R)	1.000
2	S17949008	COTE G.ROUGE CHAUD.BAL.120L.PR	1.000
2	S17949018	COTE GAUCHE EDENA FF BLANC PR	1.000
3	S17949209	FACADE 540 EDENA ROUGE P.R	1.000
3	S17949218	FACADE 680 EDENA BLANC P.R	1.000
3	S17949219	FACADE EDENA 680 ROUGE P.R	1.000
3	S17949208	FACADE 540 EDENA BLANC P.R	1.000
4	S17949364	ENTRETOISE 5 EDENA+GO97	1.000
4	S17949124	ENTRETOISE 4 ELEMENTS	1.000
5	S17949069	DESSUS EDENA 5 SECT.ROUGE P.R	1.000
5	S17949068	DESSUS EDENA 32/36KW BLANC	1.000
5	S17949056	DESSUS EDENA 97 3-4 SECT.BLANC	1.000
5	S17949055	DESSUS EDENA 97 3-4 SECT.ROUGE	1.000
6	S17949354	TOLE ARRIERE 4 ELEMENTS EDENA	1.000
6	S17949344	TOLE ARR.3 ELTS EDENA + GO97	1.000
6	S17949384	TOLE ARR.5 ELTS EDENA + GO97	1.000
7	S17071013	FACADE UTILISATEUR LG:694 P.R	1.000
8	S17005940	PLAQUE AIMANT EDENA	1.000
9	S17071014	SUPPORT RALLONGE MANETTE LT PR	1.000

TABLEAU DE COMMANDE V2



EDENA 1101 LE / LEA / FFH / V / AH / AV

A PARTIR DE JUIN 1998

N° 1878

TABLEAU DE COMMANDE

95A

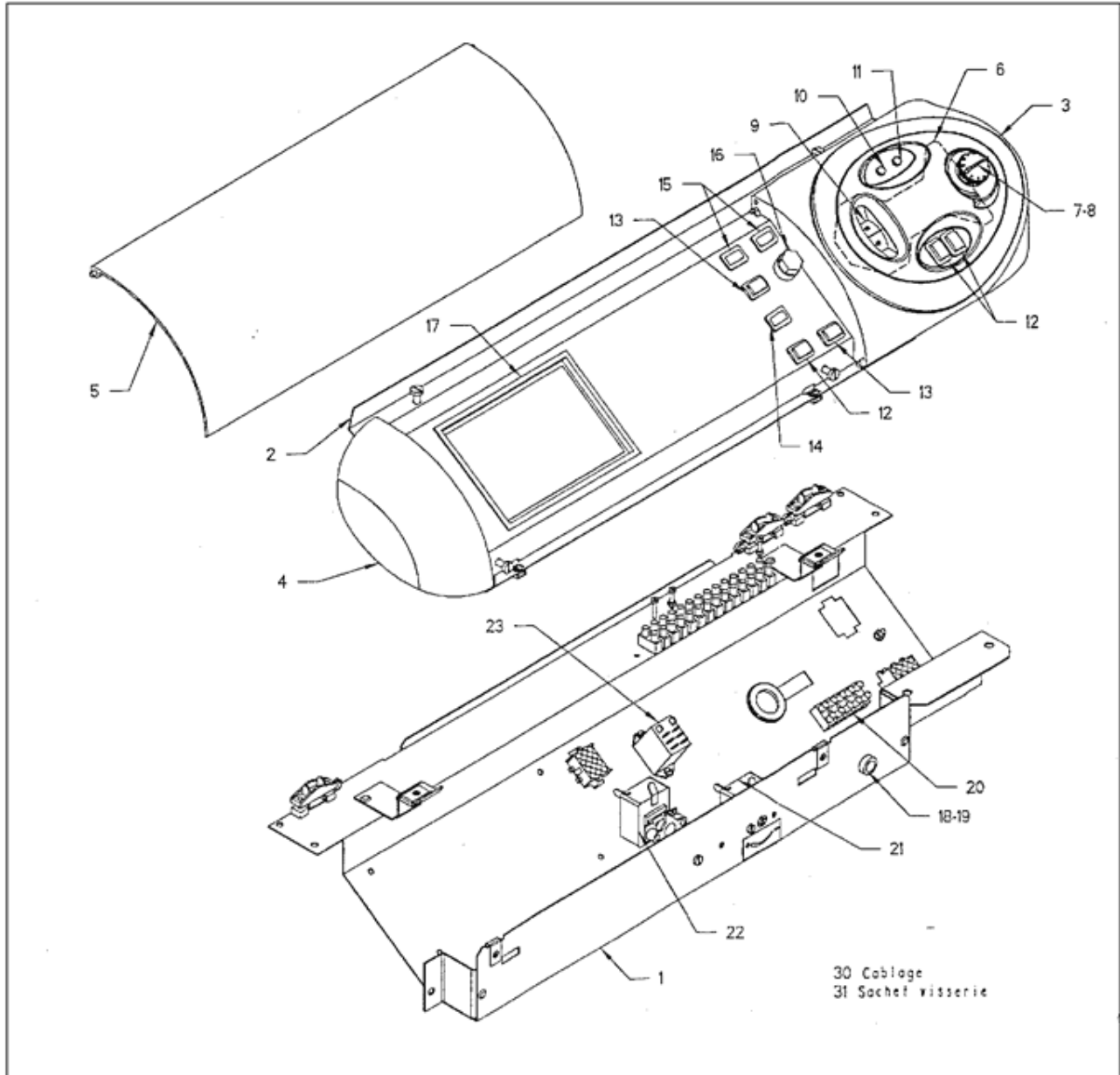


TABLEAU DE COMMANDE V2

Repère	Référence	Désignation	Quantité
0	S17881451	BANDEAU EDENA LE/FF(97) L.540	1.000
0	S17881452	BANDEAU EDENA LE/FF(97) L=680	1.000
1	S17949159	BOITIER ASS.680 EDENA PR	1.000
1	S17949149	BOITIER ASS.540 EDENA PR	1.000
10	S15838251	VOYANT ORANGE D.6 230V	1.000
11	S15838252	VOYANT ROUGE D.6 110V	1.000
12	S15804542	BOUTON POUSSOIR L4 N/VERT	3.000
13	S15804543	BOUTON POUSSOIR L4 N/NOIR	2.000
14	S15838265	VOYANT RECTANGULAIRE VERT	1.000
15	S15838250	VOYANT ROUGE 17023.110	2.000
16	S17006955	THERMOSTAT TG400 CAP.2M 971.11348-01A(GP:0==>GP:6 06/12/01)	1.000
17	S17005591	PLATINE D'OBTURATION	1.000
18	S15803999	PORTE FUSIBLE	1.000
19	S15803592	FUSIBLE VERRE T4A D=5X20	1.000
2	S17949166	FACADE BANDEAU 540 E 97 GRIS	1.000
2	S17949196	FACADE TABLEAU 680 EDENA2 LE-SE 40KW	1.000
20	S15815699	DIODE DE REDRESSEMENT 1A	2.000
3	S17002311	FACADE UTILISATEUR ABS EDENA	1.000
30	S17071441	TORON EDENA LE 97_____	1.000
31	S17880543	SACHET VISSERIE EDENA E-FF P.R	1.000
4	S17002313	COIN GAUCHE EDENA	1.000
5	S17071011	COUVERCLE ASS.286 EDENA P.R	1.000
5	S17071012	COUVERCLE ASS.426 EDENA	1.000
6	S17949284	SUPPORT THERMOSTAT TABLEAU EDENA2 LE-SE	1.000
7	S17007004	THERMOSTAT TXA 4C 018-30/90°(anc.lib:TUA 4C 117 le 16/04/02)	1.000
8	S17004738	MANETTE THERMOSTAT P/CB110	1.000
9	S17007051	THERMOMETRE VERTICAL RECT.1,5M	1.000



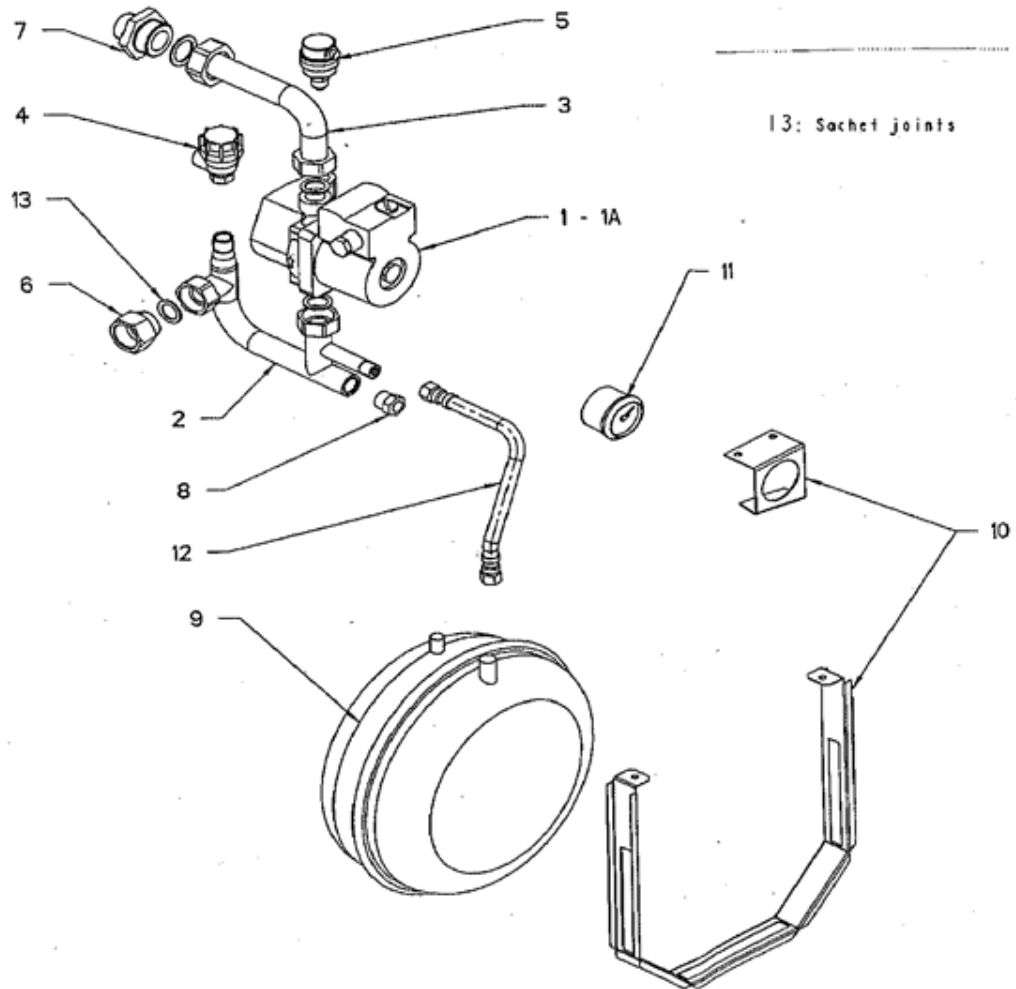
**PIECES ET ACCESSOIRES
DE RECHANGES**

157 avenue Charles Floquet 93158 LE BLANC-MESNIL CEDEX Téléphone 01 45 91 58 70 Télécopie 01 45 91 59 69

CHAPPEE

**EDENA 1101 TOUS TYPES
A PARTIR DE JUIN 98**

N° 1881	MODULE HYDRAULIQUE	95 E
---------	--------------------	------



MODULE HYDRAULIQUE

Repère	Référence	Désignation	Quantité
1	S17000028	POMPE MYSON CP53-130 1"	1.000
10	S17949444	SUPPORT VASE S/EDENA MOD.97	1.000
11	S170737FA	MANOMETRE GRUTER 962 GO (anc.lib:HYDROMETRE)	1.000
12	S19999395	FLEXIBLE 10X15 3/8"LG:500 (17002561)	1.000
13	S17880189	ENS.JOINTS MODULE HYDRAUL.97	1.000
14	S17949404	SUPPORT HYDROMETRE	1.000
2	S17001149	COLLECTEUR TUBE 3/4" AV.ECROU	1.000
3	S17001148	ENS.TUBE COUDE 3/4"AV.ECROUS(anc.lib:collect.ret.malaga4ecs)	1.000
4	S170922FA	SOUPAPE DE SECURITE	1.000
5	S17006193	PURGEUR AUTOMATIQUE R88/13	1.000
6	S15929202	MAMELON 1"-1"	1.000
7	S15929172	MAMELON REDUC.1"CONI-1"1/4 CYL	1.000
8	S170822EA	SOUPAPE DE RETENTION	1.000
9	S17007761	VASE EXPANSION 10L 3/8"(V410M)	1.000

CORPS ET CAISSON



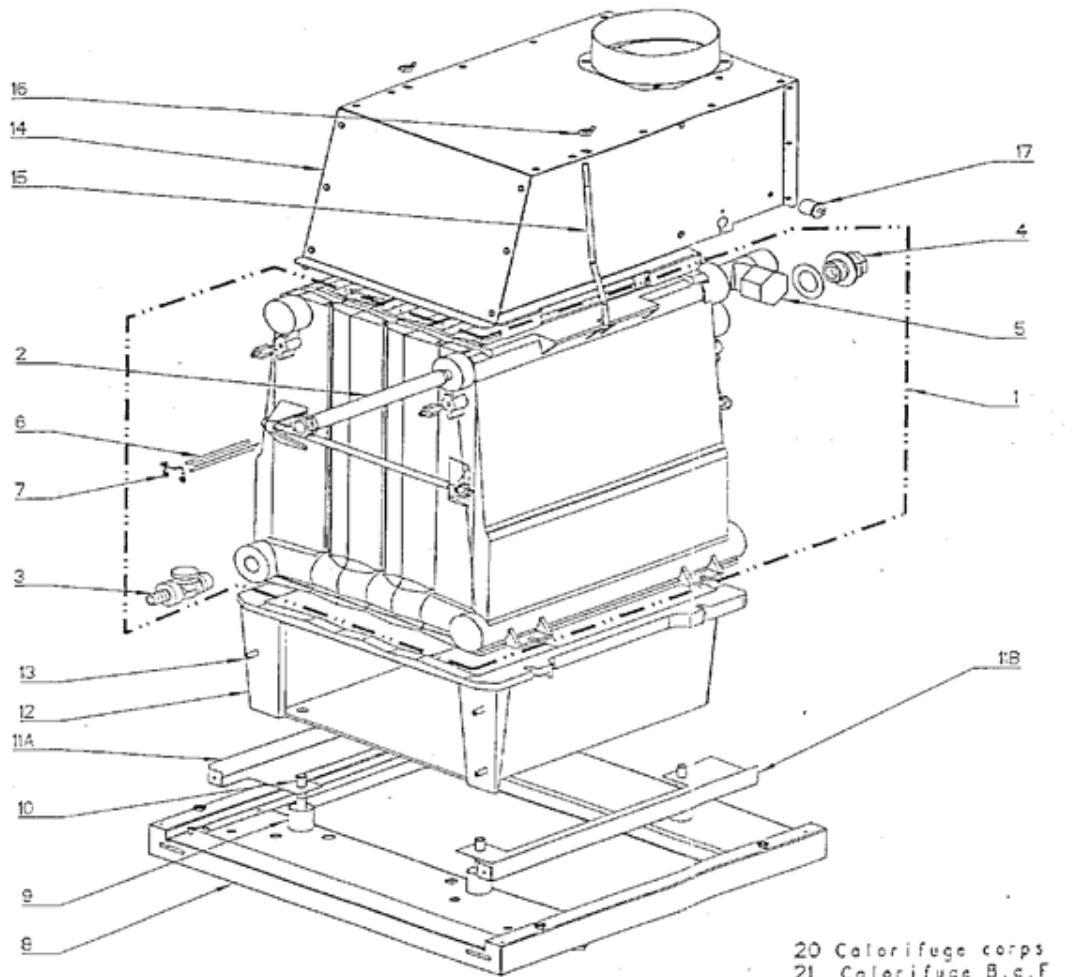
EDENA 1101 LE /LT / LEA / LTA

A PARTIR DE JUIN 1998

N° 1871

CORPS ET CAISSON

93B



CORPS ET CAISSON

Repère	Référence	Désignation	Quantité
1	S17880932	CORPS ASSEMBLE 24-28KW P/LE-LT	1.000
1	S17880933	CORPS ASSEMBLE 32-36KW P/LE-LT	1.000
1	S17880929	CORPS ASSEMBLE 18KW P/LE-LT	1.000
10	S170094EA	GOUJON FIXATION CAISSON	4.000
11A	S179499E4	SUPPORT GAUCHE DE CALORIFUGE	1.000
11B	S179498E4	SUPPORT DROIT CALOR.16 A 32KW	1.000
12	S178007E5	CAISSON LN 32-36KW P/LE-LT	1.000
12	S178005E5	CAISSON LN 18KW P/LE-LT	1.000
12	S178004E5	CAISSON LN 24-28KW P/LE-LT	1.000
13	S15243344	TIGE FILETEE M6X30	3.000
14	S1788704F	ENS.BOITE A FUMES 18KW LE-LT	1.000
14	S1788706F	ENS.BOITE A FUMES 32-36 LE-LT	1.000
14	S1788705F	ENS.BOITE A FUMES 24-28 LE-LT	1.000
15	S170522EA	TIGE FIXATION COUPE-TIRAGE	2.000
16	S15236079	ECROU A OREILLES	2.000
17	S17071457	FAISCEAU CABLE THERMOS.FUM.(D)	1.000
2	S170864EA	DOIGT DE GANT 1/2" L=210	1.000
20	S170301E5	CALORIFUGE DE CORPS 16KW	1.000
20	S170302E5	CALORIFUGE DE CORPS 20/24KW	1.000
20	S170303E5	CALORIFUGE DE CORPS 32KW	1.000
21	S170532E5	CALORIFUGE COUPE-TIRAG.20/24KW	1.000
21	S170533E5	CALORIFUGE COUPE-TIRAGE 32KW	1.000
21	S170531E5	CALORIFUGE COUPE-TIRAGE 16KW	1.000
22	S170508E5	CALORIFUGE DE CAISSON 20/24KW	1.000
22	S170509E5	CALORIFUGE DE CAISSON 32KW	1.000
22	S170507E5	CALORIFUGE DE CAISSON 16KW	1.000
23	S17000191	TRESSE CERAMIQ.15X6 D:12(LE M)	1.000
24	S170250EA	BROSSE DE RAMONAGE 25x12	1.000
25	S17880168	SACHET VISSERIE CORPS P/LE-LT	1.000
3	S17006472	ROBINET DE VIDANGE 1/2"	1.000
4	S159148EA	BOUCHON R 3/4"	2.000
5	SN9125160	BOUCHON FEM.NR.300 1"	1.000
6	S17006458	RESSORT PR GAINÉ 120MM	1.000
7	S17001076	CLIPS MAINTIEN CAPILAIRE	1.000
8	S178007E9	ENS.SOCLE 32-36KW P/LE-LT	1.000
8	S178005E9	ENS.SOCLE 18KW P/LE-LT	1.000
8	S178004E9	ENS.SOCLE 24-28KW P/LE-LT	1.000
9	S170517EA	GUIDE GOUJON	4.000

BRULEUR



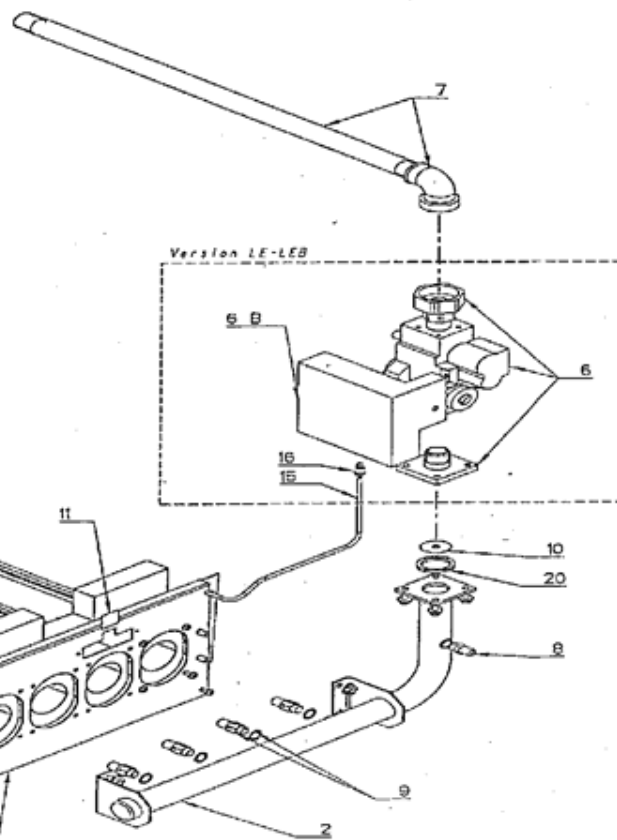
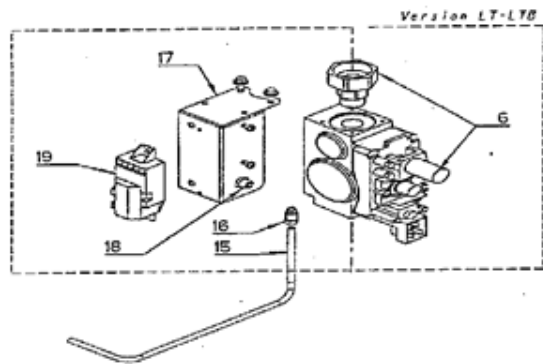
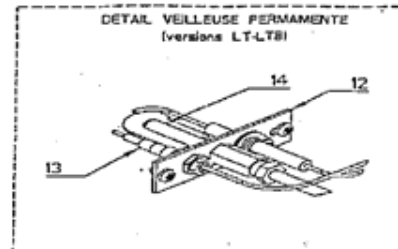
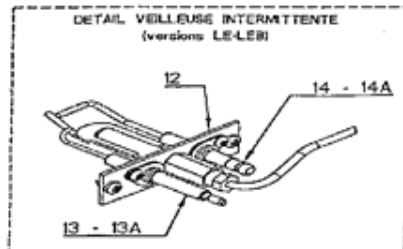
EDENA 1101 LE / LEB / LEA

A PARTIR DE JUIN 1998

N° 1879

BRULEUR

95C



6A Cablage vanne
20 Sachet joints
21 Sachet visserie

BRULEUR

Repère	Référence	Désignation	Quantité
0	S17881432	ENS.BRULEUR EDENA LE 28KW	1.000
0	S17881433	ENS.BRULEUR EDENA LE 32KW	1.000
0	S17881430	ENS.BRULEUR EDENA "LE" 18KW	1.000
0	S17881434	BRULEUR EDENA "LE" 36KW	1.000
0	S17881431	ENS.BRULEUR EDENA LE 24KW	1.000
1	S17941559	ENS.SUPPORT BRULEUR 24-28KW	1.000
1	S17941569	ENS.SUPPORT BRULEUR 32-36KW	1.000
1	S17941549	ENS.SUPPORT BRULEUR 18KW	1.000
10	S17900164	DIAPHRAGME REP.A05 XG1 40KW	1.000
10	S17942614	DIAPHRAGME REP.F01 D=4,9	1.000
10	S17900144	DIAPHRAGME REP.A03 XG1 24KW	1.000
10	S17900174	DIAPHRAME REP.A06 XG1 48KW	1.000
10	S17942624	DIAPHRAGME C02 Ø5,4	1.000
11	S170491EA	VISUEL MICA 20X20	1.000
12	S17007775	VEILLEUSE 446.1121.08(CREATIS)	1.000
13	S17000697	BOUGIE ALLUMAGE	1.000
13A	S15825672	***** "NOUS CONSULTER" ***** ==>CABLE BOUGIE ALLUMAGE "LE"	1.000
14	S17000698	BOUGIE IONISATION	1.000
14A	S15825673	CABLE BOUGIE IONISATION "LE"	1.000
15	S17077788	TUBE VEILLEUSE 18KW	1.000
15	S17077789	TUBE VEILLEUSE 24-28KW	1.000
15	S17077790	TUBE VEILLEUSE 32-36KW	1.000
2	S17006267	ENS.RAMPE GAZ 24-28KW	1.000
2	S17006266	ENS.RAMPE GAZ 18KW	1.000
2	S17006268	ENS.RAMPE GAZ 32-36KW	1.000
20	S17881225	POCHETTE JOINTS GAZ AQUARELLE	1.000
21	S17880169	SACHET VISSERIE BRULEUR	1.000
3	S17000833	BRULEUR FURIGAS (147.035.001) "anc.brul.A0005299(gazinex)"	1.000
3	S17000832	BRULEUR FURIGAS (147.034.001)	1.000
4	S14936010	NAPPE BLANKET 96KG 25MM(LE M²)	1.000
5	S17942154	TOLE ARRIERE DROITE 24-28KW	1.000
6	S17074500	ENS.VANNE E P/LE-LEB (GP:0 ==> GP:6 le 20.04.2001)	1.000
6A	S17071445	CABLE VANNE LE/LEB EDENA 97	1.000
6B	S17000601	BOITIER S4565 BF 1062B	1.000
7	S17074502	ENS.TUBE ALIMENTATION GAZ	1.000
8	S17006201	OLIVE PRISE DE PRESSION	1.000
9	S17406342	KIT G.N LE/LT	1.000
9	S17406341	(anc.lib:KIT PROPANE 18/34KW LE/LT)	1.000
9	S17406340	KIT PROPANE 28/36 LE-LT	1.000

BRULEUR V2

Repère	Référence	Désignation	Quantité
0	S17882481	BRULEUR POLIDORO P/LE 18KW ATF	1.000
0	S17882484	BRULEUR POLIDORO 32KW ATF "LE"	1.000
0	S17882485	BRULEUR POLIDORO 36KW ATF "LE"	1.000
0	S17882483	ENS.BRUL.POLIDOR.P/LE 28KW ATF	1.000
0	S17882482	BRULEUR POLIDORO P/LE 24KW ATF	1.000
1	S17938799	SUPPORT BRULEUR 3 ELEM.LE/LEB	1.000
1	S17938809	SUPPORT BRULEUR 4 ELEM.LE/LEB	1.000
1	S17938819	SUPPORT BRULEUR 5 ELEM.LE/LEB	1.000
10	S17911864	DIAPHRAGME REP AO D. 6.1	1.000
10	S17921564	DIAPHRAGME C06 56KW	1.000
10	S17911854	DIAPHRAGME REP AO D.5	1.000
10	S17900164	DIAPHRAGME REP.A05 XG1 40KW	1.000
10	S17921554	DIAPHRAGME C05 48KW	1.000
11	S170491EA	VISUEL MICA 20X20	1.000
11A	S17942084	SUPPORT DE MICA GO 97	1.000
12	S17007775	VEILLEUSE 446.1121.08(CREATIS)	1.000
13	S17000697	BOUGIE ALLUMAGE	1.000
13A	S15825672	***** "NOUS CONSULTER" ***** ==>CABLE BOUGIE ALLUMAGE "LE"	1.000
14	S17000698	BOUGIE IONISATION	1.000
14A	S15825673	CABLE BOUGIE IONISATION "LE"	1.000
15	S17077794	TUBE VEILLEUSE 3 SECTIONS	1.000
15	S17077798	TUBE VEILLEUSE 4 SECT.PR	1.000
15	S17077799	TUBE VEILLEUSE 5 SECT.PR	1.000
2	S17006276	RAMPE 18KW 3 ELEMENTS	1.000
2	S17006277	RAMPE 24KW 4 ELEM.N 130311	1.000
2	S17006278	RAMPE 32KW 5 ELEMENTS (130312)	1.000
20	S17881225	POCHETTE JOINTS GAZ AQUARELLE	1.000
21	S17880169	SACHET VISSERIE BRULEUR	1.000
3	S17000845	BRULEUR POLIDORO 184.0198.00	1.000
3	S17000847	BRULEUR POLIDORO 184.0201.00	1.000
4	S14936010	NAPPE BLANKET 96KG 25MM(LE M²)	1.000
6	S17074500	ENS.VANNE E P/LE-LEB (GP:0 ==> GP:6 le 20.04.2001)	1.000
6B	S17000601	BOITIER S4565 BF 1062B	1.000
7	S17074502	ENS.TUBE ALIMENTATION GAZ	1.000
8	S17006201	OLIVE PRISE DE PRESSION	1.000