



BARRETTE DUO 3

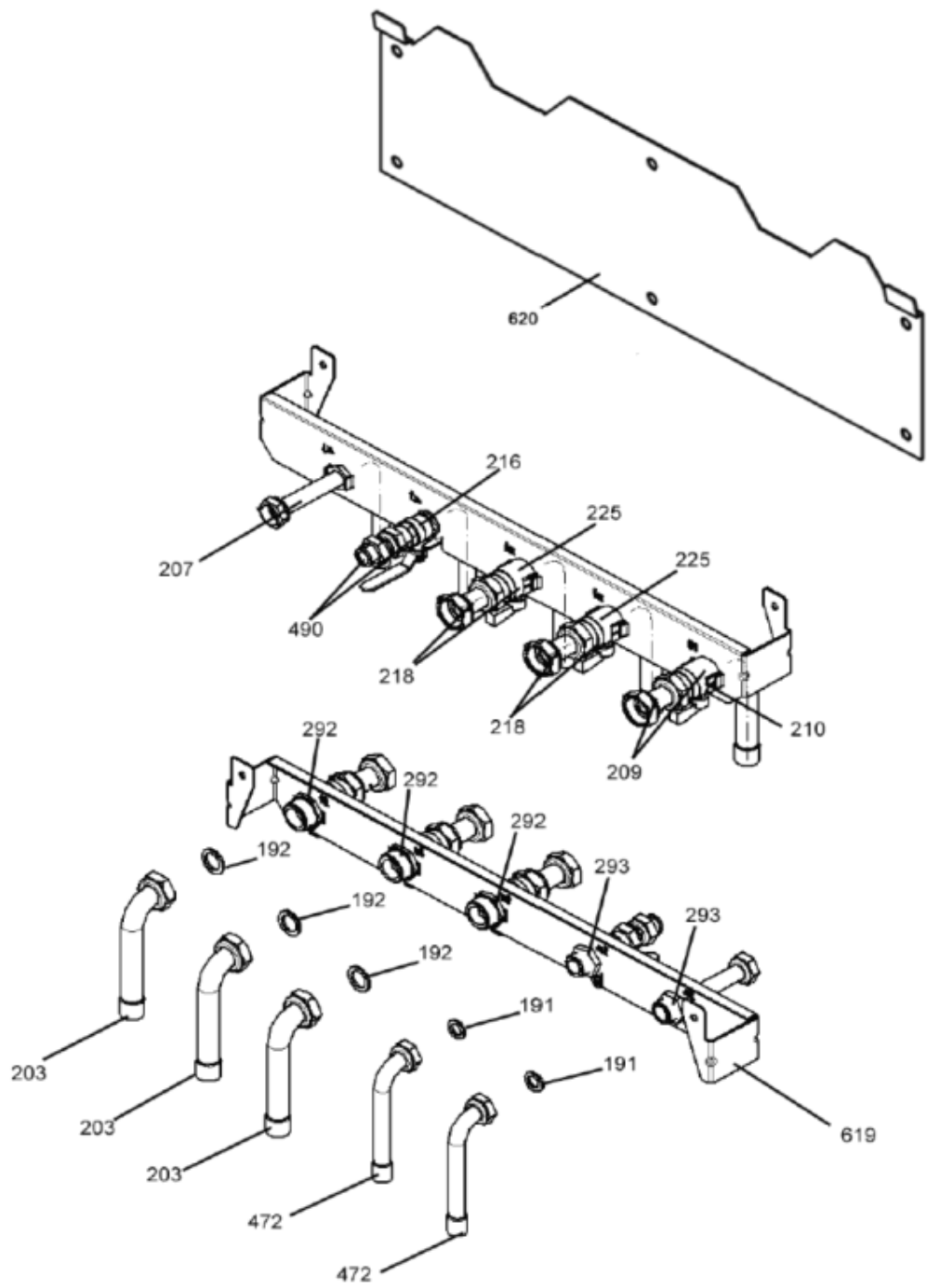
N°	KFG714073711			
Repere	Désignation	Qté	Code	Zone note détail pièce
191	Joint G 1/2"	1	SX5404640	
192	Joint G 3/4"	1	SX5404650	
203	Tube D. 18	1	SX5625140	jusqu'à B316
203	Tube D. 18	1	SX5668850	à partir de B316 Interchangeable
207	Tube sortie sanitaire	1	SX5663960	
209	Groupe robinet gaz/raccorde	1	SX5664010	
210	Robinet gaz G 3/4	1	SX9950830	
216	Robinet entrée sanitaire G 1/2 DUO	1	SX5626790	
218	Groupe robinet chauffage	1	SX5661560	
225	Robinet chauffage	1	SX9950840	
292	Contre ecrou G 3/4	1	SX9950320	
293	Contre ecrou G 1/2	1	SX5204900	
472	Tube D. 14	1	SX5625150	jusqu'à B316
472	Tube D. 14	1	SX5668850	à partir de B316 Interchangeable
490	Groupe robinet entrée sanitaire G 1/2	1	SX5626810	
619	Traverse platine hydraulique	1	SX5113870	
620	Traverse supérieure	1	SX5109750	
999	Barrette de robinetterie	1	KFG714073711	
999	Gabarit en papier	1	SX9223960	à partir de B316
999	Group vises de fix.	1	SX5660080	
999	Group joint	1	SX0614720	

BARRETTE DUO



BARRETTE DUO3

N°	KFG714073711	
----	--------------	--



BARRETTE DUO

Repère	Référence	Désignation	Quantité
191	SX5404640	JOINT G 1/2" (x10) (PDM5404640)	1.000
192	SX5404650	JOINT G3/4" 17x24x2 (X10) #	1.000
203	SX5625140	TUBE D:18 (5625140)	1.000
203	SX5668850	TUBE D:18 (5668850)	1.000
207	SX5663960	TUBE SORTIE SANITAIRE (5663960)	1.000
209	SX5664010	GROUPE ROBINET GAZ (5664010)	1.000
210	SX9950830	ROBINET MM G3/4" (9950830)	1.000
216	SX5626790	ROBINET ENTREE SANITAIRE G1/2 (5626790)	1.000
218	SX5661560	GROUPE ROBINET CHAUFFAGE (5661560)	1.000
225	SX9950840	ROBINET CHAUFFAGE G3/4" M.M (9950840)	1.000
292	SX9950320	CONTRE ECROU G 3/4 (9950320)	1.000
293	SX5204900	CONTRE ECROU G 1/2 (5204900)	1.000
472	SX5625150	TUBE D:14 (5625150)	1.000
472	SX5668850	TUBE D:18 (5668850)	1.000
490	SX5626810	GROUPE ROBINET ENTR SANITAIRE G1/2 (5626810)	1.000
619	SX5113870	TRAVERSE PLATINE HYDRAULIQUE (5113870)	1.000
620	SX5109750	TRAVERSE SUPERIEURE (5109750)	1.000
999	SX0614720	SACHET DE JOINTS (0614720)	1.000
999	SX9223960	GABARIT EN PAPIER (9223960)	1.000
999	SX5660080	GROUPE VIS DE FIXATION (5660080)	1.000
999	KFG714073711	Barrette de robinetterie	1.000

N° 1382 CPN434243120		INITIA DUO 3.24 VMC		Tab 149
Repere	Désignation	Qté	Code	Zone note détail pièce
1	CHASSIS MONTANT VERTICAL	1	SX5106510	jusqu'à B640
1	CHASSIS MONTANT VERTICAL	1	SX5116480	
2	PANNEAU COTE GAUCHE	1	SX5663160	jusqu'à B640
2	PANNEAU COTE GAUCHE	1	SX5684630	
3	PANNEAU COTE DROIT	1	SX5663150	jusqu'à B640
3	PANNEAU COTE DROIT	1	SX5684690	
4	PANNEAU AVANT INITIA DUO	1	SX5663940	jusqu'à B640
4	PANNEAU AVANT INITIA DUO	1	SX5686160	
5	TRAVERSE ARRIERE SUPERIEURE	1	SX5109740	
6	TRAVERSE PLATINE HYDRAULIQUE	1	SX5106550	
7	TRAVERSE AVANT SUPERIEURE	1	SX5107950	
21	JOINT 6,1X11,5X1,5 WRC	1	SX5402050	
27	PANNEAU ARRIERE CHAMBRE ETANCH	1	SX5106560	
28	PANNEAU ISOLANT LATERAL	1	SX5210310	Interchangeable
28	PANNEAU ISOLANT LATERAL	1	SX5213170	Interchangeable
29	PANNEAU ISOLANT ARRIERE	1	SX5210300	Interchangeable
29	PANNEAU ISOLANT ARRIERE	1	SX5213250	Interchangeable
30	PANNEAU ISOLANT AVANT	1	SX5210320	Interchangeable
30	PANNEAU ISOLANT AVANT	1	SX5213410	Interchangeable
31	PANNEAU AVANT CHAMBRE DE COMBU	1	SX5108420	
32	ECHANGEUR H2O/GAS 243 C&M	1	SX5622180	
33	JOINT O RING 22X3 EPDM	1	SX5403130	
35	VASE D'EXPANSION	1	SX5629130	
41	BRULEUR 18 BECS	1	SX5630310	
43	NOURRICE PORTE-INJEC 18T D1,18	1	SX5633950	
43	NOURRICE PORTE-INJEC 0,69	1	SX5634110	
44	KIT INJECTEURS D0,69	1	SX5666910	
44	KIT INJECTEURS MET	1	SX5666920	
46	RACCOURD NOURRICE	1	SX0607990	
48	DESSOUS	1	SX5107050	
59	CABLE ELECTRODES D'ALLUMAGE	1	SX8419380	
61	PROTECTION ELECTRODE	1	SX5404920	
63	ELECTRODE D'ALLUMAGE DROITE	1	SX8422570	
70	TUBE POMPE-ECHANGEUR	1	SX5662800	
72	POMPE UPS 15-50 GRUNDFOS	1	SX5655200	
73	DEGAZEUR CALEFFI	1	SX0607290	
76	ENSEMB.SERPENTIN EN INOX/ANODE	1	SX5662920	jusqu'à B709
78	ENSEMBLE BALLON	1	SX5662900	jusqu'à B709
78	GROUPE BALLON AVEC ISOLEMENT	1	SX5688340	à partir de B710 Interchangeable
79	SOUPAPE DE SECUR.7 BAR BALLON	1	SX9950610	
80	RACCORD ENTREE SANITAIRE	1	SX5212070	
83	LIMIT.DE DEBIT SANIT. 12L/MIN	1	SX5620090	
90	ROBINET DE REMPLISSAGE	1	SX5622840	
92	SOUPAPE DE SECURITE 3BARS	1	SX5619620	
95	ANODE DE MAGNESIUM	1	SX5209940	jusqu'à B709
96	TUBE V3V/ENTEE SERPENTIN	1	SX5663060	
98	TUBE BY-PASS CHAUFFAGE	1	SX5212040	
102	VANNE 3 VOIS	1	SX5663040	
104	CONNEXION SORTIE SANITAIRE	1	SX5663110	
109	JOINT 10X14X1,5 AL	1	SX5207810	
112	MEMBRANE SECURITE DEBIT D'EAU	1	SX5405320	
131	SONDE HONEYWELL	1	SX8434820	
134	DIAPHRAGME GAZ 4,2 mm	1	SX5211760	
135	SECURITE DE SURCHAUFFE	1	SX9950760	
136	TUBE V3V / ECHANGEUR	1	SX5662790	
137	TUBE GAZ	1	SX5663200	

N° 1382 CPN434243120		INITIA DUO 3.24 VMC		Tab 149
Repere	Désignation	Qté	Code	Zone note détail pièce
139	TUBE ENTREE GAZ	1	SX5662880	
140	VANNE GAZ (SIT SIGMA 845063)	1	SX5658830	
147	PANNEAU INFERIEUR	1	SX5109720	jusqu'à B640
147	PANNEAU INFERIURE	1	SX5116500	à partir de B641
151	COUVERCLE BOITIER ELECTRIQUE	1	SX5408470	
152	PANNEAU DE COMM.DUO 3.24CF VMC	1	SX5663560	
153	COUVERCLE BRANCHEMENT ELECTRIQ	1	SX5407660	
154	CIRCUIT IMPRIME "INECO" MAX UNIVERS	1	SX5657840	
154	CIRCUIT IMPRIME "SIEMENS LMU 33"	1	SX5669060	jusqu'à B644 Interchangeable
154	CIRCUIT IMPRIME "SIEMENS LMU 33"	1	SX5678250	à partir de B523
157	PORTE BOITIER ELECTRIQUE	1	SX5408460	
166	BARRETTE CONNEXION ELECTRIQUE	1	SX8421590	
167	PORTE-FUSIBLE	1	SX5405340	
168	FUSIBLE (2A-250V)	1	SX8421410	
169	MANOMETRE	1	SX5656220	
174	BOUTON POTENTIOMETRE LUNA	1	SX5408630	
190	JOINT G3/8"	1	SX5404970	
191	JOINT G1/2"	1	SX5408970	
192	JOINT G3/4-17X24X2	1	SX5404650	
197	JOINT DE BRIDE	1	SX9950380	jusqu'à B709
215	PANNEAU LATERAL CHAMBRE COMBUS	1	SX5106570	
236	DISCONNECTEUR	1	SX5625310	
241	ANTIREFOULEUR 3,24 CF VMC	1	SX5662420	
242	SECURITE ANTIDEBORDEMENT 50°	1	SX0612080	
252	COMMUTATEUR	1	SX8434550	
274	ECROU M4	1	SX8240550	
276	CLIP	1	SX1340440	
277	SUPPORT BRULEUR	1	SX5630300	
304	SUPPORT NOURRICE	1	SX5208400	
310	PRESSOSTAT POMPE	1	SX5641850	
314	CABLE ELECTRODES D'IONISATION	1	SX8419750	
316	RESSORT FIXE MICRO	1	SX8380610	
336	RESSORT FIX MOTEUR V3V	1	SX8380680	
337	MOTEUR ELBI	1	SX5647340	
342	MICROINTERRUPTEUR AVEC CABLE	1	SX5641800	
356	BOUCHON AVANT GROUPE	1	SX5634820	
357	RESSORT	1	SX8380600	
358	BOUCHON PRESSOSTAT	1	SX5634830	
365	TRAVERSE ARRIERE INFERIEURE	1	SX5106530	
368	SUPPORT BRULEUR	1	SX5634290	
371	TUBE DISCONN/CIRCUIT CHAUFFAGE	1	SX5663240	
373	FILTRE CHAUFFAGE	1	SX5109080	
375	TUBE BY-PASS	1	SX5663030	
376	JOINT 13,94X2,62	1	SX5400650	
379	REDUCTION FM G3/4 - 1/2	1	SX5206120	
380	JOINT 4,47X1,78	1	SX5400620	
381	PIVOT D8 PANNEAU DE COMMANDE	1	SX5209830	
382	CABLE ELECTRODES D'IONISATION	1	SX8416860	
388	TRAVERSE DROITE	1	SX5107240	
389	TRAVERSE GAUCHE	1	SX5106540	
448	RACCOR PORTE CLAPET ANTIRETOUR	1	SX5209230	
449	CLAPET ANTI-RETOUR	1	SX5640030	
514	ENSEMB RACCORD RC/POMPE/FILTRE	1	SX5663010	
519	LED	1	SX5407780	
525	ALLUMER NAC	1	SX8419060	
621	ENSEM TUBE REMPLISSAGE/CHAUFFA	1	SX5663120	

N° 1382 CPN434243120		INITIA DUO 3.24 VMC		Tab 149
Repere	Désignation	Qté	Code	Zone note détail pièce
622	ENSEMBLE TUBE BALLON/DISCONNEX	1	SX5622860	
627	CONNECTEUR CONF. CARTE ELEC.	1	SX8611750	
671	ROBINET DE VIDANGE	1	SX5646780	
672	ENS.TUBE SORTIE SERP/RACC/PRES	1	SX5663070	
686	CLAPET ANTI-RETOUR	1	SX5663020	
900	ECROU 1/2	1	SX9950270	
901	TUBE D14	1	SX5212080	
999	CABLE M1 ALIMENTATION ELECTRIQUE	1	SX8414620	
999	CONNECTEUR TIMER	1	SX8418860	
999	CABLE M1 COMMUTATEUR	1	SX8418950	
999	CABLE A4 COMMUTATEUR-POMPE	1	SX8419130	
999	CABLE PROGRAMMATEUR SANITAIRE	1	SX8419280	
999	CABLE A8 V3V	1	SX8419840	
999	CABLE A2 TH.FUMÉES/TH.LIM	1	SX8419890	
999	CABLE A5 SONDE VG PRESSOSTAT	1	SX8419860	



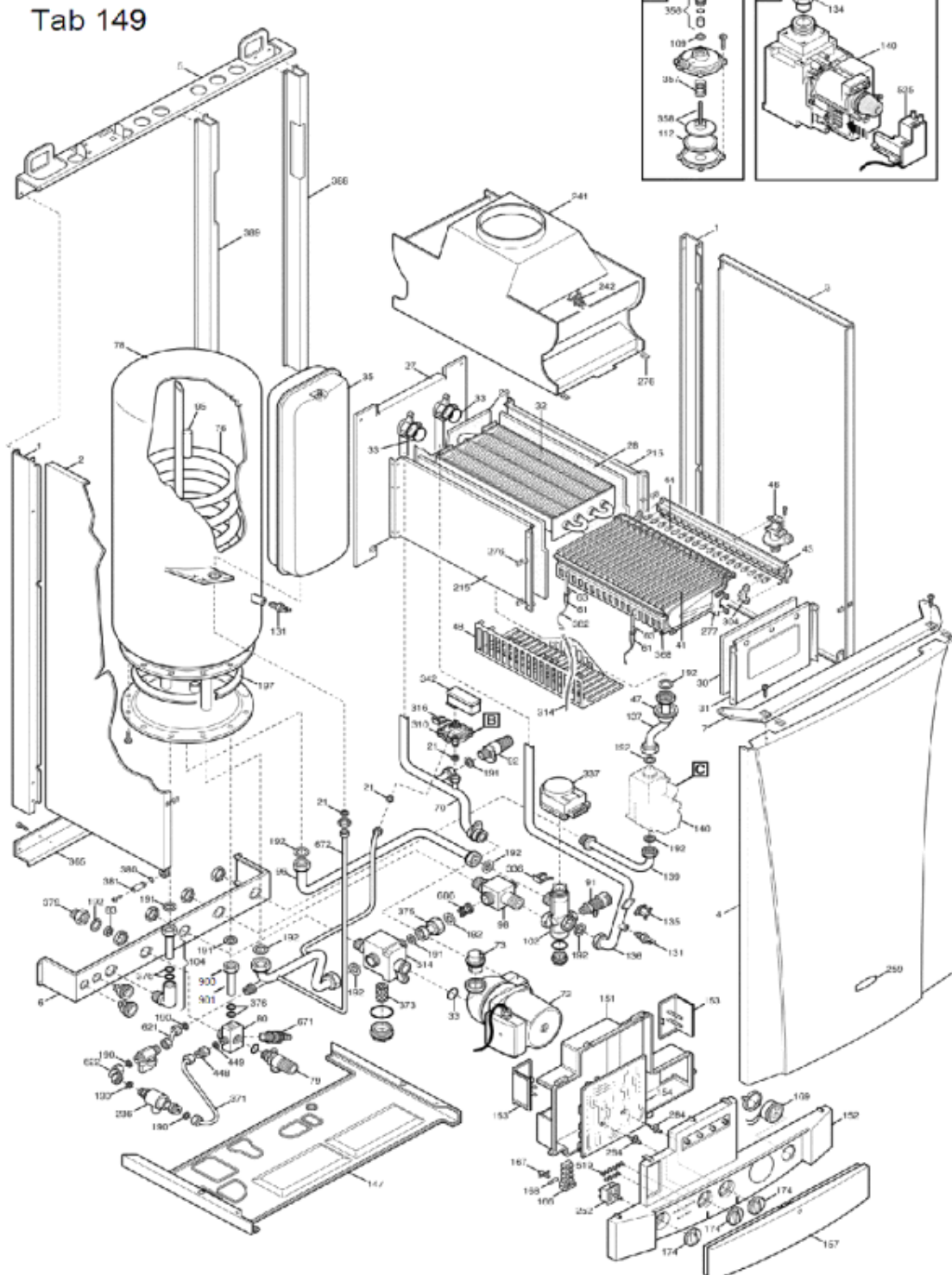
INITIA DUO VMC

N° 1382

CPN434243120

INITIA DUO 3.24 VMC

Tab 149



Repère	Référence	Désignation	Quantité
1	SX5106510	MONTANT LATERAL	1.000
1	SX5116480	MONTANT LATERAL (5116480)	1.000
102	SX5663040	ENS.VANNE 3 VOIES (5663040)	1.000
104	SX5663110	CONNEXION DEPART ECS (5663110)	1.000
109	SX5207810	JOINT (x3) (5207810)	1.000
112	SX5405320	MEMBRANE SECURITE DEBIT D'EAU (x3) (PDM5405320)	1.000
131	SX8434820	SONDE CTN CH et SN MURALE (8434820)	1.000
134	SX5211760	DIAPHRAGME GAZ 4,2mm (5211760)	1.000
135	SX9950760	SECURITE SURCHAUFFE 105° (9950760)	1.000
136	SX5662790	TUBE V3V/ECHANGEUR (5662790)	1.000
137	SX5663200	TUBE GAZ (5663200)	1.000
139	SX5662880	TUBE ENTREE GAZ (5662880)	1.000
140	SX5658830	VANNE GAZ SIT(845 SIGMA)	1.000
147	SX5116500	PANNEAU INFERIEUR JAQUETTE (5116500)	1.000
147	SX5109720	PANNEAU INFERIEUR (5109720)	1.000
151	SX5408470	COUVERCLE BOITIER ELECTRIQUE (5408470)	1.000
152	SX5663560	PANNEAU COMMAND.DUO 3.24CF VMC (5663560)	1.000
153	SX5407660	COUVERCLE BRANCHE.ELECTRIQUE (5407660)	1.000
154	SX5657840	CIRCUIT IMPRIME INECO MAW UNIVERSAL (5657840)	1.000
154	SX5669060	CIRCUIT IMPRIME LMU 33 (5669060)	1.000
154	SX5678250	CIRCUIT IMPRIME LMU33 VANN.SIT (5678250)	1.000
157	SX5408460	PORTE BOITIER ELECTRIQUE (5408460)	1.000
166	SX8421590	BORNIER DE RACCORDEMENT (PDM8421590)	1.000
167	SX5405340	PORTE-FUSIBLES (x3) (PDM5405340)	1.000
168	SX8421410	FUSIBLE 2A (x10) (PDM8421410)	1.000
169	SX5656220	MANOMETRE AVEC SUPPORT (5656220)	1.000
174	SX5408630	BOUTON POTENTIOMETRE LUNA (5408630)	1.000
190	SX5404970	JOINT 3/8" (x10) (PDM5404970)	1.000
191	SX5408970	JOINT G1/2" (5408970)	1.000
192	SX5404650	JOINT G3/4" 17x24x2 (X10) #	1.000
197	SX9950380	JOINT DE BRIDE (9950380)	1.000
2	SX5663160	PANNEAU COTE GAUCHE (5663160)	1.000
2	SX5684630	PANNEAU COTE GAUCHE	1.000
21	SX5402050	JOINT 6,1x11,5x1,5 (X3)	1.000
215	SX5106570	COTE CHAMBRE DE COMBUSTION FF (5106570)	1.000
236	SX5625310	DISCONNECTEUR CALEFFI DUO (PDM5625310)	1.000
241	SX5662420	ANTIREFOULEUR 3.24 VMC (5662420)	1.000
242	SX0612080	SECURITE ANTIDEBORDEMENT 50°RA (612080)	1.000
252	SX8434550	SELECTEUR (x2) (8434550)	1.000
27	SX5106560	PANNEAU ARRIERE CHAMBRE ETANCHE (5106560)	1.000
274	SX8240550	ECROU M4 (8240550)	1.000
276	SX1340440	CLIP (1340440)	1.000
277	SX5630300	SUPPORT BRULEUR (5630300)	1.000
28	SX5213170	PANNEAU ISOLANT LATERAL (5213170)	1.000
28	SX5210310	PANNEAU ISOLANT LATERAL (5210310)	1.000
29	SX5213250	PANNEAU ISOLANT ARRIERE (5213250)	1.000
29	SX5210300	PANNEAU ISOLANT ARRIERE (5210300)	1.000
3	SX5684690	PANNEAU COTE DROIT (5684690)	1.000

Repère	Référence	Désignation	Quantité
30	SX5210320	PANNEAU ISOLANT AVANT (5210320)	1.000
30	SX5213410	PANNEAU ISOLANT AVANT (5213410)	1.000
304	SX5208400	SUPPORT NOURRICE (5208400)	1.000
31	SX5108420	PANNEAU AVANT CHAMBRE COMBUSTION (5108420)	1.000
310	SX5641850	PRESSOSTAT POMPE (5641850)	1.000
314	SX8419750	CABLE ELECTRODES D'IONISATION (8419750)	1.000
316	SX8380610	RESSORT FIX.MICRO (8380610)	1.000
32	SX5622180	ECHANGEUR PRINCIPAL C&M (5622180)	1.000
33	SX5403130	O-RING 22X3 EPDM (x3) (5403130)	1.000
336	SX8380680	RESSORT FIX MOTEUR V3V	1.000
337	SX5647340	MOTEUR V3V ELBI	1.000
342	SX5641800	MICRO-INTERRUPTEUR V3V	1.000
35	SX5629130	VASE D'EXPANSION 7,5L	1.000
356	SX5634820	BOUCHON AVANT (GROUPE) (5634820)	1.000
357	SX8380600	RESSORT SECURITE DEBIT D'EAU (8380600)	1.000
358	SX5634830	BOUCHON PRESSOSTAT (5634830)	1.000
365	SX5106530	TRAVERSE ARRIERE INFERIEURE	1.000
368	SX5634290	SUPPORT BRULEUR (5634290)	1.000
371	SX5663240	TUBE DISCONNECTEUR /CIRCUIT CHAUFFAGE	1.000
373	SX5109080	FILTRE CHAUFFAGE (PDM5109080)	1.000
375	SX5663030	TUBE BY-PASS (5663030)	1.000
376	SX5400650	JOINT 13,94x2,62 (5400650)	1.000
379	SX5206120	REDUCTION FM G 3/4-1/2 (5206120)	1.000
380	SX5400620	JOINT 4,47x1,78 (5400620)	1.000
381	SX5209830	PIVOT PANNEAU COMMANDE (5209830)	1.000
382	SX8416860	CABLE ELECTRODES D'IONISATION (8416860)	1.000
388	SX5107240	TRAVERSE DROITE	1.000
389	SX5106540	TRAVERSE GAUCHE	1.000
4	SX5663940	PANNEAU AVANT INITIA DUO (5663940)	1.000
41	SX5630310	BRULEUR 18 BECS (5630310)	1.000
43	SX5633950	NOURRICE PTE INJECTEUR 18T D:1,18 (5633950)	1.000
43	SX5634110	NOURRICE PORTE INJECTEUR 18T D:0,69 (5634110)	1.000
44	SX5666910	KIT INJECTEURS D.0,69 BP	1.000
44	SX5666920	SACH.INJECTEURS 1,18+DIAPH.4,2 G.N	1.000
448	SX5209230	PORTE CLAPET ANTIRETOUR	1.000
449	SX5640030	CLAPET ANTI RETOUR (5640030)	1.000
46	SX0607990	RACCORD NOURRICE (607990)	1.000
48	SX5107050	DESSOUS (5107050)	1.000
5	SX5109740	TRAVERSE SUPERIEURE ARRIERE (5109740)	1.000
514	SX5663010	RACCORD R.C/POMPE/FILTRE (5663010)	1.000
519	SX5407780	LED (5407780)	1.000
525	SX8419060	ALLUMEUR NAC-SIT (8419060)	1.000
59	SX8419380	CABLE ELECTRODE ALLUMAGE L=400 (x2) (8419380)	1.000
6	SX5106550	TRAVERSE PLATINE HYDRAULIQUE (5106550)	1.000
61	SX5404920	PROTECTION ELECTRODE (x4) (5404920)	1.000
621	SX5663120	TUBE REMPLISSAGE /CHAUFFAGE (5663120)	1.000
622	SX5622860	TUBE BALLON/DISCONNECTEUR	1.000
627	SX8611750	CONFIGURATEUR 1.24 et DUO	1.000

Repère	Référence	Désignation	Quantité
63	SX8422570	ELECTRODE ALLUMAGE (x4) (8422570)	1.000
671	SX5646780	ROBINET DE VIDANGE (5646780)	1.000
672	SX5663070	TUBE SORTIE SERP./RAC./PRES. (5663070)	1.000
686	SX5663020	CLAPET ANTI-RETOUR (5663020)	1.000
7	SX5107950	TRAVERSE SUPERIEURE AVANT (5107950)	1.000
70	SX5662800	TUBE POMPE/ECHANGEUR (5662800)	1.000
72	SX5655200	POMPE GRUNDFOS 15/50 (5655200)	1.000
73	SX0607290	DEGAZEUR (607290)	1.000
76	SX5662920	SERPENTIN EN INOX/ANODE (5662920)	1.000
78	SX5662900	BALLON (5662900)	1.000
78	SX5688340	BALLON (5688340)	1.000
79	SX9950610	SOUPAPE DE SECURITE 7BARS	1.000
80	SX5212070	RACCORD ENTREE SANITAIRE (5212070)	1.000
83	SX5620090	LIMITEUR DEBIT SANIT.12L/MN	1.000
90	SX5622840	ROBINET DE REMPLISSAGE (5622840)	1.000
900	SX9950270	ECROU G 1/2	1.000
901	SX5212080	TUBE D.14 E.S.	1.000
92	SX5619620	SOUPAPE DE SECURITE (5619620)	1.000
95	SX5209940	ANODE DE MAGNESIUM (5209940)	1.000
96	SX5663060	TUBE V3V/ENTREE SERPENTIN (5663060)	1.000
98	SX5212040	TUBE BY-PASS CHAUFFAGE (5212040)	1.000
999	SX8414620	CABLE M1 ALIM ELEC (8414620)	1.000
999	SX8419280	CABLE PROGRAMMATEUR SANITAIRE	1.000
999	SX8419840	CABLE A8 V3V	1.000
999	SX8419130	CABLE A4 POMPE-COMMUTATEUR	1.000
999	SX8418950	CABLE M1 INTERUPTEUR (8418950)	1.000
999	SX8419890	CABLE A2 TH.FUMEEES-TH.LIM	1.000
999	SX8419860	CABLE A5 SONDRE-VG-PRESSOSTAT	1.000
999	SX8418860	CONNECTEUR PONT TIMER (8418860)	1.000