

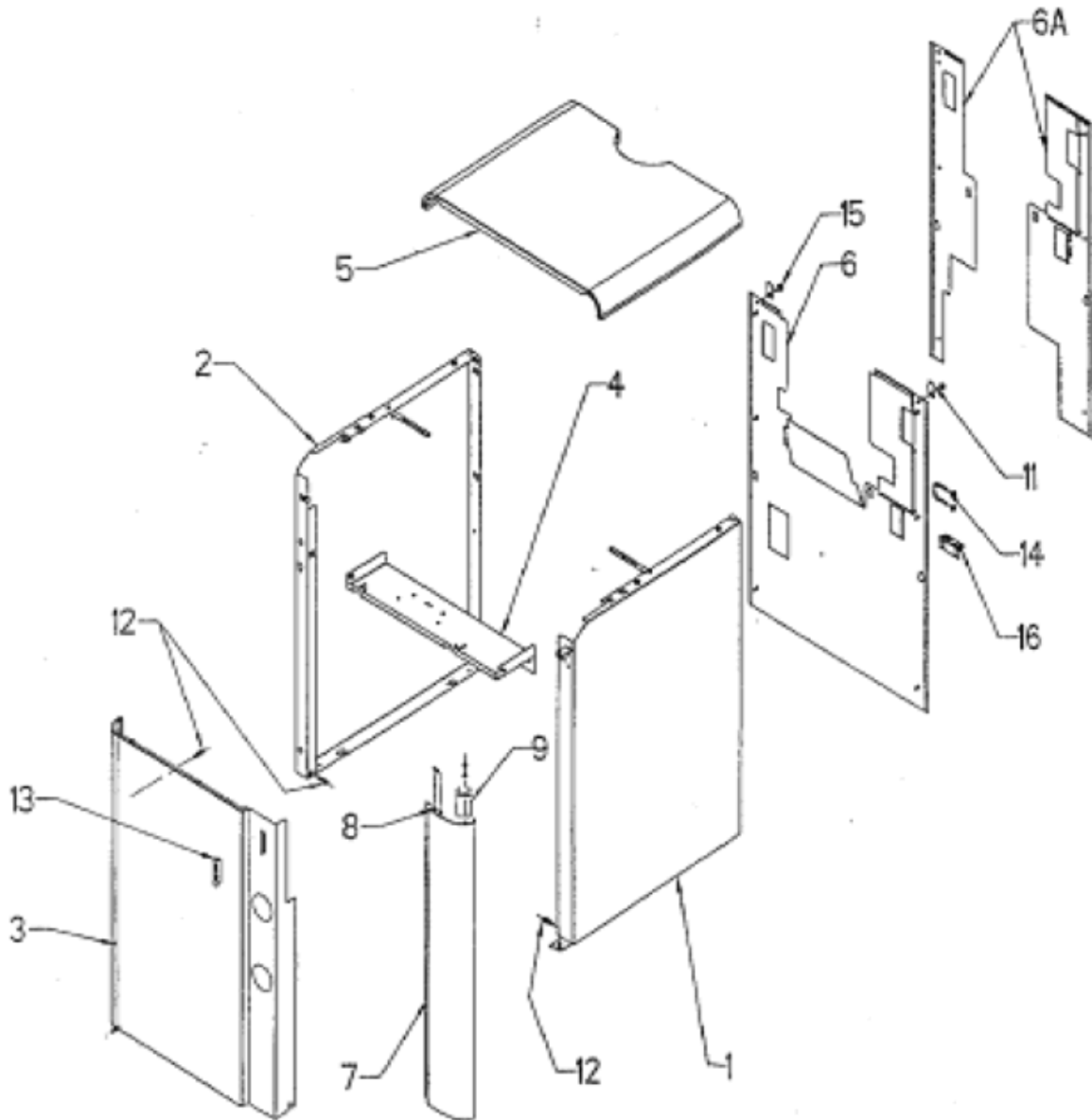
# HABILLAGE



EDENA 1101 SE 28KW 5 éléments

A partir de Juin 2000

N° 2121	HABILLAGE	341
---------	-----------	-----



3

EDENA1101 SE28KW 5éléments habillage

# HABILLAGE

Repère	Référence	Désignation	Quantité
1	S17949009	COTE DROIT EDENA LE/FF BLANC	1.000
1	S17949019	COTE DROIT EDENA LT ROUGE P.R	1.000
11	S179E47E4	PATTE BUTEE DE DESSUS	2.000
12	S15199249	VIS CENTRAGE JAQUETTE CM4 G1	3.000
13	S17002395	AIMANT AIRELEC 52760	1.000
14	S17001098	COLLIER POUR TUBE 20/27	1.000
15	S17880546	SACHET VIS.EDENA LT.LE (P.R)	1.000
2	S17949008	COTE G.ROUGE CHAUD.BAL.120L.PR	1.000
2	S17949018	COTE GAUCHE EDENA FF BLANC PR	1.000
3	S17949219	FACADE EDENA 680 ROUGE P.R	1.000
3	S17949218	FACADE 680 EDENA BLANC P.R	1.000
4	S17949364	ENTRETOISE 5 EDENA+GO97	1.000
5	S17949069	DESSUS EDENA 5 SECT.ROUGE P.R	1.000
5	S17949068	DESSUS EDENA 32/36KW BLANC	1.000
6	S17949384	TOLE ARR.5 ELTS EDENA + GO97	1.000
7	S17071013	FACADE UTILISATEUR LG:694 P.R	1.000
8	S17005940	PLAQUE AIMANT EDENA	1.000
9	S17071014	SUPPORT RALLONGE MANETTE LT PR	1.000

# TABLEAU COMMANDE



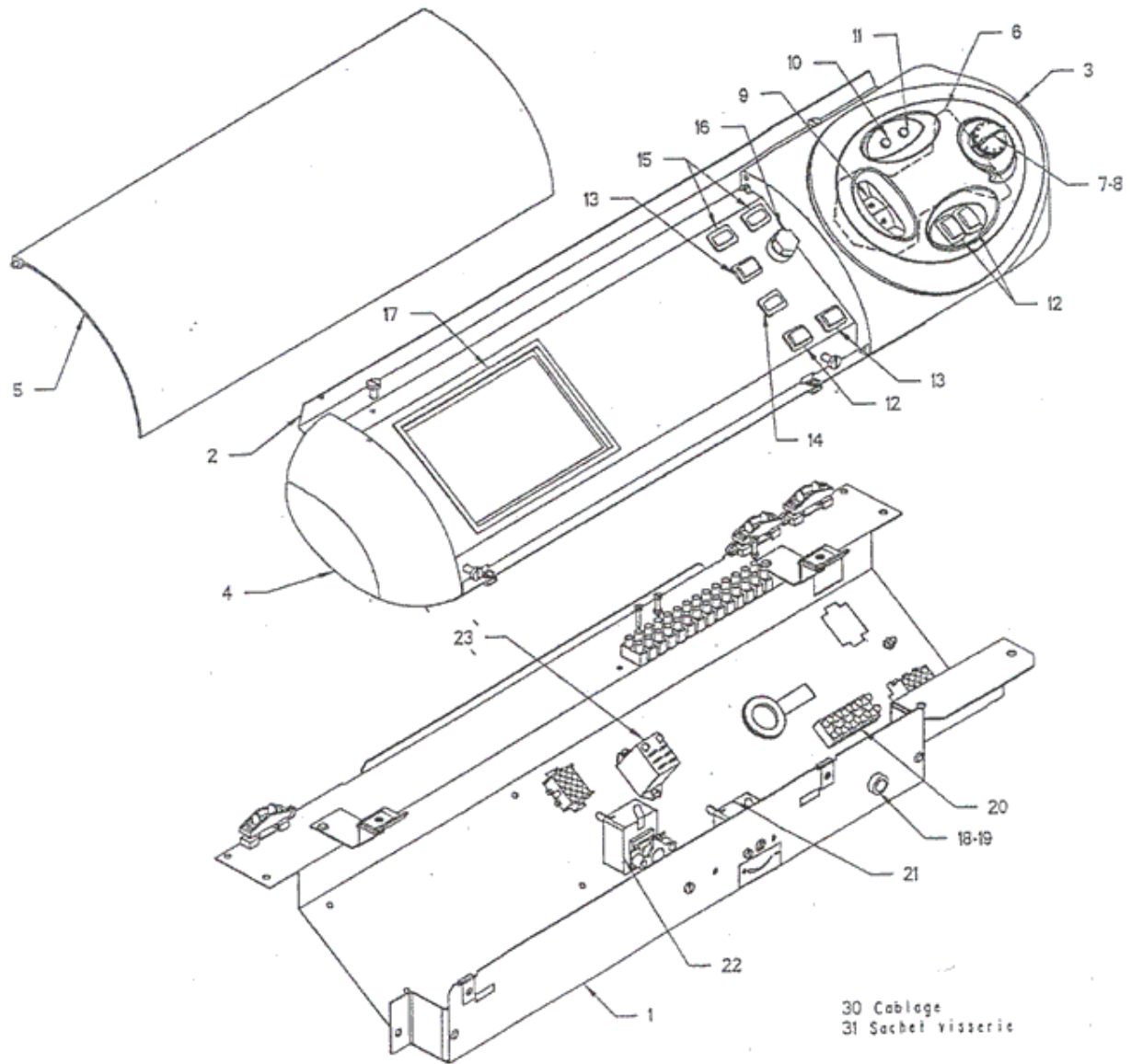
EDENA 1101 SE 28KW 5 éléments

A partir de Juin 2000

N° 2122

TABLEAU DE COMMANDE

342



# TABLEAU COMMANDE

Repère	Référence	Désignation	Quantité
0	S17881452	BANDEAU EDENA LE/FF(97) L=680	1.000
1	S17949159	BOITIER ASS.680 EDENA PR	1.000
10	S15838251	VOYANT ORANGE D.6 230V	1.000
11	S15838252	VOYANT ROUGE D.6 110V	1.000
12	S15804542	BOUTON POUSSOIR L4 N/VERT	1.000
13	S15804543	BOUTON POUSSOIR L4 N/NOIR	1.000
14	S15838265	VOYANT RECTANGULAIRE VERT	1.000
15	S15838250	VOYANT ROUGE 17023.110	2.000
16	S17006955	THERMOSTAT TG400 CAP.2M 971.11348-01A(GP:0==>GP:6 06/12/01)	1.000
17	S17005591	PLATINE D'OBTURATION	1.000
18	S15803999	PORTE FUSIBLE	1.000
19	S15803592	FUSIBLE VERRE T4A D=5X20	1.000
2	S17949196	FACADE TABLEAU 680 EDENA2 LE-SE 40KW	1.000
20	S15815699	DIODE DE REDRESSEMENT 1A	2.000
3	S17002311	FACADE UTILISATEUR ABS EDENA	1.000
30	S17071441	TORON EDENA LE 97_____	1.000
31	S17880543	SACHET VISSERIE EDENA E-FF P.R	1.000
4	S17002313	COIN GAUCHE EDENA	1.000
5	S17071012	COUVERCLE ASS.426 EDENA	1.000
6	S17949284	SUPPORT THERMOSTAT TABLEAU EDENA2 LE-SE	1.000
7	S17007004	THERMOSTAT TXA 4C 018-30/90°(anc.lib:TUA 4C 117 le 16/04/02)	1.000
8	S17004738	MANETTE THERMOSTAT P/CB110	1.000
9	S17007057	THERMOMETRE D52 LG 3M B6	1.000

# CORPS BOITE À FUMÉE



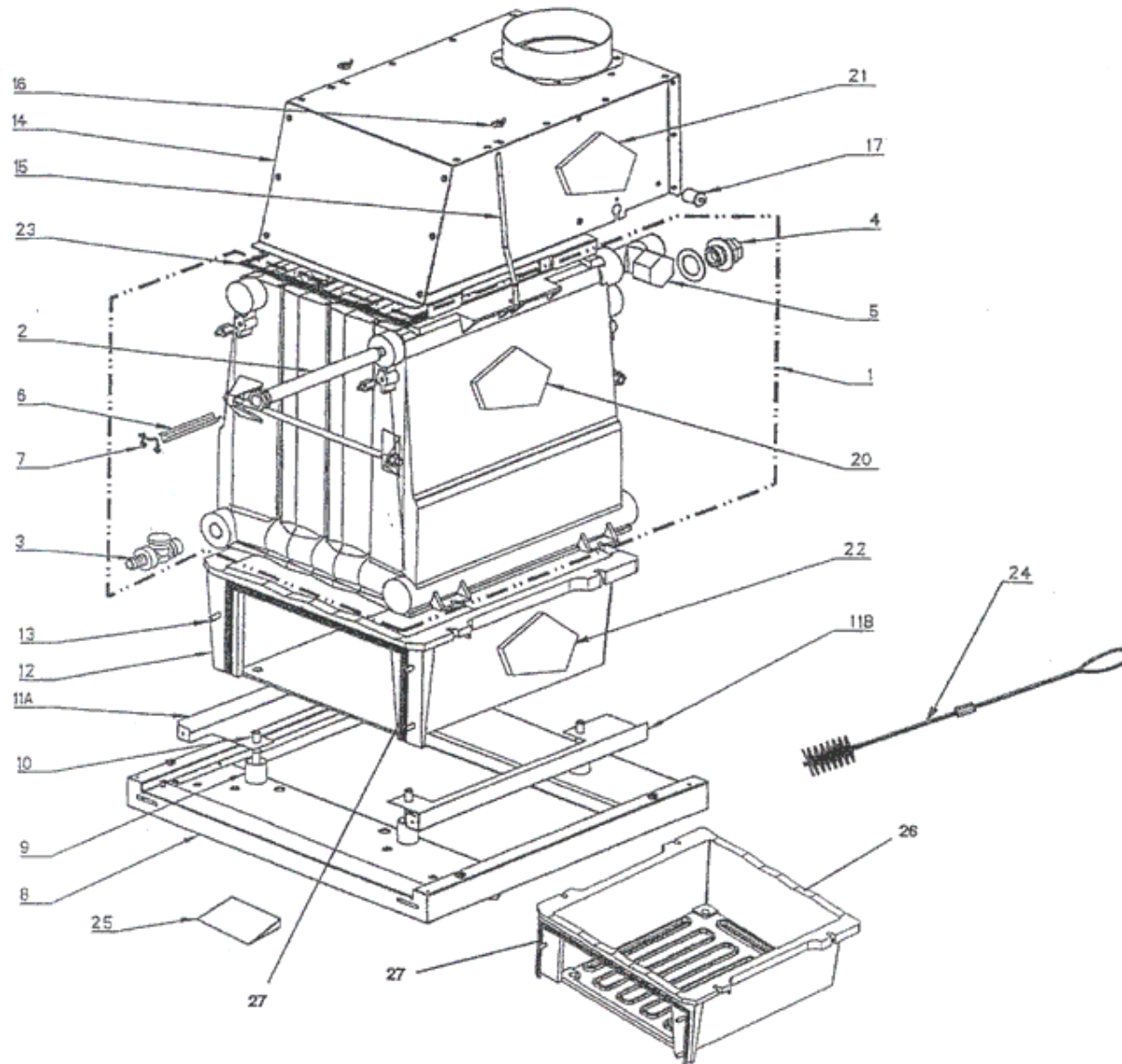
EDENA 1101 SE 28KW 5 éléments

A partir de Juin 2000

N° 2123

CORPS - BOITE A FUMEE

343



## CORPS BOITE À FUMÉE

Repère	Référence	Désignation	Quantité
1	S17880933	CORPS ASSEMBLE 32-36KW P/LE-LT	1.000
10	S170095EA	GOUJON FIXATION CAISSON	4.000
11A	S179499E4	SUPPORT GAUCHE DE CALORIFUGE	1.000
11B	S179498E4	SUPPORT DROIT CALOR.16 A 32KW	1.000
13	S170096EA	GOUJON FIXATION BRULEUR	3.000
14	S133345	BOITE A FUMÉES 5 ELEM.28KW	1.000
16	S15236079	ECROU A OREILLES	2.000
17	S17071457	FAISCEAU CABLE THERMOS.FUM.(D)	1.000
2	S170864EA	DOIGT DE GANT 1/2" L=210	1.000
20	S170303E5	CALORIFUGE DE CORPS 32KW	1.000
21	S170533E5	CALORIFUGE COUPE-TIRAGE 32KW	1.000
22	S170509E5	CALORIFUGE DE CAISSON 32KW	1.000
23	S17000191	TRESSE CERAMIQ.15X6 D:12(LE M)	1.000
24	S170250EA	BROSSE DE RAMONAGE 25x12	1.000
25	S17880168	SACHET VISSERIE CORPS P/LE-LT	1.000
26	S178011E5	CAISSON 5 ELEMENTS GO	1.000
27	S500059	GAINE DE VERRE 15x5	1.000
3	S17006472	ROBINET DE VIDANGE 1/2"	1.000
4	S159148EA	BOUCHON R 3/4"	2.000
5	SN9125160	BOUCHON FEM.NR.300 1"	1.000
6	S17006458	RESSORT PR GAINE 120MM	1.000
7	S17001076	CLIPS MAINTIEN CAPILAIRE	1.000
8	S132302	SOCLE MONOBLOC 680 5 ELEMENTS	1.000
9	S170516EA	GUIDE GOUJON	4.000

# BRULEUR



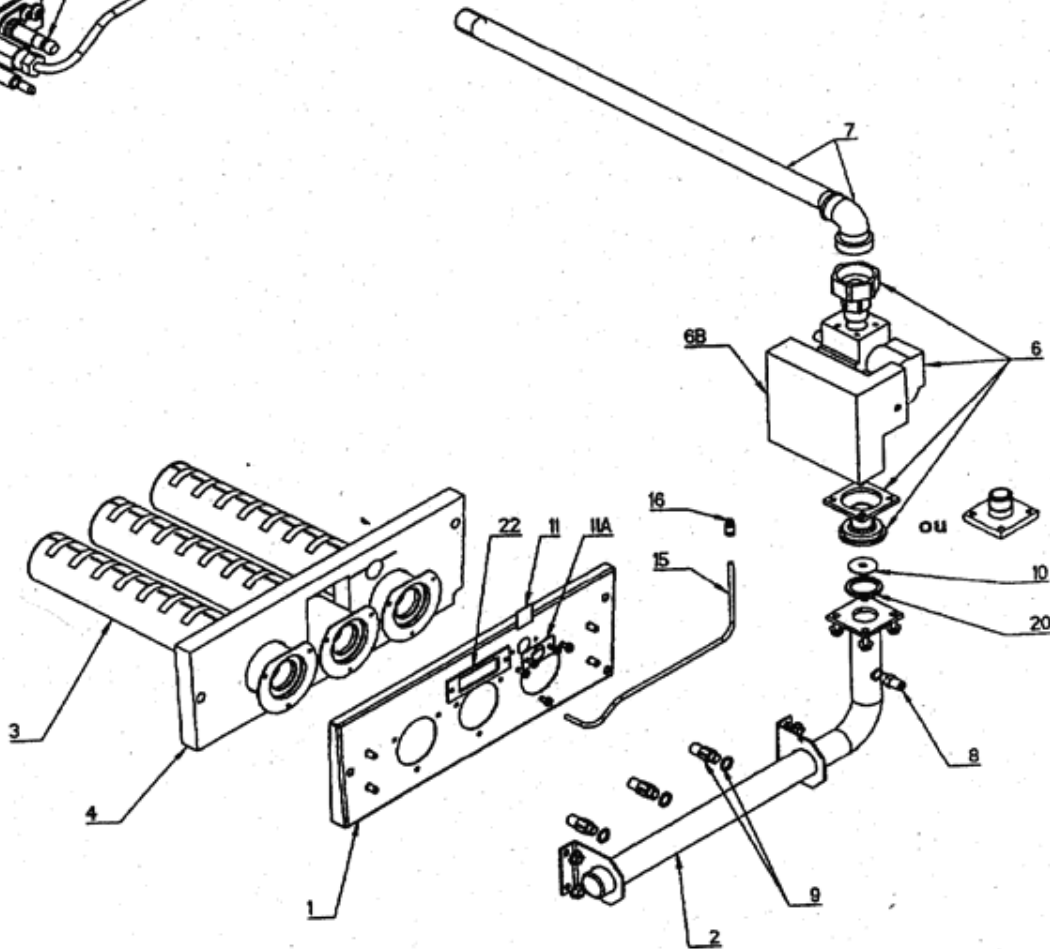
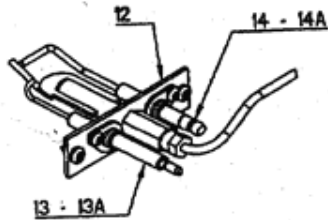
EDENA 1101 SE 28KW 5 éléments

A partir de Juin 2000

N° 2124

BRULEUR

344



# BRULEUR

Repère	Référence	Désignation	Quantité
0	S133497	ELEMENT DROIT GO97 "LE" USINE	1.000
10	S17923364	DIAPHRAGME F02 D=5,6	1.000
11	S170491EA	VISUEL MICA 20X20	1.000
11A	S17942084	SUPPORT DE MICA GO 97	1.000
12	S17007775	VEILLEUSE 446.1121.08(CREATIS)	1.000
13	S17000697	BOUGIE ALLUMAGE	1.000
13A	S15825672	***** "NOUS CONSULTER" ***** ==>CABLE BOUGIE ALLUMAGE "LE"	1.000
14	S17000698	BOUGIE IONISATION	1.000
14A	S15825673	CABLE BOUGIE IONISATION "LE"	1.000
15	S17077799	TUBE VEILLEUSE 5 SECT.PR	1.000
2	S17006488	ENS.RAMPE SE/SEB 5 ELTS.	1.000
20	S17881225	POCHETTE JOINTS GAZ AQUARELLE	1.000
21	S17880169	SACHET VISSERIE BRULEUR	1.000
3	S17000838	BRULEUR	4.000
4	S17070811	CALORIFUGE BRULEUR 5 ELTS SE	1.000
6	S17074500	ENS.VANNE E P/LE-LEB (GP:0 ==> GP:6 le 20.04.2001)	1.000
6A	S17071445	CABLE VANNE LE/LEB EDENA 97	1.000
6B	S17000601	BOITIER S4565 BF 1062B	1.000
7	S17074502	ENS.TUBE ALIMENTATION GAZ	1.000
8	S17006201	OLIVE PRISE DE PRESSION	1.000
9	S17406129	KIT GAZ NAT.SE-SEB 1101 FR	1.000



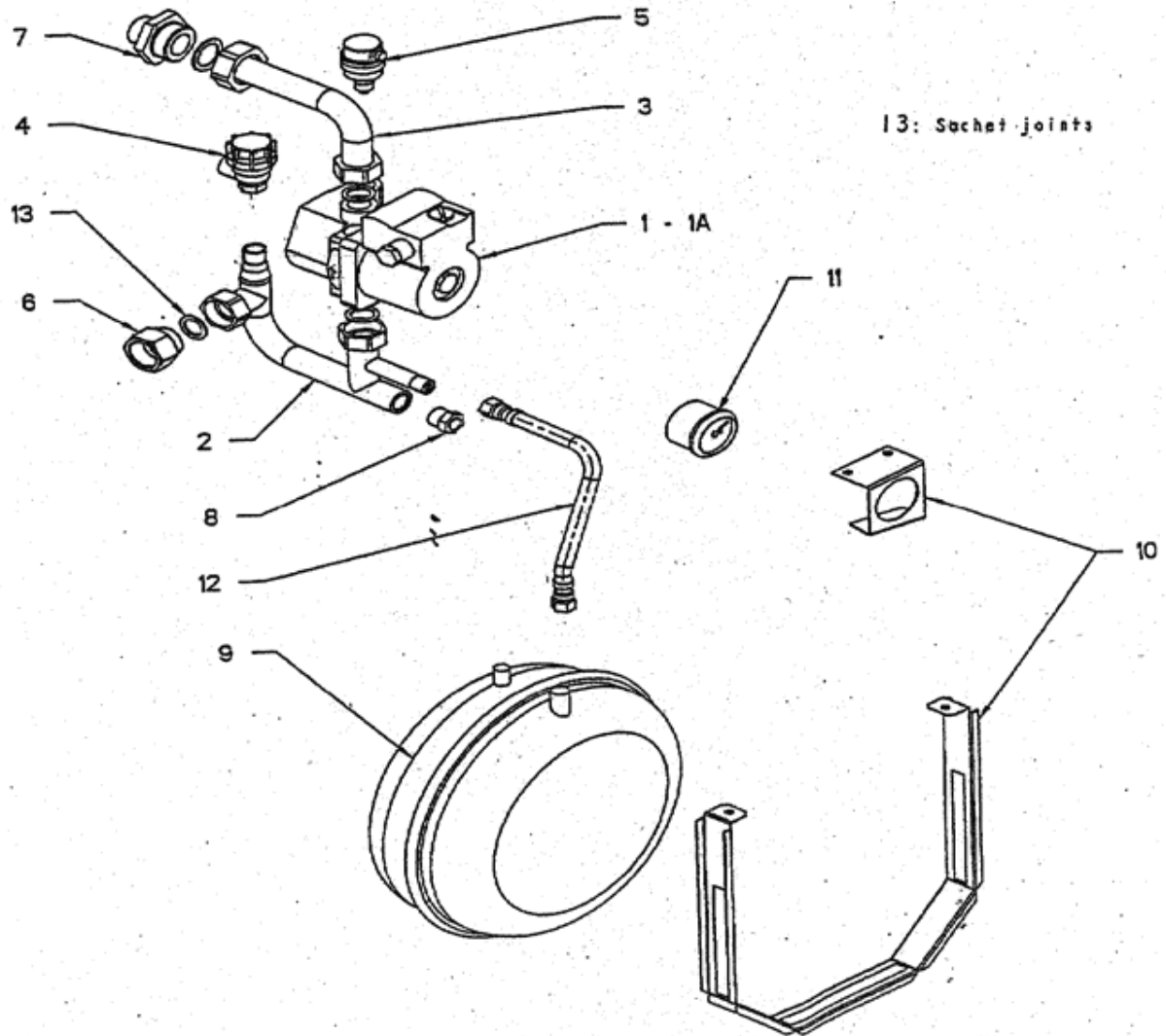
# MODULE HYDRAULIQUE



EDENA 1101 SE 28KW 5 éléments

A partir de Juin 2000

N° 2125	MODULE HYDRAULQUE	345
---------	-------------------	-----



# MODULE HYDRAULIQUE

Repère	Référence	Désignation	Quantité
1	S17000028	POMPE MYSON CP53-130 1"	1.000
11	S170737FA	MANOMETRE GRUTER 962 GO (anc.lib:HYDROMETRE)	1.000
12	S19999395	FLEXIBLE 10X15 3/8"LG:500 (17002561)	1.000
13	S17880189	ENS.JOINTS MODULE HYDRAUL.97	1.000
14	S17949404	SUPPORT HYDROMETRE	1.000
2	S17001149	COLLECTEUR TUBE 3/4" AV.ECROU	1.000
3	S17001148	ENS.TUBE COUDE 3/4"AV.ECROUS(anc.lib:collect.ret.malaga4ecs)	1.000
4	S170922FA	SOUPAPE DE SECURITE	1.000
5	S17006193	PURGEUR AUTOMATIQUE R88/13	1.000
6	S15929202	MAMELON 1"-1"	1.000
7	S15929172	MAMELON REDUC.1"CONI-1"1/4 CYL	1.000
8	S170822EA	SOUPAPE DE RETENTION	1.000
9	S17007761	VASE EXPANSION 10L 3/8"(V410M)	1.000