

HABILLAGE



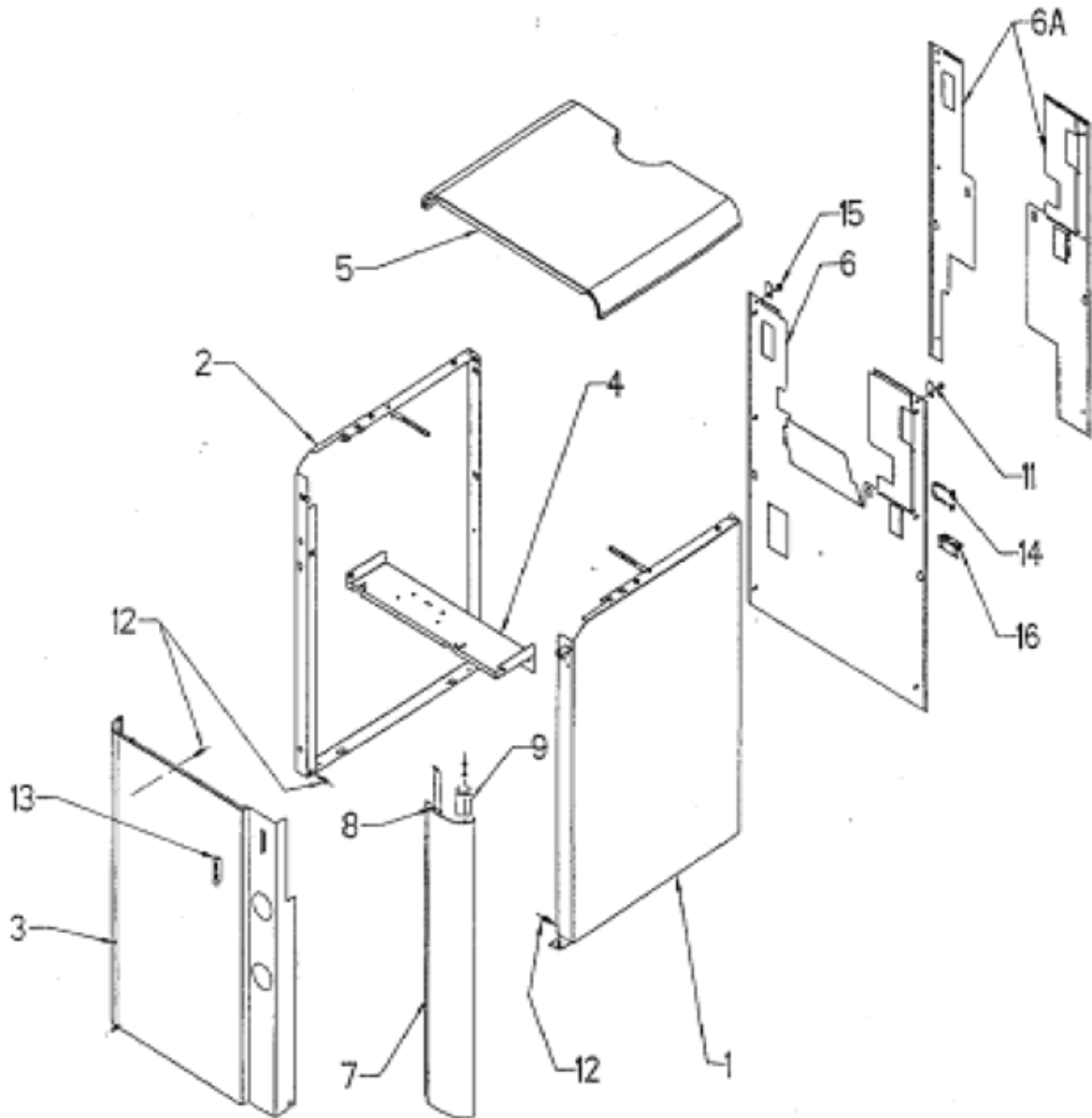
EDENA 1101 SEB 28KW 5 éléments

A partir de Juin 2000

N° 2126

HABILLAGE

346



3

EDENA1101 SE28KW 5éléments habillage

HABILLAGE

| Repère | Référence | Désignation | Quantité |
|--------|-----------|--------------------------------|----------|
| 1 | S17949039 | COTE DROIT EDENA LEB BLANC | 1.000 |
| 1 | S17949029 | COTE DROIT ROUGE EDENA LTB | 1.000 |
| 11 | S179E47E4 | PATTE BUTEE DE DESSUS | 2.000 |
| 12 | S15199249 | VIS CENTRAGE JAQUETTE CM4 G1 | 3.000 |
| 13 | S17002395 | AIMANT AIRELEC 52760 | 1.000 |
| 14 | S17001098 | COLLIER POUR TUBE 20/27 | 1.000 |
| 15 | S17880546 | SACHET VIS.EDENA LT.LE (P.R) | 1.000 |
| 16 | S17949434 | FIXATION TUBE GAZ EDENA+GOB | 1.000 |
| 2 | S17949028 | COTE GAUCHE ROUGE EDENA LTB | 1.000 |
| 2 | S17949038 | COTE GAUCHE EDENA LEB BLANC PR | 1.000 |
| 3 | S17949219 | FACADE EDENA 680 ROUGE P.R | 1.000 |
| 3 | S17949218 | FACADE 680 EDENA BLANC P.R | 1.000 |
| 4 | S17949134 | ENTRETOISE 5 ELEMENTS | 1.000 |
| 5 | S17949089 | DESSUS EDENA LEB 32KW BLANC | 1.000 |
| 5 | S17949088 | DESSUS ROUGE 5 ELEM.EDENA LTB | 1.000 |
| 6 | S17949384 | TOLE ARR.5 ELTS EDENA + GO97 | 1.000 |
| 7 | S17071013 | FACADE UTILISATEUR LG:694 P.R | 1.000 |
| 8 | S17005940 | PLAQUE AIMANT EDENA | 1.000 |
| 9 | S17071014 | SUPPORT RALLONGE MANETTE LT PR | 1.000 |

TABLEAU COMMANDE



EDENA 1101 SEB 28KW 5 éléments

A partir de Juin 2000

N° 2127

TABLEAU DE COMMANDE

347

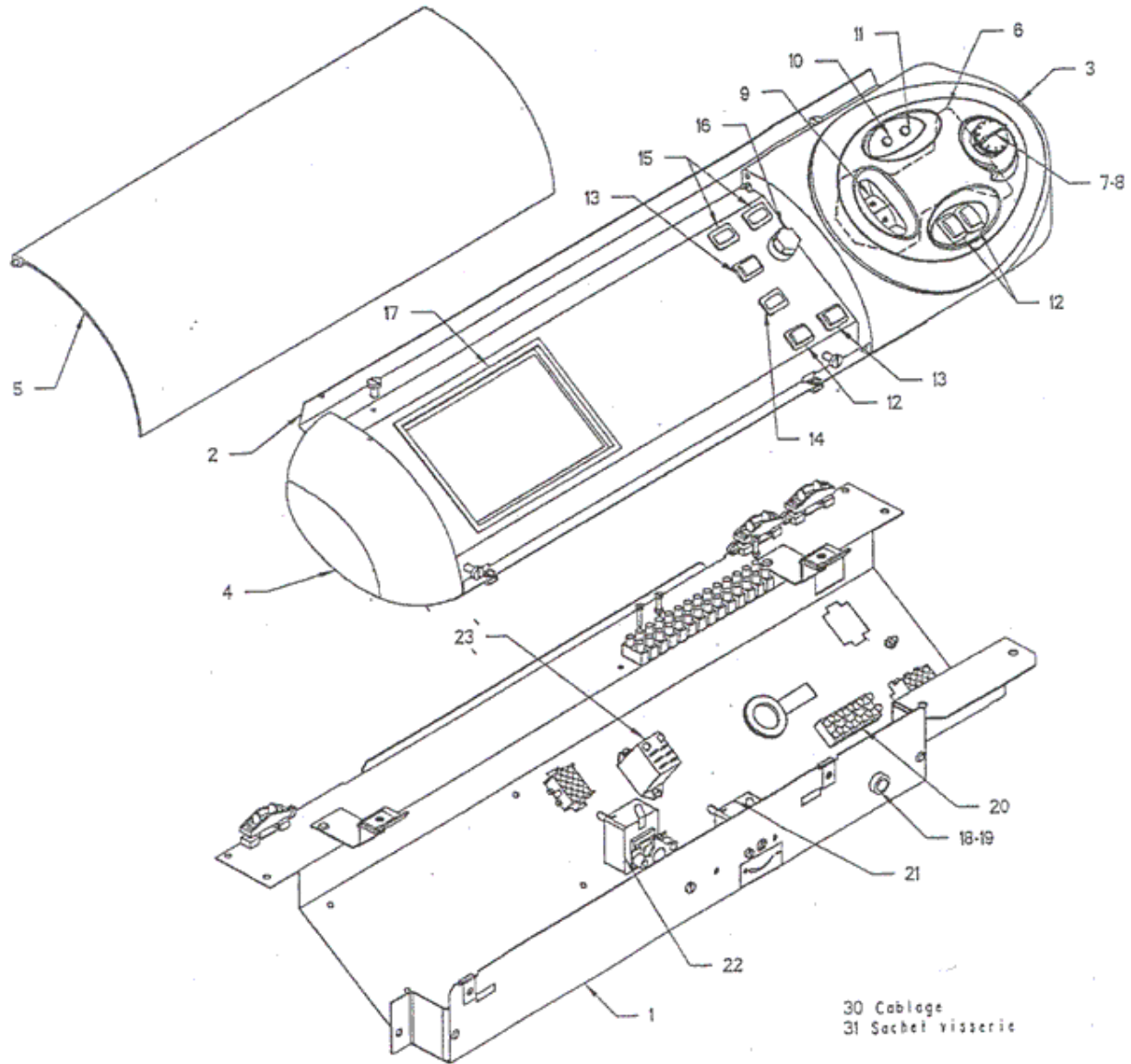


TABLEAU COMMANDE

| Repère | Référence | Désignation | Quantité |
|--------|-----------|--|----------|
| 0 | S17881452 | BANDEAU EDENA LE/FF(97) L=680 | 1.000 |
| 1 | S17949159 | BOITIER ASS.680 EDENA PR | 1.000 |
| 10 | S15838251 | VOYANT ORANGE D.6 230V | 1.000 |
| 11 | S15838252 | VOYANT ROUGE D.6 110V | 1.000 |
| 12 | S15804542 | BOUTON POUSSOIR L4 N/VERT | 1.000 |
| 13 | S15804543 | BOUTON POUSSOIR L4 N/NOIR | 1.000 |
| 14 | S15838265 | VOYANT RECTANGULAIRE VERT | 1.000 |
| 15 | S15838250 | VOYANT ROUGE 17023.110 | 2.000 |
| 16 | S17006955 | THERMOSTAT TG400 CAP.2M 971.11348-01A(GP:0==>GP:6 06/12/01) | 1.000 |
| 17 | S17005591 | PLATINE D'OBTURATION | 1.000 |
| 18 | S15803999 | PORTE FUSIBLE | 1.000 |
| 19 | S15803592 | FUSIBLE VERRE T4A D=5X20 | 1.000 |
| 2 | S17949196 | FACADE TABLEAU 680 EDENA2 LE-SE 40KW | 1.000 |
| 20 | S15815699 | DIODE DE REDRESSEMENT 1A | 2.000 |
| 3 | S17002311 | FACADE UTILISATEUR ABS EDENA | 1.000 |
| 30 | S17071441 | TORON EDENA LE 97_____ | 1.000 |
| 31 | S17880543 | SACHET VISSERIE EDENA E-FF P.R | 1.000 |
| 4 | S17002313 | COIN GAUCHE EDENA | 1.000 |
| 5 | S17071012 | COUVERCLE ASS.426 EDENA | 1.000 |
| 6 | S17949284 | SUPPORT THERMOSTAT TABLEAU EDENA2 LE-SE | 1.000 |
| 7 | S17007004 | THERMOSTAT TXA 4C 018-30/90°(anc.lib:TUA 4C 117 le 16/04/02) | 1.000 |
| 8 | S17004738 | MANETTE THERMOSTAT P/CB110 | 1.000 |
| 9 | S17007057 | THERMOMETRE D52 LG 3M B6 | 1.000 |

CORPS BOITE A FUMEE



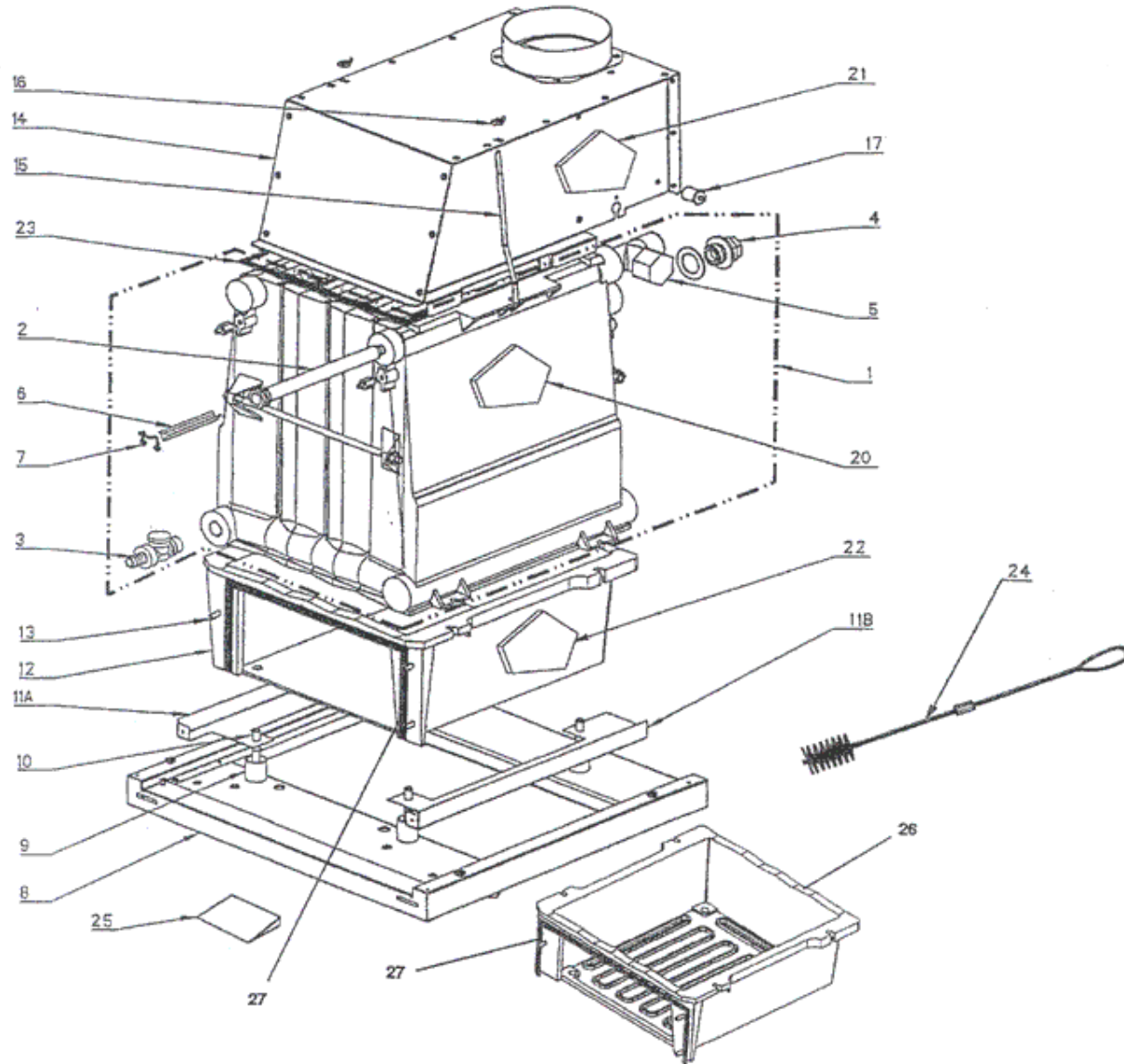
EDENA 1101 SEB 28KW 5 éléments

A partir de Juin 2000

N° 2128

CORPS BOITE A FUMEE

348



CORPS BOITE A FUMEE

| Repère | Référence | Désignation | Quantité |
|--------|-----------|--|----------|
| 1 | S17880933 | CORPS ASSEMBLE 32-36KW P/LE-LT | 1.000 |
| 10 | S170095EA | GOUJON FIXATION CAISSON | 4.000 |
| 11A | S179499E4 | SUPPORT GAUCHE DE CALORIFUGE | 1.000 |
| 11B | S179498E4 | SUPPORT DROIT CALOR.16 A 32KW | 1.000 |
| 13 | S170096EA | GOUJON FIXATION BRULEUR | 3.000 |
| 14 | S133345 | BOITE A FUMEEES 5 ELEM.28KW | 1.000 |
| 15 | S170522EA | TIGE FIXATION COUPE-TIRAGE | 2.000 |
| 16 | S15236079 | ECROU A OREILLES | 2.000 |
| 17 | S17071457 | FAISCEAU CABLE THERMOS.FUM.(D) | 1.000 |
| 18 | S17942604 | BRIDE FIXAT.SOCLE P/LE.B-LT.B | 2.000 |
| 2 | S170864EA | DOIGT DE GANT 1/2" L=210 | 1.000 |
| 20 | S170303E5 | CALORIFUGE DE CORPS 32KW | 1.000 |
| 21 | S170532E5 | CALORIFUGE COUPE-TIRAG.20/24KW | 1.000 |
| 22 | S170509E5 | CALORIFUGE DE CAISSON 32KW | 1.000 |
| 23 | S17000191 | TRESSE CERAMIQ.15X6 D:12(LE M) | 1.000 |
| 24 | S170250EA | BROSSE DE RAMONAGE 25x12 | 1.000 |
| 25 | S17880168 | SACHET VISSERIE CORPS P/LE-LT | 1.000 |
| 26 | S178011E5 | CAISSON 5 ELEMENTS GO | 1.000 |
| 27 | S500059 | GAINÉ DE VERRE 15x5 | 1.000 |
| 3 | S17006472 | ROBINET DE VIDANGE 1/2" | 1.000 |
| 4A | S15929187 | MAMELON MM 3/4" | 2.000 |
| 4B | S17004848 | FLEXIBLE DBLE COUDE 3/4" L=400 RETOUR | 1.000 |
| 4C | S17004849 | FLEXIBLE DBLE COUDE 3/4" L=650 DEPART 120LH GO97 | 1.000 |
| 5 | SN9125160 | BOUCHON FEM.NR.300 1" | 1.000 |
| 6 | S17006458 | RESSORT PR GAINÉ 120MM | 1.000 |
| 7 | S17001076 | CLIPS MAINTIEN CAPILAIRE | 1.000 |
| 8 | S132292 | SOCLE MONOBLOC GOB 5 ELEMENTS | 1.000 |
| 9 | S170516EA | GUIDE GOUJON | 4.000 |

BRULEUR



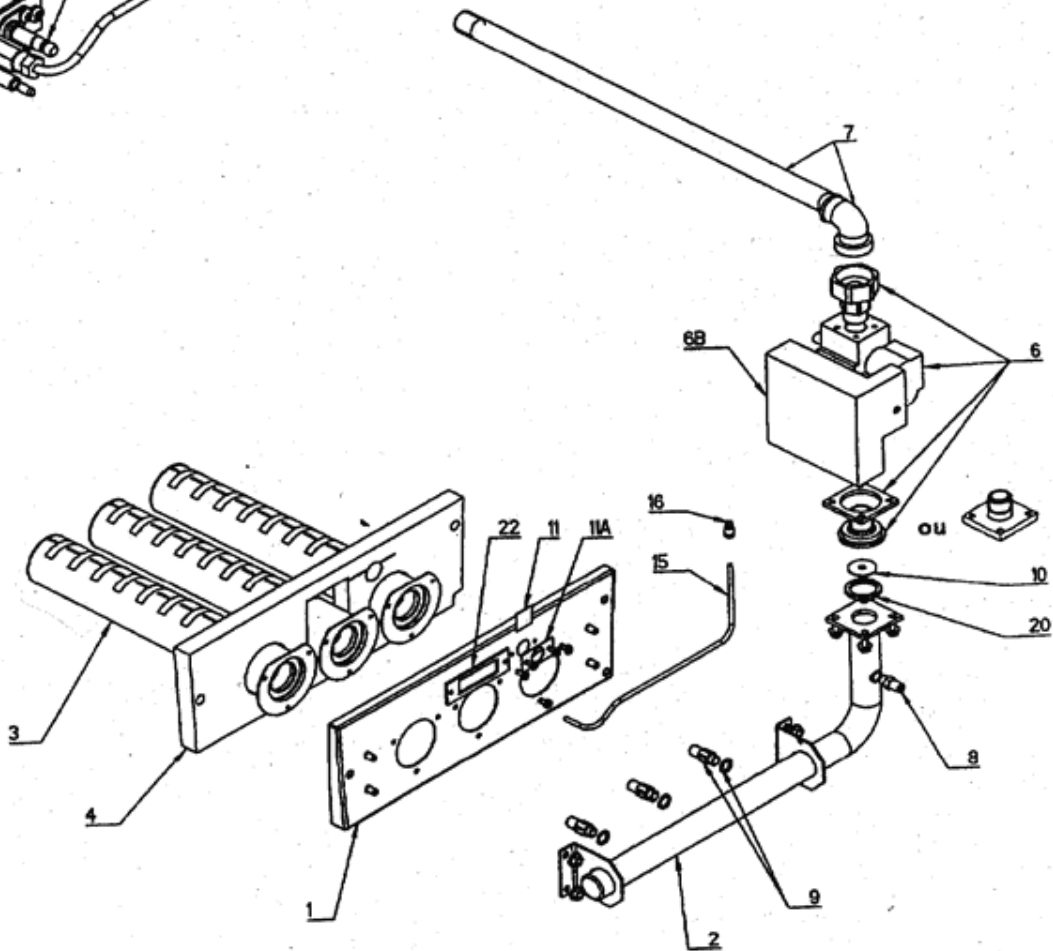
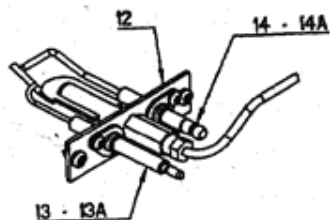
EDENA 1101 SEB 28KW 5 éléments

A partir de Juin 2000

N° 2129

BRULEUR

349



BRULEUR

| Repère | Référence | Désignation | Quantité |
|--------|-----------|--|----------|
| 0 | S133497 | ELEMENT DROIT GO97 "LE" USINE | 1.000 |
| 1 | S131836 | SUPPORT BRULEUR 5 ELTS SE | 1.000 |
| 10 | S17923364 | DIAPHRAGME F02 D=5,6 | 1.000 |
| 11 | S170491EA | VISUEL MICA 20X20 | 1.000 |
| 11A | S17942084 | SUPPORT DE MICA GO 97 | 1.000 |
| 12 | S17007775 | VEILLEUSE 446.1121.08(CREATIS) | 1.000 |
| 13 | S17000697 | BOUGIE ALLUMAGE | 1.000 |
| 13A | S15825672 | ***** "NOUS CONSULTER" ***** ==>CABLE BOUGIE ALLUMAGE "LE" | 1.000 |
| 14 | S17000698 | BOUGIE IONISATION | 1.000 |
| 14A | S15825673 | CABLE BOUGIE IONISATION "LE" | 1.000 |
| 15 | S17077799 | TUBE VEILLEUSE 5 SECT.PR | 1.000 |
| 2 | S17006488 | ENS.RAMPE SE/SEB 5 ELTS. | 1.000 |
| 20 | S17881225 | POCHETTE JOINTS GAZ AQUARELLE | 1.000 |
| 21 | S17880169 | SACHET VISSERIE BRULEUR | 1.000 |
| 3 | S17000838 | BRULEUR | 4.000 |
| 4 | S17070811 | CALORIFUGE BRULEUR 5 ELTS SE | 1.000 |
| 6 | S17074500 | ENS.VANNE E P/LE-LEB (GP:0 ==> GP:6 le 20.04.2001) | 1.000 |
| 6A | S17071445 | CABLE VANNE LE/LEB EDENA 97 | 1.000 |
| 6B | S17000601 | BOITIER S4565 BF 1062B | 1.000 |
| 7 | S17074502 | ENS.TUBE ALIMENTATION GAZ | 1.000 |
| 8 | S17006201 | OLIVE PRISE DE PRESSION | 1.000 |
| 9 | S17406129 | KIT GAZ NAT.SE-SEB 1101 FR | 1.000 |

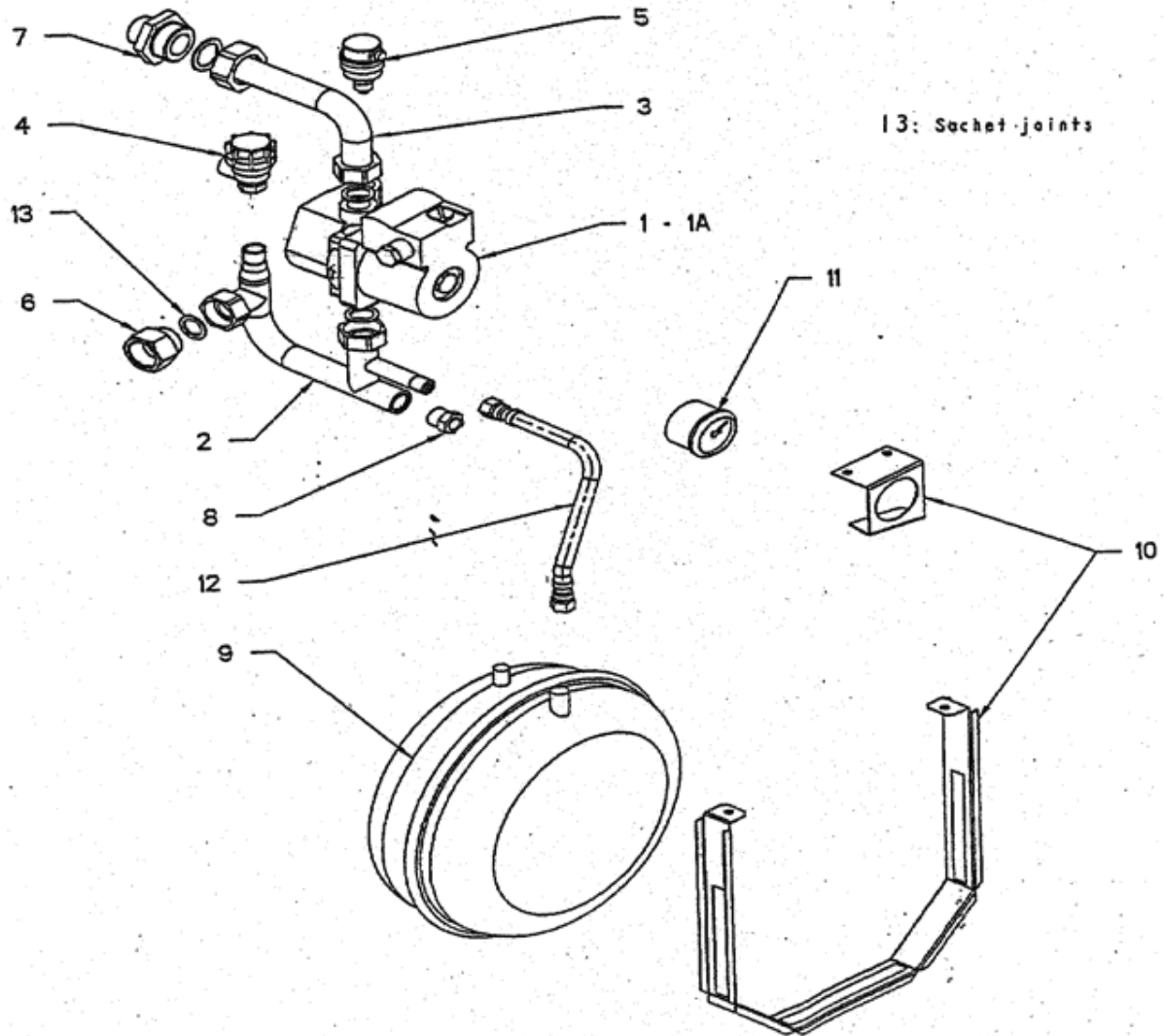
MODULE HYDRAULIQUE



EDENA 1101 SEB 28KW 5 éléments

A partir de Juin 2000

| | | |
|---------|--------------------|-----|
| N° 2130 | MODULE HYDRAULIQUE | 350 |
|---------|--------------------|-----|



MODULE HYDRAULIQUE

| Repère | Référence | Désignation | Quantité |
|--------|-----------|--|----------|
| 1 | S17000028 | POMPE MYSON CP53-130 1" | 1.000 |
| 11 | S170737FA | MANOMETRE GRUTER 962 GO (anc.lib:HYDROMETRE) | 1.000 |
| 12 | S19999395 | FLEXIBLE 10X15 3/8"LG:500 (17002561) | 1.000 |
| 13 | S17880189 | ENS.JOINTS MODULE HYDRAUL.97 | 1.000 |
| 14 | S17949404 | SUPPORT HYDROMETRE | 1.000 |
| 2 | S17001149 | COLLECTEUR TUBE 3/4" AV.ECROU | 1.000 |
| 3 | S17001148 | ENS.TUBE COUDE 3/4"AV.ECROUS(anc.lib:collect.ret.malaga4ecs) | 1.000 |
| 4 | S170922FA | SOUPAPE DE SECURITE | 1.000 |
| 6 | S15929202 | MAMELON 1"-1" | 1.000 |
| 7 | S15929172 | MAMELON REDUC.1"CONI-1"1/4 CYL | 1.000 |
| 8 | S170822EA | SOUPAPE DE RETENTION | 1.000 |
| 9 | S17007761 | VASE EXPANSION 10L 3/8"(V410M) | 1.000 |

PREPARATEUR 120 L



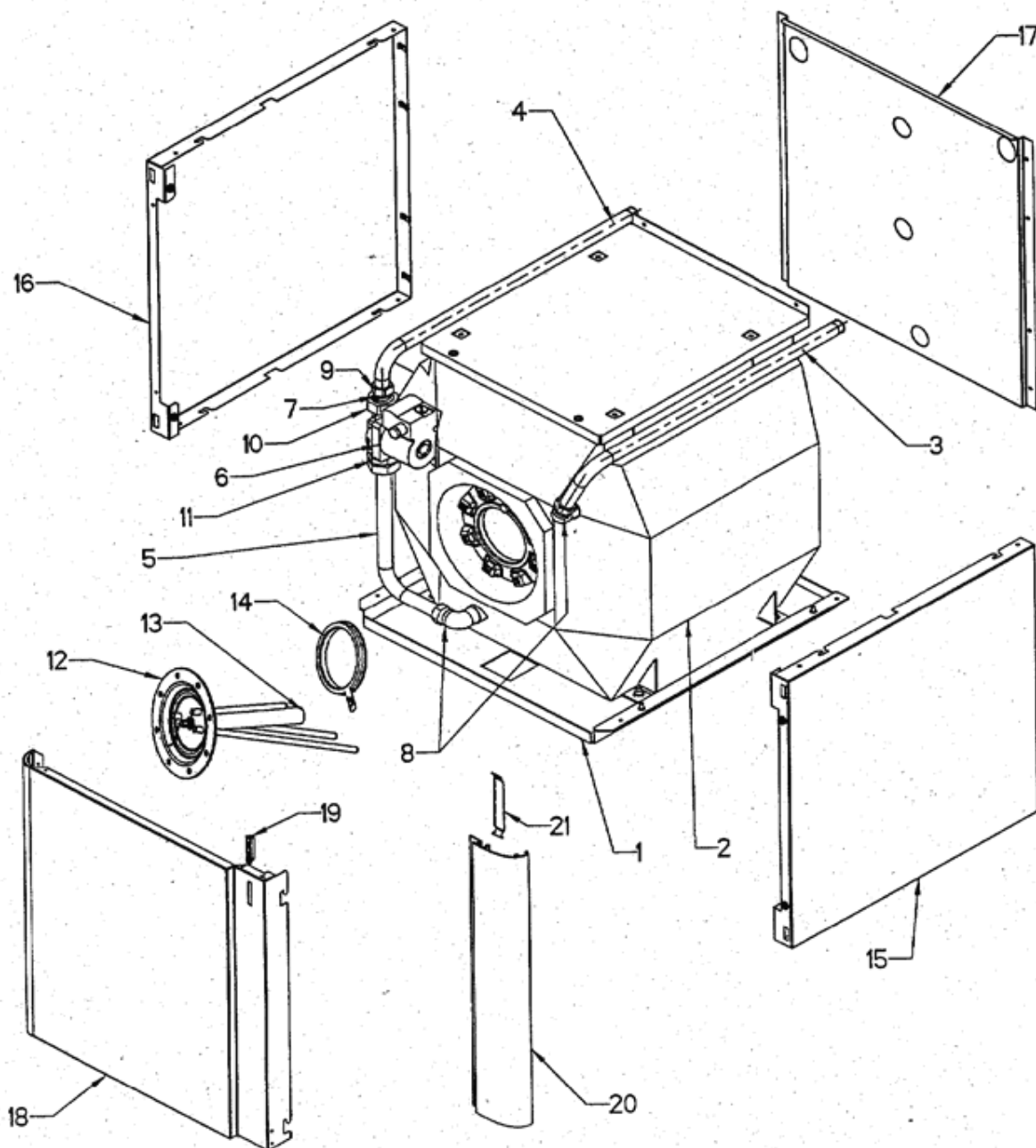
EDENA 1101 SEB 28KW 5 éléments

A partir de Juin 2000

N° 2131

PREPARATEUR 120L

351



PREPARATEUR 120 L

| Repère | Référence | Désignation | Quantité |
|--------|-----------|--|----------|
| 1 | S17942676 | SOCLE PREPARATEUR GOB 97 NOIR | 1.000 |
| 10 | S17007349 | JEU RACCORD UNION 3/4" | 1.000 |
| 11 | S15928292 | REDUCTION 1"1/2 F-1"1/4 M | 1.000 |
| 12 | S80960086 | CONTRE BRIDE EQUIPEE 120L H 1ere vers.bride 125(d.ext:220) | 1.000 |
| 13 | S17020091 | ANODE 33X405 | 1.000 |
| 14 | S80960073 | JOINT A LEVRE D=125 | 1.000 |
| 15 | S17949042 | COTE DROIT BLANC BALLON LEB/LTB P.R | 1.000 |
| 15 | S17949041 | COTE DROIT ROUGE BALLON LEB/LTB/FFB P.R | 1.000 |
| 16 | S17949049 | COTE GAUCHE BLANC BAL.LEB/LTB | 1.000 |
| 16 | S17949048 | COTE GAUCHE ROUGE BAL.LEB/LTB | 1.000 |
| 17 | S17942684 | TOLE ARRIERE PREPARATEUR | 1.000 |
| 18 | S17949239 | FACADE BALLON BLANC LEB | 1.000 |
| 18 | S17949238 | FACADE BALLON ROUGE LEB/LTB/FFB | 1.000 |
| 19 | S17002395 | AIMANT AIRELEC 52760 | 1.000 |
| 2 | S18127712 | ***** "NOUS CONSULTER" ***** (anc.lib:BALLON 120H EQUIPE) | 1.000 |
| 20 | S17071015 | FACADE UTILISAT.PREP.LTB P.R | 1.000 |
| 21 | S17005940 | PLAQUE AIMANT EDENA | 1.000 |
| 22 | S17880645 | SACHET DE JOINTS PREPARATEUR | 1.000 |
| 23 | S17880547 | SACHET VIS.PREPAR.EDENA LTB PR | 1.000 |
| 3 | S17077506 | TUBE ENTREE CHAUFFAGE | 1.000 |
| 4 | S17077505 | TUBE RETOUR CHAUFFAGE | 1.000 |
| 5 | S17077504 | TUBE ECHANGEUR/POMPE | 1.000 |
| 6 | S17000022 | POMPE MYSON CP53-130 POS.6 | 1.000 |
| 7 | S17002514 | CLAPET THERMO-SIPHON DN1" | 1.000 |
| 8 | S15923099 | COUDE 1" M.F REF:2396 | 2.000 |
| 9 | S15929183 | ECROU UNION 1" | 2.000 |