



**PIECES ET ACCESSOIRES
DE RECHANGES**

157 avenue Charles Floquet 93158 LE BLANC-MESNIL CEDEX Téléphone 01 45 91 58 70 Télécopie 01 45 91 59 69

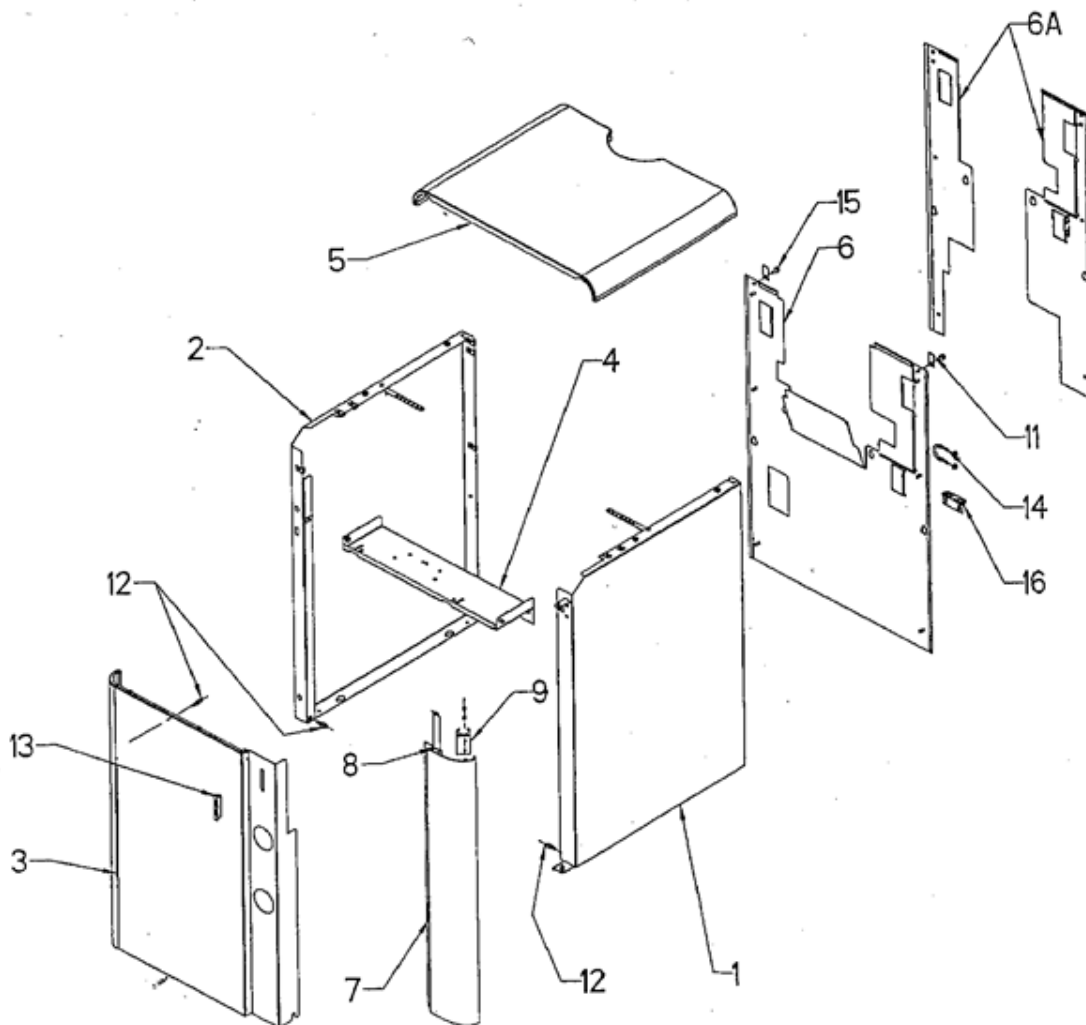
CHAPPEE

EDENA 1111 LE / LEB

A PARTIR DE JUIN 2001

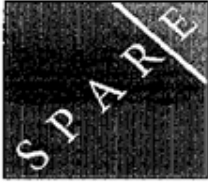
N° 2373

HABILLAGE



HABILLAGE

Repère	Référence	Désignation	Quantité
1	S17949009	COTE DROIT EDENA LE/FF BLANC	1.000
11	S179E47E4	PATTE BUTEE DE DESSUS	1.000
12	S15199249	VIS CENTRAGE JAQUETTE CM4 G1	1.000
13	S17002395	AIMANT AIRELEC 52760	1.000
14	S17001098	COLLIER POUR TUBE 20/27	1.000
15	S17880546	SACHET VIS.EDENA LT.LE (P.R)	1.000
16	S17949434	FIXATION TUBE GAZ EDENA+GOB	1.000
2	S17949018	COTE GAUCHE EDENA FF BLANC PR	1.000
3	S17949218	FACADE 680 EDENA BLANC P.R	1.000
3	S17949208	FACADE 540 EDENA BLANC P.R	1.000
4	S17949364	ENTRETOISE 5 EDENA+GO97	1.000
4	S17949124	ENTRETOISE 4 ELEMENTS	1.000
5	S17949119	PANNEAU DE DESSUS BLANC	1.000
5	S17949106	DESSUS T680 EDENA 97 BLANC	1.000
6	S17949384	TOLE ARR.5 ELTS EDENA + GO97	1.000
6	S17949354	TOLE ARRIERE 4 ELEMENTS EDENA	1.000
6	S17949344	TOLE ARR.3 ELTS EDENA + GO97	1.000
7	S17071013	FACADE UTILISATEUR LG:694 P.R	1.000
8	S17005940	PLAQUE AIMANT EDENA	1.000
9	S17071014	SUPPORT RALLONGE MANETTE LT PR	1.000



**PIECES ET ACCESSOIRES
DE RECHANGES**

157 avenue Charles Floquet 93158 LE BLANC-MESNIL CEDEX Téléphone 01 45 91 58 70 Télécopie 01 45 91 59 69

CHAPPEE

EDENA 1111 LE / LEB

A PARTIR DE JUIN 2001

N° 2374

TABLEAU DE BORD

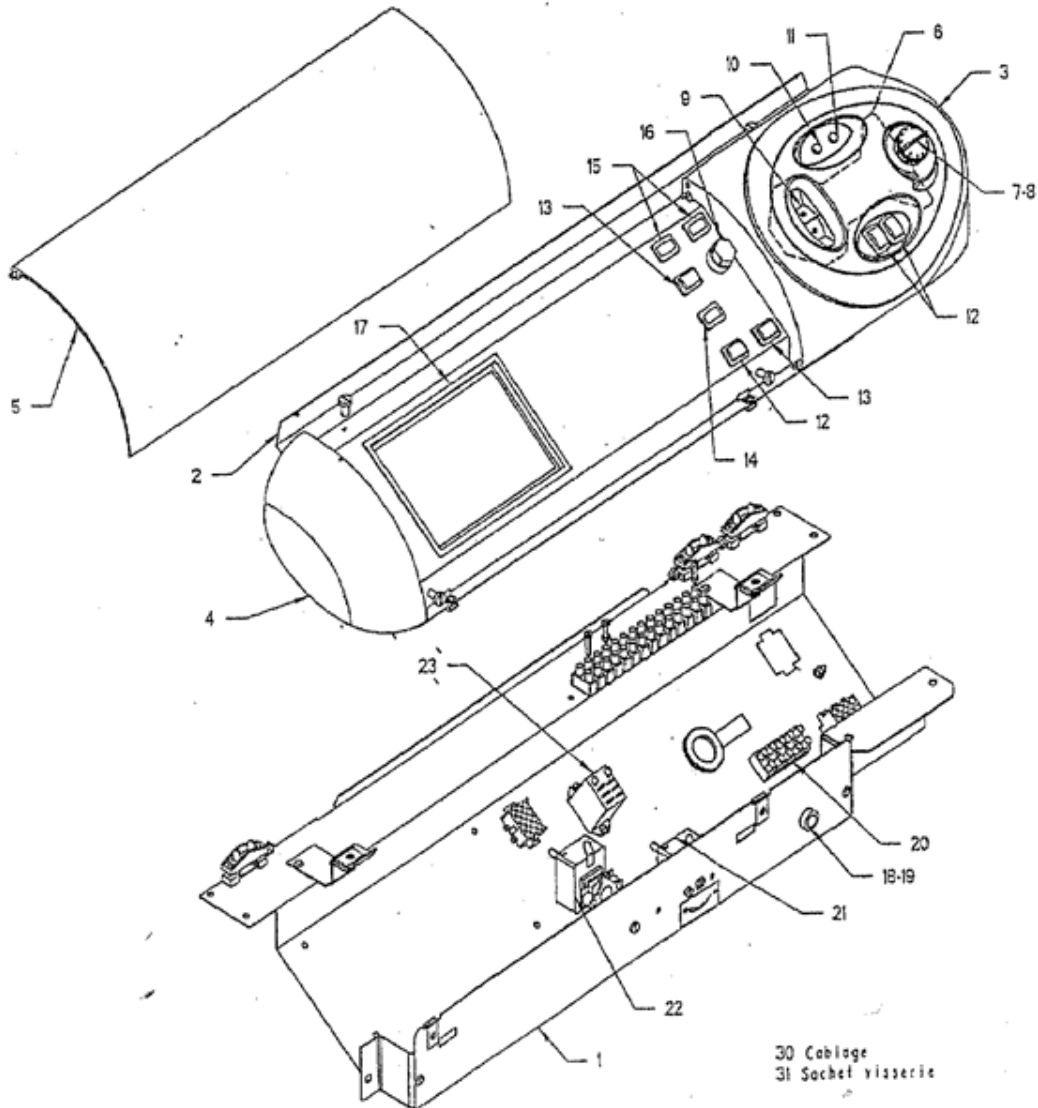


TABLEAU DE BORD

Repère	Référence	Désignation	Quantité
1	S17949159	BOITIER ASS.680 EDENA PR	1.000
-1	S17881452	BANDEAU EDENA LE/FF(97) L=680	1.000
10	S15838251	VOYANT ORANGE D.6 230V	1.000
11	S15838252	VOYANT ROUGE D.6 110V	1.000
12	S15804542	BOUTON POUSSOIR L4 N/VERT	1.000
13	S15804543	BOUTON POUSSOIR L4 N/NOIR	1.000
14	S15838265	VOYANT RECTANGULAIRE VERT	1.000
15	S15838250	VOYANT ROUGE 17023.110	1.000
16	S17006955	THERMOSTAT TG400 CAP.2M 971.11348-01A(GP:0==>GP:6 06/12/01)	1.000
17	S17005591	PLATINE D'OBTURATION	1.000
18	S15803999	PORTE FUSIBLE	1.000
19	S15803592	FUSIBLE VERRE T4A D=5X20	1.000
2	S17949196	FACADE TABLEAU 680 EDENA2 LE-SE 40KW	1.000
20	S15815699	DIODE DE REDRESSEMENT 1A	1.000
3	S17002311	FACADE UTILISATEUR ABS EDENA	1.000
30	S17071441	TORON EDENA LE 97_____	1.000
31	S17880543	SACHET VISSERIE EDENA E-FF P.R	1.000
4	S17002313	COIN GAUCHE EDENA	1.000
5	S17071012	COUVERCLE ASS.426 EDENA	1.000
6	S17949284	SUPPORT THERMOSTAT TABLEAU EDENA2 LE-SE	1.000
7	S17007004	THERMOSTAT TXA 4C 018-30/90°(anc.lib:TUA 4C 117 le 16/04/02)	1.000
8	S17004738	MANETTE THERMOSTAT P/CB110	1.000
9	S17007051	THERMOMETRE VERTICAL RECT.1,5M	1.000



**PIECES ET ACCESSOIRES
DE RECHANGES**

157 avenue Charles Floquet 93158 LE BLANC-MESNIL CEDEX Téléphone 01 45 91 58 70 Télécopie 01 45 91 59 69

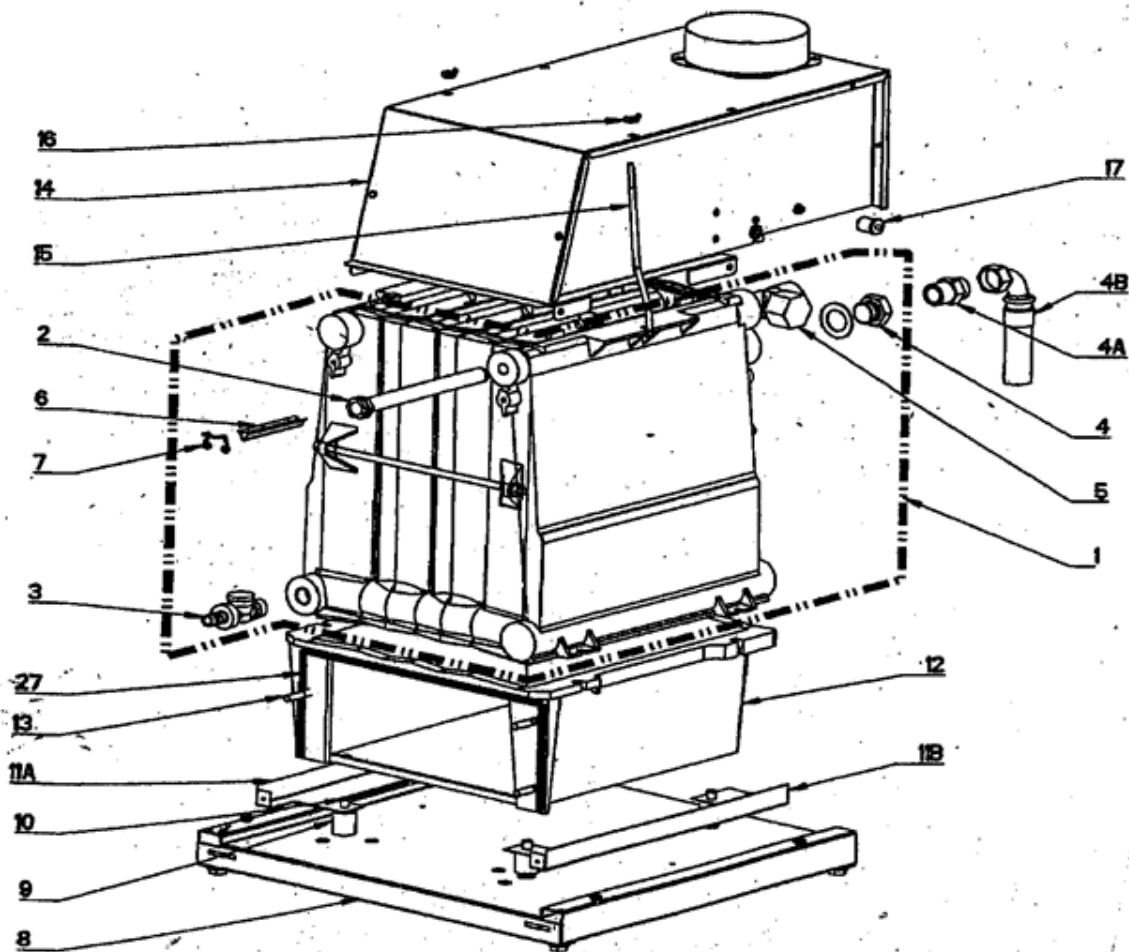
CHAPPEE

EDENA 1111 LE / LEB

A PARTIR DE JUIN 2001

N° 2375

CORPS DE CHAUFFE



CORPS DE CHAUFFE

Repère	Référence	Désignation	Quantité
1	S133583	CORPS ASS.GO 2000 LE 5 ELTS	1.000
1	S133581	CORPS ASS.GO 2000 LE 3 ELTS	1.000
1	S133582	CORPS ASS.GO 2000 LE 4 ELTS	1.000
10	S170094EA	GOUJON FIXATION CAISSON	1.000
11A	S179499E4	SUPPORT GAUCHE DE CALORIFUGE	1.000
11B	S179498E4	SUPPORT DROIT CALOR.16 A 32KW	1.000
12	S134490	CAISSON L 1111 5 ELTS	1.000
12	S134488	CAISSON L 1111 3 ELTS USINE	1.000
12	S134489	CAISSON L 1111 4 ELTS USINE	1.000
13	S15245105	GOUJON 8X40 10/5/25	1.000
14	S134513	ENS.COUCPE-TIRAGE 5ELTS 28KW	1.000
14	S133087	ENS.COUCPE-TIRAGE 5ELTS	1.000
14	S133164	ENS.COUCPE-TIRAGE 3 ELTS	1.000
14	S133166	ENS.COUCPE-TIRAGE 4ELTS 24/28KW	1.000
15	S170522EA	TIGE FIXATION COUCPE-TIRAGE	1.000
16	S15236079	ECROU A OREILLES	1.000
17	S500540	THERMOSTAT FUMEE	1.000
2	S170864EA	DOIGT DE GANT 1/2" L=210	1.000
20	S170302E5	CALORIFUGE DE CORPS 20/24KW	1.000
20	S170301E5	CALORIFUGE DE CORPS 16KW	1.000
20	S170303E5	CALORIFUGE DE CORPS 32KW	1.000
21	S133766	CALORIFUGE COUCPE-TIRAGE 5 ELTS	1.000
21	S133765	CALORIFUGE COUCPE-TIRAGE 4 ELTS	1.000
21	S133764	CALORIFUGE COUCPE-TIRAGE 3 ELTS	1.000
22	S170508E5	CALORIFUGE DE CAISSON 20/24KW	1.000
22	S170509E5	CALORIFUGE DE CAISSON 32KW	1.000
22	S170507E5	CALORIFUGE DE CAISSON 16KW	1.000
23	S15621400	JOINT SILICONE 15X6 (LE M)	1.000
24	S170250EA	BROSSE DE RAMONAGE 25x12	1.000
25	S17880168	SACHET VISSERIE CORPS P/LE-LT	1.000
27	S500059	GAINÉ DE VERRE 15x5	1.000
3	S17006472	ROBINET DE VIDANGE 1/2"	1.000
4	S132933	BOUCHON 3/4"	1.000
4B	S15929187	MAMELON MM 3/4"	1.000
4B	S17004849	FLEXIBLE DBLE COUDE 3/4" L=650 DEPART 120LH GO97	1.000
4B	S17004848	FLEXIBLE DBLE COUDE 3/4" L=400 RETOUR	1.000
5	SN9125160	BOUCHON FEM.NR.300 1"	1.000
6	S17006458	RESSORT PR GAINÉ 120MM	1.000
7	S17001076	CLIPS MAINTIEN CAPILAIRE	1.000
8	S132302	SOCLE MONOBLOC 680 5 ELEMENTS	1.000
8	S132292	SOCLE MONOBLOC GOB 5 ELEMENTS	1.000
8	S132300	ENS.SOCLE MONOBLOC 540 3 ELTS	1.000
8	S132291	ENS.SOCLE MONOBLOC GOB 4 ELTS	1.000
8	S132301	ENS.SOCLE MONOBLOC 540 4 ELTS	1.000
9	S170517EA	GUIDE GOUJON	1.000



**PIECES ET ACCESSOIRES
DE RECHANGES**

157 avenue Charles Floquet 93158 LE BLANC-MESNIL CEDEX Téléphone 01 45 91 58 70 Télécopie 01 45 91 59 69

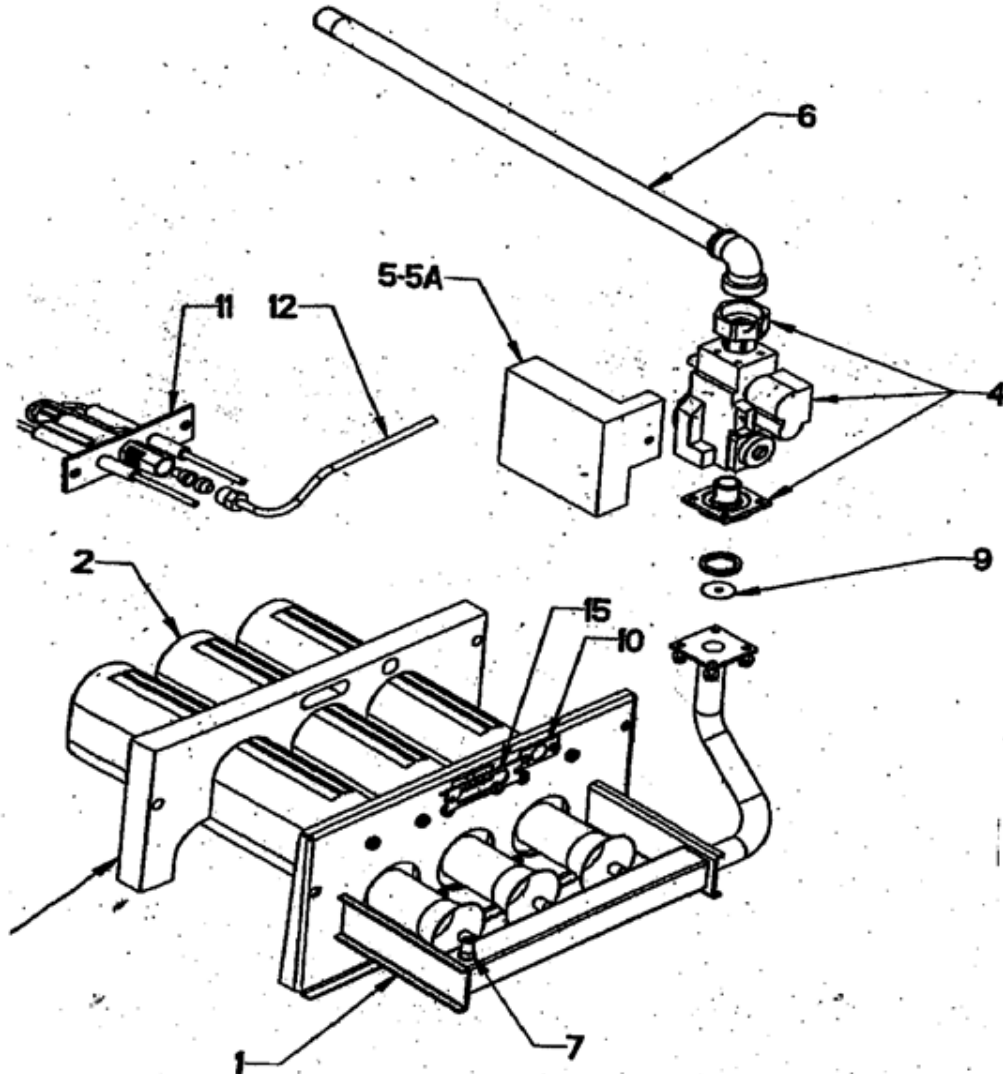
CHAPPEE

EDENA 1111 LE / LEB

A PARTIR DE JUIN 2001

N° 2376

BRULEUR



BRULEUR

Repère	Référence	Désignation	Quantité
1	S133906	ENS.RAMPE SUPPORT SOUDE 5 ELTS	1.000
1	S133905	ENS.RAMPE SUPPORT SOUDE 4 ELTS	1.000
1	S133904	ENS.RAMPE SUPPORT SOUDE 3 ELTS	1.000
10	S170491EA	VISUEL MICA 20X20	1.000
11	S133535	VEILLEUSE INTERMITTENTE+ELECTRODES (GP.0 ==> GP.6 05/04/02)	1.000
12	S17077799	TUBE VEILLEUSE 5 SECT.PR	1.000
12	S17077798	TUBE VEILLEUSE 4 SECT.PR	1.000
12	S17077794	TUBE VEILLEUSE 3 SECTIONS	1.000
14	S17880169	SACHET VISSERIE BRULEUR	1.000
2	S133566	BRULEUR POLIDORO 184.0245.00	1.000
20	S17881225	POCHETTE JOINTS GAZ AQUARELLE	1.000
21	S501623	SACHET INJECTEURS GN 1111 LE	1.000
3	S133563	CALORIFUGE BRULEUR 3 ELTS	1.000
3	S133565	CALORIFUGE BRULEUR 5 ELTS	1.000
3	S133564	CALORIFUGE BRULEUR 4 ELTS	1.000
4	S17074500	ENS.VANNE E P/LE-LEB (GP:0 ==> GP:6 le 20.04.2001)	1.000
5	S17000601	BOITIER S4565 BF 1062B	1.000
5A	S500764	CABLAGE VANNE EDENA LE	1.000
6	S17074502	ENS.TUBE ALIMENTATION GAZ	1.000
7	S17006201	OLIVE PRISE DE PRESSION	1.000
9	S17923364	DIAPHRAGME F02 D=5,6	1.000
9	S17900144	DIAPHRAGME REP.A03 XG1 24KW	1.000
9	S17900154	DIAPHRAGME REP.A04 XG1 20/32KW	1.000
9	S17921514	DIAPHRAGME C01 16KW	1.000