

# BRÛLEUR



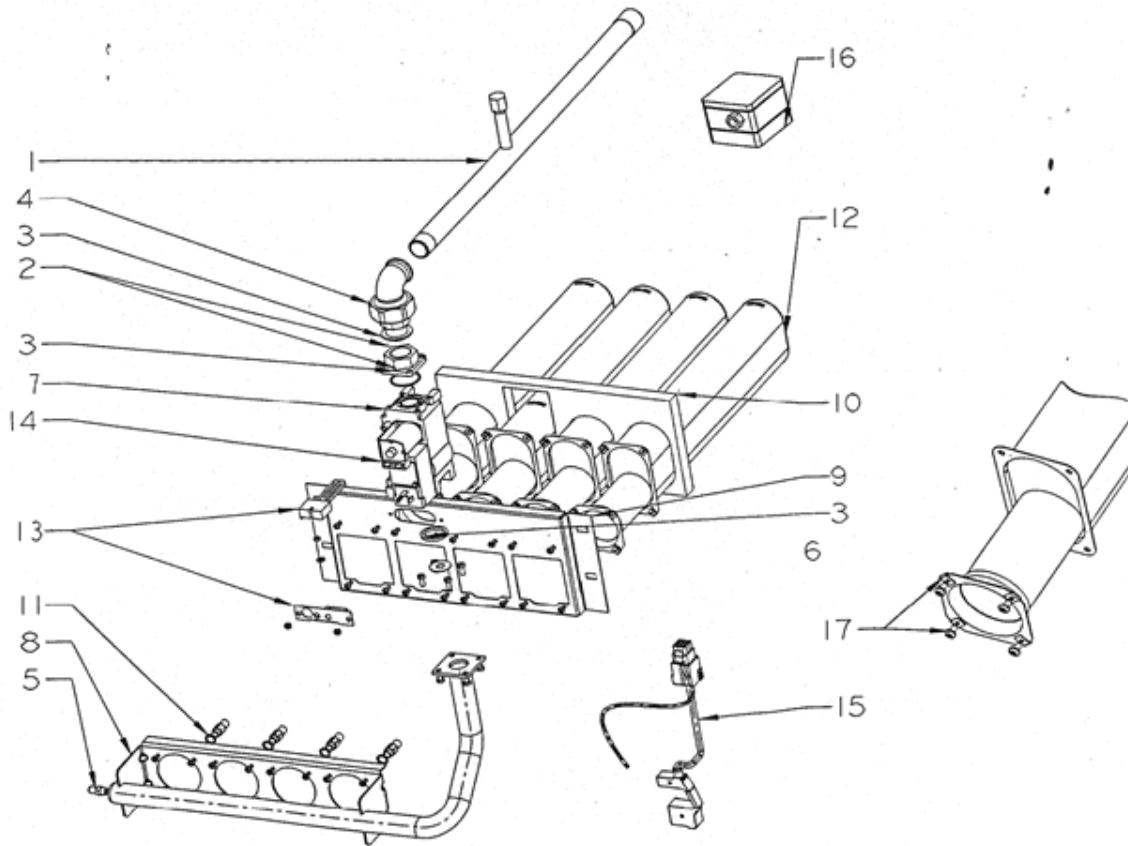
EDENA 2 LE

A partir de 1996

N° 1928

BRULEUR

142



# BRÛLEUR

Repère	Référence	Désignation	Quantité
1	S17007198	TUBE ALIMENTATION GAZ P/GA	1.000
10	S17070541	ISOLATION BRULEUR LE P/40KW	1.000
10	S17070542	ISOLATION BRULEUR LE P/50KW	1.000
10	S17070543	ISOLATION BRULEUR LE P/60KW	1.000
10	S17070544	ISOLATION BRULEUR LE P/70KW	1.000
13	S17070649	ALLUMEUR BRULEUR GA "LE"	1.000
14	S170491EA	VISUEL MICA 20X20	1.000
15	S500783	CABLAGE VANNE SIT 1002 LE	1.000
16	SN9020380	PRESSOSTAT DUNGS	1.000
16	S17003991	PRESSOSTAT DWG 50 U (ANC.LIB:COUPE-GAZ DW H/1-120 GZ107)	1.000
17	S17880458	SACHET VISSERIE	1.000
2	S17006302	RACCORD DROIT 3/4 HONEYWELL	1.000
3	S17880461	POCHETTE JOINTS GAZ	1.000
4	SN9125920	COUDE UNION 3/4" A JOINT PLAT	1.000
5	S17006201	OLIVE PRISE DE PRESSION	1.000
6	S17931894	DIAPHRAGME VANNE D=12 P/60KW	1.000
6	S17931904	DIAPHRAGME VANNE D=15 P/70KW	1.000
6	S17931874	DIAPHRAGME VANNE D=10 P/70KW	1.000
6	S17931884	DIAPHRAGME VANNE D=11 P/50KW	1.000
7	S17007706	VANNE SIT 0.822.120	1.000
8	S17006258	TUBE RAMPE GAZ LE P/60KW	1.000
8	S17006259	TUBE RAMPE GAZ LE P/70KW	1.000
8	S17006256	TUBE RAMPE GAZ LE P/40KW	1.000
8	S17006257	TUBE RAMPE GAZ LE P/50KW	1.000
9	S17931004	FACADE BRULEUR LE P/40KW	1.000
9	S17931024	FACADE BRULEUR LE P/60KW	1.000
9	S17931014	FACADE BRULEUR LE P/50KW	1.000
9	S17931034	FACADE BRULEUR LE P/70KW	1.000



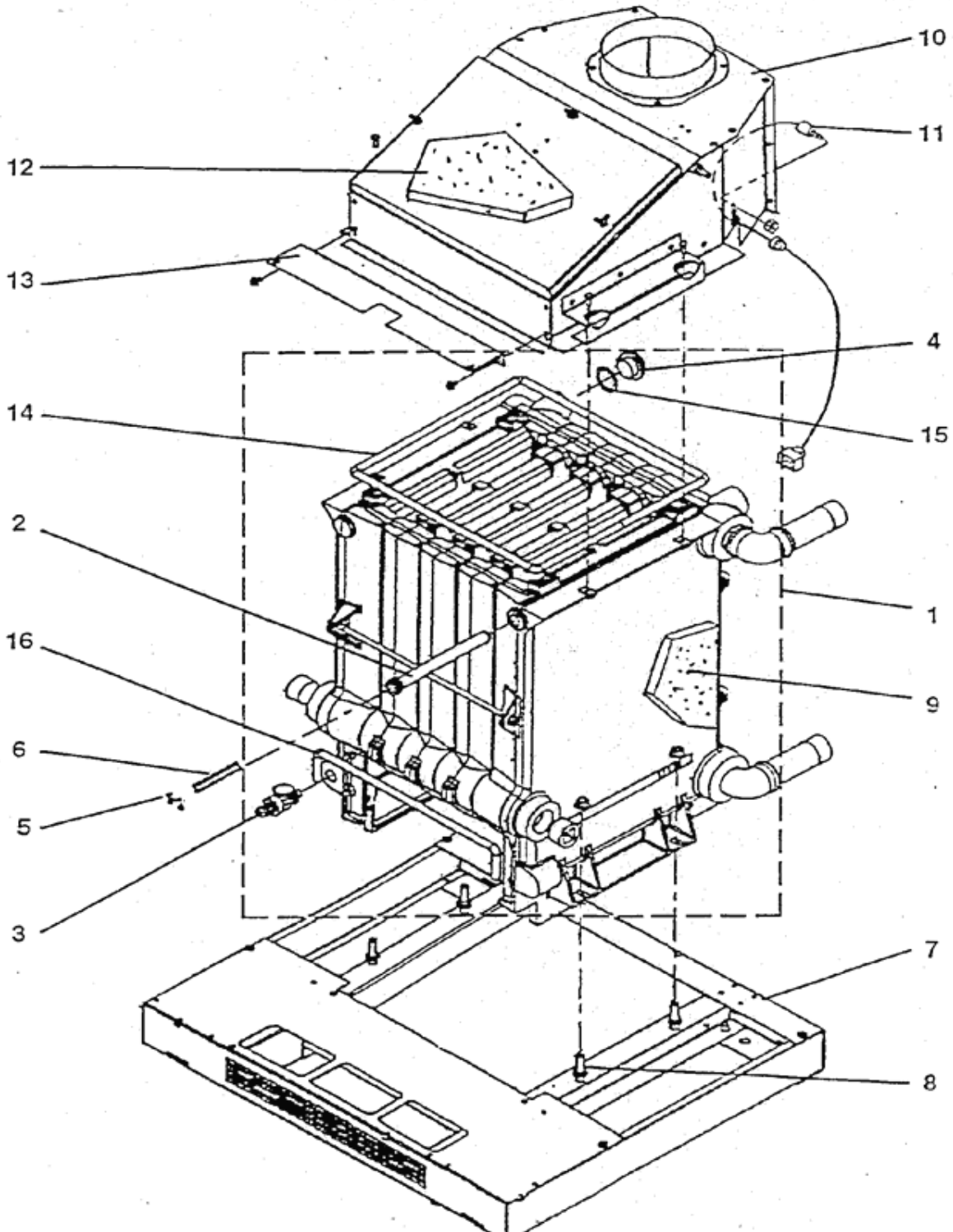
EDENA 2 LE

A partir de 1996

N° 1929

CORPS - Coupe Tirage

143



## CORPS

Repère	Référence	Désignation	Quantité
1	S17882175	CORPS EPROUVE 40KW	1.000
1	S17882178	CORPS EPROUVE 70KW	1.000
1	S17882177	CORPS EPROUVE 60KW	1.000
1	S17882176	CORPS EPROUVE 50KW	1.000
10	S17880580	BOITE A FUMEEES 50KW	1.000
10	S17880578	ENS.B.A.F.GA.40 KW ALLEMAGNE	1.000
10	S17880579	BOITE A FUMEEES 40KW	1.000
10	S17880581	BOITE A FUMEEES 60KW	1.000
10	S17880582	BOITE A FUMEEES 70KW	1.000
11	S17071459	THERMOSTAT SECURIT.DEBORDEMENT	1.000
12	S17070591	ISOLATION B.A.F. 40/50KW	1.000
12	S17070590	ISOLATION B.A.F. 60/70KW	1.000
13	S17931594	EQUERRE FIX.BANDEAU 50 KW	1.000
13	S17931584	EQUERRE FIX.BANDEAU 40 KW	1.000
13	S17931604	EQUERRE FIX.BANDEAU 60 KW	1.000
13	S17931614	EQUERRE FIX.BANDEAU 70 KW	1.000
14	S17070588	TRESSE BAF 15X6 LG1670 50KW	1.000
14	S17070586	TRESSE BAF 15X6 LG1998 70KW	1.000
14	S17070589	TRESSE BAF 15X6 LG1506 40KW	1.000
14	S17070587	TRESSE BAF 15X6 LG1834 60KW	1.000
15	S156761EA	JOINT NEOPRENE 44X33X2	1.000
16	S17070583	TRESSE BRULEUR 15X6 LG655 60KW	1.000
16	S17070584	TRESSE BRULEUR 15X6 LG573 50KW	1.000
16	S17070585	TRESSE BRULEUR 15X6 LG491 40KW	1.000
16	S17070582	TRESSE BRULEUR 15X6 LG737 70KW	1.000
17	S170250EA	BROSSE DE RAMONAGE 25x12	1.000
18	S17880369	SACHET VISS.CORPS 40A70 KW	1.000
2	S170864EA	DOIGT DE GANT 1/2" L=210	1.000
3	S17006472	ROBINET DE VIDANGE 1/2"	1.000
4	S15929250	BOUCHON A COLL 26X34	1.000
5	S17001076	CLIPS MAINTIEN CAPILAIRE	1.000
6	S17006458	RESSORT PR GAINÉ 120MM	1.000
7	S17880651	SOCLE BAS-NOX 50KW MOD.LE	1.000
7	S17880570	SOCLE STD.40KW MOD.ST	1.000
7	S17880573	SOCLE STD.70KW MOD.ST	1.000
7	S17880652	SOCLE BAS-NOX 60KW MOD.LE	1.000
7	S17880572	SOCLE STD.60KW MOD.ST	1.000
7	S17880653	SOCLE BAS-NOX 70KW MOD.LE	1.000
7	S17880571	SOCLE STD.50KW MOD.ST	1.000
7	S17880650	SOCLE BAS-NOX 40KW MOD.LE	1.000
7a	S17931824	GRILLE AIR 60KW MOD.ST	2.000
7a	S17931834	GRILLE AIR 70KW MOD.ST	2.000
7a	S17931804	GRILLE AIR 40KW MOD.ST	2.000
7a	S17931814	GRILLE AIR 50KW MOD.ST	2.000
8	S15245348	GOUJON FIX.CORPS M10X45	4.000
9	S17070594	ISOLATION CORPS 50KW	1.000
9	S17070592	ISOLATION CORPS 70KW	1.000
9	S17070595	ISOLATION CORPS 40KW	1.000

# CORPS

Repère	Référence	Désignation	Quantité
9	S17070593	ISOLATION CORPS 60KW	1.000

# HABILLAGE



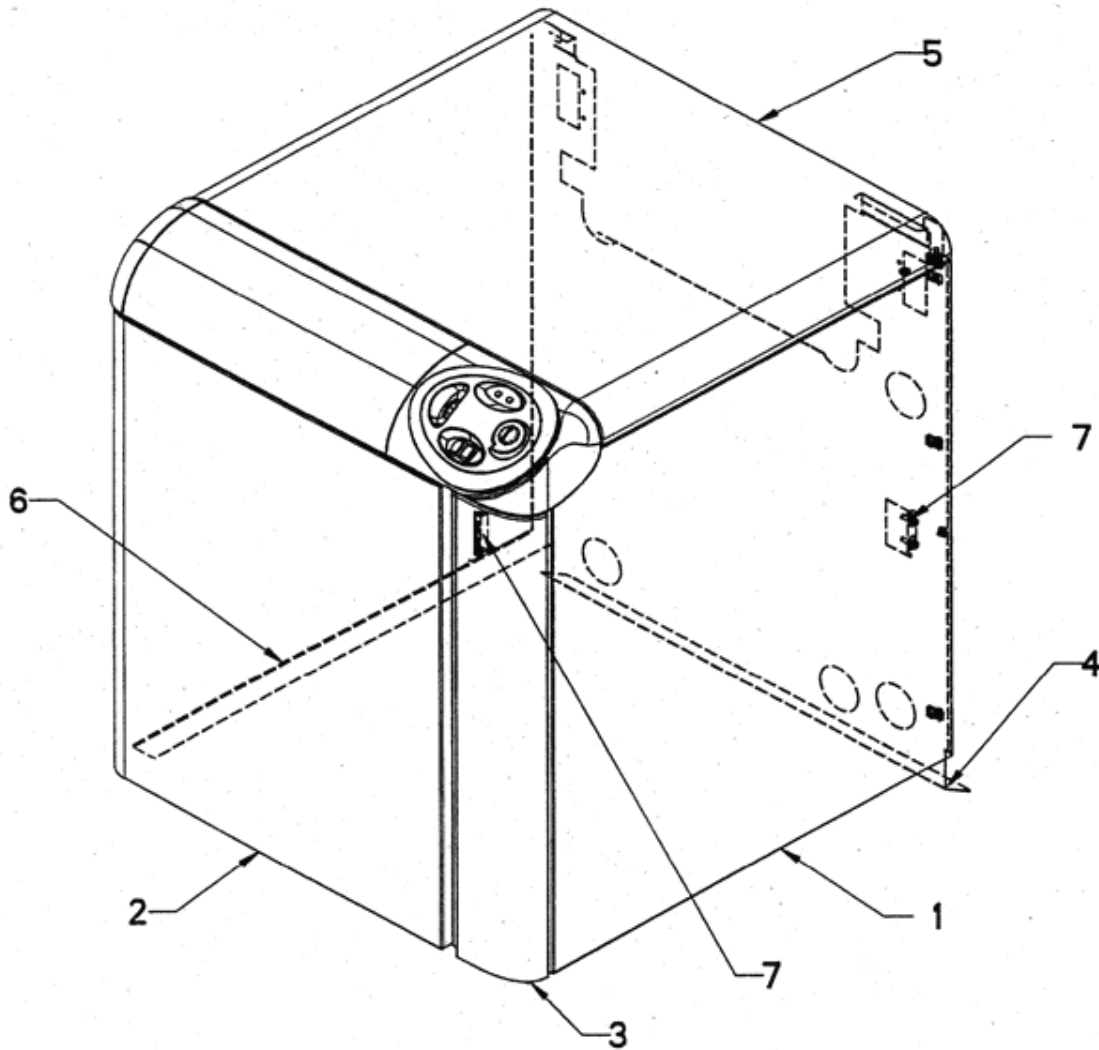
EDENA 2 1102 LE - SE

A partir de Mars 2000

N° 2045

HABILLAGE

259



(7) SACHET VISSERIE

# HABILLAGE

Repère	Référence	Désignation	Quantité
1	S17949021	COTE DROIT EDENA2 1102 LE-SE	1.000
2	S133177A	FACADE 920 EDENA2 1102 LE-SE	1.000
2	S133174A	FACADE 680 EDENA2 1102 LE-SE	1.000
2	S133175A	FACADE 760 EDENA2 1102 LE-SE	1.000
2	S133176A	FACADE 840 EDENA2 1102 LE-SE	1.000
3	S17001699	FACADE ALU.EDENA2 1102 LE-SE	1.000
4	S130778	TOLE AR.1102 LE-SE 60KW	1.000
4	S130777	TOLE AR.1102 LE-SE 50KW	1.000
4	S130776	TOLE AR.1102 LE-SE 40KW	1.000
4	S130779	TOLE AR.1102 LE-SE 70KW	1.000
5	S130884A	DESSUS EDENA2 1102 LE-SE 70KW	1.000
5	S130881A	DESSUS EDENA2 1102 LE-SE 40KW	1.000
5	S130882A	DESSUS EDENA2 1102 LE-SE 50KW	1.000
5	S130883A	DESSUS EDENA2 1102 LE-SE 60KW	1.000
6	S17949020	COTE GAUCHE EDENA2 1102 LE-SE	1.000
7	S500668	SACHET VISSERIE JAQUETTE 1102 LE-SE	1.000

# TABLEAU DE COMMANDE



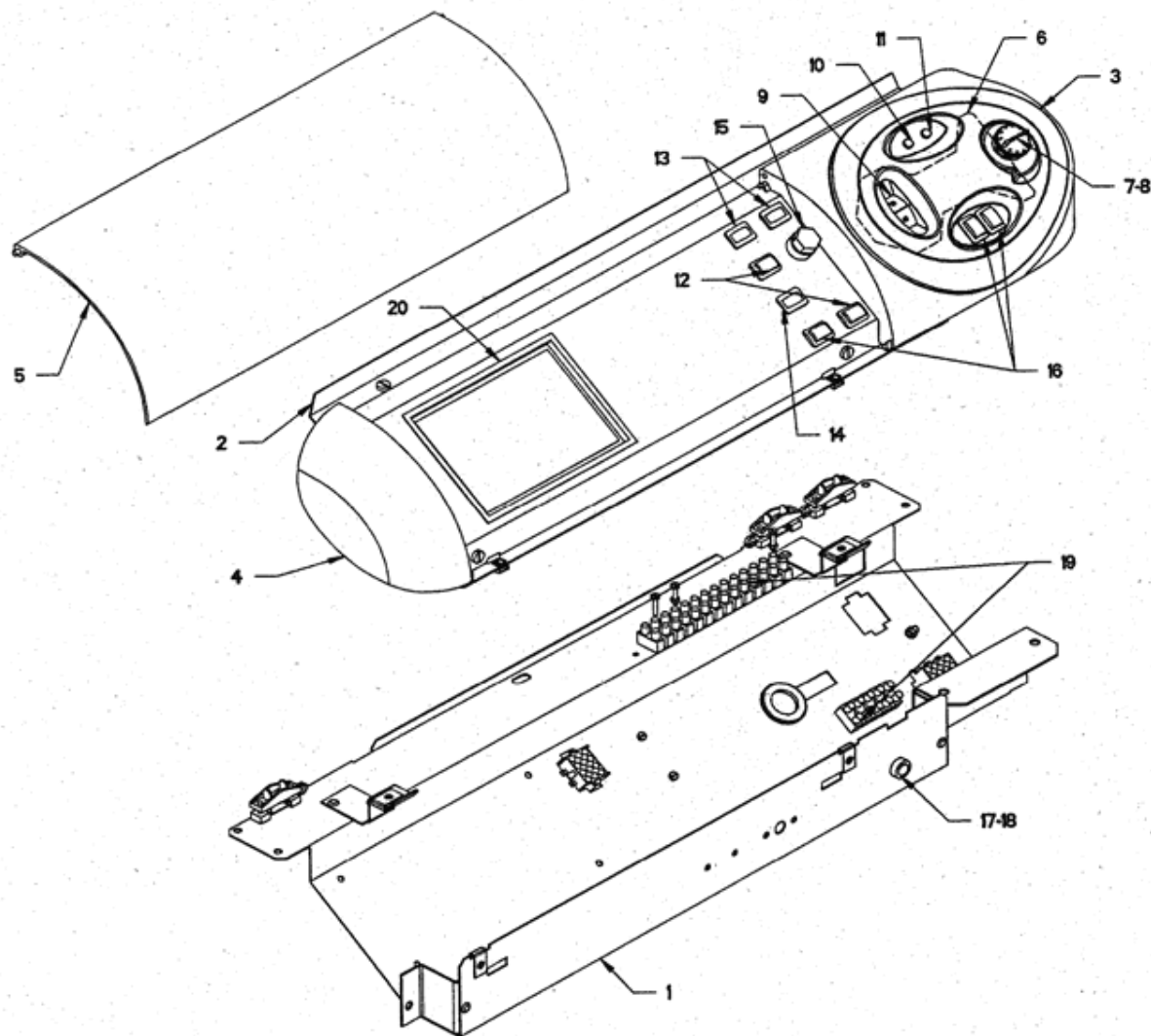
EDENA 2 1102 LE - SE

A partir de Mars 2000

N° 2046

TABLEAU DE COMMANDE

260



(2) SACHET VISSERIE



# TABLEAU DE COMMANDE

Repère	Référence	Désignation	Quantité
1	S131088	BOITIER 920 EDENA2 1102 LE-SE 70KW	1.000
1	S130075	BOITIER 680 EDENA2 1102 LE-SE 40KW	1.000
1	S131087	BOITIER 840 EDENA2 1102 LE-SE 60KW	1.000
1	S131086	BOITIER 760 EDENA2 1102 LE-SE 50KW	1.000
10	S15838251	VOYANT ORANGE D.6 230V	1.000
11	S15838252	VOYANT ROUGE D.6 110V	1.000
12	S15804543	BOUTON POUSSOIR L4 N/NOIR	1.000
13	S15838250	VOYANT ROUGE 17023.110	1.000
14	S15838265	VOYANT RECTANGULAIRE VERT	1.000
15	S17006940	THERMOSTAT RAK 77.44.71	1.000
16	S15804542	BOUTON POUSSOIR L4 N/VERT	1.000
17	S15803999	PORTE FUSIBLE	1.000
18	S15803592	FUSIBLE VERRE T4A D=5X20	10.000
19	S17071441	TORON EDENA LE 97_____	1.000
2	S131081H	FACADE TABLEAU 840 EDENA2 LE-SE 60KW	1.000
2	S17949196	FACADE TABLEAU 680 EDENA2 LE-SE 40KW	1.000
2	S131080H	FACADE TABLEAU 760 EDENA2 LE-SE 50KW	1.000
2	S131082H	FACADE TABLEAU 920 EDENA2 LE-SE 70KW	1.000
20	S17005591	PLATINE D'OBTURATION	1.000
21	S500672	SACHET VISSERIE TABLEAU 1102 LE-SE	1.000
3	S17002311	FACADE UTILISATEUR ABS EDENA	1.000
4	S17002313	COIN GAUCHE EDENA	1.000
5	S131079	COUVERCLE ALU.EDENA2 1102 LE-SE 70KW	1.000
5	S131077	COUVERCLE ALU.EDENA2 1102 LE-SE 50KW	1.000
5	S131078	COUVERCLE ALU.EDENA2 1102 LE-SE 60KW	1.000
5	S17001321	COUVERCLE ALU.EDENA2 1102 LE-SE 40KW	1.000
6	S17949284	SUPPORT THERMOSTAT TABLEAU EDENA2 LE-SE	1.000
7	S133134	THERMOSTAT REGULATION 40/90° TXA4C007	1.000
8	S17004738	MANETTE THERMOSTAT P/CB110	1.000
9	S17007051	THERMOMETRE VERTICAL RECT.1,5M	1.000

# CORPS COUPE TIRAGE



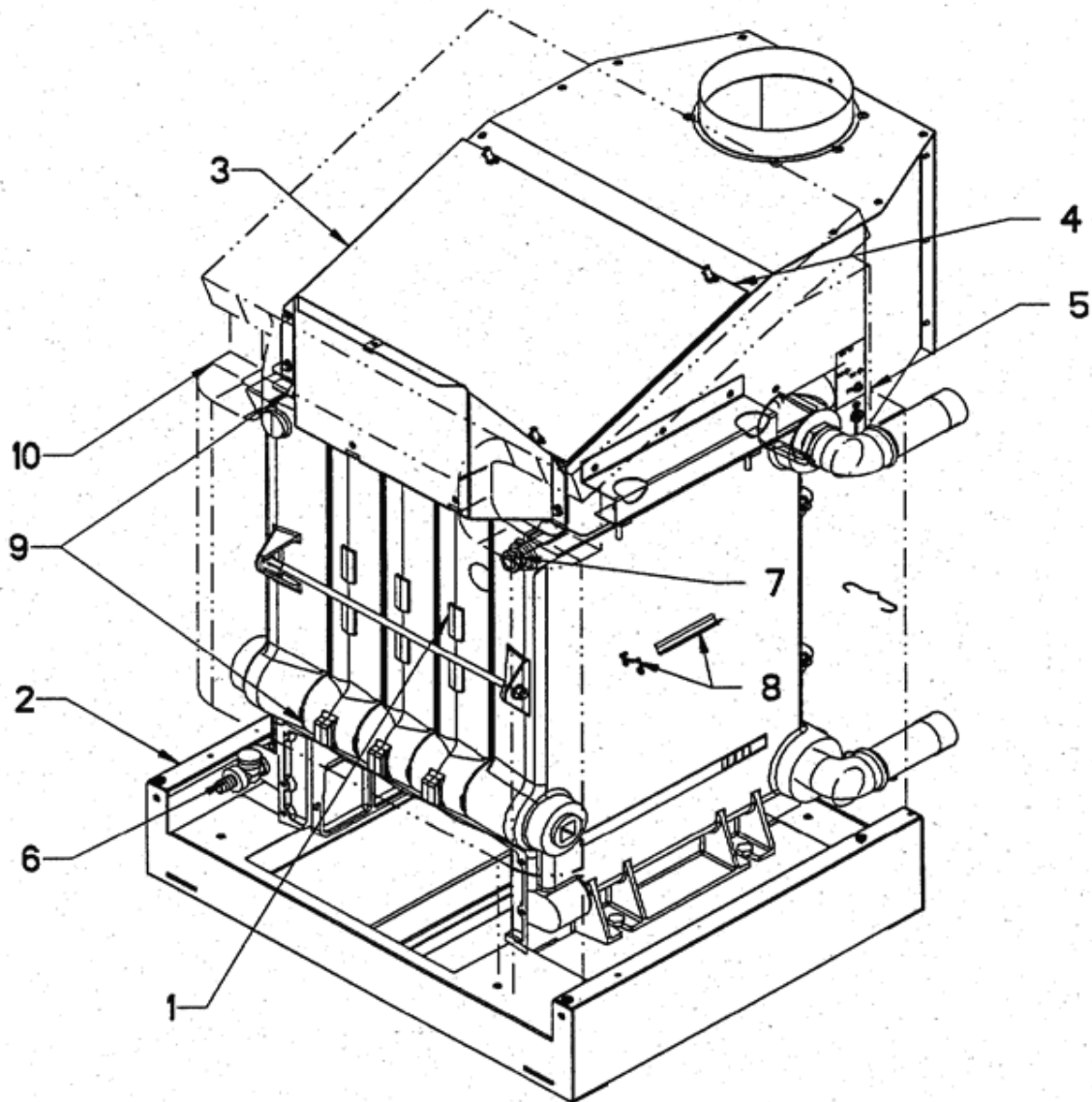
EDENA 2 1102 LE - SE

A partir de Mars 2000

N° 2047

CORPS - COUPE TIRAGE

261



⑪ SACHET VISSERIE CORPS GA

⑫ BROSSE DE RAMONAGE

## CORPS COUPE TIRAGE

Repère	Référence	Désignation	Quantité
1	S132852	CORPS ASSEMBLE 1102 LE-SE 40KW	1.000
1	S132855	CORPS ASSEMBLE 1102 LE-SE 70KW	1.000
1	S132854	CORPS ASSEMBLE 1102 LE-SE 60KW	1.000
1	S132853	CORPS ASSEMBLE 1102 LE-SE 50KW	1.000
10	S122733	CALORIFUGE CORPS 1102 LE-SE 70KW	1.000
10	S122730	CALORIFUGE CORPS 1102 LE-SE 40KW	1.000
10	S122731	CALORIFUGE CORPS 1102 LE-SE 50KW	1.000
10	S122732	CALORIFUGE CORPS 1102 LE-SE 60KW	1.000
11	S500653	SACHET VISSERIE CORPS 1102 LE-SE	1.000
12	S170250EA	BROSSE DE RAMONAGE 25x12	1.000
2	S133117	SOCLE CORPS 1102 SE 70kw	1.000
2	S130769	SOCLE CORPS 1102 LE 60kw	1.000
2	S130768	SOCLE CORPS 1102 LE 50kw	1.000
2	S133115	SOCLE CORPS 1102 SE 50kw	1.000
2	S133114	SOCLE CORPS 1102 SE 40kw	1.000
2	S133116	SOCLE CORPS 1102 SE 60kw	1.000
2	S130770	SOCLE CORPS 1102 LE 70kw	1.000
2	S130767	SOCLE CORPS 1102 LE 40kw	1.000
3	S132902	COUPE TIRAGE 1102 LE-SE 40KW	1.000
3	S132903	COUPE TIRAGE 1102 LE-SE 50KW	1.000
3	S132905	COUPE TIRAGE 1102 LE-SE 70KW	1.000
3	S132904	COUPE TIRAGE 1102 LE-SE 60KW	1.000
4	S15630199	JOINT SILICONE 15x6 LG=2m	1.000
5	S17071459	THERMOSTAT SECURIT.DEBORDEMENT	1.000
6	S17006472	ROBINET DE VIDANGE 1/2"	1.000
7	S170864EA	DOIGT DE GANT 1/2" L=210	1.000
8	S500652	CLIPS ET RESSORT DE BULBE	1.000
9	S17000191	TRESSE CERAMIQ.15X6 D:12(LE M)	1.000