

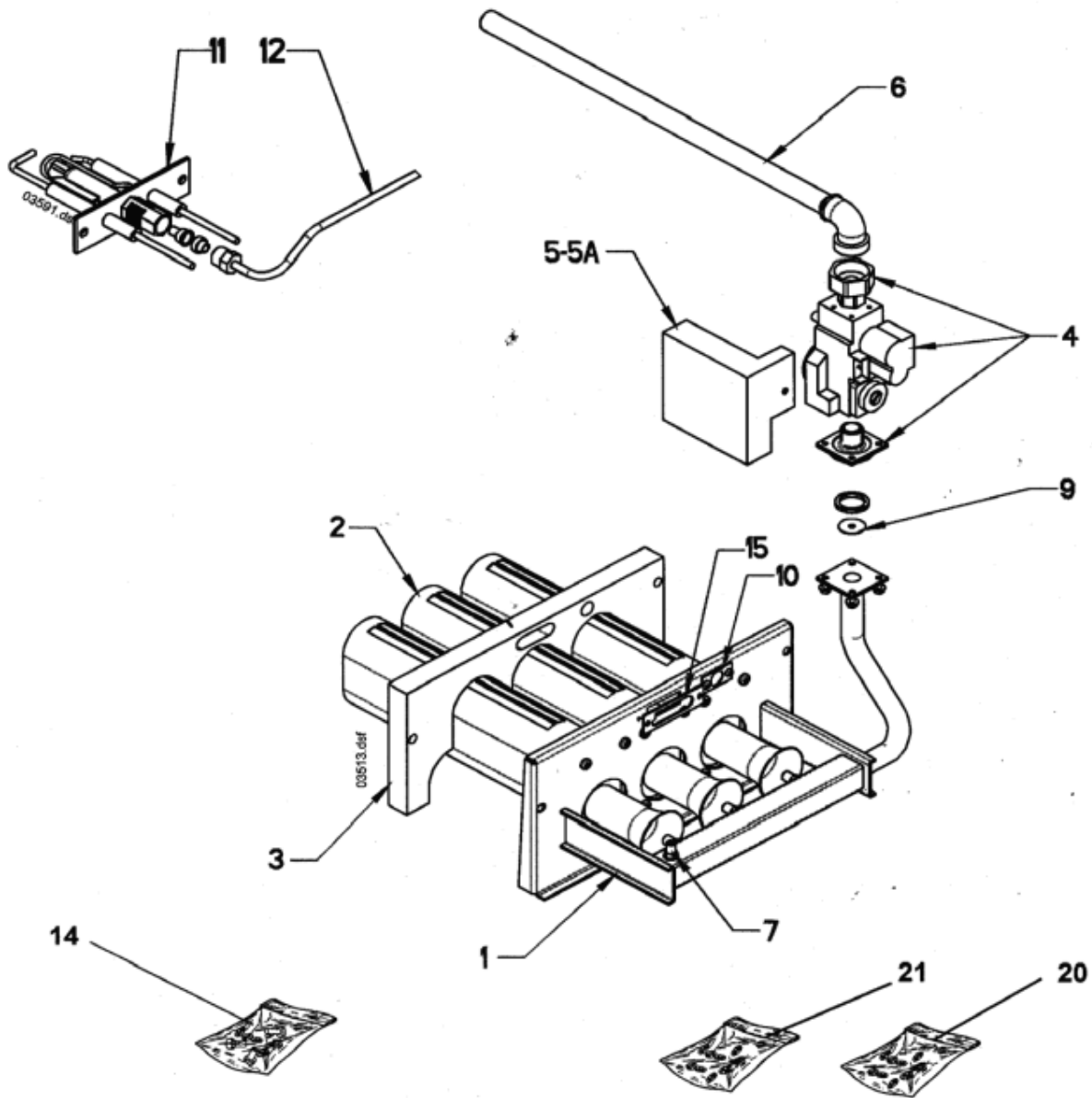
# BRULEUR 24 LEB



EDENA PROGRESS 1111 LEB

A PARTIR DE JUIN 2002

## BRULEUR 24 LEB



## BRULEUR 24 LEB

Repère	Référence	Désignation	Quantité
1	S133905	ENS.RAMPE SUPPORT SOUDE 4 ELTS	1.000
10	S17942084	SUPPORT DE MICA GO 97	1.000
10	S170491EA	VISUEL MICA 20X20	1.000
11	S17003216	INJECTEUR VEILLEUSE G45	1.000
11	S501078	OLIVE POUR TUBE D:4	1.000
11	S501079	RACCORD SERRAGE POUR TUBE D:4	1.000
11	S133535	VEILLEUSE INTERMITTENTE+ELECTRODES (GP.0 ==> GP.6 05/04/02)	1.000
12	S502835	RACCORD TUBE VEILLEUSE 4mm	1.000
12	S17077798	TUBE VEILLEUSE 4 SECT.PR	1.000
14	S17880169	SACHET VISSERIE BRULEUR	1.000
15	S15630197	JOINT VEILLEUSE EP.2 P/SE.LE	1.000
2	S133566	BRULEUR POLIDORO 184.0245.00	3.000
20	S17881225	POCHETTE JOINTS GAZ AQUARELLE	1.000
3	S133564	CALORIFUGE BRULEUR 4 ELTS	1.000
4	S17074500	ENS.VANNE E P/LE-LEB (GP:0 ==> GP:6 le 20.04.2001)	1.000
5	S17000601	BOITIER S4565 BF 1062B	1.000
5A	S500764	CABLAGE VANNE EDENA LE	1.000
6	S17074502	ENS.TUBE ALIMENTATION GAZ	1.000
7	S17006201	OLIVE PRISE DE PRESSION	1.000
9	S17923364	DIAPHRAGME F02 D=5,6	1.000

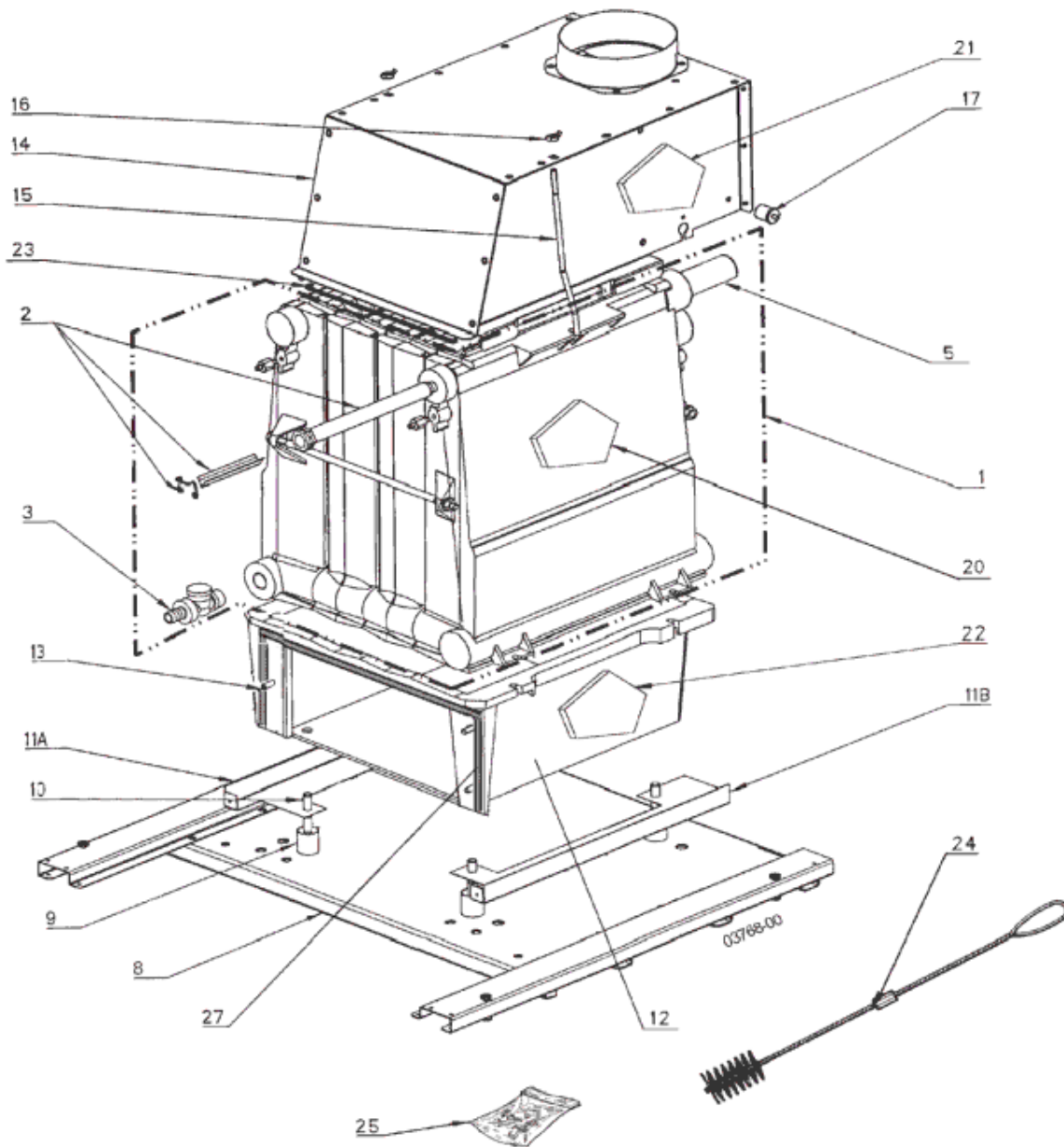
# CORPS-CAISSON 24 LEB



EDENA PROGRESS 1111 LEB

A PARTIR DE JUIN 2002

## CORPS - CAISSON 24 LEB



## CORPS-CAISSON 24 LEB

Repère	Référence	Désignation	Quantité
1	S135421	CORPS ASS.GMG 1111 LE 4 ELTS	1.000
10	S170094EA	GOUJON FIXATION CAISSON	4.000
11A	S135125	SUPPORT DE CALORIFUGE	1.000
11B	S135125	SUPPORT DE CALORIFUGE	1.000
12	S134489	CAISSON L 1111 4 ELTS USINE	1.000
13	S15245105	GOUJON 8X40 10/5/25	3.000
14	S133166	ENS.COUBE-TIRAGE 4ELTS 24/28KW	1.000
14	S133477	ENS.COUBE TIRAGE 4 ELTS	1.000
15	S170522EA	TIGE FIXATION COUBE-TIRAGE	2.000
16	S15236079	ECROU A OREILLES	2.000
17	S500540	THERMOSTAT FUMEE	1.000
2	S17006458	RESSORT PR GAINÉ 120MM	1.000
2	S170864EA	DOIGT DE GANT 1/2" L=210	1.000
2	S17001076	CLIPS MAINTIEN CAPILAIRE	1.000
20	S170302E5	CALORIFUGE DE CORPS 20/24KW	1.000
21	S133765	CALORIFUGE COUBE-TIRAGE 4 ELTS	1.000
22	S170508E5	CALORIFUGE DE CAISSON 20/24KW	1.000
23	S15621400	JOINT SILICONE 15X6 (LE M)	1.000
24	S170250EA	BROSSE DE RAMONAGE 25x12	1.000
25	S17880168	SACHET VISSERIE CORPS P/LE-LT	1.000
27	S500059	GAINÉ DE VERRE 15x5	1.000
3	S17006472	ROBINET DE VIDANGE 1/2"	1.000
5	S135331	MANCHETTE 1"LG:140	2.000
8	S135445	ENS.SOCLE 4 ELTS LEB-SEB	1.000
9	S170517EA	GUIDE GOUJON	4.000



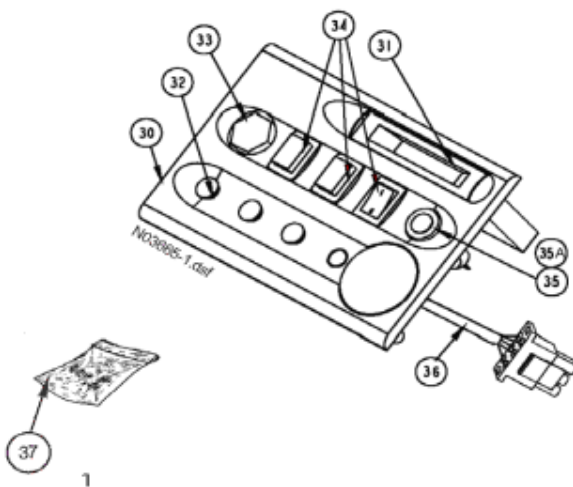
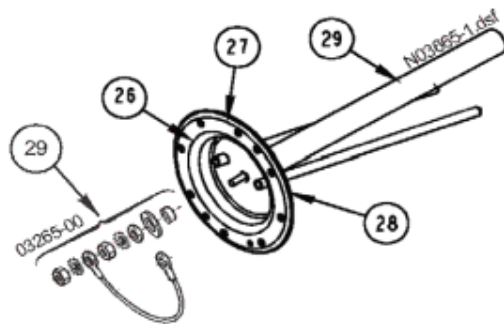
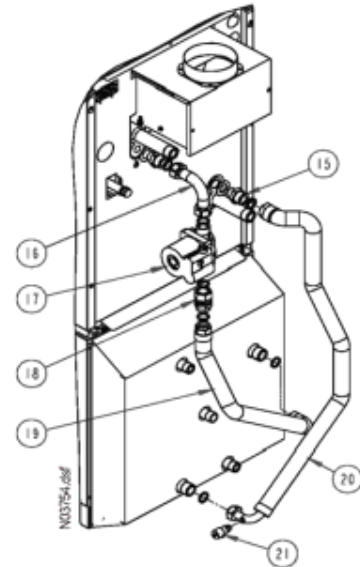
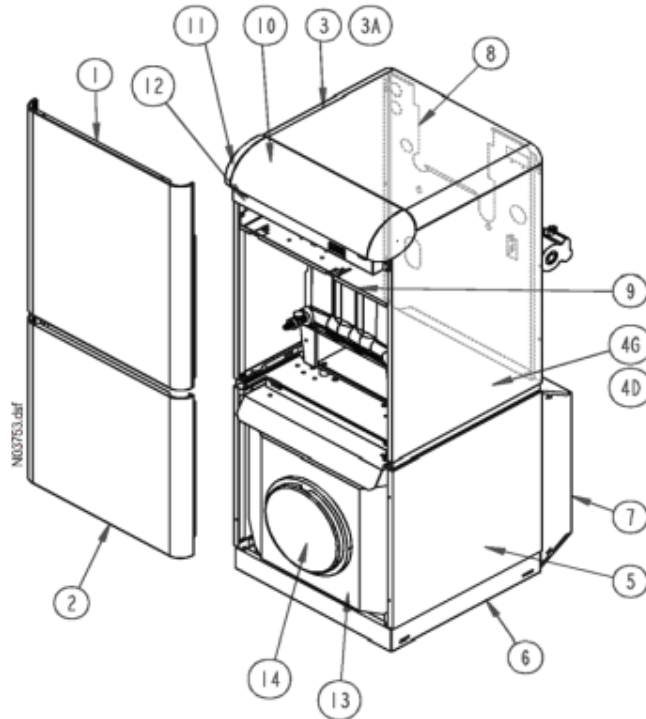
# HABILLAGE B - TABLEAU 24 LEB



EDENA PROGRESS 1111 LEB

A PARTIR DE JUIN 2002

## HABILLAGE B - TABLEAU 24 LEB



HABILLAGE B - TABLEAU 24 LEB\_Vue

## HABILLAGE B - TABLEAU 24 LEB

Repère	Référence	Désignation	Quantité
1	S134023F	FACADE CH.580x697 BLANC	1.000
10	S134577	COUVERCLE ALU LG 497	1.000
11	S17002312	COIN DROIT ABS EDENA	1.000
11	S17002313	COIN GAUCHE EDENA	1.000
12	S501974	FACADE TABLEAU PROGRESS EQUIPE	1.000
12	S134842	ENS.TABLEAU GMG PROGRESS P.R	1.000
13	S502238	ENS.BALLON MOUSSE 120L GMG	1.000
14	S132324	COUVERCLE ISOL.BAL.(130L)	1.000
15	S134968	MAMELON M-M 3/4"-1"	1.000
16	S135506	COUDE DEPART	1.000
17	S507083	POMPE WILO RS15/5-3KUCR130-3 (VERSION 71-25) POS.3HEURES PR	1.000
18	S132200	CLAPET ANTIRETOUR 1"M-1"F	1.000
19	S134948	TUBE DEPART 4 ELTS GMG B	1.000
2	S134050F	FACADE INF.CH.BLANC	1.000
20	S135434	TUBE RETOUR 4 ELTS GMG B	1.000
21	S133500	ROBINET 1/4"	1.000
26	S132218	CONTRE BRIDE EQUIPE(130L)	1.000
26	S143218	BRIDE EQUIPEE BALLON SUM 130L ET FMG/GMG 120 ET 150L	1.000
27	S132217	CONTRE BRIDE EMAILLE(130l)	1.000
28	S143216	JOINT DE BRIDE GRIS	1.000
28	S130616	JOINT CONTRE BRIDE (130L)	1.000
29	S500400	CABLE MASSE ANODE+GARNIT.	1.000
29	S143220	ANODE P/ BALLON 130L/FMG/GMG	1.000
3	S134025F	DESSUS CH.580x461 BLANC	1.000
30	S134721	MODULE DE BASE GMG	1.000
31	S134421	THERMOMETRE 68,5x14,5 0-120° CAP:1,50m	1.000
32	S502436	SACHET VOYANTS	1.000
33	S17006955	THERMOSTAT TG400 CAP.2M 971.11348-01A(GP:0==>GP:6 06/12/01)	1.000
34	S502437	SACHET INTERRUPTEURS	1.000
35	S15803999	PORTE FUSIBLE	1.000
35A	S15803592	FUSIBLE VERRE T4A D=5X20	1.000
36	S134734	CABLAGE MODULE DE BASE GMG	1.000
4D	S134033F	PANNEAU DROIT 545x750 BLANC	1.000
4G	S134031F	PANNEAU GAUCHE 545x750 BLANC	1.000
5	S134041F	PANNEAU INF.545x545 BLANC	1.000
6	S134468H	SOCLE BALLON GRIS PR	1.000
7	S134470H	TOLE AR.BALLON GRIS	1.000
8	S134439F	Tole AR. 4 elts	1.000
9	S134074	ENTRETOISE	1.000