

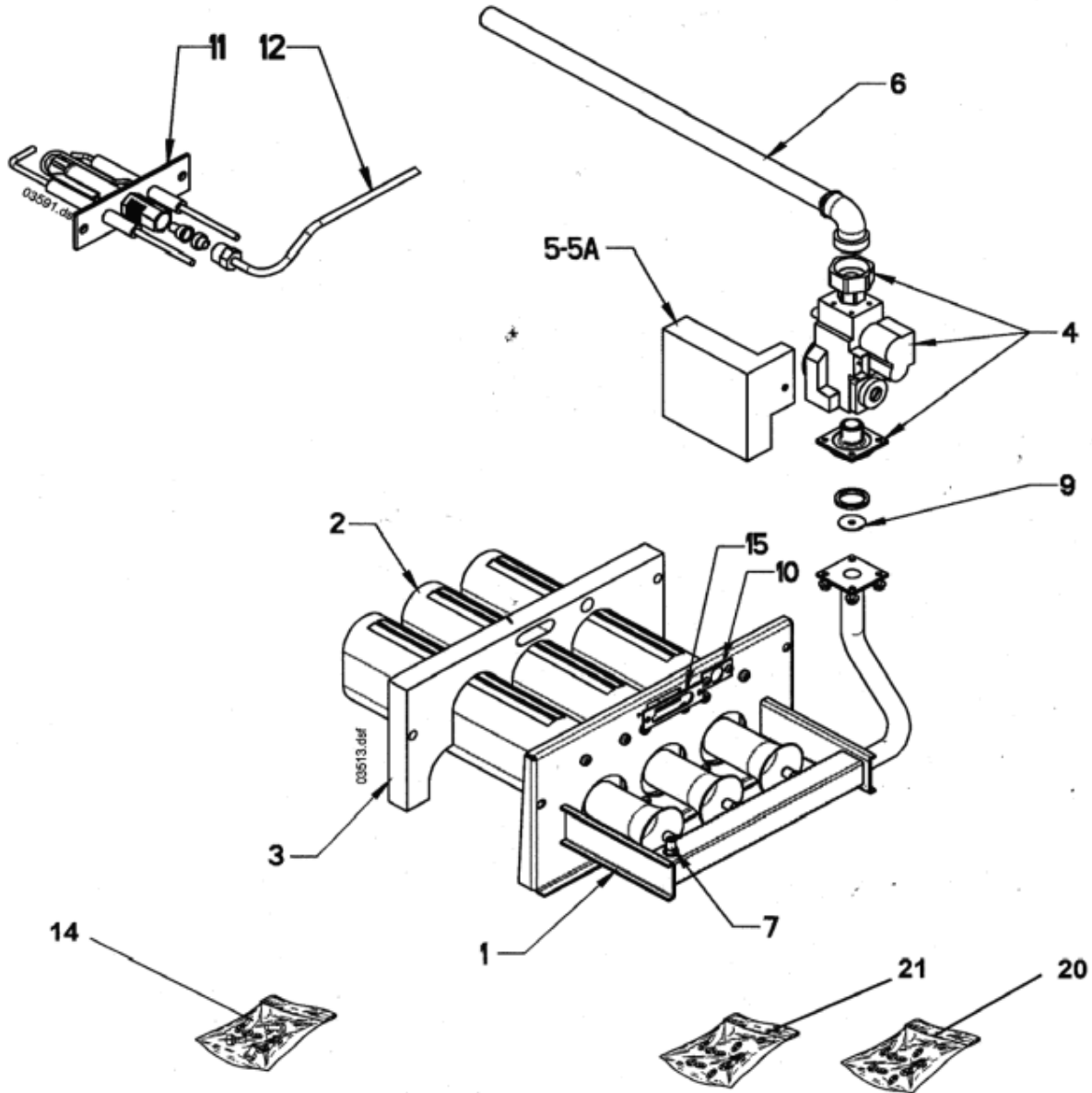
# BRULEUR 28 LEB



EDENA PROGRESS 1111 LEB

A PARTIR DE JUIN 2002

## BRULEUR 28 LEB



## BRULEUR 28 LEB

Repère	Référence	Désignation	Quantité
1	S133906	ENS.RAMPE SUPPORT SOUDE 5 ELTS	1.000
10	S17942084	SUPPORT DE MICA GO 97	1.000
10	S170491EA	VISUEL MICA 20X20	1.000
11	S501079	RACCORD SERRAGE POUR TUBE D:4	1.000
11	S133535	VEILLEUSE INTERMITENTE+ELECTRODES (GP:0 ==> GP:6 05/04/02)	1.000
11	S501078	OLIVE POUR TUBE D:4	1.000
11	S17003216	INJECTEUR VEILLEUSE G45	1.000
12	S17077799	TUBE VEILLEUSE 5 SECT.PR	1.000
12	S502835	RACCORD TUBE VEILLEUSE 4mm	1.000
14	S17880169	SACHET VISSERIE BRULEUR	1.000
15	S15630197	JOINT VEILLEUSE EP.2 P/SE.LE	1.000
2	S133566	BRULEUR POLIDORO 184.0245.00	4.000
20	S17881225	POCHETTE JOINTS GAZ AQUARELLE	1.000
3	S133565	CALORIFUGE BRULEUR 5 ELTS	1.000
4	S17074500	ENS.VANNE E P/LE-LEB (GP:0 ==> GP:6 le 20.04.2001)	1.000
5	S17000601	BOITIER S4565 BF 1062B	1.000
5A	S500764	CABLAGE VANNE EDENA LE	1.000
6	S17074502	ENS.TUBE ALIMENTATION GAZ	1.000
7	S17006201	OLIVE PRISE DE PRESSION	1.000
9	S17900144	DIAPHRAGME REP.A03 XG1 24KW	1.000

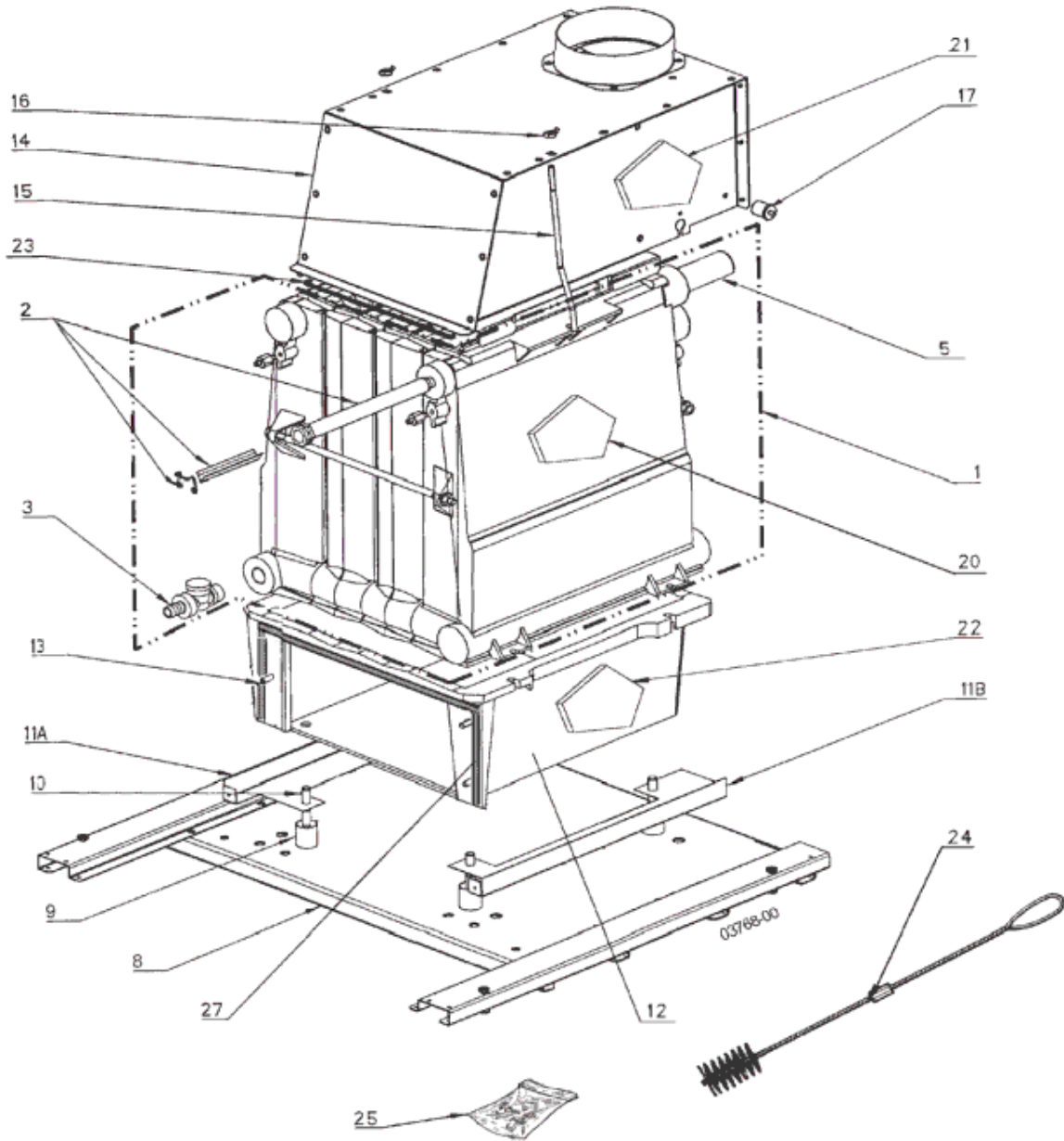
# CORPS-CAISSON 28 LEB



EDENA PROGRESS 1111 LEB

A PARTIR DE JUIN 2002

## CORPS - CAISSON 28 LEB



## CORPS-CAISSON 28 LEB

Repère	Référence	Désignation	Quantité
1	S135422	CORPS ASS.GMG 1111 LE 5 ELTS	1.000
10	S170094EA	GOIJON FIXATION CAISSON	4.000
11A	S135125	SUPPORT DE CALORIFUGE	1.000
11B	S135125	SUPPORT DE CALORIFUGE	1.000
12	S134490	CAISSON L 1111 5 ELTS	1.000
13	S15245105	GOIJON 8X40 10/5/25	3.000
14	S134513	ENS.COUBE-TIRAGE 5ELTS 28KW	1.000
15	S170522EA	TIGE FIXATION COUBE-TIRAGE	2.000
16	S15236079	ECROU A OREILLES	2.000
17	S500540	THERMOSTAT FUMEE	1.000
2	S17006458	RESSORT PR GAIN 120MM	1.000
2	S170864EA	DOIGT DE GANT 1/2" L=210	1.000
2	S17001076	CLIPS MAINTIEN CAPILAIRE	1.000
20	S170303E5	CALORIFUGE DE CORPS 32KW	1.000
21	S133766	CALORIFUGE COUBE-TIRAGE 5 ELTS	1.000
22	S170509E5	CALORIFUGE DE CAISSON 32KW	1.000
23	S15621400	JOINT SILICONE 15X6 (LE M)	1.000
24	S170250EA	BROSSE DE RAMONAGE 25x12	1.000
25	S17880168	SACHET VISSERIE CORPS P/LE-LT	1.000
27	S500059	GAIN 15x5	1.000
3	S17006472	ROBINET DE VIDANGE 1/2"	1.000
5	S135331	MANCHETTE 1"LG:140	2.000
8	S135446	ENS.SOCLE 5 ELTS LEB-SEB	1.000
9	S170517EA	GUIDE GOIJON	4.000

HABILLAGE C - TABLEAU - 28 LEB				
Repere	Désignation	Qté	Code	Zone note détail pièce
1	Façade	1	S134023F	
2	Façade inférieure	1	S134050F	
3	Dessus	1	S134025F	
4D	Coté D.	1	S134033F	
4G	Coté G.	1	S134031F	
5	Coté inf.	1	S134041F	
6	Ens. Socle ballon	1	S134468H	
7	Tôle AR. Ballon	1	S134470H	
8	Tôle AR. 5 elts	1	S134440F	
9	Entretoise	1	S134074	
10	Couvercle alu. Lg497	1	S134577	
11	Coin D.	1	S17002312	
11	Coin G.	1	S17002313	
12	Ens. Tableau de commande	1	S134842	
12	Façade tableau de commande	1	S501974	
13	Ens. Ballon moussé	1	S502238	
14	Couvercle isolant	1	S132324	
15	Mamelon 3/4" - 1"	1	S134968	
16	Coude départ	1	S135506	
17	Pompe 1" - 130	1	S507083	
18	Clapet anti-retour	1	S132200	
19	Tube départ 5 elts	1	S134947	
20	Tube retour 5 elts	1	S135306	
21	Robinet 1/4"	1	S133500	
26	Ens. Contre-bride équipée	1	S132218	DE JUIN 2002 A JANVIER 2007
26	Ens. Contre-bride équipée	1	S143218	A PARTIR DE FEVRIER 2007
27	Contre-bride emailée	1	S132217	
28	Joint contre-bride	1	S130616	DE JUIN 2002 A JANVIER 2007
28	Joint contre-bride	1	S143216	A PARTIR DE FEVRIER 2007
29	Anode + câble	1	S500400	DE JUIN 2002 A JANVIER 2007
29	Anode + câble	1	S143220	A PARTIR DE FEVRIER 2007
30	Module de base	1	S134721	
31	Thermomètre	1	S134421	
32	Sachet voyants	1	S502436	
33	Thermostat de sécurité	1	S17006955	
34	Sachet interrupteurs	1	S502437	
35	Porte fusible complet	1	S15803999	
35A	Fusible 5x20 T 4A	2	S15803592	
36	Câblage module de base	1	S134734	

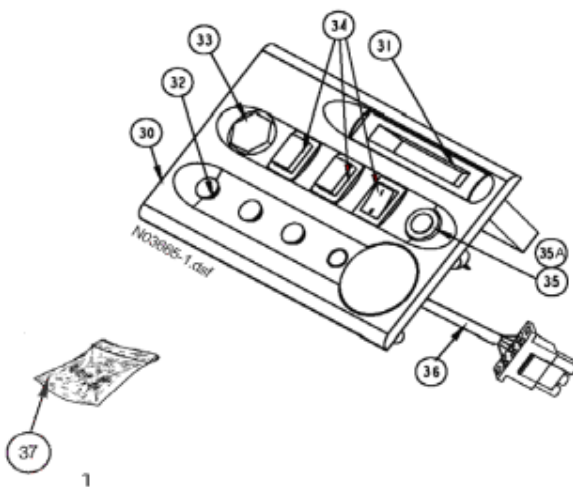
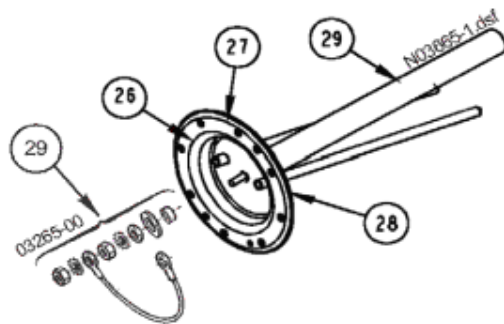
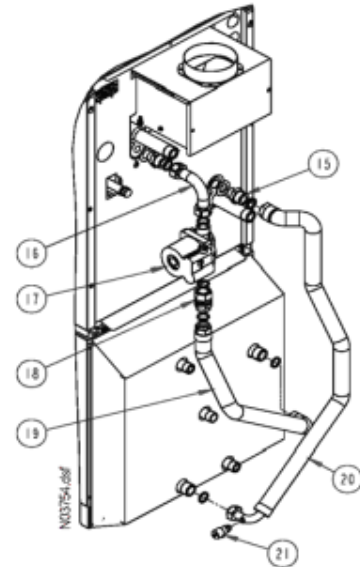
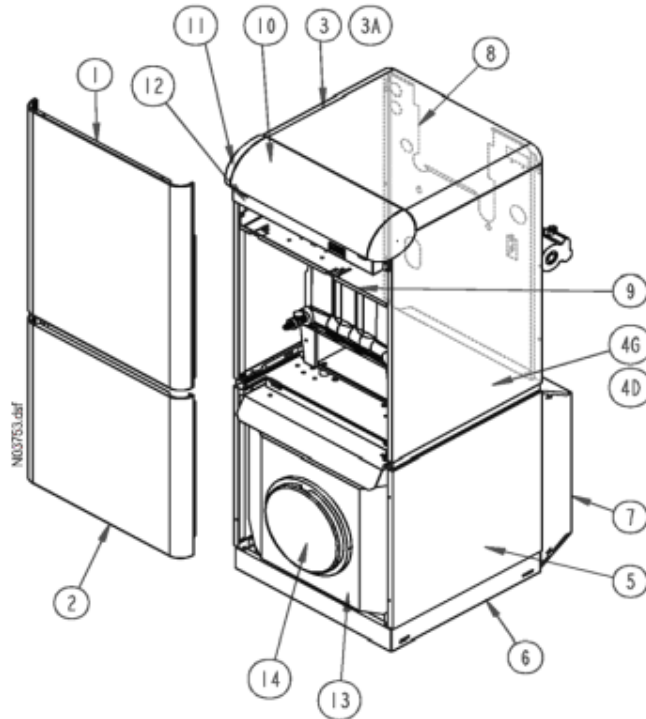
# HABILLAGE B - TABLEAU 28 LEB



EDENA PROGRESS 1111 LEB

A PARTIR DE JUIN 2002

## HABILLAGE B - TABLEAU 28 LEB



HABILLAGE B - TABLEAU 28 LEB\_Vue

## HABILLAGE B - TABLEAU 28 LEB

Repère	Référence	Désignation	Quantité
1	S134023F	FACADE CH.580x697 BLANC	1.000
10	S134577	COUVERCLE ALU LG 497	1.000
11	S17002312	COIN DROIT ABS EDENA	1.000
11	S17002313	COIN GAUCHE EDENA	1.000
12	S501974	FACADE TABLEAU PROGRESS EQUIPE	1.000
12	S134842	ENS.TABLEAU GMG PROGRESS P.R	1.000
13	S502238	ENS.BALLON MOUSSE 120L GMG	1.000
14	S132324	COUVERCLE ISOL.BAL.(130L)	1.000
15	S134968	MAMELON M-M 3/4"-1"	1.000
16	S135506	COUDE DEPART	1.000
17	S507083	POMPE WILO RS15/5-3KUCR130-3 (VERSION 71-25) POS.3HEURES PR	1.000
18	S132200	CLAPET ANTIRETOUR 1"M-1"F	1.000
19	S134947	TUBE DEPART 5 ELTS GMG B	1.000
2	S134050F	FACADE INF.CH.BLANC	1.000
20	S135306	TUBE RETOUR 5 ELTS GMG B	1.000
21	S133500	ROBINET 1/4"	1.000
26	S132218	CONTRE BRIDE EQUIPE(130L)	1.000
26	S143218	BRIDE EQUIPEE BALLON SUM 130L ET FMG/GMG 120 ET 150L	1.000
27	S132217	CONTRE BRIDE EMAILLE(130l)	1.000
28	S143216	JOINT DE BRIDE GRIS	1.000
28	S130616	JOINT CONTRE BRIDE (130L)	1.000
29	S500400	CABLE MASSE ANODE+GARNIT.	1.000
29	S143220	ANODE P/ BALLON 130L/FMG/GMG	1.000
3	S134025F	DESSUS CH.580x461 BLANC	1.000
30	S134721	MODULE DE BASE GMG	1.000
31	S134421	THERMOMETRE 68,5x14,5 0-120° CAP:1,50m	1.000
32	S502436	SACHET VOYANTS	1.000
33	S17006955	THERMOSTAT TG400 CAP.2M 971.11348-01A(GP:0==>GP:6 06/12/01)	1.000
34	S502437	SACHET INTERRUPTEURS	1.000
35	S15803999	PORTE FUSIBLE	1.000
35A	S15803592	FUSIBLE VERRE T4A D=5X20	2.000
36	S134734	CABLAGE MODULE DE BASE GMG	1.000
4D	S134033F	PANNEAU DROIT 545x750 BLANC	1.000
4G	S134031F	PANNEAU GAUCHE 545x750 BLANC	1.000
5	S134041F	PANNEAU INF.545x545 BLANC	1.000
6	S134468H	SOCLE BALLON GRIS PR	1.000
7	S134470H	TOLE AR.BALLON GRIS	1.000
9	S134074	ENTRETOISE	1.000