

BRULEUR 32 LEB

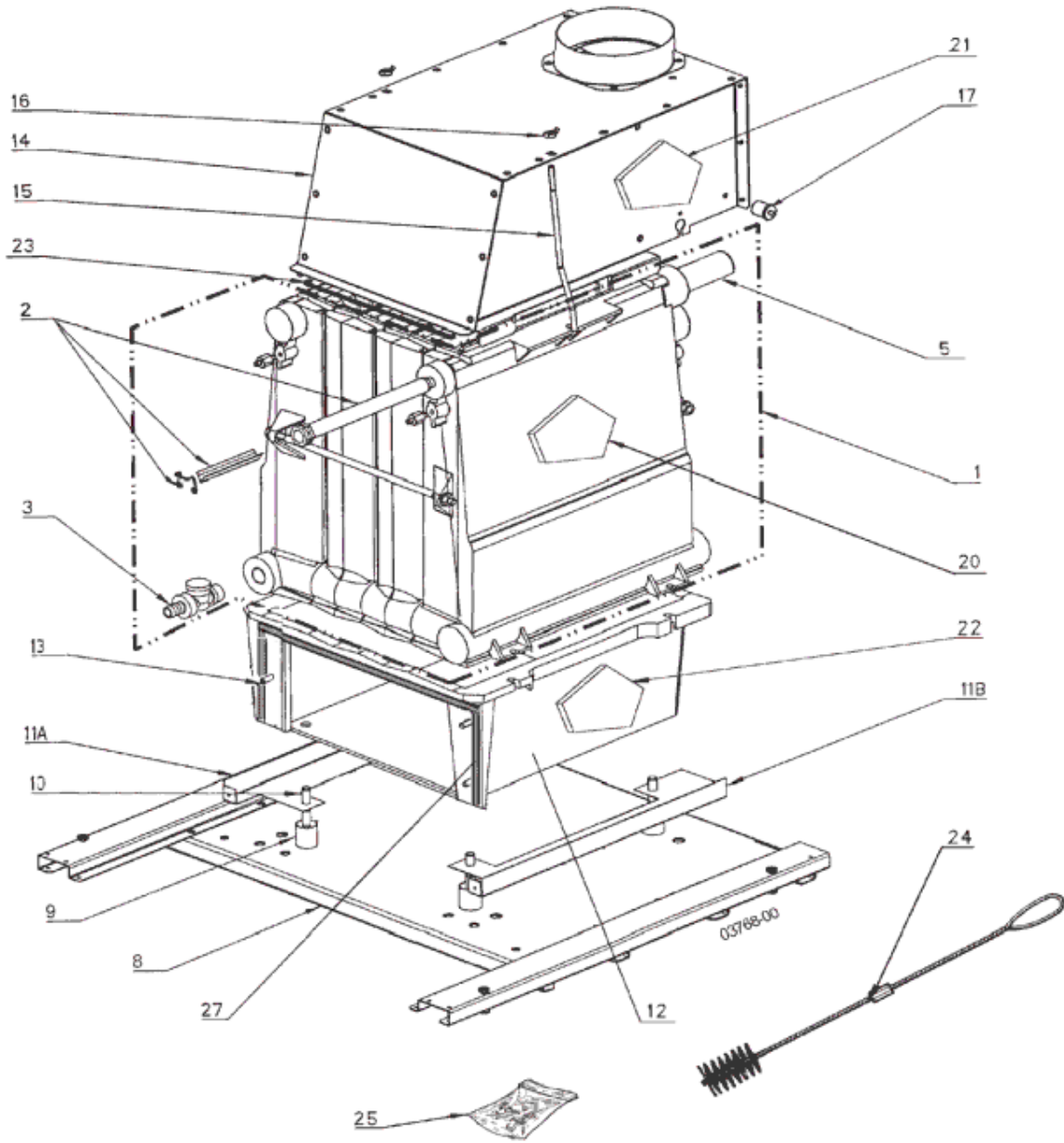
Repère	Référence	Désignation	Quantité
1	S133906	ENS.RAMPE SUPPORT SOUDE 5 ELTS	1.000
10	S17942084	SUPPORT DE MICA GO 97	1.000
10	S170491EA	VISUEL MICA 20X20	1.000
11	S501079	RACCORD SERRAGE POUR TUBE D:4	1.000
11	S133535	VEILLEUSE INTERMITENTE+ELECTRODES (GP:0 ==> GP:6 05/04/02)	1.000
11	S501078	OLIVE POUR TUBE D:4	1.000
11	S17003216	INJECTEUR VEILLEUSE G45	1.000
12	S17077799	TUBE VEILLEUSE 5 SECT.PR	1.000
12	S502835	RACCORD TUBE VEILLEUSE 4mm	1.000
14	S17880169	SACHET VISSERIE BRULEUR	1.000
15	S15630197	JOINT VEILLEUSE EP.2 P/SE.LE	1.000
2	S133566	BRULEUR POLIDORO 184.0245.00	4.000
20	S17881225	POCHETTE JOINTS GAZ AQUARELLE	1.000
3	S133565	CALORIFUGE BRULEUR 5 ELTS	1.000
4	S17074500	ENS.VANNE E P/LE-LEB (GP:0 ==> GP:6 le 20.04.2001)	1.000
5	S17000601	BOITIER S4565 BF 1062B	1.000
5A	S500764	CABLAGE VANNE EDENA LE	1.000
6	S17074502	ENS.TUBE ALIMENTATION GAZ	1.000
7	S17006201	OLIVE PRISE DE PRESSION	1.000
9	S17900154	DIAPHRAGME REP.A04 XG1 20/32KW	1.000



EDENA PROGRESS 1111 LEB

A PARTIR DE JUIN 2002

CORPS - CAISSON 32 LEB



CORPS-CAISSON 32 LEB_VUE

Repère	Référence	Désignation	Quantité
1	S135422	CORPS ASS.GMG 1111 LE 5 ELTS	1.000
10	S170094EA	GOUJON FIXATION CAISSON	4.000
11A	S135125	SUPPORT DE CALORIFUGE	1.000
11B	S135125	SUPPORT DE CALORIFUGE	1.000
12	S134490	CAISSON L 1111 5 ELTS	1.000
13	S15245105	GOUJON 8X40 10/5/25	3.000
14	S133087	ENS.COUBE-TIRAGE 5ELTS	1.000
14	S133478	ENS.COUBE TIRAGE 5 ELTS	1.000
15	S170522EA	TIGE FIXATION COUBE-TIRAGE	2.000
16	S15236079	ECROU A OREILLES	2.000
17	S500540	THERMOSTAT FUMEE	1.000
2	S17006458	RESSORT PR GAIN 120MM	1.000
2	S170864EA	DOIGT DE GANT 1/2" L=210	1.000
2	S17001076	CLIPS MAINTIEN CAPILAIRE	1.000
20	S170303E5	CALORIFUGE DE CORPS 32KW	1.000
21	S133766	CALORIFUGE COUBE-TIRAGE 5 ELTS	1.000
22	S170509E5	CALORIFUGE DE CAISSON 32KW	1.000
23	S15621400	JOINT SILICONE 15X6 (LE M)	1.000
24	S170250EA	BROSSE DE RAMONAGE 25x12	1.000
25	S17880168	SACHET VISSERIE CORPS P/LE-LT	1.000
27	S500059	GAIN 15x5	1.000
3	S17006472	ROBINET DE VIDANGE 1/2"	1.000
5	S135331	MANCHETTE 1"LG:140	2.000
8	S135446	ENS.SOCLE 5 ELTS LEB-SEB	1.000
9	S170517EA	GUIDE GOUJON	4.000

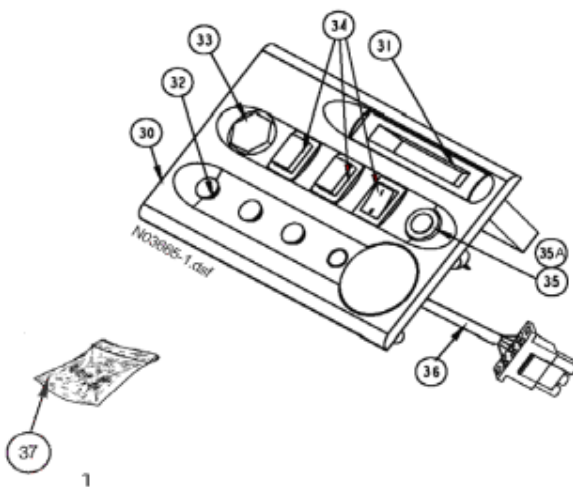
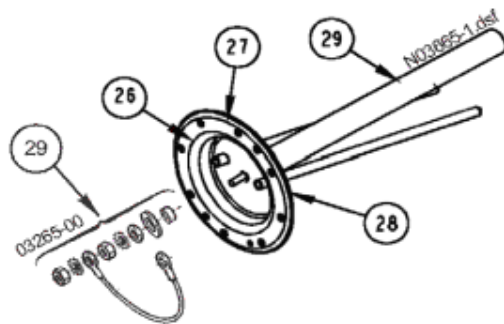
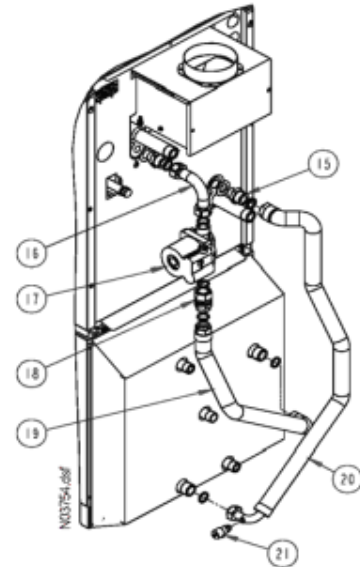
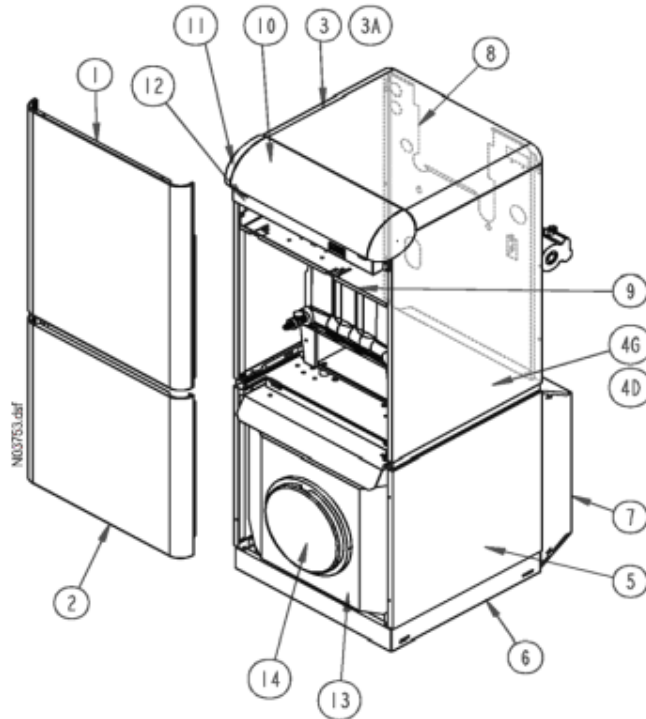
HABILLAGE B - TABLEAU 32 LEB



EDENA PROGRESS 1111 LE

A PARTIR DE JUIN 2002

HABILLAGE B - TABLEAU 32 LEB



HABILLAGE B - TABLEAU 32 LEB_Vue

HABILLAGE B - TABLEAU 32 LEB

Repère	Référence	Désignation	Quantité
1	S134023F	FACADE CH.580x697 BLANC	1.000
10	S134577	COUVERCLE ALU LG 497	1.000
11	S17002312	COIN DROIT ABS EDENA	1.000
11	S17002313	COIN GAUCHE EDENA	1.000
12	S501974	FACADE TABLEAU PROGRESS EQUIPE	1.000
12	S134842	ENS.TABLEAU GMG PROGRESS P.R	1.000
13	S502238	ENS.BALLON MOUSSE 120L GMG	1.000
14	S132324	COUVERCLE ISOL.BAL.(130L)	1.000
15	S134968	MAMELON M-M 3/4"-1"	1.000
16	S135506	COUDE DEPART	1.000
17	S507083	POMPE WILO RS15/5-3KUCR130-3 (VERSION 71-25) POS.3HEURES PR	1.000
18	S132200	CLAPET ANTIRETOUR 1"M-1"F	1.000
19	S134947	TUBE DEPART 5 ELTS GMG B	1.000
2	S134050F	FACADE INF.CH.BLANC	1.000
20	S135306	TUBE RETOUR 5 ELTS GMG B	1.000
21	S133500	ROBINET 1/4"	1.000
26	S132218	CONTRE BRIDE EQUIPE(130L)	1.000
26	S143218	BRIDE EQUIPEE BALLON SUM 130L ET FMG/GMG 120 ET 150L	1.000
27	S132217	CONTRE BRIDE EMAILLE(130l)	1.000
28	S143216	JOINT DE BRIDE GRIS	1.000
28	S130616	JOINT CONTRE BRIDE (130L)	1.000
29	S500400	CABLE MASSE ANODE+GARNIT.	1.000
29	S143220	ANODE P/ BALLON 130L/FMG/GMG	1.000
3	S134025F	DESSUS CH.580x461 BLANC	1.000
30	S134721	MODULE DE BASE GMG	1.000
31	S134421	THERMOMETRE 68,5x14,5 0-120° CAP:1,50m	1.000
32	S502436	SACHET VOYANTS	1.000
33	S17006955	THERMOSTAT TG400 CAP.2M 971.11348-01A(GP:0==>GP:6 06/12/01)	1.000
34	S502437	SACHET INTERRUPTEURS	1.000
35	S15803999	PORTE FUSIBLE	1.000
35A	S15803592	FUSIBLE VERRE T4A D=5X20	2.000
36	S134734	CABLAGE MODULE DE BASE GMG	1.000
4D	S134033F	PANNEAU DROIT 545x750 BLANC	1.000
4G	S134031F	PANNEAU GAUCHE 545x750 BLANC	1.000
5	S134041F	PANNEAU INF.545x545 BLANC	1.000
6	S134468H	SOCLE BALLON GRIS PR	1.000
7	S134470H	TOLE AR.BALLON GRIS	1.000
9	S134074	ENTRETOISE	1.000