

# BRULEUR BLOC GAZ VENTILATEUR



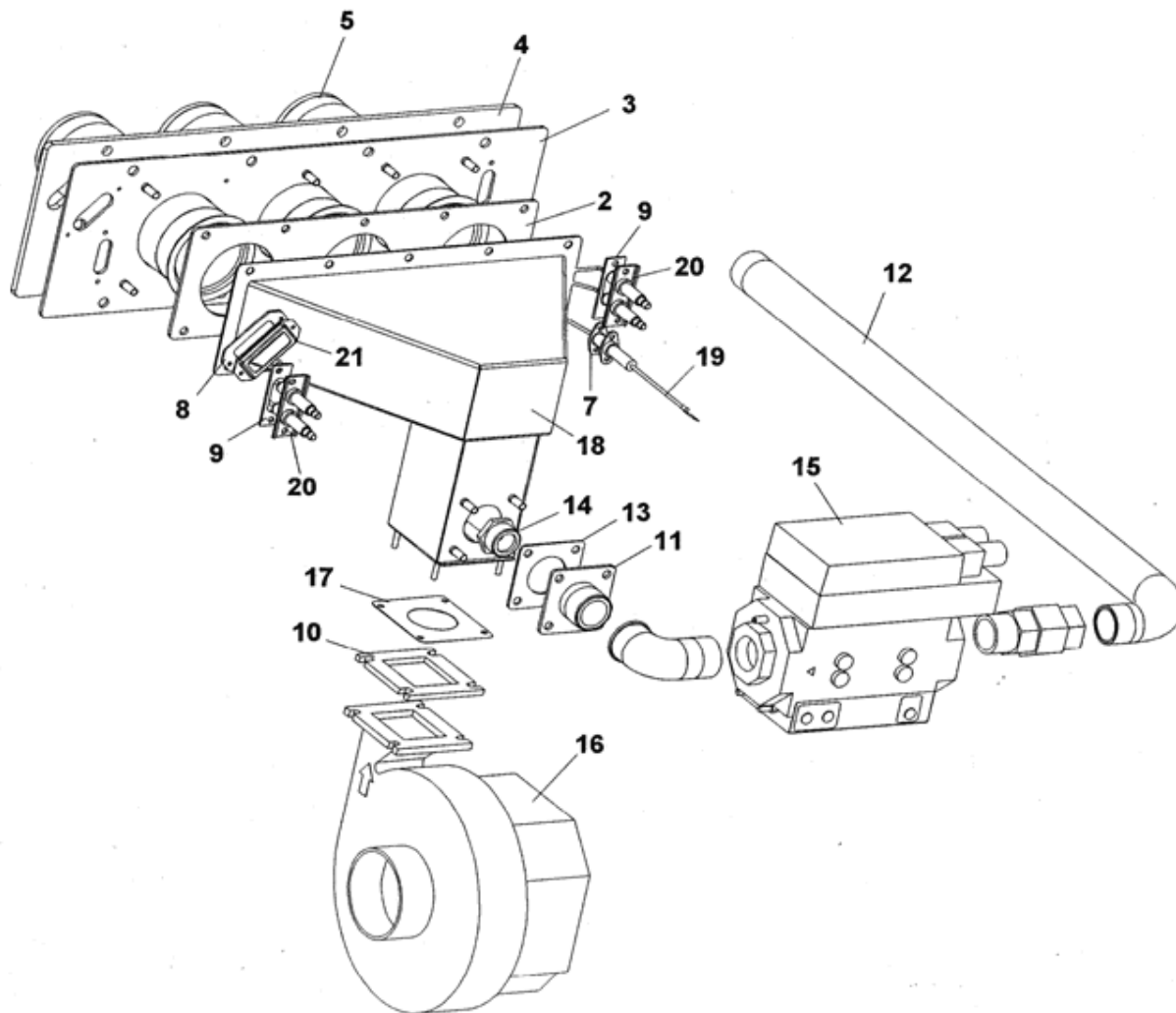
GAYA

A partir de Mars 2001

N° 2137

BRULEUR BLOC- GAZ VENTILATEUR

357



# BRULEUR BLOC GAZ VENTILATEUR

Repère	Référence	Désignation	Quantité
1	SGP936507	BRULEUR COMPLET TYPE 120	1.000
1	SGP959025	BRULEUR COMPLET TYPE 160	1.000
1	SGP936477	BRULEUR COMPLET TYPE 40	1.000
1	SGP959032	BRULEUR COMPLET TYPE 200	1.000
1	SGP978415	BRULEUR COMPLET TYPE 250	1.000
1	SGP936484	BRULEUR COMPLET TYPE 65	1.000
1	SGP936491	BRULEUR COMPLET TYPE 90	1.000
10	SGP936750	JOINT VENTILATEUR TYPE 40/65	1.000
10	SGP959100	JOINT VENTILATEUR TYPE 160/250	1.000
10	SGP939355	JOINT VENTILATEUR TYPE 90/120	1.000
13	SGP936828	JOINT GAZ	1.000
14	SGP936835	INJECTEUR GAZ NAT.TYPE 40	1.000
14	SGP936842	INJECTEUR GAZ NAT.TYPE 65	1.000
14	SGP936859	INJECTEUR GAZ NAT.TYPE 90	1.000
14	SGP978460	INJECTEUR GAZ NAT.TYPE 160	1.000
14	SGP978477	INJECTEUR GAZ NAT.TYPE 250	1.000
14	SGP936873	INJECTEUR GAZ NAT.TYPE 120	1.000
15	SGP936880	VANNE GAZ TYPE 40/65	1.000
15	SGP936897	VANNE GAZ TYPE 90/120	1.000
15	SGP977739	VANNE GAZ TYPE 250	1.000
15	SGP971065	VANNE GAZ TYPE 160/200	1.000
16	SGP936903	VENTILATEUR POUR TYPE 40/65	1.000
16	SGP936910	VENTILATEUR POUR TYPE 90/120	1.000
16	SGP959216	VENTILATEUR POUR TYPE 160/250	1.000
17	SGP936668	DIAPHRAGME REDUCTION TYPE 120	1.000
17	SGP936651	DIAPHRAGME REDUCTION TYPE 90	1.000
17	SGP936637	DIAPHRAGME REDUCTION TYPE 40	1.000
17	SGP936644	DIAPHRAGME REDUCTION TYPE 65	1.000
18	SGP978507	CANAL MELANGE TYPE 250	1.000
19	SGP936972	ELECTRODE D'IONISATION	1.000
20	SGP936989	UNITE D'ALLUMAGE	1.000
21	SGP936996	VOYANT DE FLAMME	1.000
22	SGP574181	ECROU LONG.10X10	1.000
3	SGP978439	PLAQUE AVANT BRULEUR P/SGB250	1.000
3	SGP936583	PLAQUE AVANT BRULEUR TYPE.120 (936583)	1.000
4	SGP936590	JOINT CHAMBRE COMBUST.TYPE 40	1.000
4	SGP936613	JOINT CHAMBRE COMBUST.TYPE 90	1.000
4	SGP936620	JOINT CHAMBRE COMBUST.TYPE 120	1.000
4	SGP936606	JOINT CHAMBRE COMBUST.TYPE 65	1.000
5	SGP936675	TUBE BRULEUR	1.000
7	SGP936729	JOINT D'IONISATION	1.000
8	SGP936736	JOINT VOYANT DE FLAMME	1.000
9	SGP936743	JOINT UNITE D'ALLUMAGE	1.000

N°2136		HABILLAGE . TABLEAU . CORPS		356
Repere	Désignation	Qté	Code	Zone note détail pièce
1	Panneau latéral gauche GAYA 40/120	1	SGP936002	
1	Panneau latéral gauche GAYA 160/200	1	SGP958783	
1	Panneau latéral gauche GAYA 250	1	SGP978231	
2	Panneau latéral droit GAYA 40/120	1	SGP936026	
2	Panneau latéral droit GAYA 160/200	1	SGP958790	
2	Panneau latéral droit GAYA 250	1	SGP978248	
3	Panneau avant type 40	1	SGP936033	
3	Panneau avant type 65	1	SGP936040	
3	Panneau avant type 90	1	SGP936057	
3	Panneau avant type 120	1	SGP936064	
3	Panneau avant type 160/200	1	SGP958738	
3	Panneau avant type 250	1	SGP978255	
4	Panneau intermédiaire type 40	1	SGP939218	
4	Panneau intermédiaire type 65	1	SGP939225	
4	Panneau intermédiaire type 90	1	SGP939232	
4	Panneau intermédiaire type 120	1	SGP939249	
4	Contre plaque avant type 160/200	1	SGP958745	
4	Contre plaque avant type 250	1	SGP978262	
6	Couvercle type 40	1	SGP936118	
6	Couvercle type 65	1	SGP936125	
6	Couvercle type 90	1	SGP936132	
6	Couvercle type 120	1	SGP936149	
6	Couvercle type 160/200	1	SGP958776	
6	Couvercle type 250	1	SGP978286	
7	Panneau arrière type 40	1	SGP936156	
7	Panneau arrière type 65	1	SGP936163	
7	Panneau arrière type 90	1	SGP936170	
7	Panneau arrière type 120	1	SGP936187	
7	Panneau arrière type 160/200	1	SGP958813	
7	Panneau arrière type 200	1	SGP964982	
7	Panneau arrière type 250	1	SGP978293	
8	Raidisseur type 40	1	SGP939256	
8	Raidisseur type 65	1	SGP939263	
8	Raidisseur type 90	1	SGP939270	
8	Raidisseur type 120	1	SGP939287	
8	Raidisseur type 160	1	SGP958820	
8	Raidisseur type 200	1	SGP958837	
8	Raidisseur type 250	1	SGP978309	
9	Socle type 40	1	SGP939317	
9	Socle type 65	1	SGP939324	
9	Socle type 90	1	SGP939331	
9	Socle type 120	1	SGP939348	
9	Socle type 160/200	1	SGP958844	
9	Socle type 250	1	SGP978316	
10	Pied chaudière	1	SGP936453	
11	Angle de tableau de commande gauche	1	SGP575782	
12	Côté plas- de cadre tableau de commande droit	1	SGP575768	
13	Plaque avant tableau type 40	1	SGP588621	
13	Plaque avant tableau type 65	1	SGP575737	
13	Plaque avant tableau type 90	1	SGP575744	

N°2136		HABILLAGE . TABLEAU . CORPS		356
Repere	Désignation	Qté	Code	Zone note détail pièce
13	Plaque avant tableau type 120	1	SGP933254	
13	Plaque avant tableau type 160/200	1	SGP958851	
13	Plaque avant tableau type 250	1	SGP978323	
14	Couvercle protec- tableau type 40	1	SGP936217	
14	Couvercle protec- tableau type 65	1	SGP936231	
14	Couvercle protec- tableau type 90	1	SGP936248	
14	Couvercle protec- tableau type 120	1	SGP936255	
14	Couvercle protec- tableau type 160/200		SGP958868	
14	Couvercle protec- tableau type 250	1	SGP978330	
15	Couvercle intermédiaire type 40	1	SGP939621	
15	Couvercle intermédiaire type 65	1	SGP939638	
15	Couvercle intermédiaire type 90	1	SGP939645	
15	Couvercle intermédiaire type 120	1	SGP939652	
15	Couvercle intermé- type 160/200	1	SGP958875	
15	Couvercle intermédiaire type 250	1	SGP978347	
18	Corps échangeur type 40	1	SGP936262	
18	Corps échangeur type 65	1	SGP936279	
18	Corps échangeur type 90	1	SGP936286	
18	Corps échangeur type 120	1	SGP936293	
18	Corps échangeur type 160	1	SGP958882	
18	Corps échangeur type 200	1	SGP958899	
18	Corps échangeur type 250	1	SGP978354	
19	Adaptateur raccordement gaz de fumée complet joint inclus	1	SGP955065	
21	Couvercle d'échangeur	1	SGP936323	
22	Plaque de protection phonique côté extérieur	1	SGP936439	
23	Plaque de protection phonique côté intérieur	1	SGP936446	
24	Buse gaz de fumée type 40/120	1	SGP936330	
24	Buse gaz de fumée type 160/250	1	SGP958905	
25	Joint pour buse gaz de fumée pour 40/120	1	SGP936767	
25	Joint pour buse gaz de fumée pour 160/250	1	SGP958912	
26	Caisson gaz de fumée type 40	1	SGP936347	
26	Caisson gaz de fumée type 65	1	SGP936361	
26	Caisson gaz de fumée type 90	1	SGP936378	
26	Caisson gaz de fumée type 120	1	SGP936385	
26	Caisson gaz de fumée type 160	1	SGP958929	
26	Caisson gaz de fumée type 200	1	SGP958936	
26	Caisson gaz de fumée type 250	1	SGP978361	
27	Couvercle de nettoya- caisson gaz	1	SGP936309	
28	Joint pour caisson gaz de fumée	1	SGP936712	
29	Tubulure distribut- départ type 40	1	SGP936194	
29	Tubulure distribut- départ type 65	1	SGP936200	
29	Tubulure distribut- départ type 90	1	SGP936392	
29	Tubulure distribut- départ type 120	1	SGP936408	
29	Tubulure distribut- départ type 160	1	SGP958943	
29	Tubulure distribut- départ type 200	1	SGP959018	
29	Tubulure distribut- départ type 250	1	SGP978378	
30	Tubulure distribut- retour type 40	1	SGP936415	
30	Tubulure distribut- retour type 65	1	SGP936422	
30	Tubulure distribut- retour type 90	1	SGP937146	
30	Tubulure distribut- retour type 120	1	SGP937153	

N°2136		HABILLAGE . TABLEAU . CORPS		356
Repere	Désignation	Qté	Code	Zone note détail pièce
30	Tubulure distribut- retour type 160	1	SGP958950	
30	Tubulure distribut- retour type 200	1	SGP958967	
30	Tubulure distribut- retour type 250	1	SGP978385	
31	Joint pressostat manque d'eau	1	SGP939669	
*	Produit neutralisant recharge 10 kg	1	SGP92738	
32	Siphon eau de condensation pour type 40/120	1	SGP936460	
32	Siphon eau de condensation pour type 160/250	1	SGP577564	
	Vis plastique de blocage 56mm		SGP578899	
	Matelas d'isolation GAYA type 40		SGP936071	
	Matelas d'isolation GAYA type 65		SGP936088	
	Matelas d'isolation GAYA type 90		SGP936095	
	Matelas d'isolation GAYA type 120		SGP936101	
	Matelas d'isolation GAYA type 160		SGP958752	
	Matelas d'isolation GAYA type 200		SGP958769	
	Matelas d'isolation GAYA type 250			
*	Compteur horaire	1	SGP573260	
*	Thermomètre	1	SGP522526	
*	Transformateur réseau	1	SGP937115	
*	Transformateur d'allumage TQA8	1	SGP956307	
*	Cable d'allumage	1	SGP937139	
*	Flexible silicone avec T	1	SGP936927	
*	Controleur de débit	1	SGP937122	
*	Joint pour pressostat manque d'eau	1	SGP936699	
*	Joint pour contrôleur de débit	1	SGP936705	
*	Pompe	1		
*	Flexible DN10	1		

# HABILLAGE TABLEAU CORPS



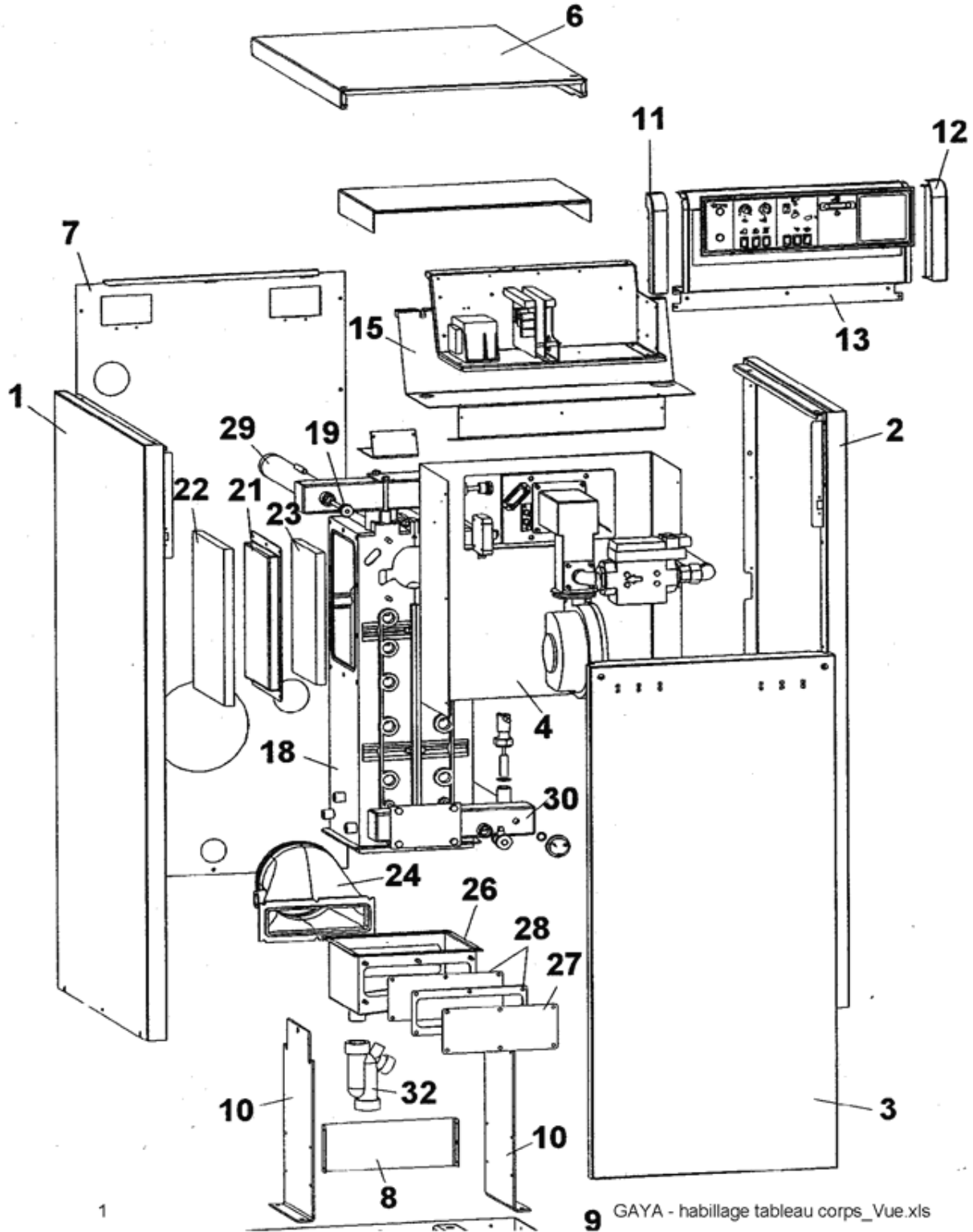
GAYA

A partir de Mars 2001

N° 2136

HABILLAGE . TABLEAU . CORPS

356



9 GAYA - habillage tableau corps\_Vue.xls

# HABILLAGE TABLEAU CORPS

Repère	Référence	Désignation	Quantité
*	SGP936699	JOINT PRESSOSTAT MANQUE D'EAU	1.000
*	SGP936705	JOINT CONTROLEUR DE DEBIT	1.000
*	SGP937115	TRANSFORMATEUR RESEAU	1.000
*	SGP956307	TRANSFORMATEUR D'ALLUMAGE TQA8	1.000
*	SGP937139	CABLE D'ALLUMAGE	1.000
*	SGP936927	FLEXIBLE SILICONE AVEC T	1.000
*	SGP937122	CONTROLEUR DE DEBIT	1.000
*	SGP522526	THERMOMETRE	1.000
*	SGP927383	PRODUIT DE NEUTRALISATION	1.000
1	SGP936002	PANNEAU LATERAL GAUCHE 40/120	1.000
1	SGP958783	PANNEAU LATERAL GAUCHE 160/200	1.000
10	SGP936453	PIED CHAUDIERE	1.000
11	SGP575782	ANGLE TABLEAU DE COMMANDE GAUCHE	1.000
12	SGP575768	COTE DE CADRE TABLEAU COMMANDE DROIT	1.000
13	SGP958851	PLAQUE AVANT TABLEAU TYPE 160/200	1.000
13	SGP575737	PLAQUE AVANT TABLEAU TYPE 65	1.000
13	SGP575744	PLAQUE AVANT TABLEAU TYPE 90	1.000
13	SGP978323	PLAQUE AVANT TABL.TYPE 250	1.000
13	SGP588621	PLAQUE AVANT TABLEAU TYPE 40	1.000
14	SGP958868	COUVERCLE PROTECTION TABLEAU TYPE 160/200	1.000
14	SGP936248	COUVERCLE PROTECTION TABLEAU TYPE 90	1.000
15	SGP939638	COUVERCLE INTERMEDIAIRE TYPE 65	1.000
15	SGP939645	COUVERCLE INTERMEDIAIRE TYPE 90	1.000
15	SGP958875	COUVERCLE INTERMEDIAIRE TYPE 160/200	1.000
18	SGP936286	ECHANGEUR THERMIQUE SGB90 (936286)	1.000
18	SGP936279	CORPS ECHANGEUR TYPE 65	1.000
18	SGP958899	CORPS ECHANGEUR TYPE 200	1.000
18	SGP958882	CORPS ECHANGEUR TYPE 160	1.000
18	SGP936293	CORPS ECHANGEUR TYPE 120	1.000
18	SGP936262	CORPS ECHANGEUR TYPE 40	1.000
2	SGP958790	PANNEAU LATERAL DROIT 160/200	1.000
2	SGP936026	PANNEAU LATERAL DROIT 40/120	1.000
22	SGP936439	PLAQUE PROTECTION PHONIQUE EXTERIEURE	1.000
23	SGP936446	PLAQUE PROTECTION PHONIQUE INTERIEURE	1.000
28	SGP936712	JOINT POUR CAISSON DE FUMEE	1.000
3	SGP936057	PANNEAU AVANT TYPE 90	1.000
3	SGP936040	PANNEAU AVANT TYPE 65	1.000
3	SGP958738	PANNEAU AVANT TYPE 160/200	1.000
3	SGP936033	PANNEAU AVANT TYPE 40	1.000
3	SGP936064	PANNEAU AVANT TYPE 120	1.000
31	SGP939669	JOINT PRESSOSTAT MANQUE D'EAU	1.000
32	SGP936460	SIPHON EAU CONDENS.TYP.40/120	1.000
32	SGP577564	SIPHON EAU CONDENS.TYP.160/250	1.000
4	SGP958745	CONTRE PLAQUE AVANT TYPE 160/200	1.000
6	SGP958776	COUVERCLE TYPE 160/200	1.000
6	SGP936149	COUVERCLE TYPE 120	1.000
6	SGP936125	COUVERCLE TYPE 65	1.000
6	SGP936132	COUVERCLE TYPE 90	1.000

## HABILLAGE TABLEAU CORPS

Repère	Référence	Désignation	Quantité
7	SGP936187	PANNEAU ARRIERE TYPE 120	1.000
7	SGP958813	PANNEAU ARRIERE TYPE 160/200	1.000
7	SGP936163	PANNEAU ARRIERE TYPE 65	1.000
7	SGP936170	PANNEAU ARRIERE TYPE 90	1.000
8	SGP939270	RAIDISSEUR TYPE 90	1.000
8	SGP958837	RAIDISSEUR TYPE 200	1.000
8	SGP958820	RAIDISSEUR TYPE 160	1.000
9	SGP958844	SOCLE TYPE 160/200	1.000
9	SGP939331	SOCLE TYPE 90	1.000