

CHAPPEE

BAXI France - 157, Avenue Charles Floquet - 93158 Le Blanc Mesnil Cedex - Téléphone 33 (0)1 45 91 56 00 - Télécopie 33 (0)1 45 91 59 90

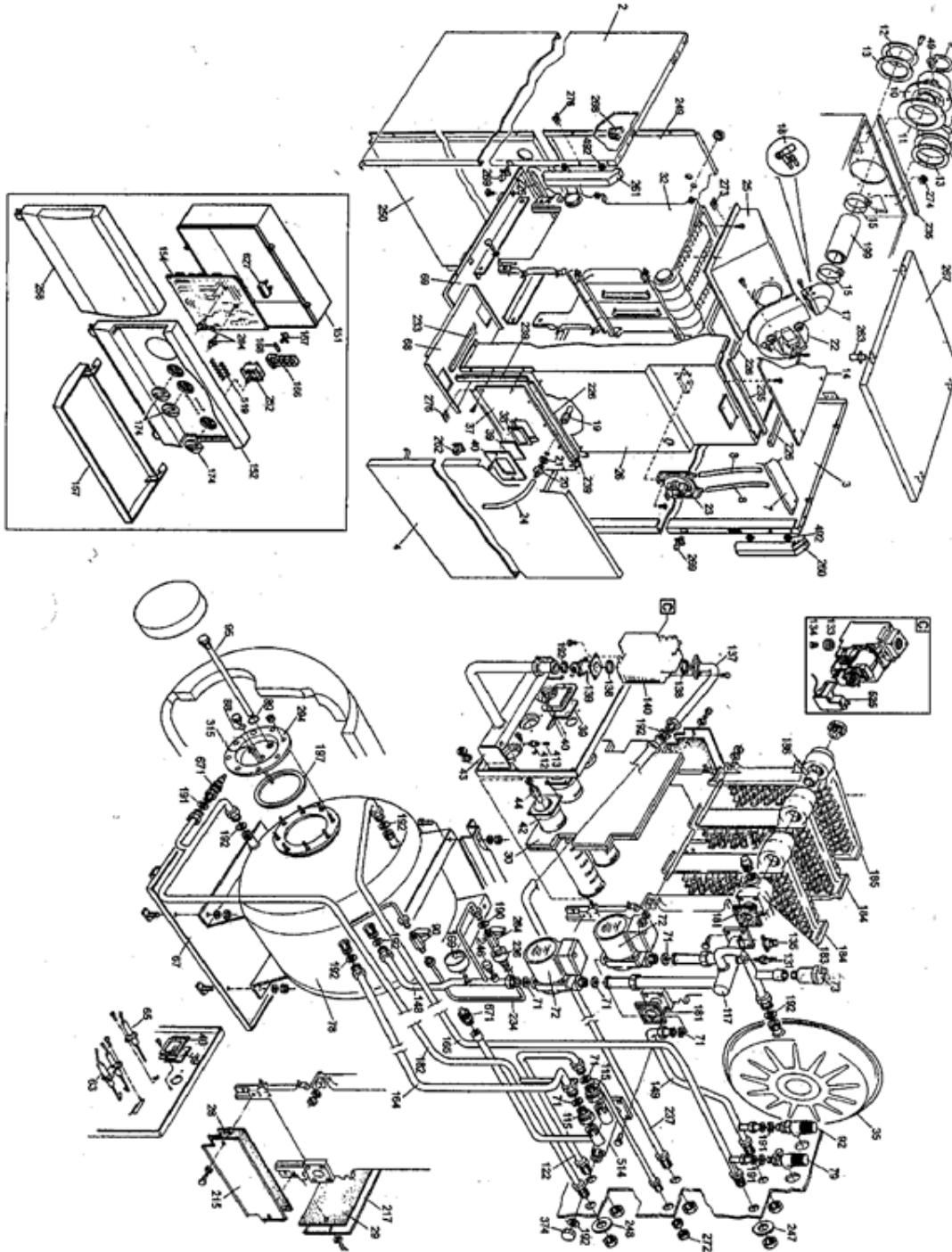
PIECES DE RECHANGE

N° 2577

KALINA GAZ B FF

ENSEMBLE CHAUDIERE ET BALLON

2005



ENSEMBLE CHAUDIERE ET BALLON

Repère	Référence	Désignation	Quantité
10	SX5207060	RACCORDEMENT VENTOUSE (5207060)	1.000
109	SX3603900	DEGAZEUR	1.000
11	SX5407890	JOINT VENTOUSE CAOUTCHOUC (5407890)	1.000
115	SX3617170	VANNE DIREC.G1 MF CIM 32	1.000
117	SX3617110	MANCHON DEPART CHAUF.2B 23/31FF	1.000
12	SX5108690	OBTURATEUR (5108690)	1.000
121	SX3613370	MANCHON RET.CHAUF.2B 23/31FF	1.000
122	SX3617140	TUBE RETOUR CHAUFFAGE	1.000
13	SX5407400	JOINT OBTURATEUR DECOUPE (x3)	1.000
131	SX8434820	SONDE CTN CH et SN MURALE (8434820)	1.000
133	SX5210920	ECROU DIAPHRAGME GAZ	1.000
134	SX3200680	DIAPHRAGME 5,8mm	1.000
134	SX3202260	DIAPHRAGME 4,4mm	1.000
135	SX8630380	THERMOSTAT SLIM 105°C	1.000
137	SX3613330	TUBE GAZ	1.000
138	SX5402010	JOINT O-RING (x3) (PDM5402010)	1.000
139	SX5206620	RACCORD ENTREE GAZ (5206620)	1.000
14	SX3105400	COUVERCLE	1.000
14	SX3105960	COUVERCLE	1.000
140	SX5653610	VANNE GAZ SIT (845 SIGMA)	1.000
148	SX3619380	TUBE BALLON	1.000
149	SX3613380	TUBE SOUPAPE SECURITE	1.000
15	SX0600530	COLLIER SORTIE EXTRACTEUR (0600530)	1.000
151	SX3401610	COUVERCLE BOITIER AQUARELLE 2C	1.000
152	SX3621090	PANNEAU CDE C23/29FF B23/31FF KALINA/KALINIS	1.000
154	SX5669060	CIRCUIT IMPRIME LMU 33 (5669060)	1.000
157	SX3401620	PORTE BOITIER ELECTRIQUE	1.000
164	SX3619390	TUBE BALLON	1.000
165	SX3619410	TUBE BALLON	1.000
166	SX8421590	BORNIER DE RACCORDEMENT (PDM8421590)	1.000
167	SX5405340	PORTE-FUSIBLES (x3) (PDM5405340)	1.000
168	SX8421410	FUSIBLE 2A (x10) (PDM8421410)	1.000
169	SX8922230	MANOMETRE G 1/4	1.000
17	SX0600510	COUDE 45°VENTURI	1.000
17	SX0603720	COUDE 45°VENTURI	1.000
174	SX5408150	BOUTON (x4) (5408150)	1.000
18	SX5407050	VENTURI (5407050)	1.000
181	SX3400670	JOINT BRIDE 4 TROUS	1.000
182	SX3619400	TUBE E.S	1.000
183	SX3106460	ELEMENT LATERAL DROIT	1.000
184	SX3106480	ELEMENT INTERMEDIAIRE	1.000
185	SX3106470	ELEMENT LATERAL GAUCHE	1.000
186	SX3106500	NIPPLE G 1"1/2	1.000
190	SX5404970	JOINT 3/8" (x10) (PDM5404970)	1.000
191	SX5404640	JOINT G 1/2" (x10) (PDM5404640)	1.000
192	SX5404650	JOINT G3/4" 17x24x2 (X10) #	1.000
199	SX3202110	TUBE EVACUAT.FUMEEES D=60 L=166	1.000
2	SX0614690	COTE GAUCHE KALINA/KALINIS B23	1.000

ENSEMBLE CHAUDIERE ET BALLON

Repère	Référence	Désignation	Quantité
21	SX5402050	JOINT 6,1x11,5x1,5 (X3)	1.000
215	SX3105520	PANNEAU COTE CHAMBRE 2B 23FF	1.000
215	SX3105330	PANNEAU COTE CHAMBRE 2B 23/28-31FF	1.000
217	SX3105520	PANNEAU COTE CHAMBRE 2B 23FF	1.000
22	SX3615540	EXTRACTEUR	1.000
22	SX5628070	EXTRACTEUR (FIME) (PDM5628070)	1.000
226	SX3401560	JOINT C.S L=383	1.000
23	SX5655140	PRESSOSTAT	1.000
23	SX5617550	PRESSOSTAT	1.000
233	SX3401570	JOINT C.S L=450	1.000
234	SX3613450	TUBE ROBINET/DISCONNECTEUR	1.000
235	SX3401530	JOINT C.S L=260	1.000
235	SX3401550	JOINT C.S L=350	1.000
236	SX5625310	DISCONNECTEUR CALEFFI DUO (PDM5625310)	1.000
237	SX3613320	TUBE ENTREE GAZ	1.000
239	SX3401520	JOINT C.S L=250	1.000
24	SX5402490	TUBE SILICONE "VANNE GAZ" (x3) (5402490)	1.000
240	SX3105420	CASSETTE INFERIEURE 31 FF	1.000
240	SX3105980	CASSETTE INFERIEURE 23 FF	1.000
247	SX7214900	JOINT O-RING ROUGE	1.000
248	SX7214910	JOINT O-RING BLEU	1.000
249	SX3107290	PANNEAU JAQUETTE SUP.ARRIERE	1.000
25	SX3615530	HOTTE EVACUATION FUMEE AQUARELLE 2B 31FF	1.000
25	SX3609840	HOTTE EVACUATION FUMEE AQUARELLE 2B 23FF	1.000
250	SX3107700	PANNEAU JAQUETTE INF.ARRIERE	1.000
252	SX8434550	SELECTEUR (x2) (8434550)	1.000
258	SX3401640	PROLONGE PANNEAU COMMANDE	1.000
26	SX3619480	CHAMBRE ETANCHE AQUARELLE 2B 23FF	1.000
26	SX3619490	CHAMBRE ETANCHE AQUAR.2B 31FF	1.000
262	SX3400400	FIXATION FEMELLE PANNEAU AVANT	1.000
263	SX3400390	FIXATION PANNEAU DESSUS	1.000
264	SX5620240	ROBINET M/F G 3/8	1.000
267	SX3109600	DESSUS KALINA/KALINIS B23FF	1.000
268	SX3400380	FIXATION	1.000
269	SX3400410	FIXATION MALE PANNEAU AVANT	1.000
270	SX8240560	ECROU M4	1.000
272	SX5204330	BOUCHON G 1/2"	1.000
273	SX8380090	CLIP	1.000
274	SX8240550	ECROU M4 (8240550)	1.000
276	SX1340440	CLIP (1340440)	1.000
28	SX3202700	PANNEAU ISOL.LAT.CHAMBRE COMB.2B 23FF	1.000
28	SX3202710	PANNEAU ISOL.LAT.CHAMBRE COMB.2B 23/28-31FF	1.000
284	SX5405990	PISTON POTENTIOMETRE (5405990)	1.000
29	SX3202630	PANNEAU ISOL.AR.CHAMBRE COMB.2B 23FF	1.000
29	SX3202640	PANNEAU ISOL.AR.CHAMBRE COMB.2B 23/28-31FF	1.000
294	SX3619470	CONTRE BRIDE	1.000
3	SX0614680	COTE DROIT KALINA/KALINIS B23	1.000
30	SX3202790	PANNEAU ISOL.CACHE INF.CHAMBRE 2B 23FF	1.000

ENSEMBLE CHAUDIERE ET BALLON

Repère	Référence	Désignation	Quantité
30	SX3202800	PANNEAU ISOL.CACHE INF.CHAMBRE 2B 23/28-31FF	1.000
315	SX8434260	SONDE CTN SN KALINA	1.000
32	SX3612240	CORPS CHAUDIERE AQUARELLE 2B 23/28-31FF	1.000
32	SX3612230	CORPS CHAUDIERE AQUARELLE 2B 23FF	1.000
349	SX3108100	DIAPHRAGME H 27	1.000
349	SX3105900	DIAPHRAGME H 23	1.000
35	SX3108600	SUPPORT VASE EXPANSION	1.000
35	SX3609900	VASE EXPANSION CIRCULAIRE 10L G3/4M	1.000
37	SX3611480	PANNEAU AV.CH.ETANC.2B 23FF	1.000
37	SX3612460	PANNEAU AV.CH.ETANC.2B 31FF	1.000
38	SX5401610	JOINT HUBLLOT (x3) (5401610)	1.000
39	SX5203930	HUBLLOT (5203930)	1.000
4	SX0618580	GRANDE PORTE B23 a B31 KALINA/KALINIS	1.000
40	SX5109380	COUVERCLE HUBLLOT	1.000
40	SX5103360	COUVERCLE HUBLLOT (5103360)	1.000
42	SX3609720	BRULEUR CPLT AQUARELLE 2B	1.000
43	SX3615900	RACCORD NOURRICE 3 E	1.000
43	SX3615880	BRULEUR CPLT AQUARELLE 2B 31FF	1.000
44	SX3616850	KIT INJECTEURS GPL 2B 23FF	1.000
44	SX3616820	KIT INJECTEURS GPL 2B 31FF	1.000
47	SX5404740	JOINT NOURRICE/CAISSON (x3) (5404740)	1.000
49	SX5207070	BOUCHON RACCORDEMENT VENTOUSE (5207070)	1.000
492	SX3202470	VIS	1.000
519	SX5407780	LED (5407780)	1.000
525	SX8419570	ALLUMEUR VG SIT	1.000
60	SX5406600	JOINT ELECTRODE D'ALLUMAGE (5406600)	1.000
627	SX8611750	CONFIGURATEUR 1.24 et DUO	1.000
63	SX8620300	ELECTRODE ALLUMAGE AVEC CABLES	1.000
65	SX8620290	ELECTRODE IONISAT.AVEC CABLE	1.000
67	SX3613130	CACHE INF.CHAUD.AQUARELLE 2B	1.000
68	SX3611450	CACHE INF.CHAMB.COMB.2B 22FF	1.000
68	SX3610590	CACHE INF.CHAMB.COMB.2B 31FF	1.000
69	SX3613140	CACHE INF.CHAMB.COMB.2B 23/28-31FF	1.000
69	SX3613150	CACHE INF.CHAMB.COMB.2B 23FF	1.000
7	SX3109340	TRAVERSE SUPERIEURE	1.000
71	SX5405000	JOINT POMPE (PDM5405000)	1.000
72	SX3611300	CIRCULATEUR GRUNFOS 15/50	1.000
73	SX5625830	DEGAZEUR (PDM5625830)	1.000
77	SX3401790	JOINT BRIDE BALLON	1.000
78	SX0613940	BALLON	1.000
79	SX9950610	SOUPAPE DE SECURITE 7BARS	1.000
8	SX5405580	TUBE SILICONE (PDM5405580)	1.000
89	SX5403820	JOINT O-RING (x3) (5403820)	1.000
9	SX3105470	DIAPHRAGME D:76	1.000
90	SX5622840	ROBINET DE REMPLISSAGE (5622840)	1.000
91	SX5646780	ROBINET DE VIDANGE (5646780)	1.000
92	SX9950600	SOUPAPE DE SECURITE 3BARS	1.000
95	SX5210740	ANODE D=22x400	1.000

ENSEMBLE CHAUDIERE ET BALLON

Repère	Référence	Désignation	Quantité
999	SX8611820	CABLE SIT	1.000
999	SX8611010	CABLE ALIMENTATION ELECTRIQUE	1.000