

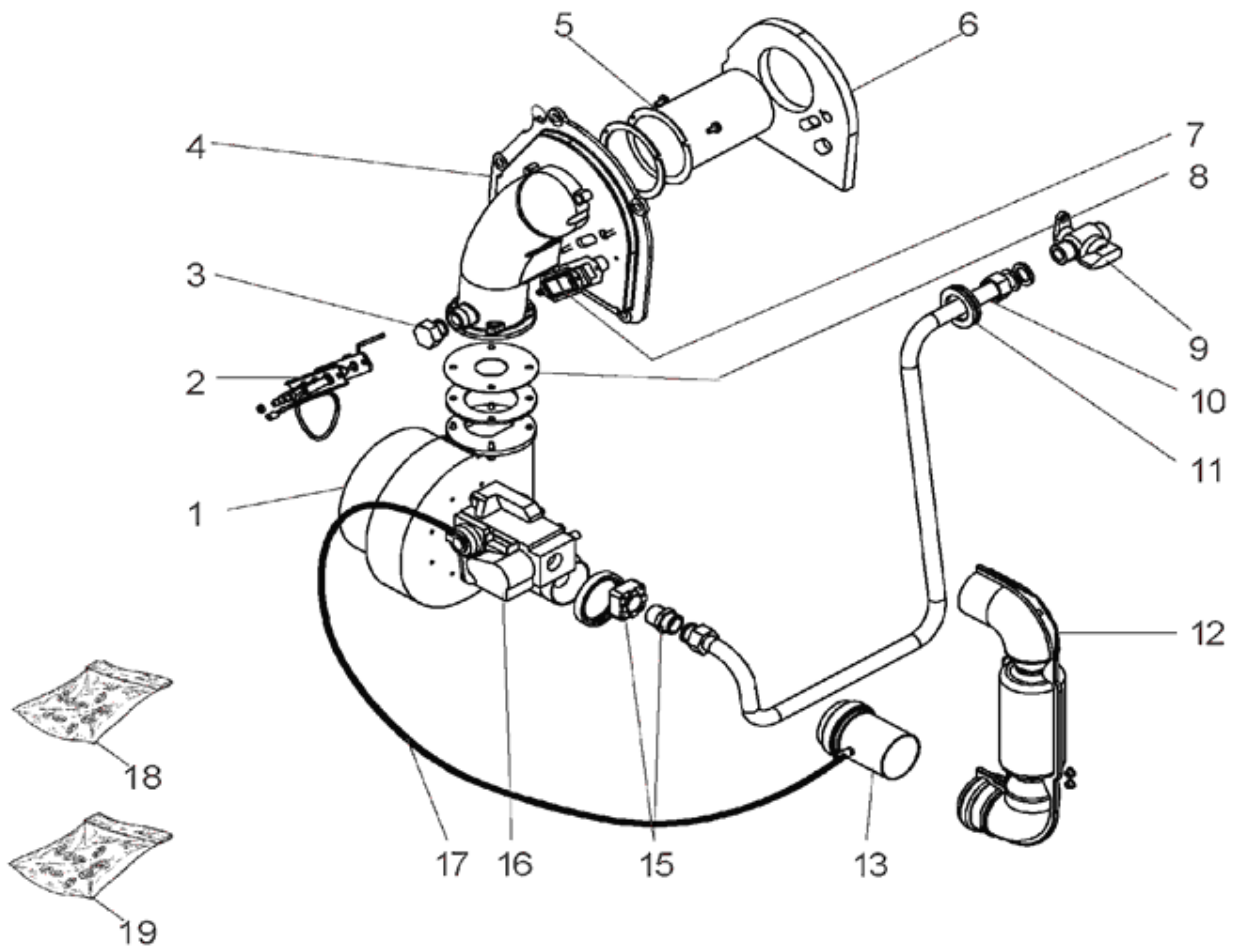
BRULEUR



MOOREA 1 HTE

JUSQUE 2011

BRULEUR 22KW GBVI GBI GCVI GCI



BRULEUR

Repère	Référence	Désignation	Quantité
0	S58089565	BRULEUR SUM GAZ HTE 22KW	1.000
1	S58209911	VENTILATEUR RG128/1300-3612	1.000
10	S139613	TUBE ALIMENTATION GAZ CORPS 22 PR	1.000
11	S139839	PASSE CLOISON SES DG29/10 0258 0433 010 PR	1.000
12	S139519	TUBE AIR	1.000
13	S58149884	MANCHON D'AIR ASSEMBLE	1.000
15	S58084993	SORTIE DROITE 1/2" 45900400102	1.000
16	S58084994	VANNE+VENTURI 26 VK4115F1195B	1.000
17	S58084996	TUBE SILICONE D=6X10	1.000
18	S58084997	POCHETTE VISSERIE SUM GAZ HTE	1.000
19	S58084998	POCHETTE JOINTS SUM GAZ HTE	1.000
2	S58528452	S/E ELECTRODE HTE GAZ - 391027	1.000
3	S58371317	BOUCHON LAITON FEM 1/2" MOD.03806	1.000
4	S58254801	PLAQUE BRULEUR HTE GAZ USINEE	1.000
5	S58169819	BRULEUR Ø70 L=114,2 REF:147.040.001-A 22KW	1.000
6	S58390152	JOINT PLAQUE BRULEUR - 391087	1.000
7	S58084999	OEILLARD+SUPPORT+JOINTS	1.000
8	S58149886	DIAPHRAGME VENTILATEUR Ø 29	1.000
9	S135193	ROBINET SECURITE GAZ MM 1/2"	1.000

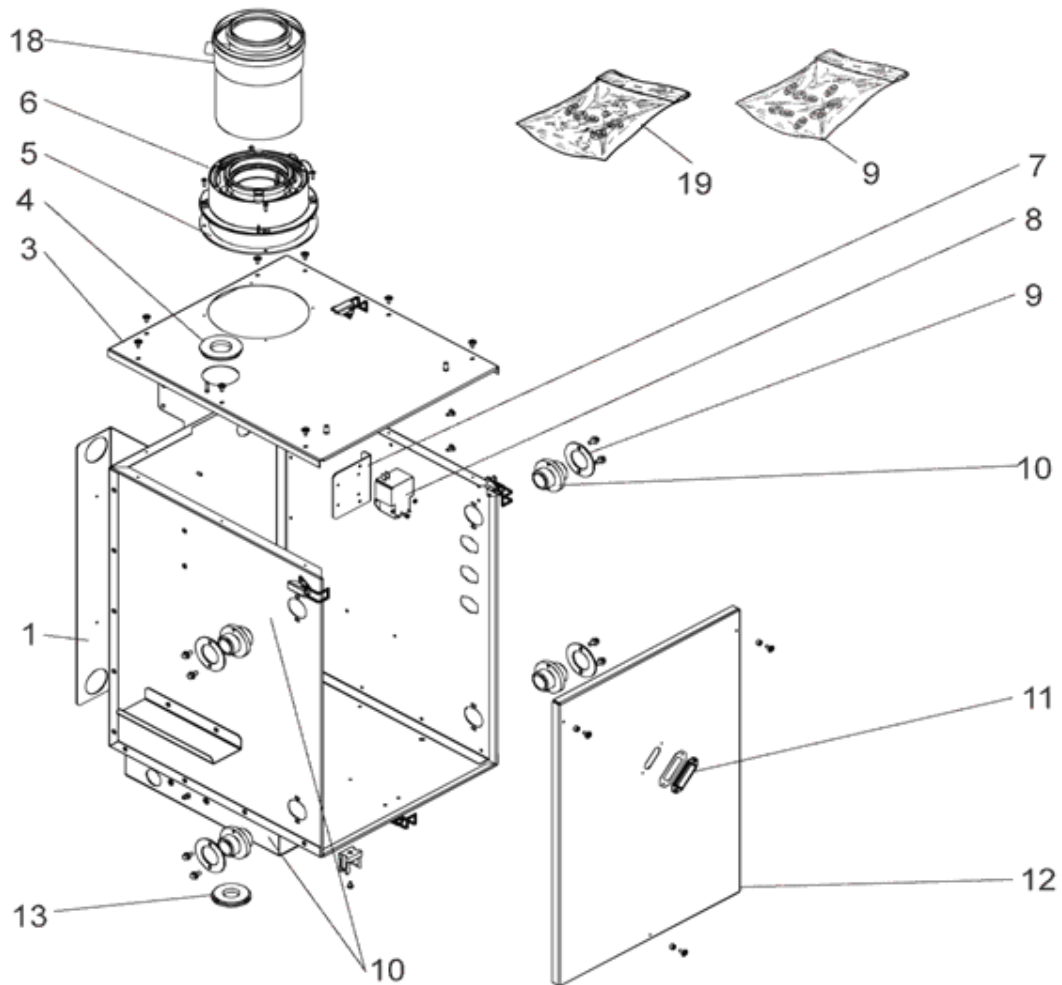
CAISSON



MOOREA 1 HTE

JUSQUE 2011

CAISSON 22 KW GBVI GBI GCVI GCI



CAISSON

Repère	Référence	Désignation	Quantité
1	S139828	ENSEMBLE CAISSON HTE 22KW PR	1.000
10	S139751	MAMELON DOUBLE 1"EGAL	1.000
11	SN9022010	VOYANT KIJKLAS 147.125.001	1.000
12	S139154	PORTE EQUIPEE HTE GAZ	1.000
13	S139755	PASSE CLOISON	1.000
14	S139468	CABLAGE VANNE	1.000
15	S139469	CABLAGE VENTILATEUR	1.000
16	S139470	CABLAGE IONISATION + SONDE	1.000
17	S139733	CABLAGE D'ALLUMAGE	1.000
18	S140645	SORTIE FUMEEES PR	1.000
19	S505976	SACHET VISSERI.CAISSON HTE GAZ	1.000
3	S139886	DESSUS 35KW HTE	1.000
4	S139835	PASSE CLOISON	1.000
5	S139240	JOINT CONCENTRIQUE	1.000
6	S139608	SORTIE FUMEE CPLT 80/125	1.000
7	S139242	PATTE DE FIXATION CORPS	1.000
8	S139638	TRANSFO.D'ALLUMAGE ZAG	1.000
9	S505975	SACHET JOINTS CAISSON HTE GAZ	1.000

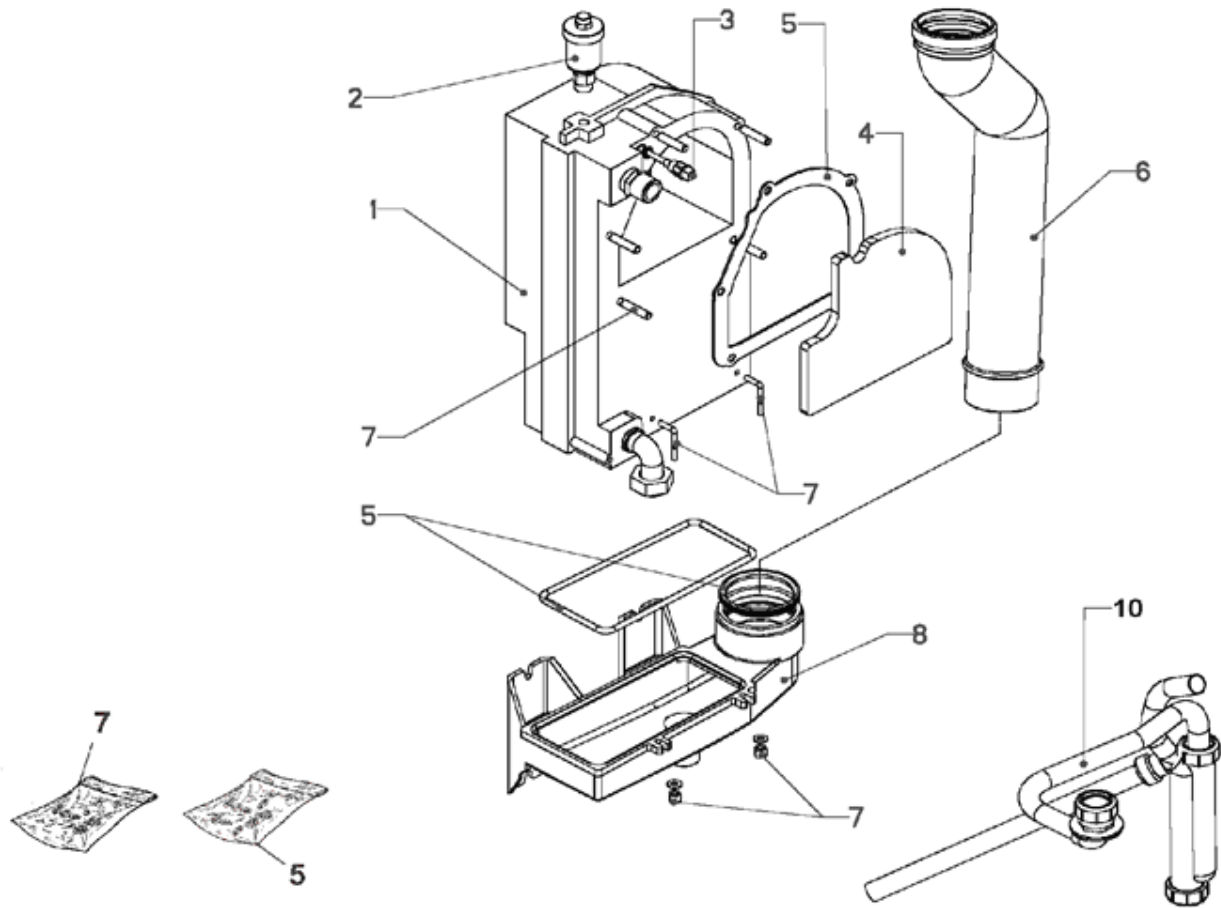
CORPS



MOOREA 1 HTE

JUSQUE 2011

CORPS 22KW GBVI GBI GCVI GCI



CORPS

Repère	Référence	Désignation	Quantité
1	S139548	CORPS EQUIPE 22 KW HTE GAZ	1.000
10	S140633	EVACUATION CONDENSATS-VIDANGE	1.000
2	S139734	PURGEUR IMT PR	1.000
3	S139451	SONDE APPLIQUE	1.000
4	S139453	ISOLANT FOYER PR	1.000
5	S505977	SACHET JOINTS 22 KW HTE GAZ PR	1.000
6	S139518	TUBE DE SORTIE FUMEE PR	1.000
7	S505979	SACHET VISSERIE PR	1.000
8	S139498	BAC CONDENSAT 20 KW HTE GAZ PR	1.000
9	S505937	TUBE SILICONE	1.000

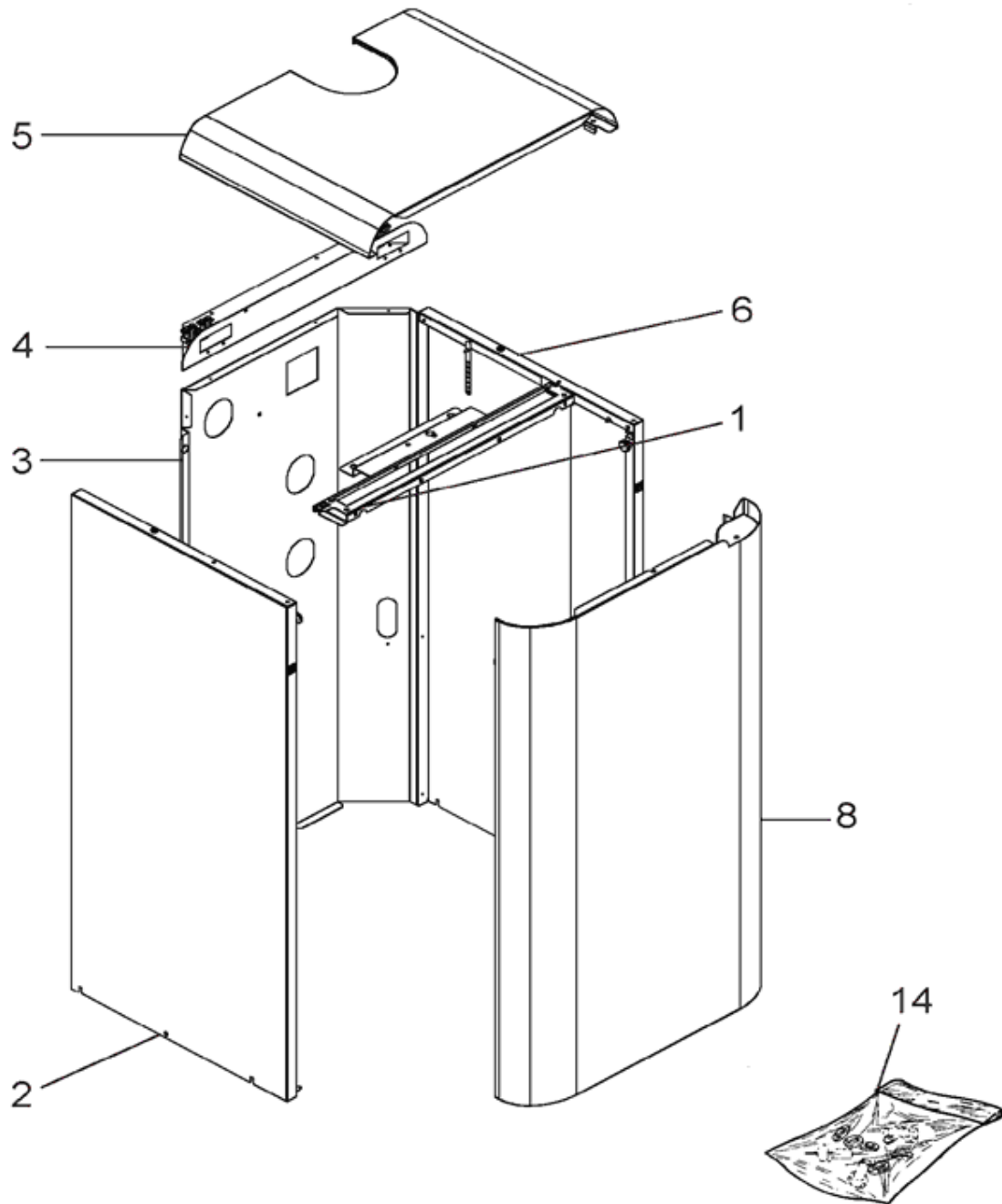
HABILLAGE



MOOREA 1 HTE

JUSQUE 2011

HABILLAGE GBVI GBI 22 KW



HABILLAGE

Repère	Référence	Désignation	Quantité
1	S139821	TRAVERSE EQUIPEE	1.000
14	S505980	SACHET DE VISSERIE HTE GAZ	1.000
2	S139746F	COTE GAUCHE EQUIPE 22KW	1.000
3	S139542F	TOLE ARRIERE (HTE GAZ)	1.000
4	S139543	TOLE ARRIERE SUPERIEURE HTE	1.000
5	S139669F	DESSUS MOOREA 1 (HTE GAZ 22KW)	1.000
6	S139745F	COTE DROIT EQUIPE 22KW	1.000
8	S131827F	ENS.FACADE PEINT EQUIPE	1.000

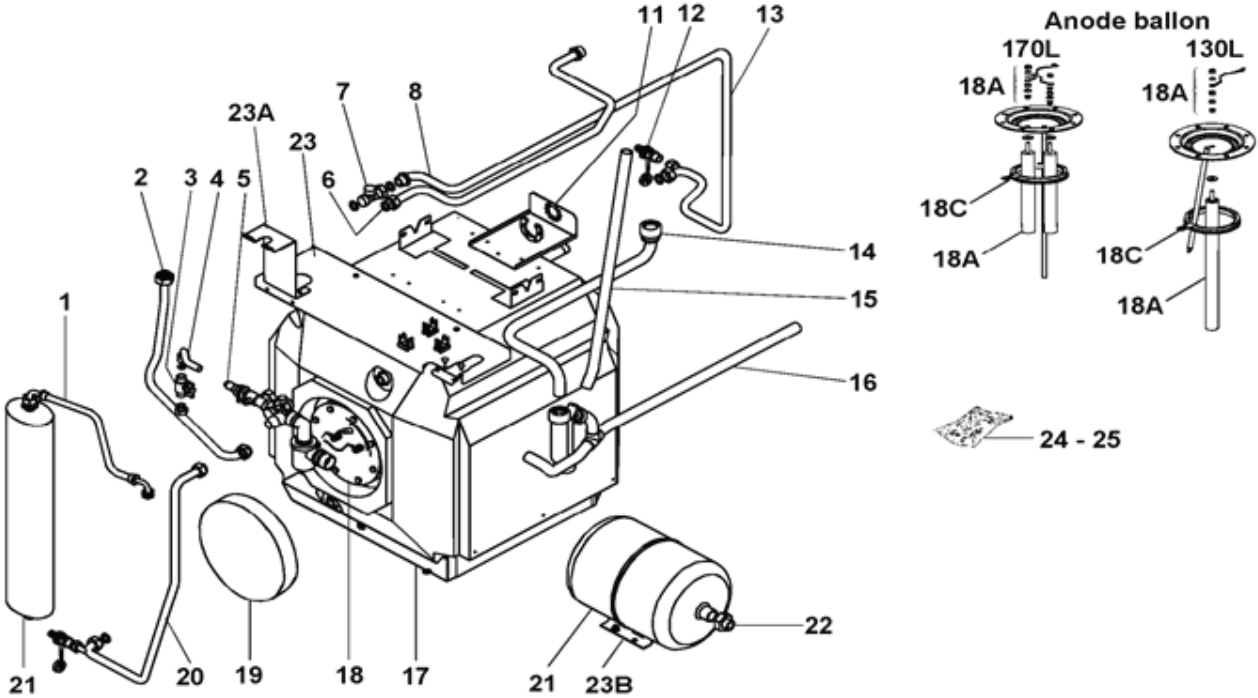
PREPARATEUR 130L



MOOREA 1 HTE

JUSQUE 2011

PREPARATEURS ECS 130 ET 170L



PREPARATEUR 130L

Repère	Référence	Désignation	Quantité
1	S139668	FLEXIBLE COUDE 1/2" - 3/4"	1.000
11	S139876	BRIDE 3/4"	1.000
12	S17006472	ROBINET DE VIDANGE 1/2"	1.000
13	S139649	TUBE ECS 2EME PARTIE	1.000
14	S139880	ENS.TUBE DE VIDANGE	1.000
15	S139870	TUBE SILICONE D:16x22	1.000
16	S139778	ENS.LIGNE CONDENSATS	1.000
17	S501802	BALLON 130L EQUIPE ET MOUSSE	1.000
18	S132218	CONTRE BRIDE EQUIPE(130L)	1.000
18A	S504018	ANODE+CABLE MASSE+GARNIT.170L	1.000
18A	S500400	CABLE MASSE ANODE+GARNIT.	1.000
18B	S132217	CONTRE BRIDE EMAILLE(130I)	1.000
18C	S130616	JOINT CONTRE BRIDE (130L)	1.000
19	S132324	COUVERCLE ISOL.BAL.(130L)	1.000
2	S139623	TUBE DEPART ECS 130L	1.000
20	S139625	TUBE RETOUR ECS 130L	1.000
21	S139631	VASE EXPANSION CYL 4L	1.000
24	S505981	SACHET JOINTS BALLON	1.000
25	S505982	SACHET VISSERIE BALLON	1.000
3	S139682	VANNE ARRET MM1/2 JOINT PLAT	1.000
4	S139570	FLEXIBLE DISCONNECTEUR 3/8"-1/2"	1.000
5	S505868	ENS.GROUPE SECU.DISCONNECTEUR	1.000
7	S139569	TE LAITON 3/4"M-F	1.000
8	S140022	TUBE ECS 130L	1.000

TABLEAU DE COMMANDE



MOOREA 1 HTE

JUSQUE 2011

TABLEAU 22 / 35KW GBVI GBI GCVI GCI

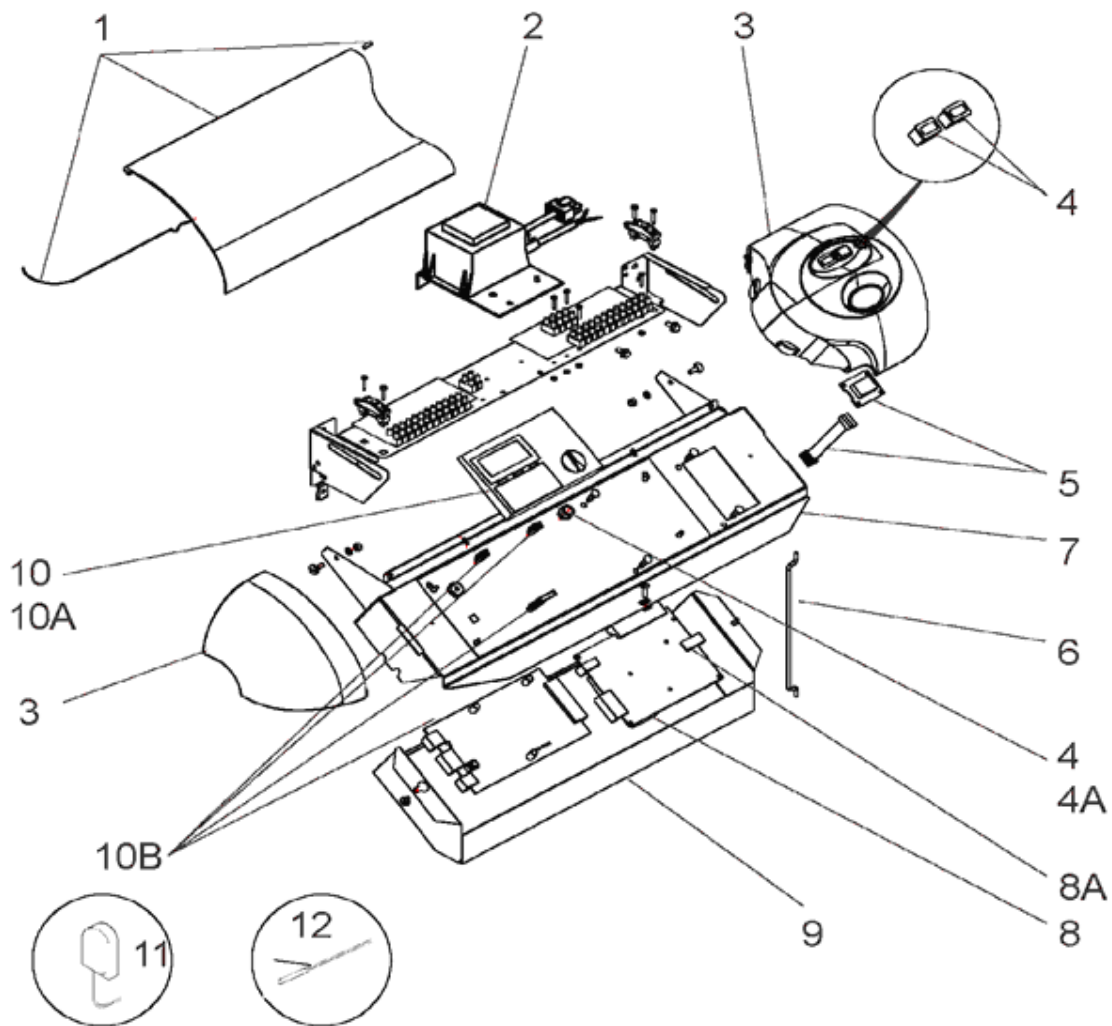


TABLEAU DE COMMANDE

Repère	Référence	Désignation	Quantité
1	S132387	COUVERCLE TABLEAU	1.000
10	S132530	MODULE AMBIANCE CHAPPEE	1.000
10A	S500393	EMBASE MODULE D'AMBIANCE	1.000
10B	S132379	FIXATION MODULE ELECTRONIQUE	1.000
10B	S131472	CARTE ELECTRONIQUE KM	1.000
11	S500226	SONDE EXTERIEURE AFS	1.000
12	S500173	SONDE BALLON SPFS LG:2M	1.000
13	S139471	CABLE SONDE CHAUDIERE	1.000
14	S505991	TORON CABLAGE	1.000
15	S137393	CABLE DE POMPE L:1500	1.000
2	S134678	TRANSFORMATEUR ALIMENTATION	1.000
3	S500230	FACADE UTILISATEUR	1.000
4	S502343	SACHET VOYANTS/INTER./FUSIBLES	1.000
4A	S15803592	FUSIBLE VERRE T4A D=5X20	1.000
5	S500395	ENS.ELECTRONIQUE CHAUD.CHAPPEE	1.000
6	S132377	BEQUILLE	1.000
7	S139749	TABLEAU HTE GAZ	1.000
8	S505885	CARTE ELECTRONIQUE CM121 HTE	1.000
8A	S17401548	KIT DE TRANSFORM.PROPANE HTE	1.000
9	S132605	FOND DE TABLEAU	1.000

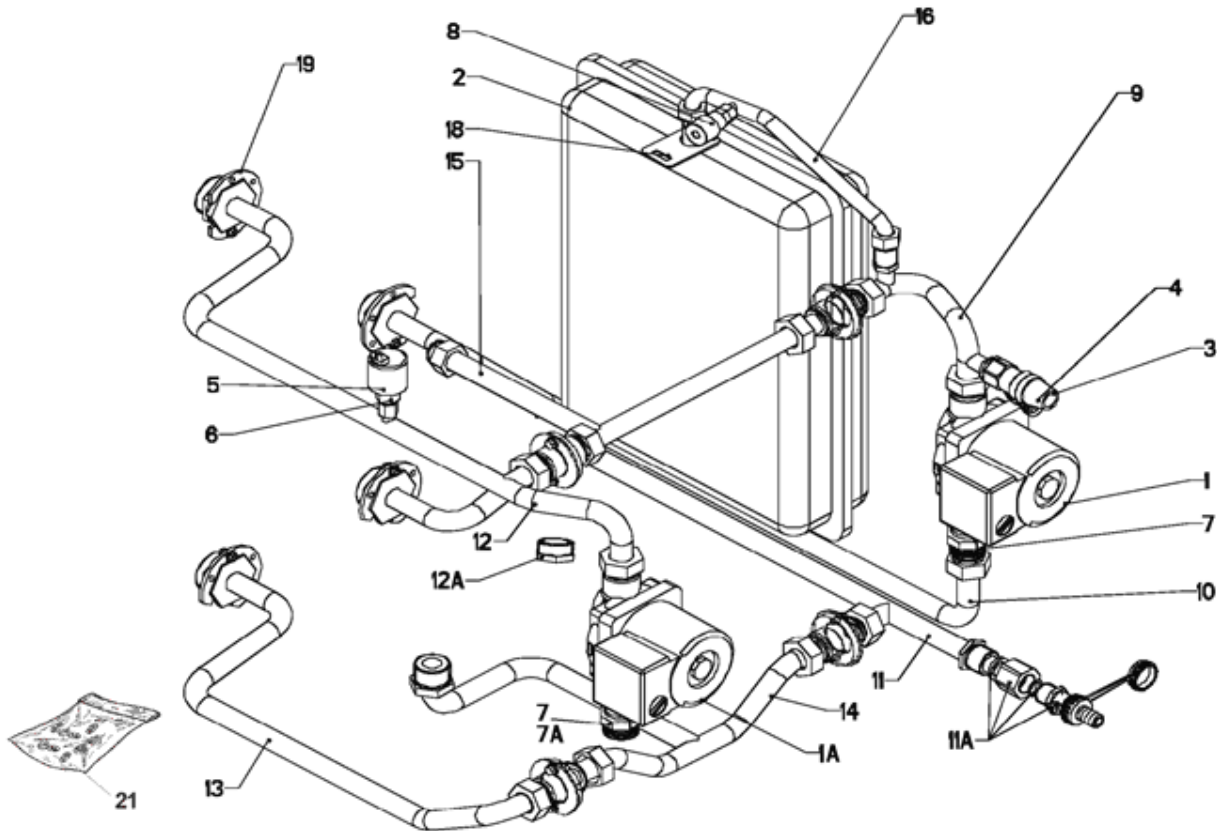
TUYAUTERIE CORPS DE CHAUFFE



MOOREA 1 HTE

JUSQUE 2011

TUYAUTERIES CORPS 22KW GBVI GBI GCVI GCI



TUYAUTERIE CORPS DE CHAUFFE

Repère	Référence	Désignation	Quantité
1	S507083	POMPE WILO RS15/5-3KUCR130-3 (VERSION 71-25) POS.3HEURES PR	1.000
10	S139598	TUBE DEPART CAISSON/CIRCULATEUR PR	1.000
11	S139592	TUBE RETOUR CHAUFFAGE CAISSON PR	1.000
12	S139600	TUBE DEPART ECS/CIRCUIT PR	1.000
13	S139597	ENSEMBLE RETOUR CIRCUIT PR	1.000
14	S139653	TUBE RETOUR CHAUFFAGE CORPS 20KW PR	1.000
15	S139652	TUBE DEPART CHAUFFAGE 20KW PR	1.000
16	S139708	TUBE VASE EXPANSION CHAUFFAGE PR	1.000
18	S139829	ATTACHE DE VASE PR	1.000
19	S139877	BRIDE 1"1/4 PR	1.000
1A	S507083	POMPE WILO RS15/5-3KUCR130-3 (VERSION 71-25) POS.3HEURES PR	1.000
2	S139583	VASE D'EXPANSION CHAUFFAGE 12L	1.000
21	S505974	SACHET JOINTS CIRCUIT CHAUFFAGE PR	1.000
3	S170922FA	SOUPAPE DE SECURITE	1.000
4	S139770	RACCORD MALE 1/2" POUR TUBE PR	1.000
5	S135523	TRANSMETTEUR MANQUE D'EAU	1.000
6	S135669	MAMELON SECURITE MANQUE D'EAU PR	1.000
7	S132200	CLAPET ANTIRETOUR 1"M-1"F	1.000
7A	S132200	CLAPET ANTIRETOUR 1"M-1"F	1.000
8	S133500	ROBINET 1/4"	1.000
9	S139599	TUBE DEPART CHAUFFAGE PR	1.000