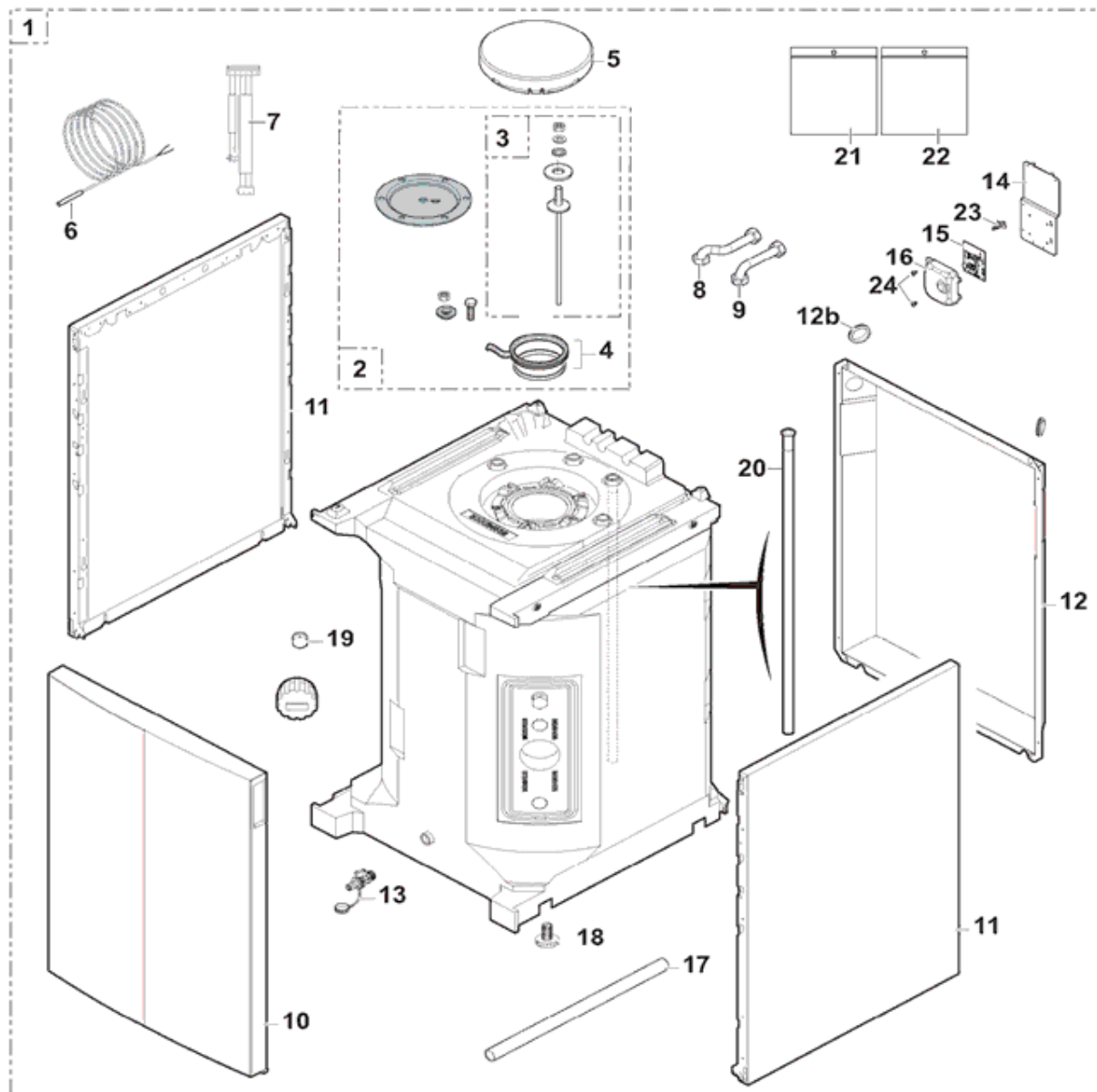




ODIA HTE

JANVIER 2014

BALLON 160 SL/V - ODIA 32 HTE



BALLON 160 SL-V - C17512016

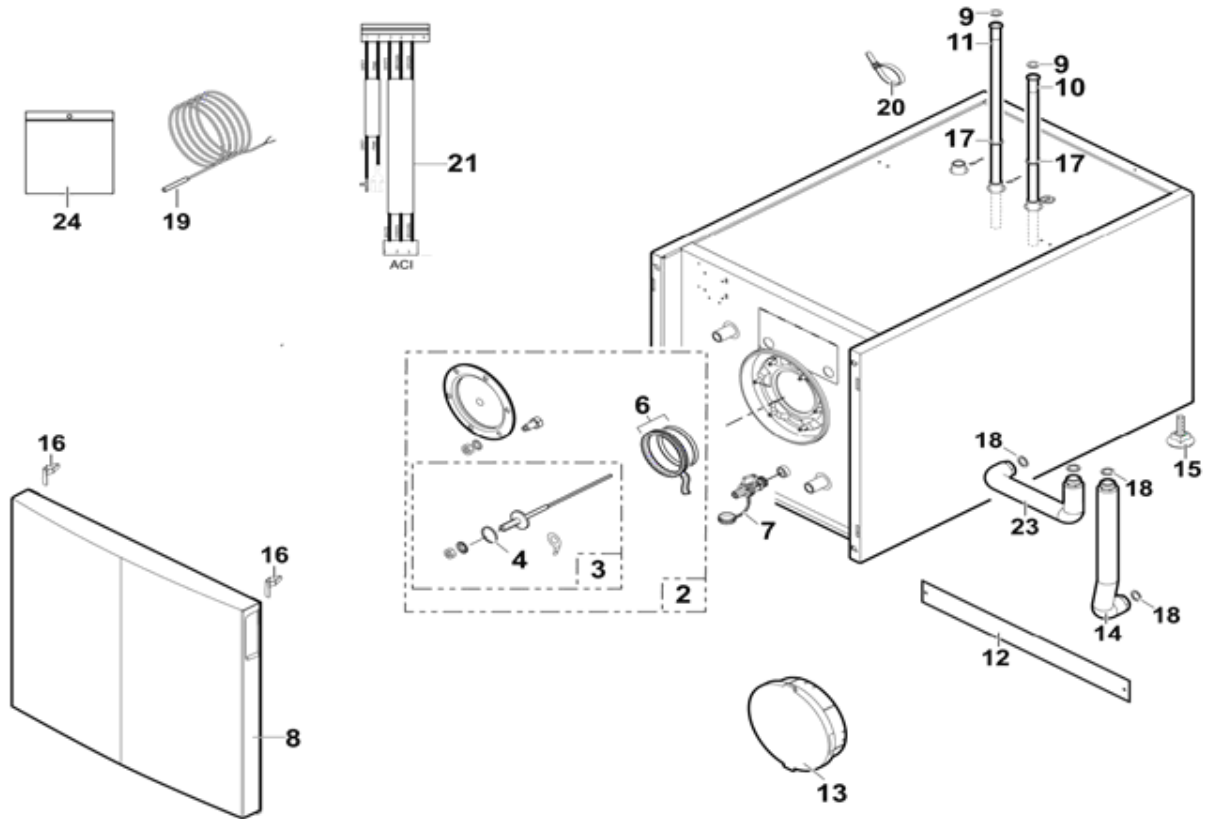
Repère	Référence	Désignation	Quantité
1	SD100019799	BALLON MOUSSE 160 SL	1.000
10	SD200022631	PANNEAU AVANT 3 MODULES COMPLET	1.000
11	SD300024462	PANNEAU LATERAL	1.000
12	SD300024982	PANNEAU ARRIERE	1.000
12b	SD95320562	PASSE-FIL	1.000
13	SD94902073	ROBINET DE VIDANGE 1/2"	1.000
14	SD300029315	TOLE DE FIXATION ANODE A COURANT IMPOSE	1.000
15	SD300028319	CARTE ANODE A COURANT IMPOSE	1.000
16	SD300029314	CACHE CARTE	1.000
17	SD300027740	TUBE PLASTIQUE - 25X23 - 530 MM	1.000
18	SD300024451	PIED REGLABLE M8X45	4.000
19	SD94950143	BOUCHON FEMELLE G 3/4	2.000
2	SD200000092	TAMPON EMAILLE	1.000
20	SD300025681	TUBE PLASTIQUE - D18 / LONGUEUR 730	1.000
21	SD200019651	SACHET VISSERIE PREPARATEUR	1.000
22	SD200019652	SACHET JOINTS PREPARATEUR	1.000
23	SD96550354	ENTRETOISE	1.000
24	SD95770472	VIS SIM EC CB SP	2.000
3	SD200011817	ANODE A COURANT IMPOSE	1.000
4	SD89705511	KIT JOINT 7 MM + JONC 5 MM	1.000
5	SD300024943	COUVERCLE	1.000
6	SD144697	SONDE EAU CHAUDE SANITAIRE	1.000
7	SD144688	CABLE ANODE A COURANT IMPOSE	1.000
8	SD300024941	TUBE EAU CHAUDE SANITAIRE	1.000
9	SD300024942	TUBE EAU FROIDE SANITAIRE	1.000



ODIA HTE

MAI 2014

BALLON 160 SL-H



BALLON 160SL-H - C17512016H

Repère	Référence	Désignation	Quantité
10	SD300025680	TUBE PLAST JAUNE D18Xlg435	1.000
11	300029703	Tube plastique Ø 18x595	1.000
12	200023263	Enjoliveur	1.000
13	SD300024943	COUVERCLE	1.000
14	7603700	Flexible annelé CPLT MF G3/4" - Lg 490mm	1.000
15	97860646	Pied réglable V1939 M10x35	1.000
16	SD144710	RESSORT	1.000
17	300024757	Joint tressé 24x16,5x1,5 - AFM34	1.000
18	SD95013060	JOINT VERT 24X17X2	1.000
19	SD144697	SONDE EAU CHAUDE SANITAIRE	1.000
2	SD200000092	TAMPON EMAILLE	1.000
21	SD144688	CABLE ANODE A COURANT IMPOSE	1.000
24	SD200021501	VISSERIE TAMPON	1.000
3	SD200011817	ANODE A COURANT IMPOSE	1.000
4	300014305	Joint torique	1.000
6	SD89705511	KIT JOINT 7 MM + JONC 5 MM	1.000
7	SD94902073	ROBINET DE VIDANGE 1/2"	1.000
8	SD200022624	PANNEAU AVANT 2 MODULES COMPLET	1.000
9	300027465	Joint tressé 24x18,5x1,5	1.000

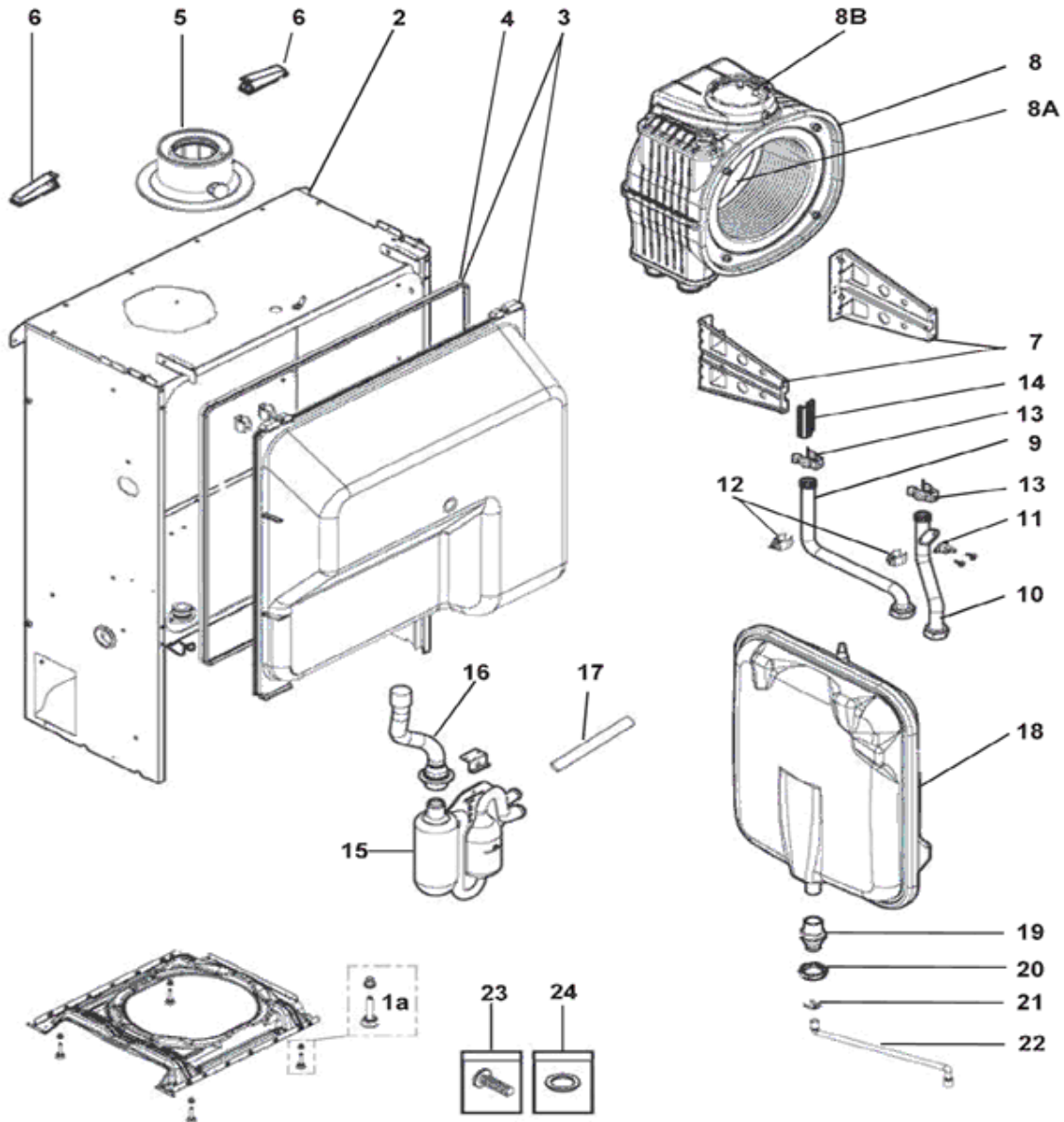
CORPS-CAISSON



ODIA HTE

OCTOBRE 2015

CORPS - CAISSON ODIA 32 HTE



CORPS-CAISSON

Repère	Référence	Désignation	Quantité
1	S508572	SOCLE G8 ASS.	1.000
10	S144661	TUBE DEPART ECHANGEUR 6E	1.000
11	SX9950760	SECURITE SURCHAUFFE 105° (9950760)	1.000
12	SX8435500	SONDE ITS 2410201/0 D18	1.000
13	SX8380860	CLIPS ECHANGEUR PRINCIPAL	1.000
14	SX710123700	PATTE FIXATION CORPS	1.000
15	S144668	SIPHON	1.000
16	S144669	TUBE EVACUATION CONDENSATS CORPS	1.000
17	S143599	TUBE SIPHON LG 565	1.000
18	S300028667	Vase d'expansion 18 L	1.000
19	S300024509	JONCTION 1/2"	1.000
1a	S300024451	PIED REGLABLE M8-45	1.000
2	S144652	CAISSON ETANCHE	1.000
20	S139826	CONTRE ECROU 3/4" PR	1.000
21	S116518	CLIP	1.000
22	S300024428	FLEXIBLE VASE D'EXPANSION	1.000
23	S508616	SACHET VISSERIE CORPS-CAISSON	1.000
24	S508617	SACHET JOINTS*CORPS-CAISSON	1.000
3	S200018975	CAPOT + JOINT	1.000
4	SD300024870	JOINT DE CAPOT	1.000
5	S59985	BUSE CONCENTRIQUE 60/100	1.000
6	S300026763	ATTACHE CABLES FCW-50-01	1.000
7	SX710140600	SUPPORT COPRS 6 ELTS	1.000
8	SX710140700	Echangeur 6 E	1.000
8A	SX0283700	PANNEAU ISOLANT ARRIERE (710283700)	1.000
8B	7101086	CAPTEUR CTN L=10,6MM	1.000
9	S144656	TUBE RETOUR ECHANGEUR	1.000

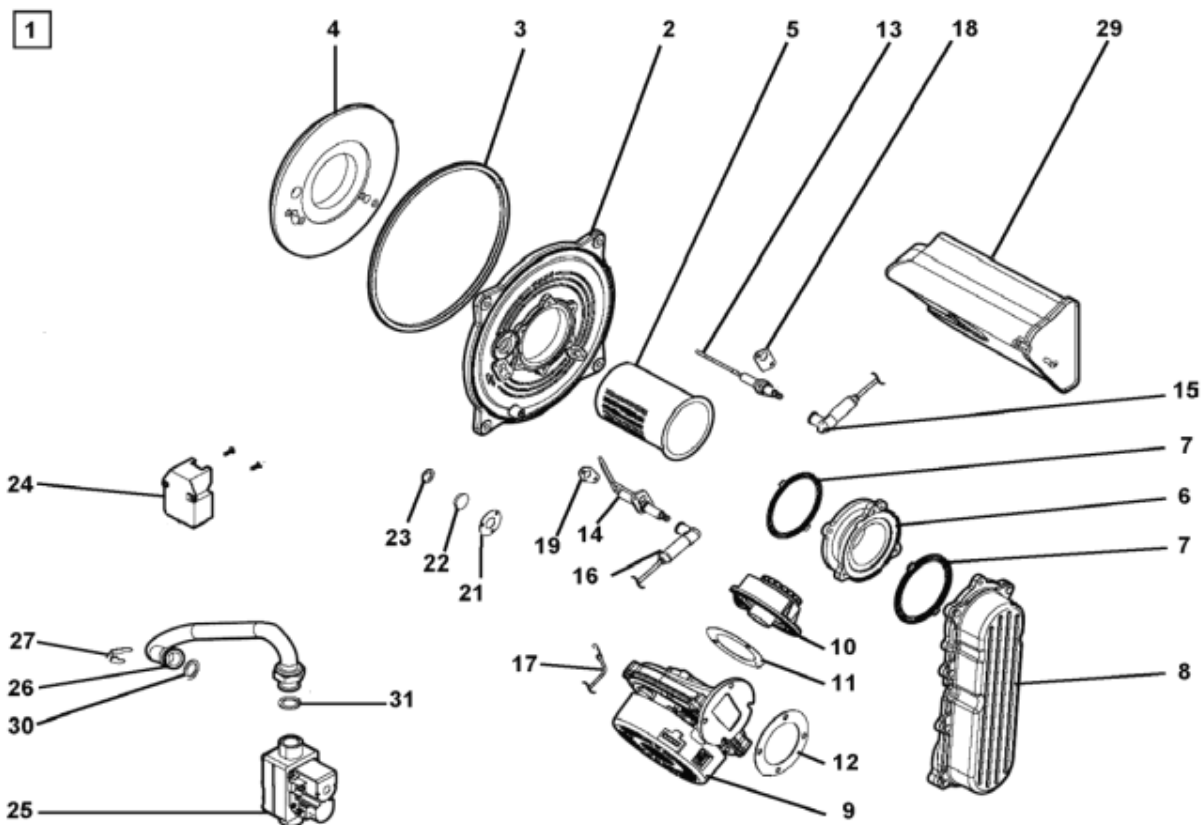
ENSEMBLE BRÛLEUR



ODIA HTE

Juin 2013

ENSEMBLE BRULEUR - ODIA 32 HTE



ENSEMBLE BRÛLEUR

Repère	Référence	Désignation	Quantité
1	SX711060901	BRULEUR 32 KW ODIA	1.000
10	SX710039100	VENTURI AGU3723	1.000
11	SX710042400	JOINT DE VENTURI	1.000
12	SX5410900	JOINT VENTURI (5410900)	1.000
13	SX710424200	ELECTRODE IONISATION B&P	1.000
14	SX710220000	ELECTRODE ALLUMAGE HTE	1.000
15	S144698	CABLE ELECTRODE IONISATION	1.000
16	SX8513520	CABLE ELECT.D'ALLUMAGE L=250	1.000
17	SX8511150	CABLE MASSE ELECTR.D'ALL.L=270(8511150)	1.000
18	SX710185200	JOINT ELECTRODE IONISATION	1.000
19	SX710185300	JOINT ELECTRODE D'ALLUMAGE	1.000
2	SX5212900	BRIDE CHAMBRE DE COMBUSTION	1.000
20	SX710195500	ENTRETOISE CANAL D'AIR	1.000
21	SX710112300	SUPPORT VISUEL	1.000
22	SX5211800	HUBLLOT (5211800)	1.000
23	SX5409290	JOINT HUBLLOT (X3) (5409290)	1.000
24	SX710027900	ALLUMEUR ANTOSS 24V	1.000
25	SX710452300	Vanne gaz VGE 56	1.000
26	SX711064000	FLEXIBLE GAZ	1.000
27	SX710011400	CLIP FIXATION FLEXIBLE GAZ	1.000
29	SX710088400	SILENCIEUX BOITE A AIR	1.000
3	SX5411000	JOINT BRIDE/ECHANGEUR	1.000
30	SX710061400	O-RING 18x3 EPDM	1.000
31	SX54004650	Joint 3/4"	1.000
4	SX5411020	PANNEAU ISOLANT (5411020)	1.000
5	SX710448200	BRULEUR WORGAS(PX951A)	1.000
6	SX5212930	RALLONGE BRULEUR 5E (5212930)	1.000
7	SX5413530	JOINT DE BRULEUR	1.000
8	SX710051400	AIR-GAS CONVEYOR SS.LUNA4	1.000
9	SX710692300	VENTILATEUR NRG118	1.000

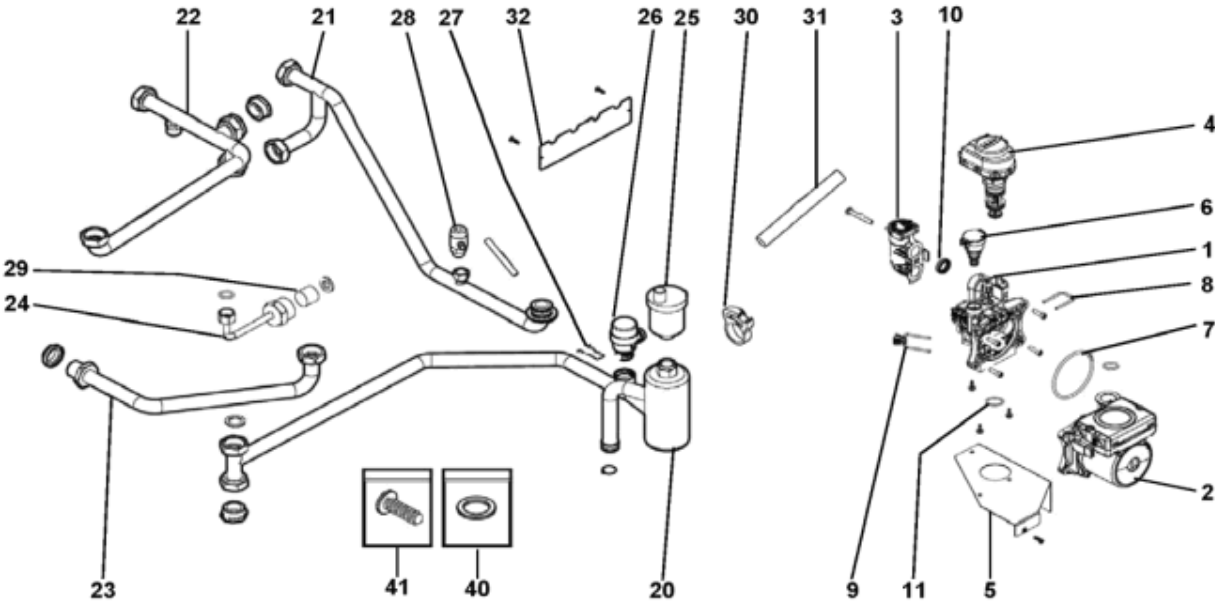
ENSEMBLE HYDRAULIQUE



ODIA HTE

Juin 2013

ENSEMBLE HYDRAULIQUE - ODIA 32 HTE



ENSEMBLE HYDRAULIQUE

Repère	Référence	Désignation	Quantité
1	S117011	MODULE HYDRAULIQUE ASS.	1.000
10	S114991	JOINT RO17XRO25 TYPE C	1.000
11	S116651	JOINT TORIQUE 22X2,5	1.000
2	S123685	POMPE UPM 2	1.000
20	S144684	TUBE RETOUR POMPE-ECHANGEUR COMPLET	1.000
21	S144679	TUBE RETOUR SOUS POMPE	1.000
22	S144672	TUBE DISTRIBUTEUR COMPLET	1.000
23	S144658	TUBE ARRIVEE GAZ 1/2"	1.000
24	S144670	TUBE BYPASS	1.000
25	SX5652730	DEGAZEUR G 3/8 (5652730)	1.000
26	S115749	SOUPAPE DE SECURITE 3 BAR	1.000
27	S116552	CLIP 20	1.000
28	S133500	ROBINET 1/4"	1.000
29	SX5663020	CLAPET ANTI-RETOUR (5663020)	1.000
3	S117587	EMBOUT POMPE	1.000
30	S300025444	FIXATION FLEXIBLE	1.000
31	S300003563	TUBE PVC 20X16	1.000
32	S300025174	TOLE MAINTIEN TUBES	1.000
4	SDS100823	MOTEUR VANNE 3 VOIES	1.000
40	S508618	SACHET VISSERIE	1.000
41	S508619	SACHET JOINTS	1.000
5	S300024447	SUPPORT DE POMPE	1.000
6	SDS100821	SONDE DE PRESSION	1.000
7	S116596	JOINT TORIQUE 76X3,75	1.000
8	SDS100832	CLIP 26 (X10)	1.000
9	S116518	CLIP	1.000

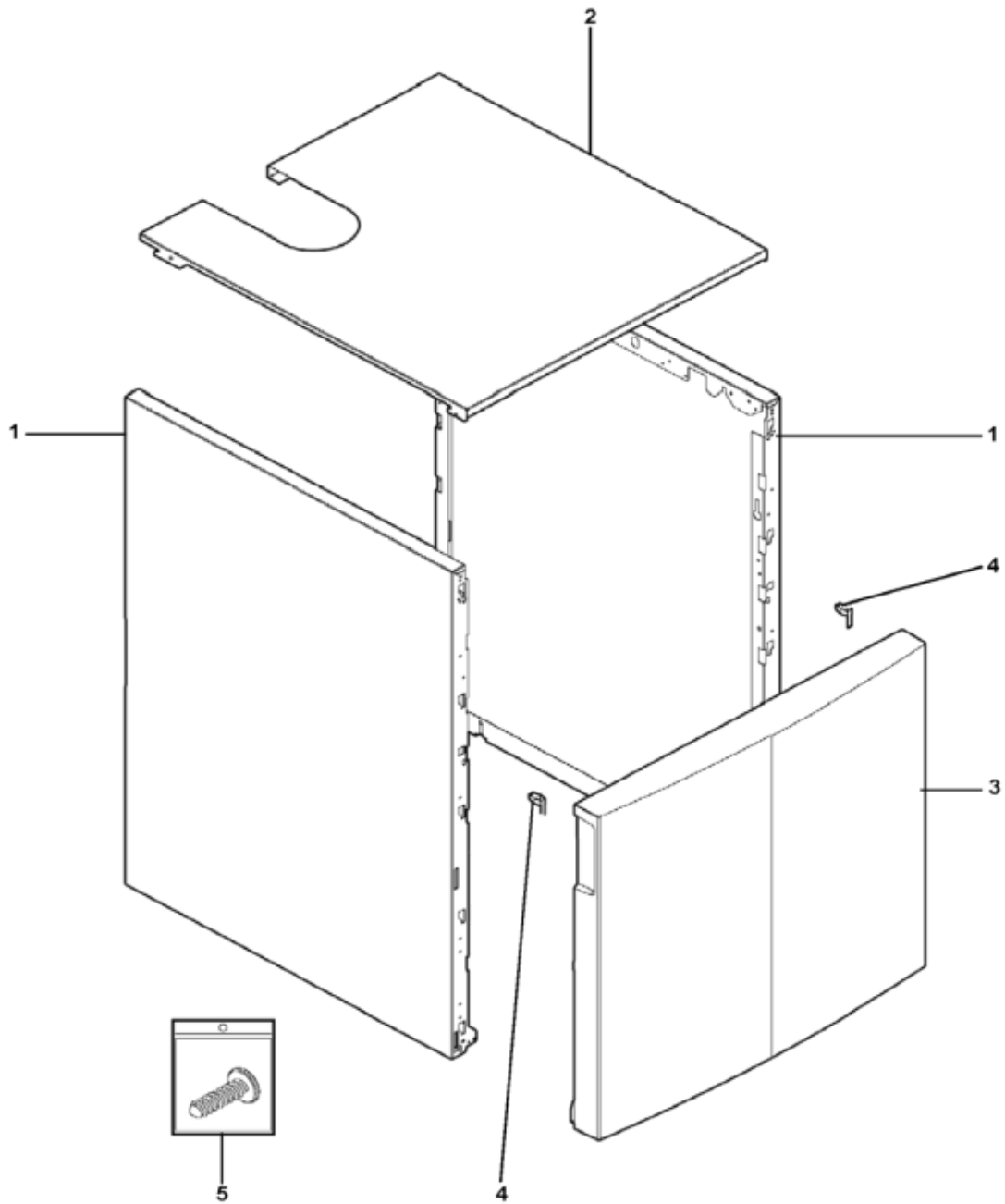
HABILLAGE CHAUDIÈRE



ODIA HTE

Juin 2013

HABILLAGE CHAUDIERE - ODIA 32 HTE



HABILLAGE CHAUDIÈRE

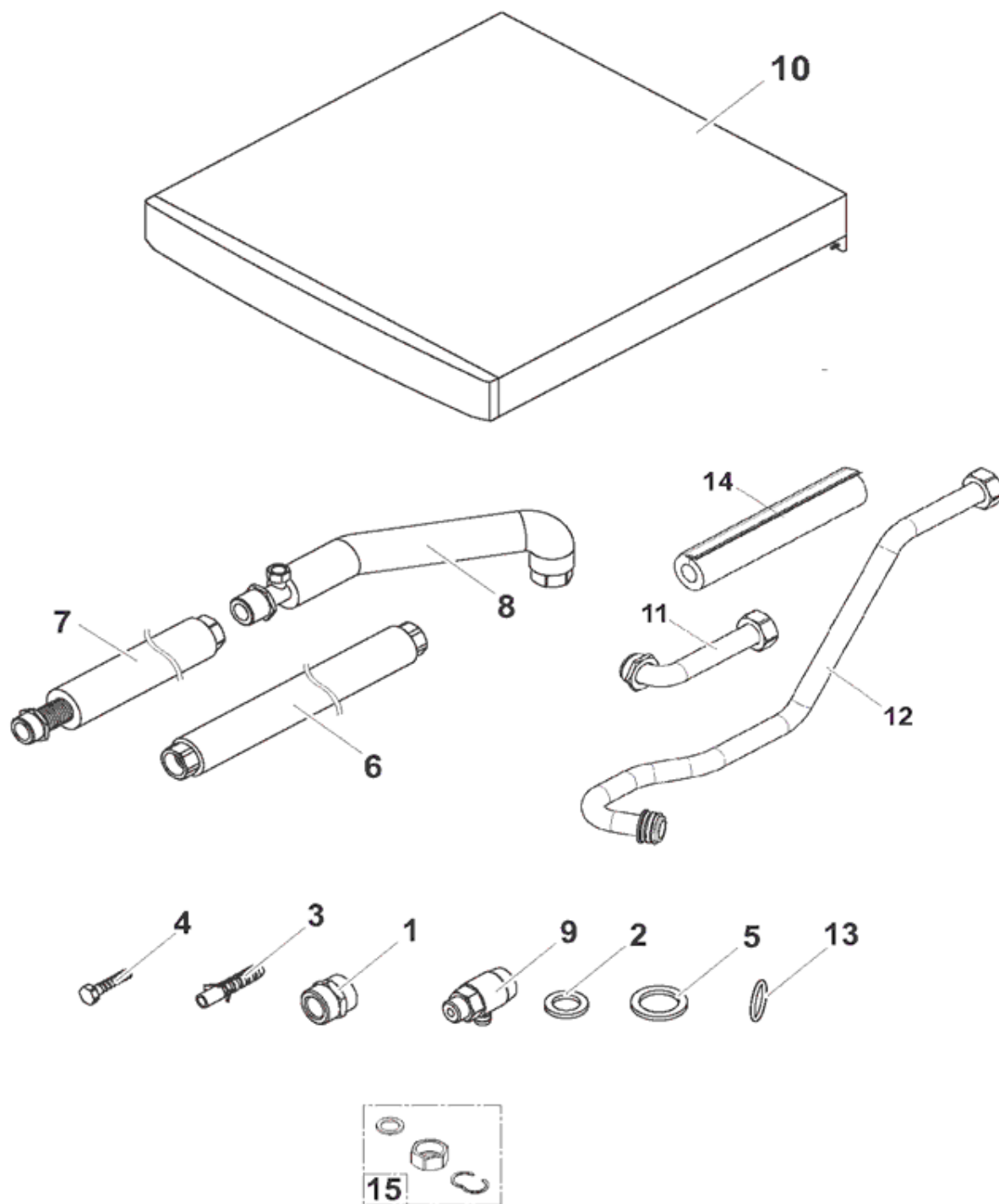
Repère	Référence	Désignation	Quantité
1	S508661	PANNEAU LATERAL H834 EQUIPE	1.000
1	S508662	PANNEAU LATERAL H834 EQUIPE DROIT	1.000
2	S144666JJ	PANNEAU DE DESSUS	1.000
3	S144646	FACADE AVANT H555	1.000
4	S144710	CROCHET PANNEAU AVANT	2.000
5	S508620	SACHET VISSERIE	1.000



ODIA HTE

JANVIER 2014

KIT DE LIAISON BALLON SL ACCOLE - ODIA HTE

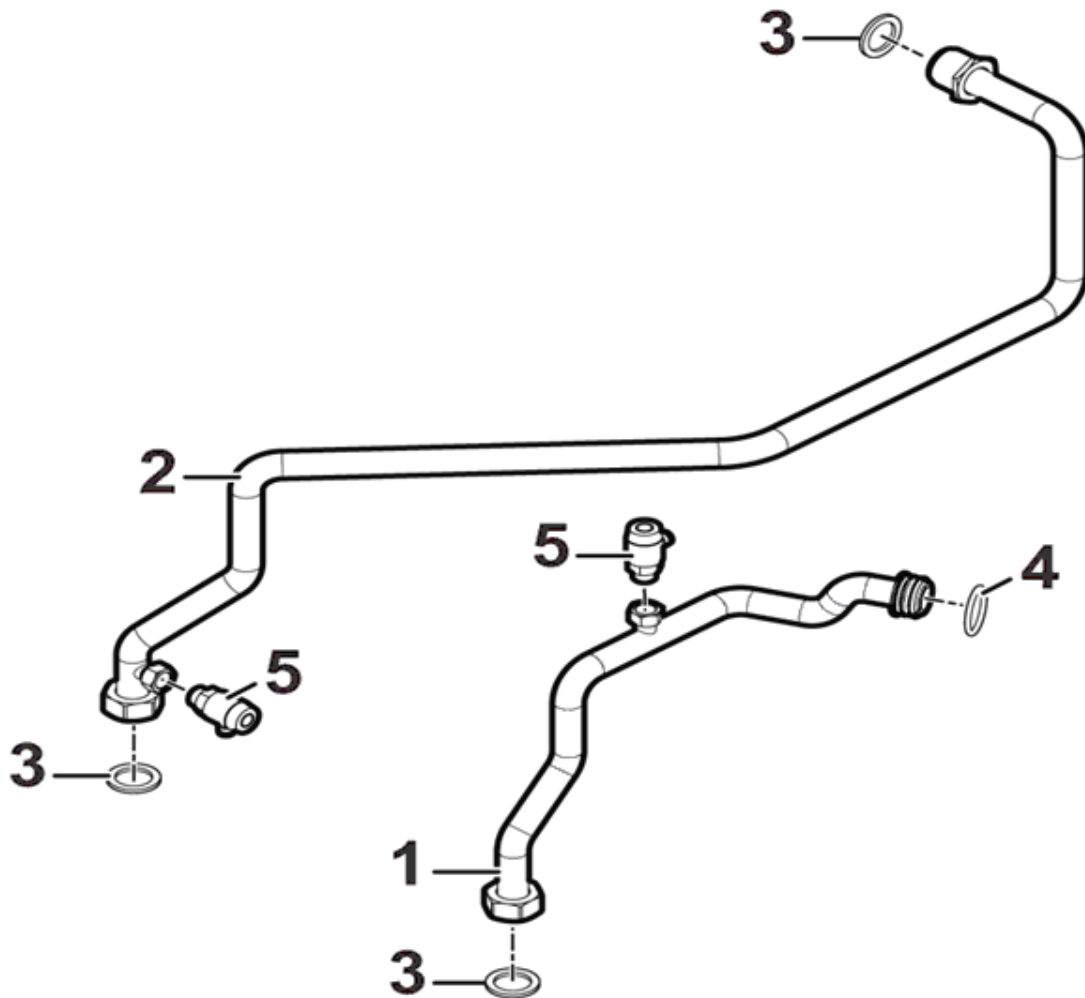


KIT DE LIAISON BALLON 160SLV ACCOLÉ - C17201803

Repère	Référence	Désignation	Quantité
1	SD0294571	MAMELON 1/2"	1.000
10	SD200019486	CHAPITEAU COMPLET	1.000
11	SD300025274	TUBE DE DEPART RACC.BALLON EXT	1.000
12	SD300025276	TUBE DE RETOUR RACC.BALLON EXT	1.000
13	S100816	JOINT TORIQUE Ø 22 x2,5	2.000
14	SD300028969	ISOLATION POUR TUBE FROID	1.000
15	SD300026953	ECROU-RONDELLE-JOINT	2.000
2	SD95013059	JOINT - DIAMETRE 18,5X12X2	2.000
3	SD95900064	VIS A BOIS H6X30 6,8 ZN	2.000
4	SD0255139	CHEVILLE S10	2.000
5	SD95013060	JOINT VERT 24X17X2	6.000
6	SD300024976	FLEXIBLE ANNELE VASE 1/2" LG1000MM	1.000
7	SD300025012	FLEXIBLE INOX MF 3/4" LG1400MM	2.000
8	SD300025630	TUBE DE PURGE SL ACCOLE	2.000
9	SD94902000	ROBINET DE VIDANGE	2.000

KIT RACCORDEMENT BALLON HL

NB : Avant JANVIER 2014, le remplacement des tubes Rep.1 et Rep.2 nécessite de commander le robinet de purge Rep.5



KIT DE RACCORDEMENT BALLONS 160SLH SUPERPOSÉ - C17201802

Repère	Référence	Désignation	Quantité
1	SD300025380	TUBE RETOUR ECHANGEUR	1.000
2	SD300025384	TUBE DE LIAISON ECHANGEUR	1.000
3	SD95013060	JOINT VERT 24X17X2	1.000
4	SD100816	Joint torique 22X2.5 (X10)	1.000
5	SD94902000	ROBINET DE VIDANGE	1.000

TABLEAU DE BORD



ODIA HTE

OCTOBRE 2015

	TABLEAU DE BORD - ODIA 32 HTE	
--	--------------------------------------	--

Rep.15	X10	Alimentation de la carte
	X12	Entrée multifonction / Thermostat ambiance

Rep.16	X20	Câbles sondes auxiliaires
	X21	Sondes ECS - sonde extérieure
	X42	Sondes ambiances - 5 LED Pose murale

Rep.17	X11	Alimentation ventilateur
	X13	Alimentation pompe / Vanne directionnelle du bloc hydraulique

Rep.18	X14	Thermostat de surchauffe
	X15	Transformateur d'allumage

Rep.18	X22	Câbles sondes auxiliaires ACI / Pressostat hydraulique / Sondes départ - retour chaudière / Sonde CTN fumées
	X23	PWM Ventilateur / PWM Pompe bloc hydraulique
	X25	Moteur pas à pas vanne gaz

Rep.20	X40	Câble HMI texte
---------------	-----	-----------------

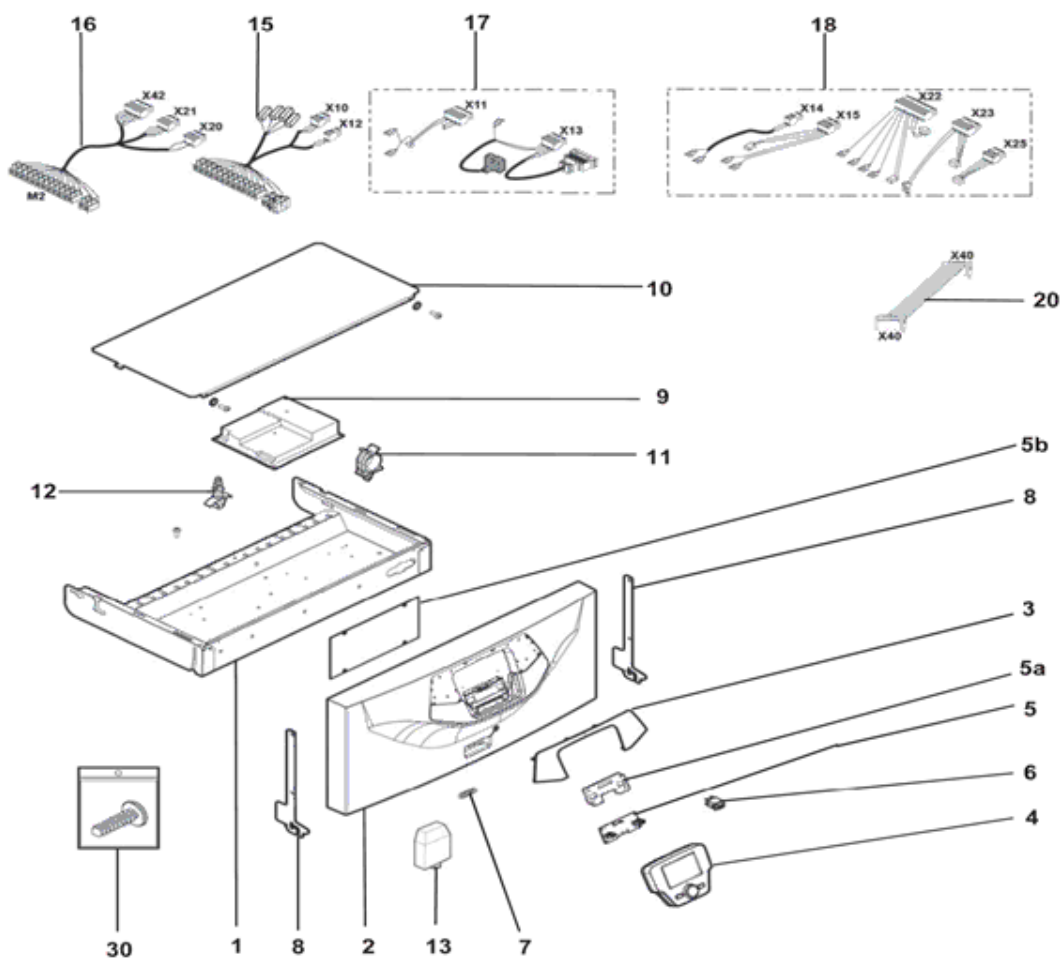


TABLEAU DE BORD

Repère	Référence	Désignation	Quantité
1	S144716	SUPPORT DE CARTE RIVETE	1.000
10	S300025092	CACHE CARTE	1.000
11	S95320950	SUPPORT DE CABLE A CLIPSER	2.000
12	S96550354	ENTREOISE RICHCO LCBS 4-6-01	2.000
13	S143079	SONDE EXERIEURE QAC34CHEE PR	1.000
15	S144689	CABLAGE X10-X12	1.000
16	S144687	CABLAGE X42-X20-X21	1.000
17	7643702	Câblage X11 - X13	1.000
18	S144692	CABLAGE X22-X23-X25	1.000
2	S144701	FACADE TABLEAU HMI TEXTE	1.000
20	S144693	CABLAGE X40	1.000
3	S144929	CACHE HMI TEXTE - GRIS	1.000
30	V508663	SACHET VISSERIE TABLEAU	1.000
4	SX710628400	COMMANDE A DISTANCE 2S	1.000
5	SX710028100	CARTE ELECTRONIQUE INTERFACE	1.000
5a	SX710183600	JOINT CARTE INTERFACE	1.000
5b	S144703	COUVERCLE TABLEAU	1.000
6	S144686	INTERRUPTEUR POUSSOIR	1.000
7	S293359	SERRE-CABLE PARTIE SUP 2	1.000
8	S144673	CROCHET TABLEAU	2.000
9	S144707	CARTE LMS15 G8 - 32	1.000