

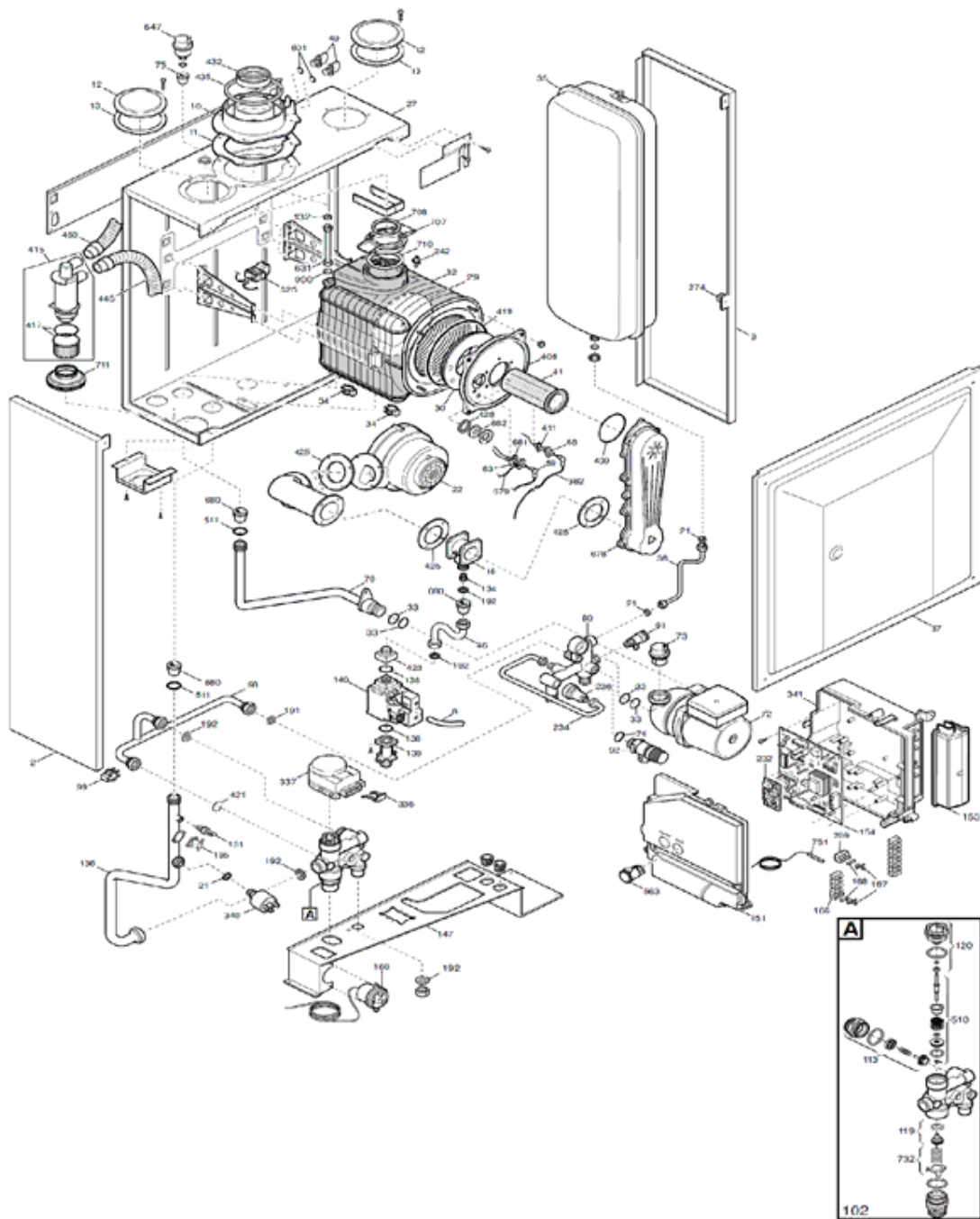
CORPS CHAUDIERE



ORANA GAZ 24kw

CORPS DE CHAUDIERE 24KW GBI GBVI

Tab 254



CORPS CHAUDIERE

Repère	Référence	Désignation	Quantité
10	SX5411270	RACCORDEMENT VENTOUSE (5411270)	1.000
102	SX5690780	GROUPE V3V LUNA 3 MONOTHERMIQUE (5690780)	1.000
11	SX5411280	JOINT DE VENTOUSE (5411280)	1.000
113	SX0617100	GROUPE BY-PASS	1.000
119	SX0605760	CLAPET CHAUFFAGE V3V (605760)	1.000
12	SX5108690	OBTURATEUR (5108690)	1.000
120	SX0600750	BOUCHON V3V CHAUFFAGE	1.000
13	SX5407400	JOINT OBTURATEUR DECOUPE (x3)	1.000
131	SX8435400	SONDE CTN (8435400)	1.000
132	SX5402830	JOINT SONDE SANITAIRE (X10) (PDM5402830)	1.000
134	SX5212140	DIAPHRAGME GAZ D:7,5 (5212140)	1.000
135	SX9950760	SECURITE SURCHAUFFE 105° (9950760)	1.000
136	SX5690250	TUBE V3V ECHANGEUR (5690250)	1.000
138	SX5402010	JOINT O-RING (x3) (PDM5402010)	1.000
139	SX5210630	RACCORD ENTREE GAZ ((5210630)	1.000
140	SX5671930	VANNE GAZ SIT 848 SIGMA <40kw	1.000
147	SX5674210	TRAVERSE PLATINE HYDRAULIQUE (5674210)	1.000
151	SX5413210	COUVERCLE BOITIER ELECTRIQUE (5413210)	1.000
153	SX5413230	COUVERCLE BRANCHEMENT ELECT. (5413230)	1.000
154	SX5691520	CIRC.IMPR.LMU34	1.000
166	SX8421590	BORNIER DE RACCORDEMENT (PDM8421590)	1.000
167	SX5405340	PORTE-FUSIBLES (x3) (PDM5405340)	1.000
168	SX9950580	FUSIBLES 2A 250V (X10) (9950580)	1.000
169	SX5680880	MANOMETRE AVEC SUPPORT (5680880)	1.000
18	SX5663490	VENTURI D=21 (5663490)	1.000
191	SX5408970	JOINT G1/2" (5408970)	1.000
192	SX5404650	JOINT G3/4" 17x24x2 (X10) #	1.000
2	SX5687900	PANNEAU COTE DROIT ORANA	1.000
21	SX5402050	JOINT 6,1x11,5x1,5 (X3)	1.000
22	SX5686970	VENTILATEUR RG 128/1300	1.000
232	SX5661800	CIRCUIT IMPRIME AGU 2.002 (5661800)	1.000
234	SX5659050	TUBE DISCONNECTEUR WATTS (5659050)	1.000
236	SX5658650	DISCONNECTEUR WATTS(jjj005658650)	1.000
242	SX8435270	SONDE CTN FUMEE	1.000
27	SX5117180	CHAMBRE ETANCHE (5117180)	1.000
274	SX9950870	ECROU M4 (5674300)	1.000
29	SX5412010	PANNEAU ISOLANT ARRIERE (5412010)	1.000
3	SX5688000	PANNEAU COTE GAUCHE ORANA	1.000
30	SX5411020	PANNEAU ISOLANT (5411020)	1.000
32	SX5671940	ECHANGEUR PRINCIPAL 4E (5671940)	1.000
33	SX5403130	O-RING 22X3 EPDM (x3) (5403130)	1.000
336	SX8380680	RESSORT FIX MOTEUR V3V	1.000
337	SX5647340	MOTEUR V3V ELBI	1.000
34	SX8380860	CLIPS ECHANGEUR PRINCIPAL	1.000
340	SX9951690	PRESSOSTAT CHAUFFAGE (9951690)	1.000
341	SX5413240	COUVERCLE BOITIER ELECTRONIQUE(5413240)	1.000
35	SX5660290	VASE D'EXPANSION	1.000
36	SX5660380	TUBE VASE D'EXPANSION (5660380)	1.000

CORPS CHAUDIERE

Repère	Référence	Désignation	Quantité
37	SX5689690	PANNEAU AVANT CHAMBRE ETANCHE(5689690)	1.000
382	SX8511130	CABLE ELECTRODE IONISATION	1.000
408	SX5212900	BRIDE CHAMBRE DE COMBUSTION	1.000
409	SX5410740	JOINT ECHANGEUR HTE (5410740)	1.000
41	SX5681850	BRULEUR 4 BECS (5681850)	1.000
41	SX5672000	BRULEUR 4 BECS (5672000)	1.000
411	SX5409110	JOINT ELECTRODE IONI.(5409110)	1.000
415	SX5677910	SIPHON HYDRAULIQUE (5677910)	1.000
417	SX0615380	BOUCHON SIPHON HYDRAULIQUE + JOINT (615380)	1.000
419	SX5411000	JOINT BRIDE/ECHANGEUR	1.000
421	SX5408270	O-RING 11,91x2,62 EPDMR	1.000
423	SX5210410	RACCORD VANNE GAZ	1.000
425	SX5411420	JOINT EXTRACTEUR (5411420)	1.000
428	SX5409290	JOINT HUBLLOT (X3) (5409290)	1.000
432	SX5410420	JOINT FUMEEES Ø60	1.000
435	SX5407550	JOINT FUMEEES Ø100 (5407550)	1.000
445	SX5400750	TUBE SIPHON HYDRAULIQUE (5400750)	1.000
459	SX5411290	TUBE SIPHON HYDRAULIQUE (5411290)	1.000
46	SX5674130	TUBE GAZ (5674130)	1.000
49	SX5409280	BOUCHON RACCORD.VENTOUSE (5409280)	1.000
510	SX0600760	ENS.OBTURATEUR SANITAIRE (600760)	1.000
511	SX5404600	O-RING 17,86X2,62 (X3)	1.000
525	SX8435260	ALLUMEUR ANSTOS ZAG 2XV01 (8435260)	1.000
563	SX8435480	INTERRUPTEUR SIGNAL (8435480)	1.000
59	SX8513370	CABLE ELECTRODE D'ALLUMAGE (8513370)	1.000
601	SX5408560	O-RING 8,73X1,78 (x3) (5408560)	1.000
63	SX8422830	ELECTRODE D'ALLUMAGE LUNA HTE (8422830)	1.000
631	SX5685240	TUBE DEGAZEUR (5685240)	1.000
647	SX5652730	DEGAZEUR G 3/8 (5652730)	1.000
65	SX8422840	ELECTRODE IONIS.LUNA HTE (8422840)	1.000
678	SX5674440	ENS.COUCVERCLE AIR/GAZ (5674440)	1.000
679	SX8511150	CABLE MASSE ELECTR.D'ALL.L=270(8511150)	1.000
680	SX5406250	JOINT PASSE TUBE D.15 (5406250)	1.000
681	SX5409120	JOINT ELECTRODE ALLU.(5409120)	1.000
682	SX5211800	HUBLLOT (5211800)	1.000
70	SX5690240	TUBE POMPE/ECHANGEUR (5690240)	1.000
707	SX5410960	REDUCTEUR DIAM.80/60 (5410960)	1.000
708	SX5410970	JOINT D:60 (5410970)	1.000
709	SX8423160	DOMINOS PORTE FUSIBLE(8423160)	1.000
710	SX5411030	JOINT D:80 (5411030)	1.000
711	SX5411260	JOINT SIPHON (5411260)	1.000
72	SX5659550	POMPE GRUNDFOS 15/60	1.000
73	SX0607290	DEGAZEUR (607290)	1.000
732	SX0620210	RESSORT (0620210)	1.000
74	SX5406360	O-RING 14X1,78 (x3)	1.000
75	SX5409240	JOINT TUBE/CAISSON D:10 (5409240)	1.000
751	SX8434920	SONDE CHAUDIERE (8434920)	1.000
8	SX5410790	TUBE SILICONE PRESSOSTAT (5410790)	1.000

CORPS CHAUDIERE

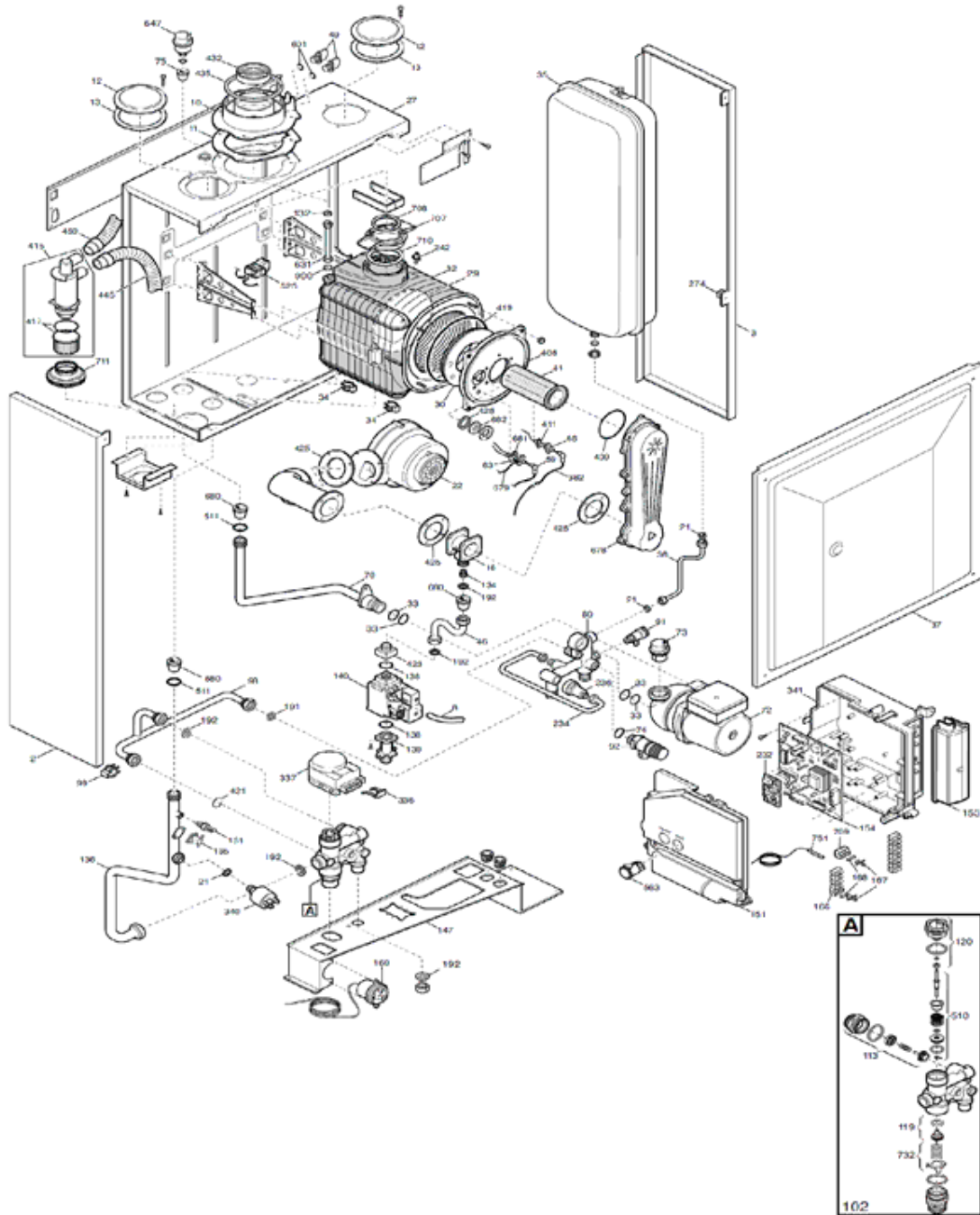
Repère	Référence	Désignation	Quantité
80	SX5659060	GROUPE RETOUR CHAUFFAGE (5659060)	1.000
900	SX5408270	O-RING 11,91x2,62 EPDMR	1.000
91	SX5652030	ROBINET DE VIDANGE (PDM5652030)	1.000
92	SX9951170	SOUPAPE DE SECURITE 3BARS (9951170)	1.000
98	SX5690030	TUBE BY-PASS (5690030)	1.000
99	SX8380850	CLIP TUBE BY-PASS	1.000
999	SX8414620	CABLE M1 ALIM ELEC (8414620)	1.000
999	SX8418860	CONNECTEUR PONT TIMER (8418860)	1.000
999	SX8511440	CABLE MASSE SIT (8511440)	1.000
999	SX8512770	CABLE M2/RCM MALE	1.000
999	SX8513280	CABLE SONDÉ (8513280)	1.000
999	SX5410650	JOINT ALLUMEUR ANSTOSS (5410650)	1.000
999	SX8512830	CABLE MOTEUR V3V/VG/PPE/RESET (8512830)	1.000
999	SX8419700	CABLE CIRCUIT IMPRIM.INTERFACE (8419700)	1.000
999	SX8513290	CABLE BARRETTE CONNEXION (8513290)	1.000
999	SX8411160	Nouvelle pièce	1.000



ORANA GAZ 24kw

CORPS DE CHAUDIERE 24KW GBI GBVI

Tab 254



CORPS

Repère	Référence	Désignation	Quantité
10	SX5411270	RACCORDEMENT VENTOUSE (5411270)	1.000
102	SX5690780	GROUPE V3V LUNA 3 MONOTHERMIQUE (5690780)	1.000
11	SX5411280	JOINT DE VENTOUSE (5411280)	1.000
113	SX0617100	GROUPE BY-PASS	1.000
119	SX0605760	CLAPET CHAUFFAGE V3V (605760)	1.000
12	SX5108690	OBTURATEUR (5108690)	1.000
120	SX0600750	BOUCHON V3V CHAUFFAGE	1.000
13	SX5407400	JOINT OBTURATEUR DECOUPE (x3)	1.000
131	SX8435400	SONDE CTN (8435400)	1.000
132	SX5402830	JOINT SONDE SANITAIRE (X10) (PDM5402830)	1.000
134	SX5212140	DIAPHRAGME GAZ D:7,5 (5212140)	1.000
135	SX9950760	SECURITE SURCHAUFFE 105° (9950760)	1.000
136	SX5690250	TUBE V3V ECHANGEUR (5690250)	1.000
138	SX5402010	JOINT O-RING (x3) (PDM5402010)	1.000
139	SX5210630	RACCORD ENTREE GAZ ((5210630)	1.000
140	SX5671930	VANNE GAZ SIT 848 SIGMA <40kw	1.000
147	SX5674210	TRAVERSE PLATINE HYDRAULIQUE (5674210)	1.000
151	SX5413210	COUVERCLE BOITIER ELECTRIQUE (5413210)	1.000
153	SX5413230	COUVERCLE BRANCHEMENT ELECT. (5413230)	1.000
154	SX5691520	CIRC.IMPR.LMU34	1.000
166	SX8421590	BORNIER DE RACCORDEMENT (PDM8421590)	1.000
167	SX5405340	PORTE-FUSIBLES (x3) (PDM5405340)	1.000
168	SX9950580	FUSIBLES 2A 250V (X10) (9950580)	1.000
169	SX5680880	MANOMETRE AVEC SUPPORT (5680880)	1.000
18	SX5663490	VENTURI D=21 (5663490)	1.000
191	SX5408970	JOINT G1/2" (5408970)	1.000
192	SX5404650	JOINT G3/4" 17x24x2 (X10) #	1.000
2	SX5687900	PANNEAU COTE DROIT ORANA	1.000
21	SX5402050	JOINT 6,1x11,5x1,5 (X3)	1.000
22	SX5686970	VENTILATEUR RG 128/1300	1.000
232	SX5661800	CIRCUIT IMPRIME AGU 2.002 (5661800)	1.000
234	SX5659050	TUBE DISCONNECTEUR WATTS (5659050)	1.000
236	SX5658650	DISCONNECTEUR WATTS(jjj005658650)	1.000
242	SX8435270	SONDE CTN FUMEE	1.000
27	SX5117180	CHAMBRE ETANCHE (5117180)	1.000
274	SX9950870	ECROU M4 (5674300)	1.000
29	SX5412010	PANNEAU ISOLANT ARRIERE (5412010)	1.000
3	SX5688000	PANNEAU COTE GAUCHE ORANA	1.000
30	SX5411020	PANNEAU ISOLANT (5411020)	1.000
32	SX5671940	ECHANGEUR PRINCIPAL 4E (5671940)	1.000
33	SX5403130	O-RING 22X3 EPDM (x3) (5403130)	1.000
336	SX8380680	RESSORT FIX MOTEUR V3V	1.000
337	SX5647340	MOTEUR V3V ELBI	1.000
34	SX8380860	CLIPS ECHANGEUR PRINCIPAL	1.000
340	SX9951690	PRESSOSTAT CHAUFFAGE (9951690)	1.000
341	SX5413240	COUVERCLE BOITIER ELECTRONIQUE(5413240)	1.000
35	SX5660290	VASE D'EXPANSION	1.000
36	SX5660380	TUBE VASE D'EXPANSION (5660380)	1.000

CORPS

Repère	Référence	Désignation	Quantité
37	SX5689690	PANNEAU AVANT CHAMBRE ETANCHE(5689690)	1.000
382	SX8511130	CABLE ELECTRODE IONISATION	1.000
408	SX5212900	BRIDE CHAMBRE DE COMBUSTION	1.000
409	SX5410740	JOINT ECHANGEUR HTE (5410740)	1.000
41	SX5681850	BRULEUR 4 BECS (5681850)	1.000
41	SX5672000	BRULEUR 4 BECS (5672000)	1.000
411	SX5409110	JOINT ELECTRODE IONI.(5409110)	1.000
415	SX5677910	SIPHON HYDRAULIQUE (5677910)	1.000
417	SX0615380	BOUCHON SIPHON HYDRAULIQUE + JOINT (615380)	1.000
419	SX5411000	JOINT BRIDE/ECHANGEUR	1.000
421	SX5408270	O-RING 11,91x2,62 EPDMR	1.000
423	SX5210410	RACCORD VANNE GAZ	1.000
425	SX5411420	JOINT EXTRACTEUR (5411420)	1.000
428	SX5409290	JOINT HUBLLOT (X3) (5409290)	1.000
432	SX5410420	JOINT FUMEEES Ø60	1.000
435	SX5407550	JOINT FUMEEES Ø100 (5407550)	1.000
445	SX5400750	TUBE SIPHON HYDRAULIQUE (5400750)	1.000
459	SX5411290	TUBE SIPHON HYDRAULIQUE (5411290)	1.000
46	SX5674130	TUBE GAZ (5674130)	1.000
49	SX5409280	BOUCHON RACCORD.VENTOUSE (5409280)	1.000
510	SX0600760	ENS.OBTURATEUR SANITAIRE (600760)	1.000
511	SX5404600	O-RING 17,86X2,62 (X3)	1.000
525	SX8435260	ALLUMEUR ANSTOS ZAG 2XV01 (8435260)	1.000
563	SX8435480	INTERRUPTEUR SIGNAL (8435480)	1.000
59	SX8513370	CABLE ELECTRODE D'ALLUMAGE (8513370)	1.000
601	SX5408560	O-RING 8,73X1,78 (x3) (5408560)	1.000
63	SX8422830	ELECTRODE D'ALLUMAGE LUNA HTE (8422830)	1.000
631	SX5685240	TUBE DEGAZEUR (5685240)	1.000
647	SX5652730	DEGAZEUR G 3/8 (5652730)	1.000
65	SX8422840	ELECTRODE IONIS.LUNA HTE (8422840)	1.000
678	SX5674440	ENS.COUCVERCLE AIR/GAZ (5674440)	1.000
679	SX8511150	CABLE MASSE ELECTR.D'ALL.L=270(8511150)	1.000
680	SX5406250	JOINT PASSE TUBE D.15 (5406250)	1.000
681	SX5409120	JOINT ELECTRODE ALLU.(5409120)	1.000
682	SX5211800	HUBLLOT (5211800)	1.000
70	SX5690240	TUBE POMPE/ECHANGEUR (5690240)	1.000
707	SX5410960	REDUCTEUR DIAM.80/60 (5410960)	1.000
708	SX5410970	JOINT D:60 (5410970)	1.000
709	SX8423160	DOMINOS PORTE FUSIBLE(8423160)	1.000
710	SX5411030	JOINT D:80 (5411030)	1.000
711	SX5411260	JOINT SIPHON (5411260)	1.000
72	SX5659550	POMPE GRUNDFOS 15/60	1.000
73	SX0607290	DEGAZEUR (607290)	1.000
732	SX0620210	RESSORT (0620210)	1.000
74	SX5406360	O-RING 14X1,78 (x3)	1.000
75	SX5409240	JOINT TUBE/CAISSON D:10 (5409240)	1.000
751	SX8434920	SONDE CHAUDIERE (8434920)	1.000
8	SX5410790	TUBE SILICONE PRESSOSTAT (5410790)	1.000

CORPS

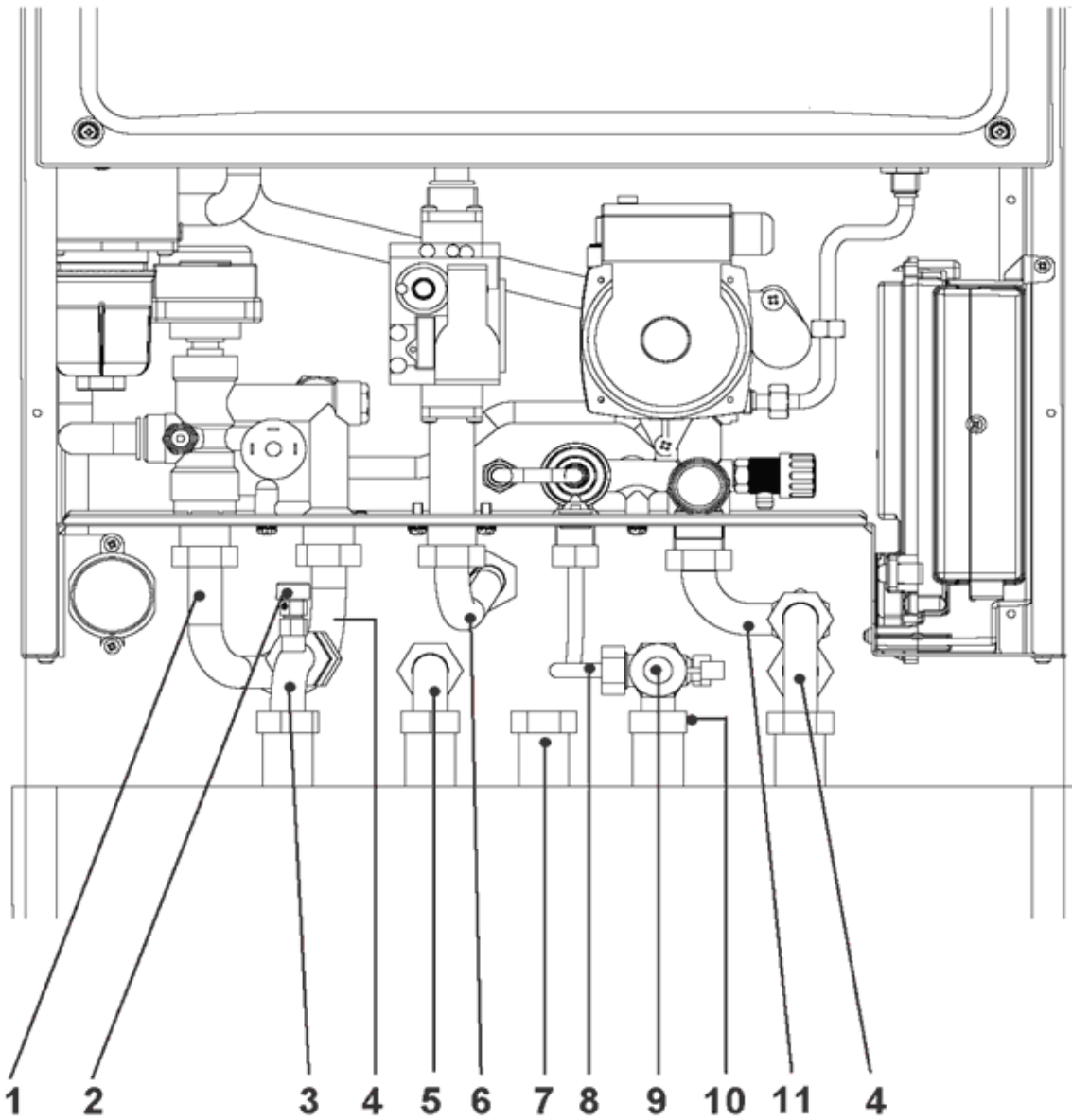
Repère	Référence	Désignation	Quantité
80	SX5659060	GROUPE RETOUR CHAUFFAGE (5659060)	1.000
900	SX5408270	O-RING 11,91x2,62 EPDMR	1.000
91	SX5652030	ROBINET DE VIDANGE (PDM5652030)	1.000
92	SX9951170	SOUPAPE DE SECURITE 3BARS (9951170)	1.000
98	SX5690030	TUBE BY-PASS (5690030)	1.000
99	SX8380850	CLIP TUBE BY-PASS	1.000
999	SX8414620	CABLE M1 ALIM ELEC (8414620)	1.000
999	SX8418860	CONNECTEUR PONT TIMER (8418860)	1.000
999	SX8511440	CABLE MASSE SIT (8511440)	1.000
999	SX8512770	CABLE M2/RCM MALE	1.000
999	SX8513280	CABLE SONDE (8513280)	1.000
999	SX5410650	JOINT ALLUMEUR ANSTOSS (5410650)	1.000
999	SX8512830	CABLE MOTEUR V3V/VG/PPE/RESET (8512830)	1.000
999	SX8419700	CABLE CIRCUIT IMPRIM.INTERFACE (8419700)	1.000
999	SX8513290	CABLE BARRETTE CONNEXION (8513290)	1.000
999	SX8411160	Nouvelle pièce	1.000

ENSEMBLE HYDRAULIQUE



ORANA GAZ 24kw

ENSEMBLE HYDRAULIQUE



ENSEMBLE HYDRAULIQUE

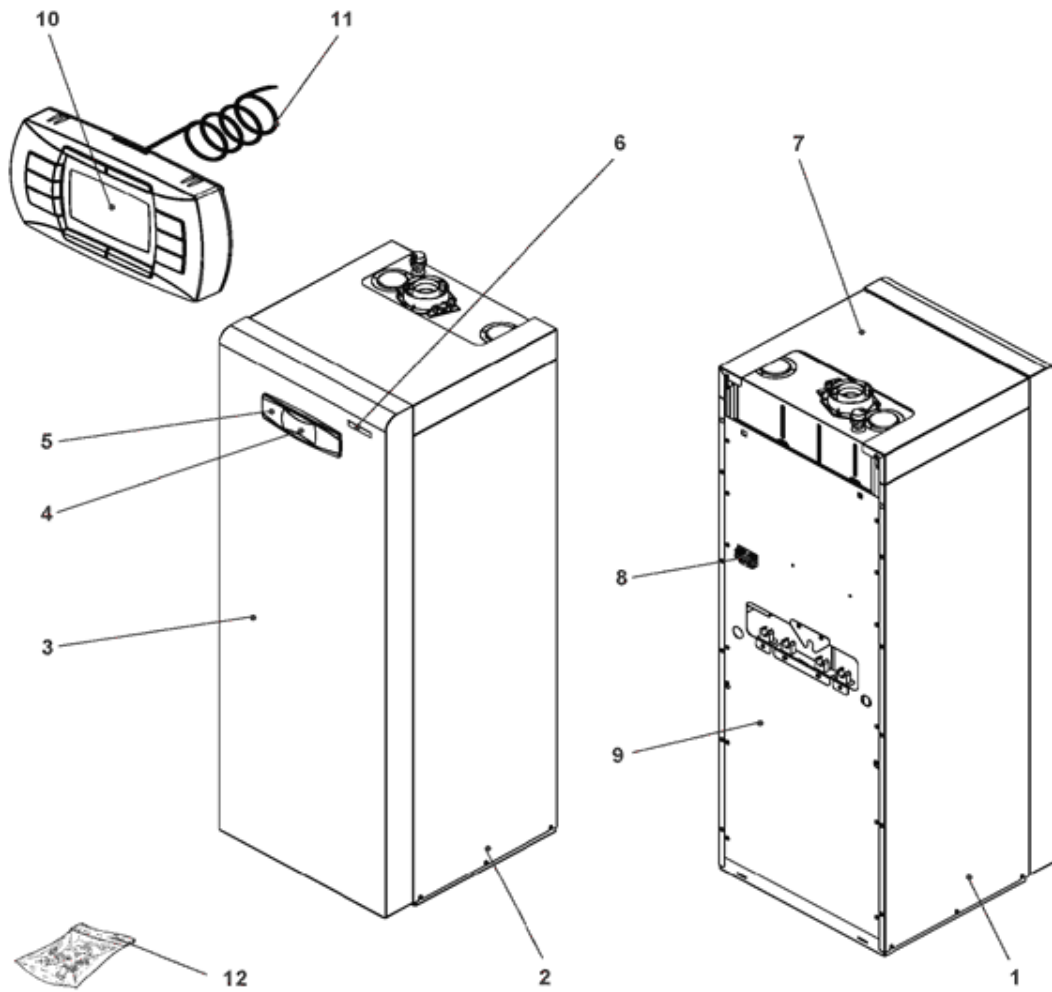
Repère	Référence	Désignation	Quantité
1	S141810	TUBE DEPART CHAUFFAGE G7	1.000
10	S141809	TUBE ARRIVEE EAU FR. SANITA G7	1.000
11	S141823	TUBE RETOUR BALLON CHAUFF.F G7	1.000
12	S507287	SACHET JOINTS G7 PR	1.000
2	S142029	PURGEUR 1/8"	1.000
3	S141820	TUBE DEP.SERPENTIN BALLON F G7	1.000
4	S141964	FLEXIBLE HYDRAULIQUE	1.000
5	S141808	TUBE SORTIE EAU SANITAIRE G7	1.000
6	S141812	TUBE GAZ G7	1.000
7	S15929256	BOUCHON FEMELLE REF.3808	1.000
8	S141792	TUBE EAU FR. SANITAIRE REMP G7	1.000
9	S141963	ROBINET DE REMPLISSAGE EAU	1.000

HABILLAGE



ORANA GAZ 24kw

HABILLAGE



HABILLAGE

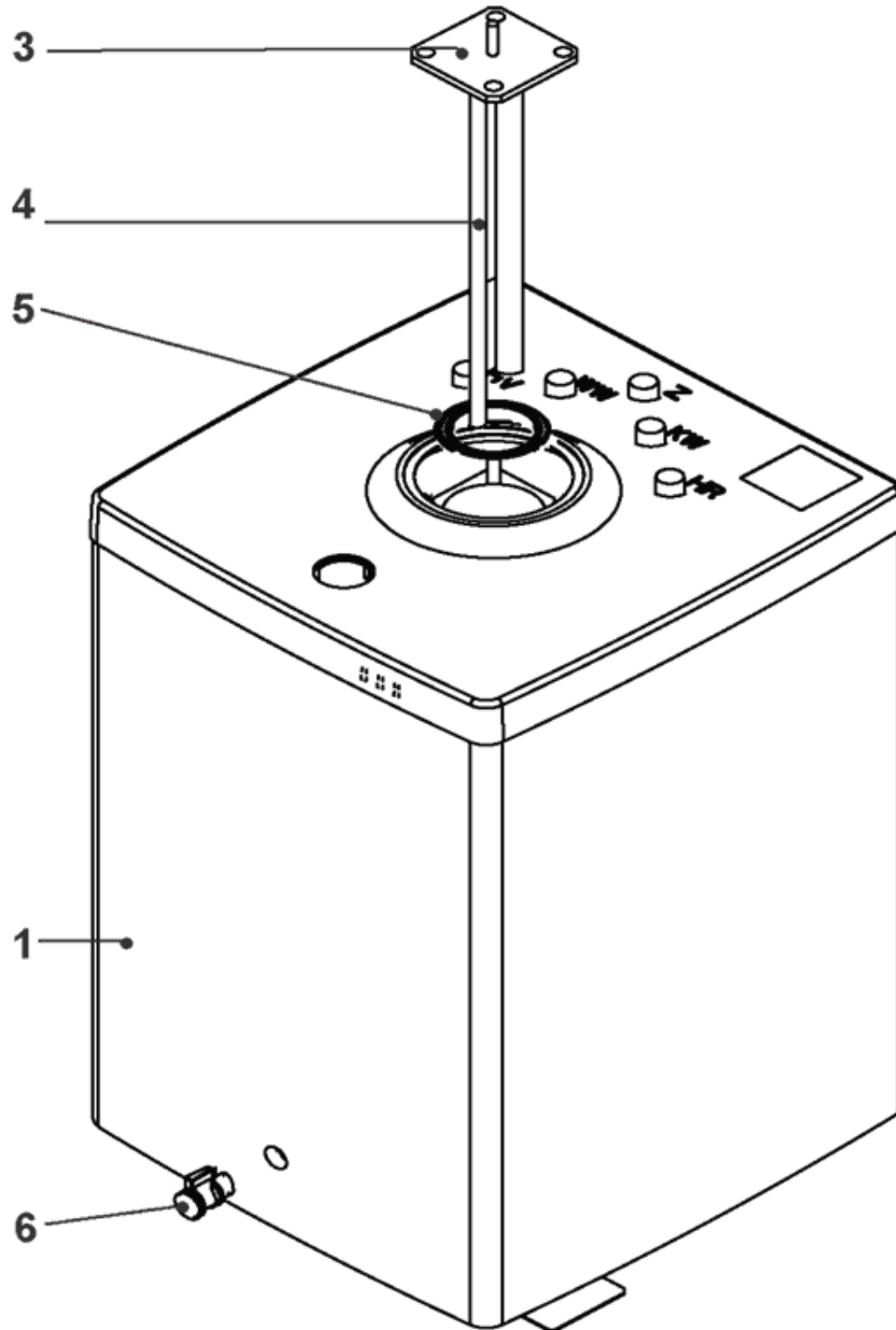
Repère	Référence	Désignation	Quantité
1	S142155	PANNEAU LATERAL GAUCHE EQ. G7	1.000
10	S71411021	INTERFACE HTE AVS77 CH (C71411021)	1.000
11	S141936	CABLE DE LIAISON TABLEAU G7	1.000
12	S507288	SACHET VISSERIE G7 PR	1.000
2	S141993	PANNEAU LATERAL D CASING EQ G7	1.000
3	S141839	ENSEMBLE FACADE EQUIPEE G7	1.000
3	S141839FF	ENS. FACADE EQUIPEE G7 BL PR	1.000
4	S141905	CACHE AVS 77	1.000
5	S141735	CONSOLE AVS	1.000
6	S00010427	LOGO CHAPPEE ORANA HTE	1.000
7	S141962FF	ENS. FACADE EQUIPEE G7 BL PR	1.000
7	S141962	PANNEAU DESSUS CASING EQ. G7	1.000
8	S138531	SERRE-CABLE 4 ENTREES AVEC VIS DE MAINTIEN DE CABLE	1.000
9	S141983	TOLE ARRIERE EQUIPE G7	1.000

PREPARATEUR



ORANA GAZ 24kw

PREPARATEUR ECS



PREPARATEUR

Repère	Référence	Désignation	Quantité
1	S141897	ENSEMBLE BALLON EQUIPE G7	1.000
3	S142118	CONTRE-BRIDE ASSEMBLEE (ref.fournisseur:070943)	1.000
4	S142120	ANODE MAGNESIUM D26x400 (ref.fournisseur:080107)	1.000
5	S142121	JOINT DE TRAPPE VISITE (ref.fournisseur:080044)	1.000
6	S142119	ROBINET VIDANGE 1/2" (ref.fournisseur:100370)	1.000