

5124i - 5130i - 5125Vi - BRULEURS 24-30 Ci/Bi & 25 Cvi/Bvi

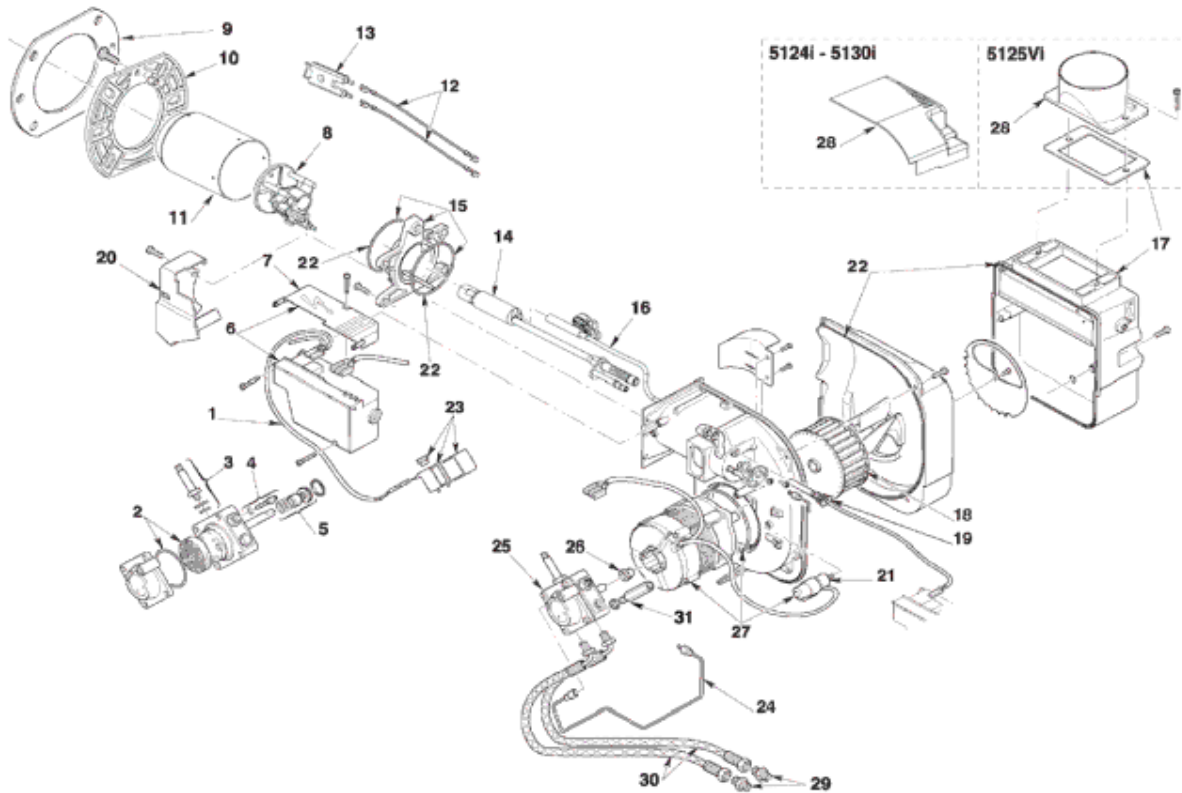
Repere	Désignation	Qté	Code	Zone note détail pièce
1	Cable de connexion bobine	1	S3008851	
2	Filtre + joint torique	1	S3008653	
3	Robinet pointeau	1	S3007582	
4	Régulateur pression pompe	1	S3008651	
5	Organe d'étanchéité	1	S3000439	
6	Boîte de contrôle	1	S3020265	
7	Protection	1	S3008649	
8	Groupe accroche flamme	1	S20018540	
9	Ecran thermique	1	S3005787	
10	Bride	1	S3008926	
11	Embout gueulard	1	S20019413	
12	Connexion électrode	1	S20019415	
13	Electrode	1	S20018545	
14	Ligne fioul	1	S20019414	
15	Collier	1	S20018547	
16	Ensemble réchauffeur	1	S20019416	
17	Groupe voler d'air	1	S3008647	
18	Turbine	1	S3005788	
19	Cellule photorésistante	1	S3008646	
20	Protection	1	S3020260	
21	Condensateur 4,5 µf	1	S3002837	
22	Kit joints	1	S3008878	
23	Bobine - Etrier et écrou	1	S3008648	
24	Tube	1	S20018549	
25	Pompe	1	S3007771	
26	Accouplement	1	S3000443	
27	Moteur + condensateur	1	S3002836	
28	Prise d'air CF 24 et 30KW	1	S20012046	
28	Prise d'air BF 25 KW	1	S3020281	
29	Mamelon G3/8	1	S3009068	
30	Flexible	1	S3008577	
999	Gicleur DELAVAN 0,55 GPH 60° W 24KW	1	S50032694	NON REPRESENTE SUR LA VUE
999	Gicleur DELAVAN 0,75 GPH 60° W 30 KW	1	S50032674	NON REPRESENTE SUR LA VUE
999	Gicleur DELAVAN 0,60 GPH 60° W 25 KW	1	S50032672	NON REPRESENTE SUR LA VUE



BORA 24-25-30 Kw

A PARTIR DE 2010

5124i - 5130i - 5125Vi - BRULEURS 24-30 Ci/Bi & 25 Cvi/Bvi
--



BORA 24-25-30 CI-CVI-BI-BVI_ BRULEURS 5124 & 5130I - 5125VI

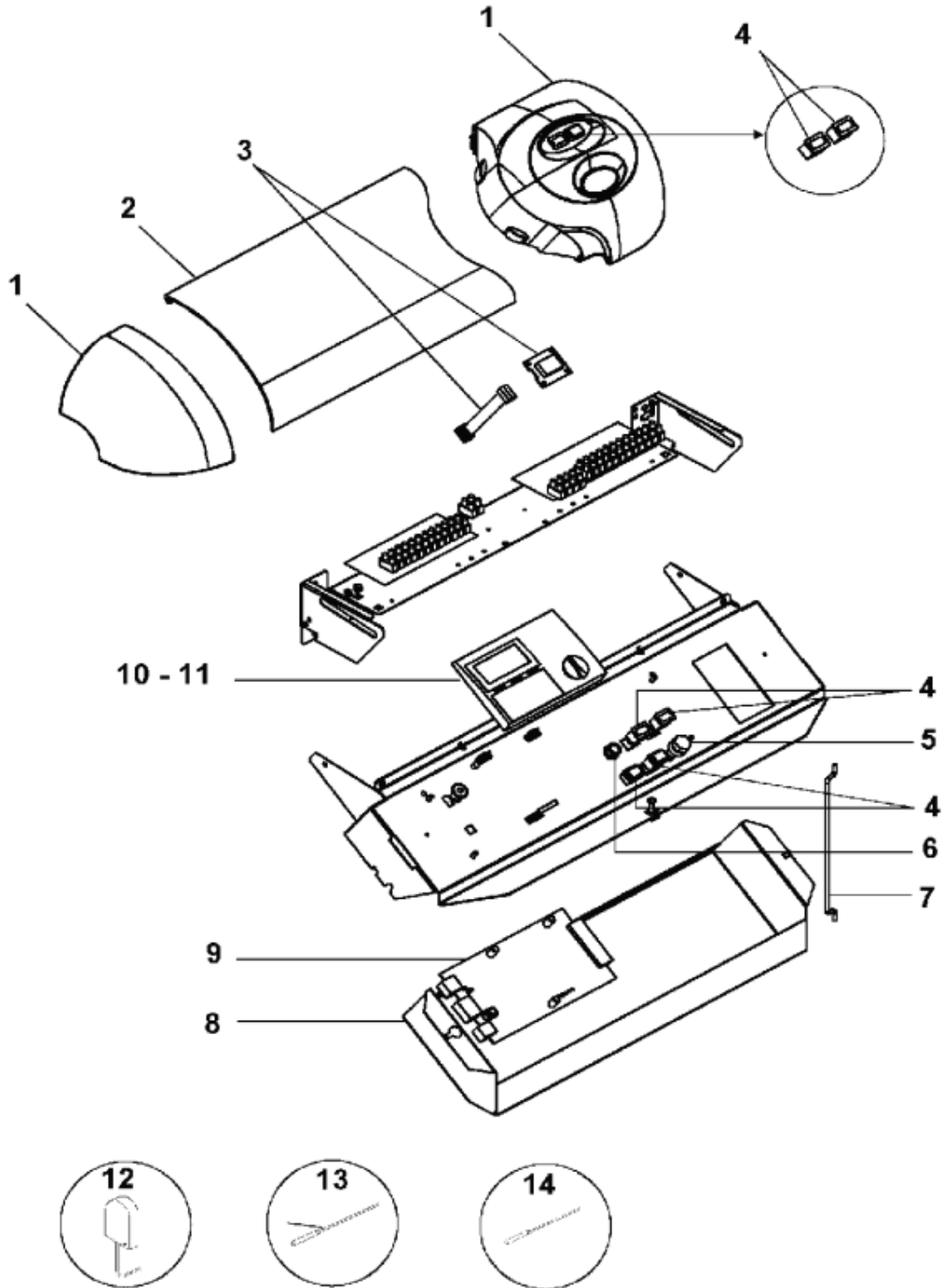
Repère	Référence	Désignation	Quantité
1	S3008851	CABLE DE CONNEXION BOBINE	1.000
10	S3008926	BRIDE	1.000
11	S20019413	EMBOUT GUEULARD	1.000
12	S20019415	CONNEXION ELECTRODE	1.000
13	S20018545	ELECTRODE	1.000
14	S20019414	LIGNE FIOUL	1.000
15	S20018547	COLLIER	1.000
16	S20019416	ENSEMBLE RECHAUFFEUR	1.000
17	S3008647	GROUPE VOLET D'AIR	1.000
18	S3005788	TURBINE	1.000
19	S3008646	CELLULE PHOTORESISTANTE	1.000
2	S3008653	FILTRE JOINT TORIQUE	1.000
20	S3020260	PROTECTION BOBINE	1.000
21	S3002837	CONDENSATEUR 4,5 µF	1.000
22	S3008878	KIT JOINTS	1.000
23	S3008648	BOBINE 3008856 RACCORD	1.000
24	S20018549	TUYAU	1.000
25	S3007771	POMPE FIOUL	1.000
26	S3000443	ACCOUPEMENT POMPE MOTEUR(x1)	1.000
27	S3002836	MOTEUR+ACCOUPEMENT	1.000
28	S3020281	PRISE D'AIR	1.000
28	S20012046	PRISE D'AIR CF	1.000
29	S3009068	MAMELON	1.000
3	S3007582	ROBINET POINTEAU	1.000
30	S3008577	FLEXIBLE	1.000
4	S3008651	REGULATEUR PRESSION POMPE	1.000
5	S3000439	ORGANE D'ETANCHEITE	1.000
6	S3020265	BOITE DE CONTROLE	1.000
7	S3008649	PROTECTION BLOC ACTIF	1.000
8	S20018540	GROUPE ACCROCHE FLAMME	1.000
9	S3005787	JOINT DE PLAQUE	1.000
999	S50032694	GICLEUR DELAVAN 5,50G 60°CT W(FM)	1.000
999	S50032674	GICLEUR DELAVAN 0,75G 60 CT W(BF)	1.000
999	S50032672	GICLEUR DELAVAN 0,60G 60°CT W(BF)	1.000



BORA 24-25-30 Kw

A PARTIR DE 2010

TABLEAU DE COMMANDE 24 - 25 - 30 kW Ci-Cvi-Bi-Bvi



BORA 24-25-30 CI-CVI-BI-BVI_TABLEAU DE COMMANDE

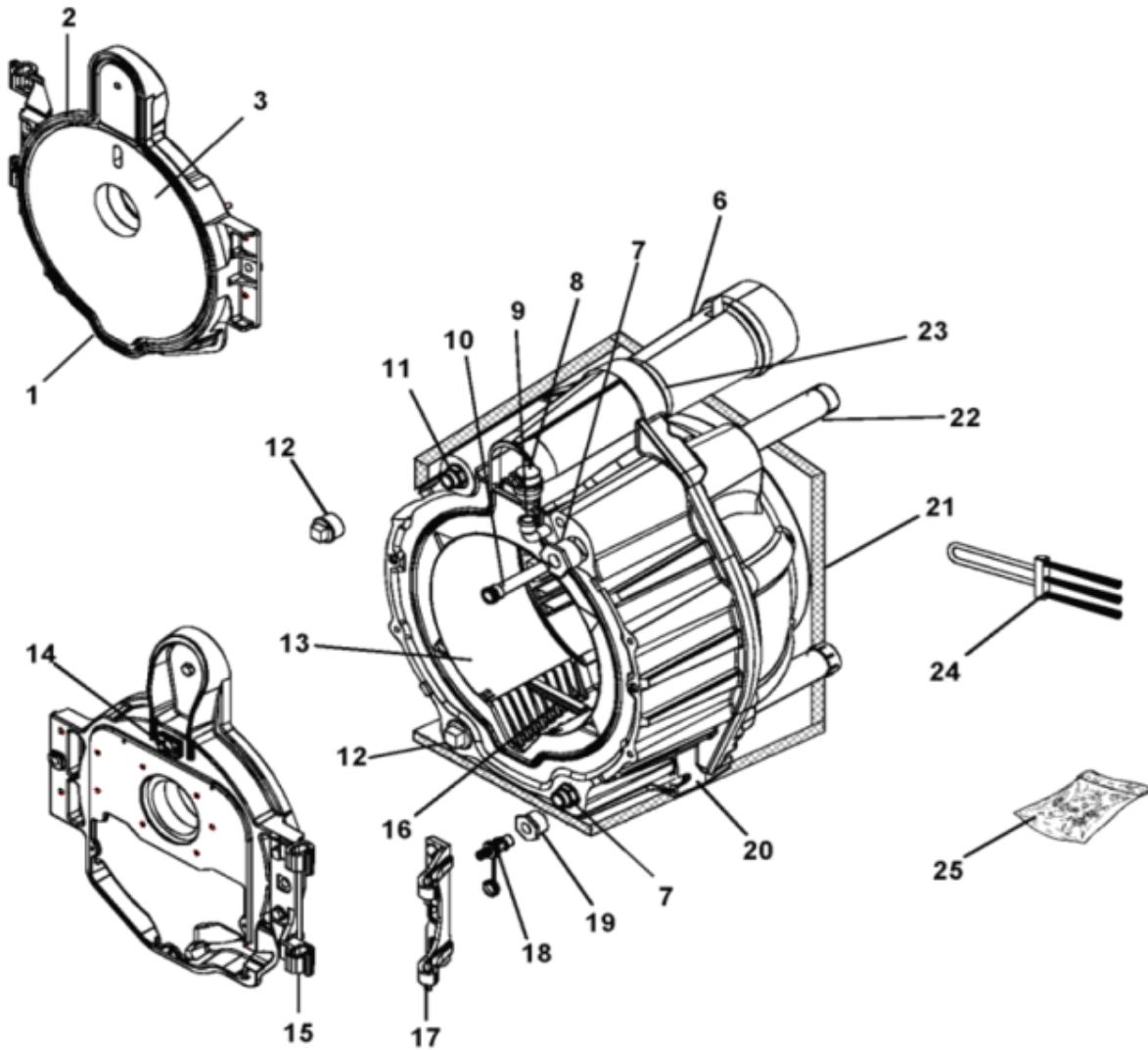
Repère	Référence	Désignation	Quantité
1	S500396	PIECES PLASTIQUE + FIX.CHAPPEE	1.000
10	S500392	MODULE D'AMBIANCE SEUL CHAPPEE	1.000
11	S500393	EMBASE MODULE D'AMBIANCE	1.000
12	S500226	SONDE EXTERIEURE AFS	1.000
13	S500173	SONDE BALLON SPFS LG:2M	1.000
14	S500174	SONDE CHAUDIERE KFS LG:1M	1.000
15	S500390	SACHET INTERRUPTEURS	1.000
16	S500397	ENS.THERMOSTAT DE REGULATION	1.000
17	S17004739	MANETTE THERMOSTAT	1.000
18	S132362	TABLEAU COMMANDE EQUIP.CHAPPEE	1.000
19	S132367	CABLAGE TABLEAU IS	1.000
2	S500394	COUVERCLE TABLEAU EQUI.CHAPPEE	1.000
3	S500395	ENS.ELECTRONIQUE CHAUD.CHAPPEE	1.000
4	S500389	SACHET VOYANTS+FUSIBLE/PORTE FUSIBLE	1.000
5	S17006955	THERMOSTAT TG400 CAP.2M 971.11348-01A(GP:0==>GP:6 06/12/01)	1.000
6	S15803592	FUSIBLE VERRE T4A D=5X20	1.000
7	S132377	BEQUILLE	1.000
8	S132605	FOND DE TABLEAU	1.000
9	S500391	CARTE ELECTRONIQUE EQUIPEE	1.000



BORA 24-25-30 Kw

A PARTIR DE 2010

CORPS DE CHAUFFE 24-30 Kw Bi



BORA 24-30 BI_CORPS DE CHAUFFE

Repère	Référence	Désignation	Quantité
1	S140903	ENS PORTE EQUIP PR	1.000
10	SN9115170	GAINÉ 1/2"NPT REF:555012	1.000
11	S132178	MAMELON REDU.1"1/4M-3/4"M	1.000
12	SN9126510	BOUCHON MALE NR.290-1"1/4	1.000
13	S500451	CANALISATEUR 24KW + ENTRETOISE	1.000
13	S132380	CANALISEUR 30KW FUEL-24KW GAZ PR	1.000
14	S17076144	ENS.OEILLETON	1.000
15	S136956E	CHAPE PEINTE	1.000
16	S131557	ENTRETOISE DE VIROLE	1.000
17	S136957E	PAUMELLE DOUBLE PEINTE	1.000
2	S506055	TRESSE D.16 LG 1500 BLANCHE	1.000
20	S500093E	CORPS EQUIPE EPROUVE "SUM BI"	1.000
21	S500405	ENS.CALORIFUGE CORPS	1.000
22	S131862	MANCHETTE EAU 1"1/4 M-M	1.000
23	S17000166	TRESSE DE 7 SILICONEE (LE M)	1.000
24	S134243	BROSSE DE RAMONAGE (PINCEAU)	1.000
25	S500406	SACHET VISSERIE	1.000
3	S507448	ISOLANT PORTE SUM MO HTE	1.000
4	S143391	ENS GAINÉ AIR BRULEUR EQUIPE	1.000
5	S500404	MANCHETTE FUMÉES + JOINT	1.000
6	S17000166	TRESSE DE 7 SILICONEE (LE M)	1.000
7	S15924205	REDUCTION GF241 1"X1/2"	1.000
8	S17006193	PURGEUR AUTOMATIQUE R88/13	1.000
9	S500149	COURBE MF N°1A 3/8"	1.000
999	S507812	BRF 5124 I PR	1.000
999	S507813	BRF 5130 I PR	1.000
999	S58366628	FLEXIBLE NW4 FC 3/8-MG 1/4 90°(2m)	2.000

HABILLAGE 24 - 30 kW Bi

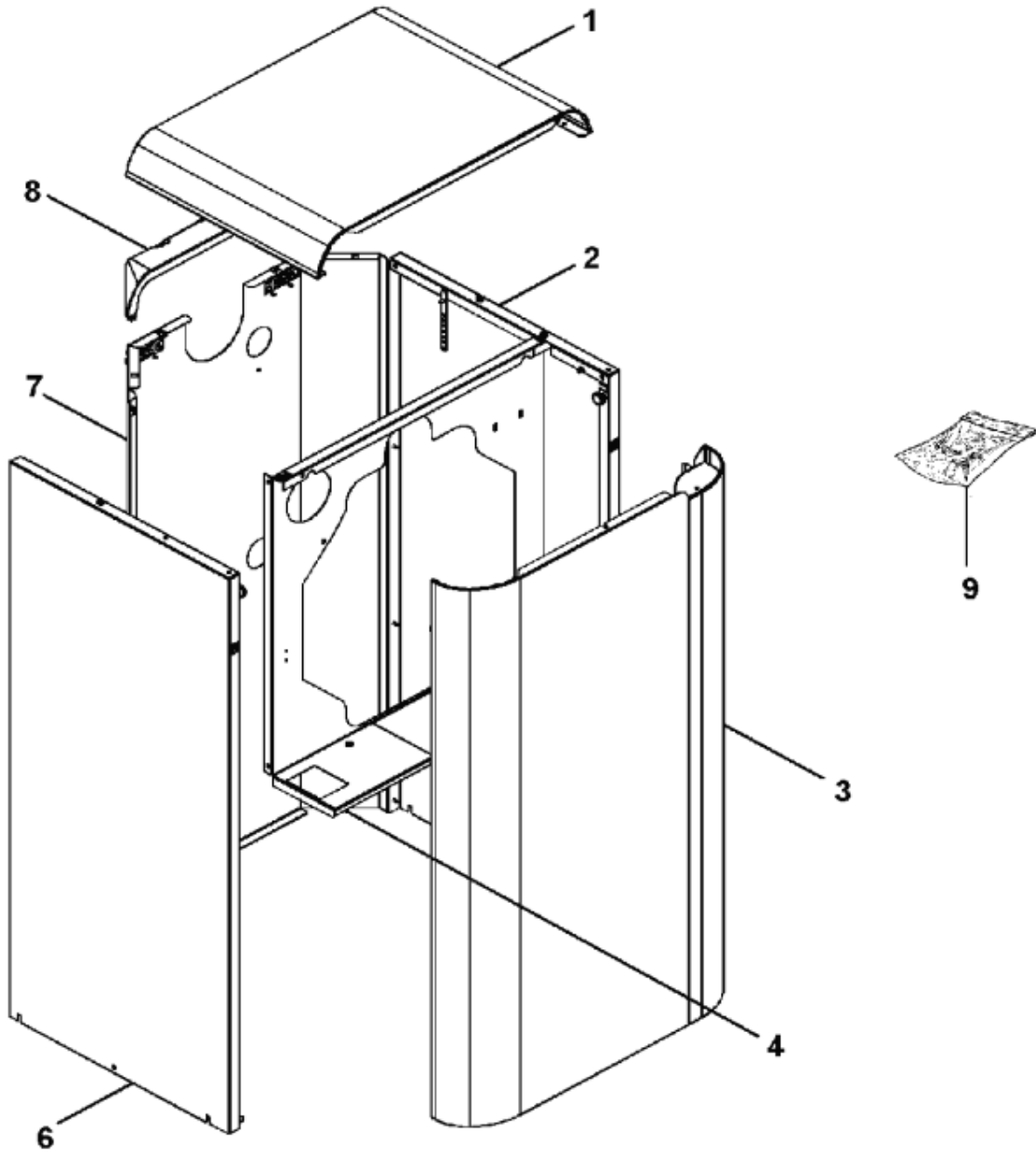
Repere	Désignation	Qté	Code	Zone note détail pièce
1	Dessus	1	S131605A	
2	Côté droit équipé	1	S132232A	Jusqu'à Septembre 2010
2	Côté droit équipé	1	S132232HH	A partir de Septembre 2010
3	Façade avant équipée	1	S139508A	
4	Façade interne équipée	1	S507880	
6	Côté gauche équipé	1	S132233A	Jusqu'à Septembre 2010
6	Côté gauche équipé	1	S132233HH	A partir de Septembre 2010
7	Panneau arrière équipé	1	S132235A	Jusqu'à Septembre 2010
7	Panneau arrière équipé	1	S132235HH	A partir de Septembre 2010
8	Coiffe arrière	1	S131558E	
9	Sachet visserie	1	S500398	



BORA 24-25-30 Kw

A PARTIR DE 2010

HABILLAGE 24-30 Kw Bi



BORA 24-30 BI_HABILLAGE

Repère	Référence	Désignation	Quantité
1	S131605A	DESSUS PEINT	1.000
2	S132232HH	COTE DROIT B EQUIPE PR	1.000
2	S132232A	COTE DROIT PEINT EQUIPE	1.000
3	S139508A	FACADE BORA B EQUIPEE	1.000
4	S507880	FACADE INTERNE EQUIPEE BI PR	1.000
6	S132233A	COTE GAUCHE PEINT EQUIPE	1.000
6	S132233HH	COTE GAUCHE B EQUIPE PR	1.000
7	S132235HH	PANNEAU ARRIERE B EQUIP PR	1.000
7	S132235A	TOLE ARRIERE PEINTE EQUIPEE	1.000
8	S131558E	COIFFE ARRIERE NOIRE	1.000
9	S500398	SACHET VISSERIE JAQUETTE BI	1.000

PREPARATEUR 130L - 24-30 Bi & 25 Bvi

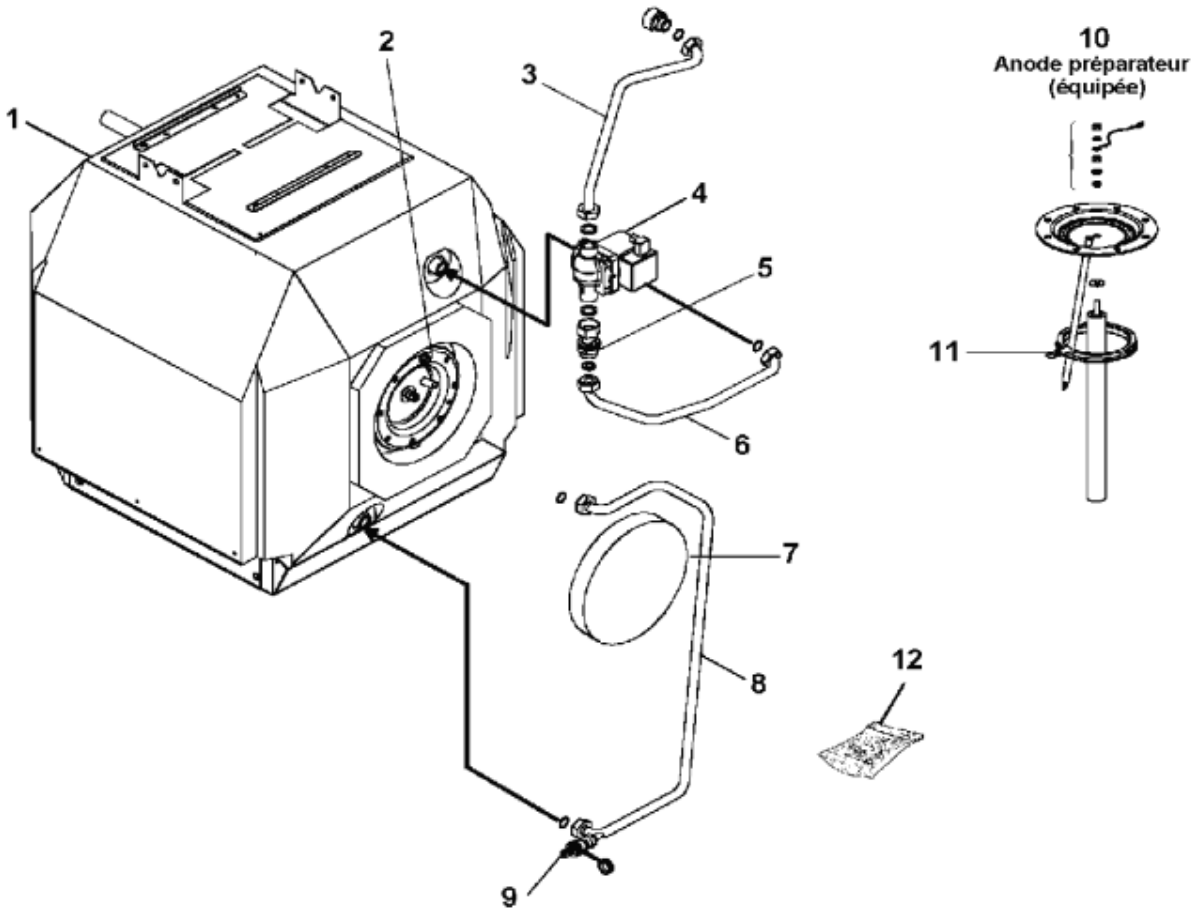
Repere	PREPARATEUR 130L - 24-30 Bi & 25 Bvi	Qté	Code	Zone note détail pièce
1	Préparateur	1	S131996	
2	Trappe de visite équipée	1	S143218	
3	Tube raccordement pompe	1	S505411	
4	Pompe de charge 1" - 130	1	S507083	
5	Clapet anti retour	1	S132200	
6	Tube départ	1	S133652	
7	Couvercle de trappe	1	S132324	
8	Tube retour	1	S133654	
9	Robinet de vidange	1	S17006472	
10	Anode équipée	1	S143220	
11	Joint de trappe	1	S143216	
12	Pochette de joints	1	S500401	
999	VIS + ECROU DE LA TRAPPE DE VISITE (X 8)	1	S19000185	NON REPRESENTE SUR LA VUE ECLATEE



BORA 24-25-30 Kw

A PARTIR DE 2010

PREPARATEUR 130L - 24-30 Bi & 25 BVi



BORA 24-30 BI-25 BVI_PRÉPARATEUR 130L

Repère	Référence	Désignation	Quantité
1	S131996	BALLON 130L SUM	1.000
10	S143220	ANODE P/ BALLON 130L/FMG/GMG	1.000
11	S143216	JOINT DE BRIDE GRIS	1.000
12	S500401	POCHETTE JOINTS ENS.HYDRAULIQ.	1.000
2	S143218	BRIDE EQUIPEE BALLON SUM 130L ET FMG/GMG 120 ET 150L	1.000
3	S505411	TUBE POMPE + MAMELON + JOINT	1.000
4	S507083	POMPE WILO RS15/5-3KUCR130-3 (VERSION 71-25) POS.3HEURES PR	1.000
5	S132200	CLAPET ANTIRETOUR 1"M-1"F	1.000
6	S133652	TUBE RACCORDEMENT DEPART	1.000
7	S132324	COUVERCLE ISOL.BAL.(130L)	1.000
8	S133654	MODULE HYDRAULIQUE RETOUR	1.000
9	S17006472	ROBINET DE VIDANGE 1/2"	1.000
999	S19000185	VIS+ECROU/TRAPPE VISITE BORA (100071+100206)	1.000

CORPS DE CHAUFFE 24 - 30 kW Ci

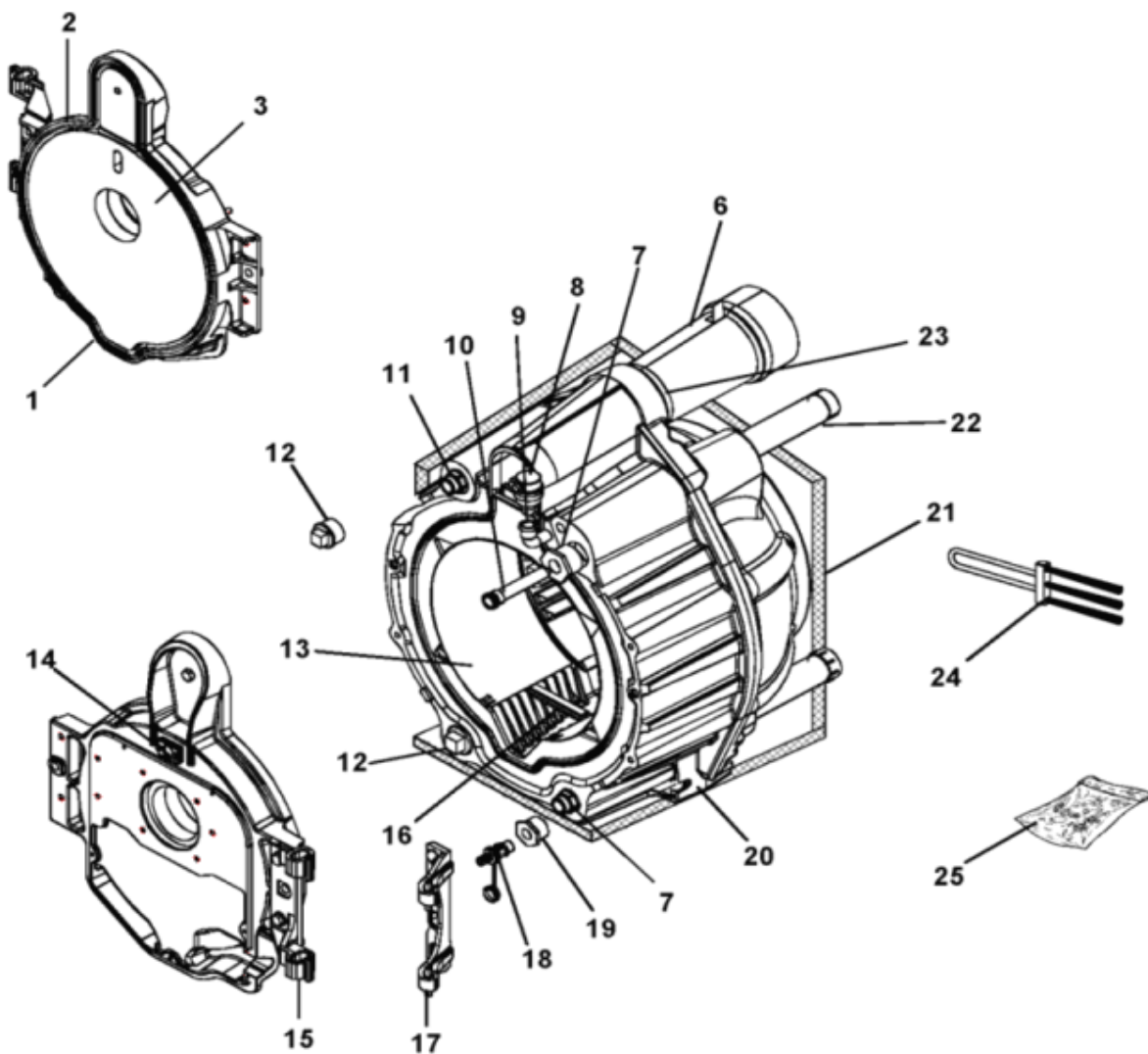
Repere	Désignation	Qté	Code	Zone note détail pièce
1	Porte équipée	1	S140903	
2	Joint de porte	1	S506055	
3	Isolant de porte	1	S507448	
4	Gaine d'air	1	S143391	
6	Joint de manchete fumées	1	S17000166	
8	Purgeur automatique 3/8"	1	S17006193	
9	Courbe n°1A 3/8"	1	S500149	
10	Doigt de gant	1	SN9115170	
12	BOUCHON MALE 1"1/4	1	SN9126510	
13	Canaliseur + entretoise - Modèle 24 Kw	1	S500451	canaliseur percé (12 trous)
13	Canaliseur - Modèle 30Kw	1	S132380	
14	Ens. Œillette	1	S17076144	
15	Chape de porte	1	S136956E	
16	Entretoise	1	S131557	
17	Paumelle de porte	1	S136957E	
18	Robinet de vidange	1	S17006472	
19	Mamelon réduit 1" 1/4 - 1/2"	1	S500350	
20	Corps équipé	1	S500349E	
21	Ensemble calorifuge	1	S500405	
22	Manchette eau	1	S131862	
23	Joint de manchette fumée	1	S17000166	
24	Brosse de ramonage	1	S134243	
25	Sachet de visserie	1	S500406	
999	Brûleur 5124i - Modèle 24 kW	1	S507812	NON REPRESENTE SUR LA VUE
999	Brûleur 5130i - Modèle 30kW	1	S507813	NON REPRESENTE SUR LA VUE
999	Flexible fioul	2	S58366628	NON REPRESENTE SUR LA VUE



BORA 24-25-30 Kw

A PARTIR DE 2010

CORPS DE CHAUFFE 24-30 Kw Ci



BORA 24-30 CI_CORPS DE CHAUFFE

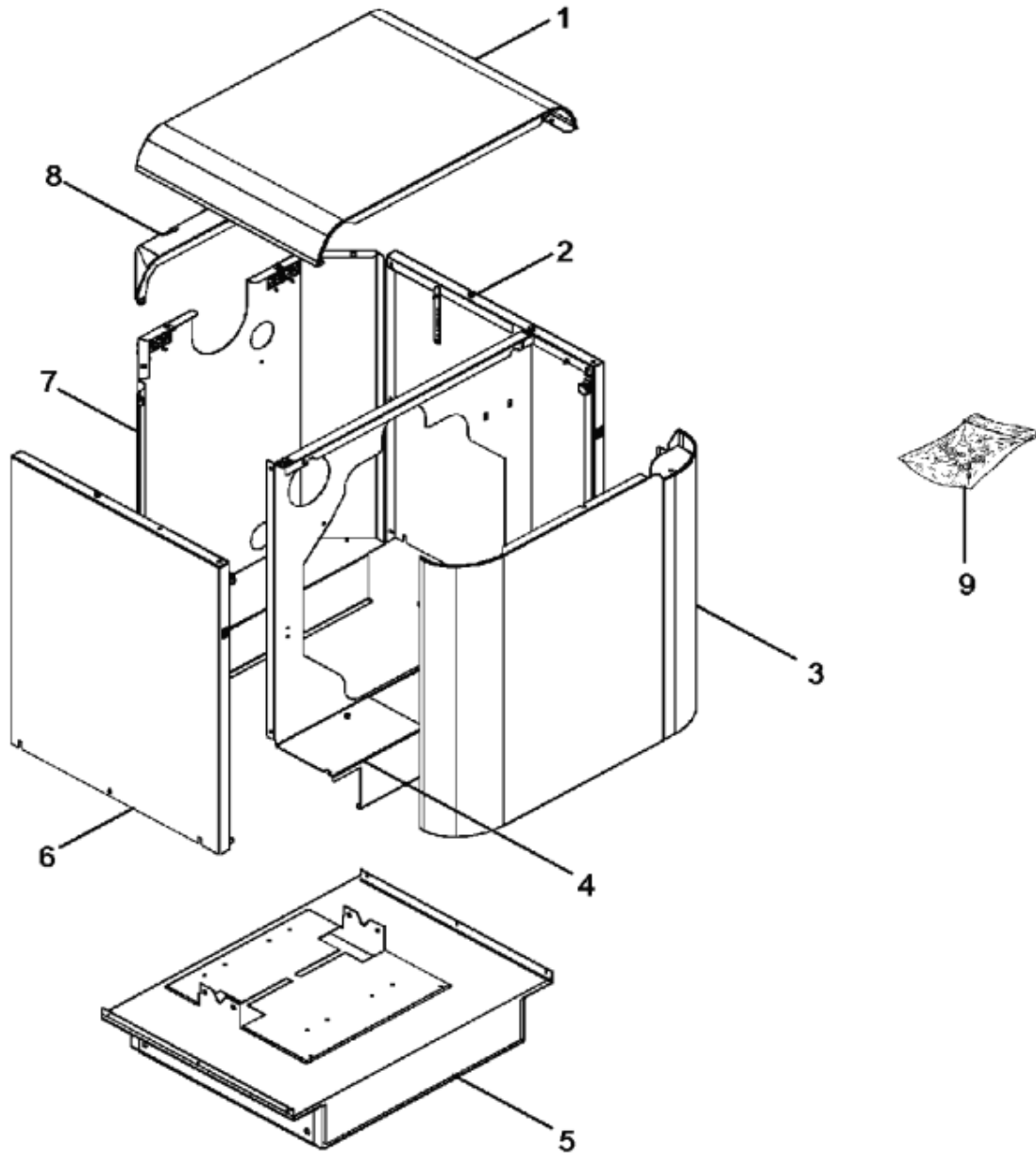
Repère	Référence	Désignation	Quantité
1	S140903	ENS PORTE EQUIP PR	1.000
10	SN9115170	GAINÉ 1/2"NPT REF:555012	1.000
12	SN9126510	BOUCHON MALE NR.290-1"1/4	1.000
13	S500451	CANALISATEUR 24KW + ENTRETOISE	1.000
13	S132380	CANALISEUR 30KW FUEL-24KW GAZ PR	1.000
14	S17076144	ENS.OEILLETON	1.000
15	S136956E	CHAPE PEINTE	1.000
16	S131557	ENTRETOISE DE VIROLE	1.000
17	S136957E	PAUMELLE DOUBLE PEINTE	1.000
18	S17006472	ROBINET DE VIDANGE 1/2"	1.000
19	S500350	MAMELON REDUIT N°241 1"1/4-1/2	1.000
2	S506055	TRESSE D.16 LG 1500 BLANCHE	1.000
20	S500349E	CORPS EQUIPE EPROUVE "SUM CI"	1.000
21	S500405	ENS.CALORIFUGE CORPS	1.000
22	S131862	MANCHETTE EAU 1"1/4 M-M	1.000
23	S17000166	TRESSE DE 7 SILICONEE (LE M)	1.000
24	S134243	BROSSE DE RAMONAGE (PINCEAU)	1.000
25	S500406	SACHET VISSERIE	1.000
3	S507448	ISOLANT PORTE SUM MO HTE	1.000
4	S143391	ENS GAINÉ AIR BRULEUR EQUIPE	1.000
6	S17000166	TRESSE DE 7 SILICONEE (LE M)	1.000
8	S17006193	PURGEUR AUTOMATIQUE R88/13	1.000
9	S500149	COURBE MF N°1A 3/8"	1.000
999	S58366628	FLEXIBLE NW4 FC 3/8-MG 1/4 90°(2m)	2.000
999	S507812	BRF 5124 I PR	1.000
999	S507813	BRF 5130 I PR	1.000



BORA 24-25-30 Kw

A PARTIR DE 2010

HABILLAGE 24-30 Kw Ci



BORA 24-30 CI_HABILLAGE

Repère	Référence	Désignation	Quantité
1	S131605A	DESSUS PEINT	1.000
2	S132455A	COTE DROIT EQUIPE BORA CI	1.000
2	S132455HH	COTE DROIT C EQUIPE PR	1.000
3	S139507A	FACADE BORA C EQUIPEE	1.000
4	S507882	FACADE INTERNE EQUIPEE CI PR	1.000
5	S134210	SOCLE EQUIPE CI	1.000
6	S132456A	COTE GAUCHE EQUIPE BORA CI	1.000
6	S132456HH	COTE GAUCHE C EQUIPE PR	1.000
7	S132457A	TOLE ARRIERE EQUIPEE BORA CI	1.000
7	S132457HH	PANNEAU ARRIERE C EQUIP PR	1.000
8	S131558E	COIFFE ARRIERE NOIRE	1.000
9	S500499	SACHET VISSERIE JAQUETTE CI	1.000