

BRULEUR 7135 VI - MODELE 35 BVI - CVI

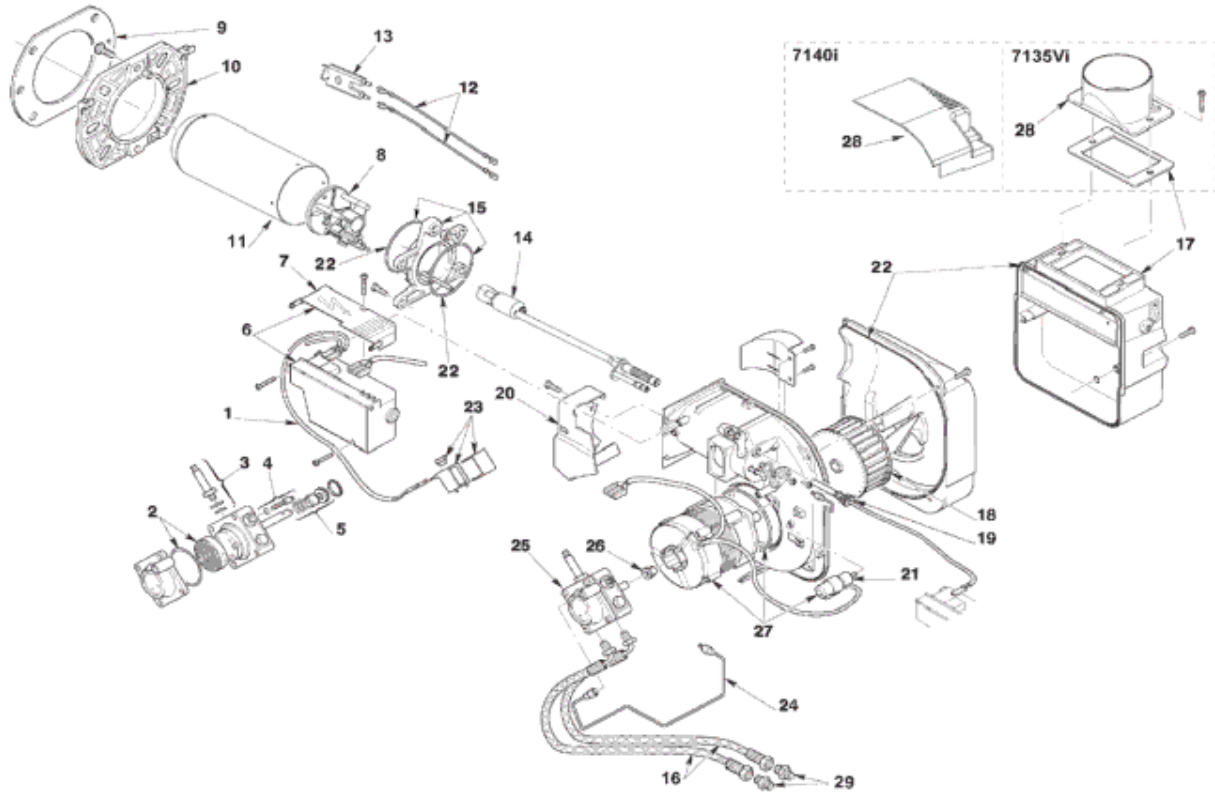
Repere	Désignation	Qté	Code	Zone note détail pièce
1	Cable de connexion bobine	1	S3008851	
2	Filtre + joint torique	1	S3008653	
3	Robinet pointeau	1	S3007582	
4	Régulateur pression pompe	1	S3008651	
5	Organe d'étanchéité	1	S3000439	
6	Boîte de contrôle	1	S20040645	
7	Protection	1	S3008649	
8	Groupe accroche flamme	1	S20018540	
9	Ecran thermique	1	S3005787	
10	Bride	1	S3008636	
11	Embout gueulard	1	S20018543	
12	Connexion électrode	1	S20018544	
13	Electrode	1	S20018545	
14	Ligne fioul	1	S20019417	
15	Collier	1	S20018547	
16	Flexible	2	S3008577	
17	Groupe voler d'air	1	S3008647	
18	Turbine	1	S3005788	
19	Cellule photorésistante	1	S3008646	
20	Protection	1	S3020260	
21	Condensateur 4,5 µf	1	S3002837	
22	Kit joints	1	S3008878	
23	Bobine - Etrier et écrou	1	S3008648	
24	Tube	1	S20018549	
25	Pompe	1	S3007771	
26	Accouplement	1	S3000443	
27	Moteur + condensateur	1	S3002836	
28	Prise d'air BF 35 Cvi - Bvi	1	S3020281	
29	Mamelon G3/8	1	S3009068	
30	Rallonge prise pression fioul	1	S3008876	
999	Gicleur DELAVAN 0,85 GPH 60° W 7135 Vi	1	S50032675	NON REPRESENTE SUR LA VUE
999	Brûleur 7135Vi 35 kW	1	S507817	



BORA 35-40-45-50 Kw

A PARTIR DE MAI 2010

BRULEUR 7135 Vi - MODELE 35 BVi - CVI



BORA 35 CVI - BVI - BRULEUR 7135 VI

Repère	Référence	Désignation	Quantité
1	S3008851	CABLE DE CONNEXION BOBINE	1.000
10	S3008636	BRIDE	1.000
11	S20018543	EMBOUT GUEULARD	1.000
12	S20018544	CONNEXION ELECTRODE	1.000
13	S20018545	ELECTRODE	1.000
14	S20019417	LIGNE FIOUL	1.000
15	S20018547	COLLIER	1.000
16	S3008577	FLEXIBLE	2.000
17	S3008647	GROUPE VOLET D'AIR	1.000
18	S3005788	TURBINE	1.000
19	S3008646	CELLULE PHOTORESISTANTE	1.000
2	S3008653	FILTRE JOINT TORIQUE	1.000
20	S3020260	PROTECTION BOBINE	1.000
21	S3002837	CONDENSATEUR 4,5 µF	1.000
22	S3008878	KIT JOINTS	1.000
23	S3008648	BOBINE 3008856 RACCORD	1.000
24	S20018549	TUYAU	1.000
25	S3007771	POMPE FIOUL	1.000
26	S3000443	ACCOUPEMENT POMPE MOTEUR(x1)	1.000
27	S3002836	MOTEUR+ACCOUPEMENT	1.000
28	S3020281	PRISE D'AIR	1.000
29	S3009068	MAMELON	1.000
3	S3007582	ROBINET POINTEAU	1.000
30	S3008876	REHAUSSEUR PRISE DE PRESSION FIOUL /BRF5218 BRF 5224 VI	1.000
4	S3008651	REGULATEUR PRESSION POMPE	1.000
5	S3000439	ORGANE D'ETANCHEITE	1.000
6	S20040645	BLOC ACTIF 5124/30/25/35/40/45/50 I/VI 510EVM	1.000
7	S3008649	PROTECTION BLOC ACTIF	1.000
8	S20018540	GROUPE ACCROCHE FLAMME	1.000
9	S3005787	JOINT DE PLAQUE	1.000
999	S50032675	GICLEUR DELAVAN 0,85G 60 CT W(BF)	1.000
999	S507817	BRF 7135 VI PR	1.000

CORPS DE CHAUFFE CVI - BVI - 35 & 45 kW

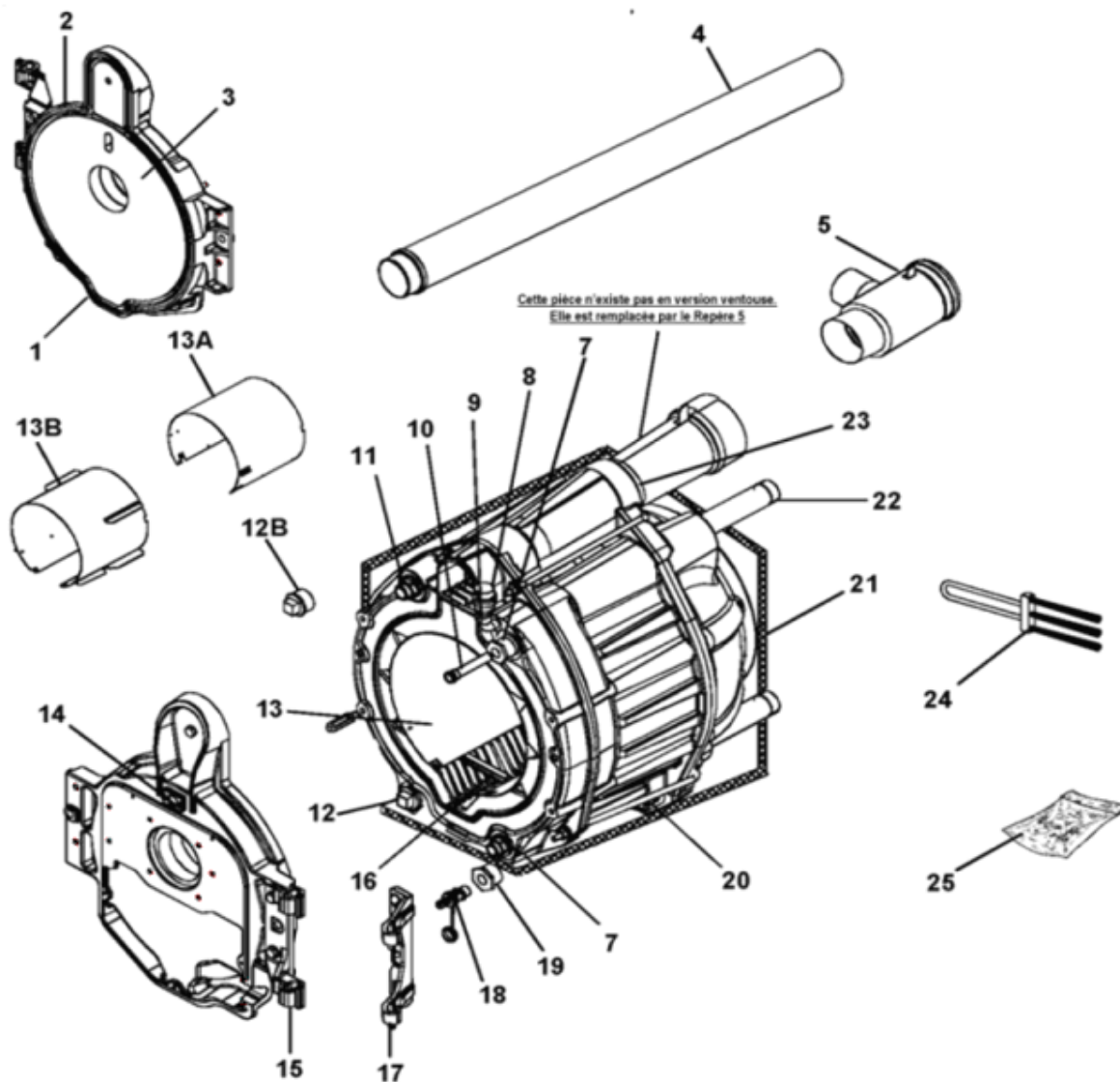
Repere	Désignation	Qté	Code	Zone note détail pièce
1	Porte équipée	1	S140903	
2	Joint de porte	1	S506055	
3	Isolant de porte	1	S507448	
4	Ensemble gaine d'air	1	S143391	
5	Manchette de fumée (Ø 80/125) - Modèles 35 Kw	1	S133373	
5	Manchette de fumée (Ø100/150) - Modèles 45 Kw	1	S143864	
7	Réduction n°241 1" 1/2 - Modèles BVI	1	S15924205	
8	Purgeur automatique 3/8"	1	S17006193	
9	Courbe n°1A 3/8"	1	S500149	
10	Doigt de gant	1	S138103	
11	Mamelon réduit - Modèles BVI	1	S132178	
12	Bouchon mâle N°290 1"1/4	1	SN9126510	
12B	Bouchon mâle N°290 1"1/4 - Modèles CVI	1	SN9126510	
13	Canaliseur 45 kW + entretoise	1	S504552	
13A	Canaliseur 35 kW (= Canaliseur 40kW)	1	S137245	
13B	Canaliseur 45 kW (= Canaliseur 50kW)	1	S136661	
14	Ens. Œillette	1	S17076144	
15	Chape de porte	1	S136956E	
16	Entretoise	1	S131557	
17	Paumelle de porte	1	S136957E	
18	Robinet de vidange - Modèles CVI		S17006472	
19	Mamelon réduit M 1"1/4 - F 1/2" - Modèles CVI			
20	Corps équipé	1	S137241E	
21	Ensemble calorifuge	1	S504556	
22	Manchette eau	1	S131862	
23	Joint de manchette fumée	1	S17000166	
24	Brosse de ramonage	1	S134243	
25	Sachet de visserie	1	S500406	
999	Brûleur 7135Vi 35 kW	1	S507817	
999	Brûleur 7145Vi 45 Kw	1	S507818	
999	Flexible fioul	2	S58366628	



BORA 35-40-45-50 Kw

A PARTIR DE MAI 2010

	CORPS DE CHAUFFE BVI - CVI - 35 & 45 kW	
--	---	--



BORA 35-45 BVI - CVI - CORPS DE CHAUFFE

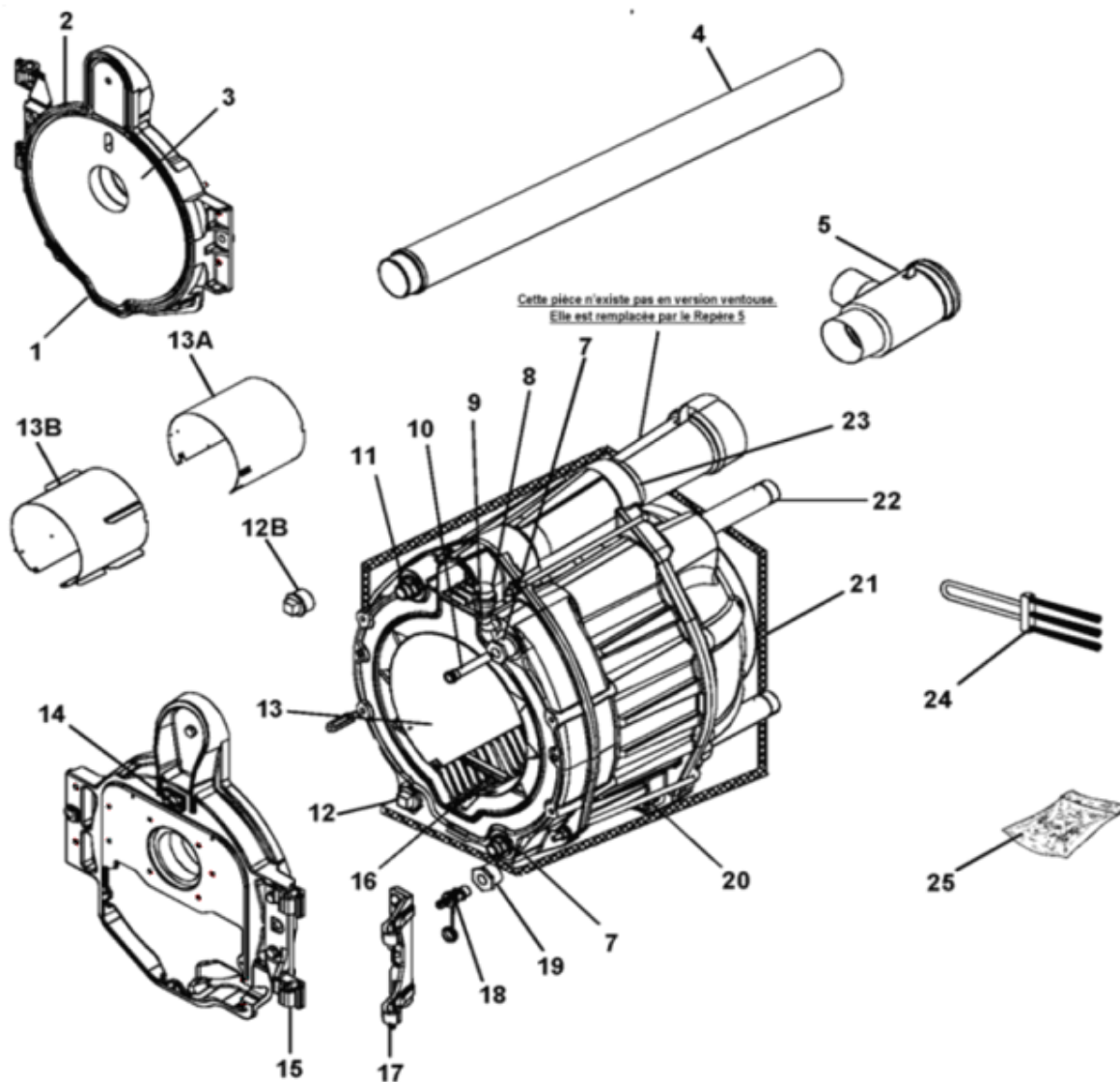
Repère	Référence	Désignation	Quantité
1	S140903	ENS PORTE EQUIP PR	1.000
10	S138103	DOIGT DE GANT R 1/2 L: 400 PR	1.000
11	S132178	MAMELON REDU.1"1/4M-3/4"M	1.000
12	SN9126510	BOUCHON MALE NR.290-1"1/4	1.000
12B	SN9126510	BOUCHON MALE NR.290-1"1/4	1.000
13	S504552	CANALISEUR 40KW + ENTRETOISE	1.000
13A	S137245	CANALISEUR 40KW ASSEMBLE	1.000
13B	S136661	CANALISEUR 50KW ASSEMBLE	1.000
14	S17076144	ENS.OEILLETON	1.000
15	S136956E	CHAPE PEINTE	1.000
16	S131557	ENTRETOISE DE VIROLE	1.000
17	S136957E	PAUMELLE DOUBLE PEINTE	1.000
18	S17006472	ROBINET DE VIDANGE 1/2"	1.000
2	S506055	TRESSE D.16 LG 1500 BLANCHE	1.000
20	S137241E	CORPS EQUIPE MAX BI	1.000
21	S504556	ENS.CALORIFUGES CORPS SUM MAX	1.000
22	S131862	MANCHETTE EAU 1"1/4 M-M	1.000
23	S17000166	TRESSE DE 7 SILICONEE (LE M)	1.000
24	S134243	BROSSE DE RAMONAGE (PINCEAU)	1.000
25	S500406	SACHET VISSERIE	1.000
3	S507448	ISOLANT PORTE SUM MO HTE	1.000
4	S143391	ENS GAINÉ AIR BRULEUR EQUIPE	1.000
5	S143864	MANCHETTE 100/150 AIR 80E	1.000
5	S133373	MANCHETTE DE FUMÉES VENTOUSE AVEC SES JOINTS	1.000
7	S15924205	REDUCTION GF241 1"X1/2"	1.000
8	S17006193	PURGEUR AUTOMATIQUE R88/13	1.000
9	S500149	COURBE MF N°1A 3/8"	1.000
999	S58366628	FLEXIBLE NW4 FC 3/8-MG 1/4 90°(2m)	2.000
999	S507817	BRF 7135 VI PR	1.000
999	S507818	BRF 7145 VI PR	1.000



BORA 35-40-45-50 Kw

A PARTIR DE MAI 2010

CORPS DE CHAUFFE BVI - CVI - 35 & 45 kW



BORA 35-45 BVI - CVI - CORPS DE CHAUFFE

Repère	Référence	Désignation	Quantité
1	S140903	ENS PORTE EQUIP PR	1.000
10	S138103	DOIGT DE GANT R 1/2 L: 400 PR	1.000
11	S132178	MAMELON REDU.1"1/4M-3/4"M	1.000
12	SN9126510	BOUCHON MALE NR.290-1"1/4	1.000
12B	SN9126510	BOUCHON MALE NR.290-1"1/4	1.000
13	S504552	CANALISEUR 40KW + ENTRETOISE	1.000
13A	S137245	CANALISEUR 40KW ASSEMBLE	1.000
13B	S136661	CANALISEUR 50KW ASSEMBLE	1.000
14	S17076144	ENS.OEILLETON	1.000
15	S136956E	CHAPE PEINTE	1.000
16	S131557	ENTRETOISE DE VIROLE	1.000
17	S136957E	PAUMELLE DOUBLE PEINTE	1.000
18	S17006472	ROBINET DE VIDANGE 1/2"	1.000
2	S506055	TRESSE D.16 LG 1500 BLANCHE	1.000
20	S137241E	CORPS EQUIPE MAX BI	1.000
21	S504556	ENS.CALORIFUGES CORPS SUM MAX	1.000
22	S131862	MANCHETTE EAU 1"1/4 M-M	1.000
23	S17000166	TRESSE DE 7 SILICONEE (LE M)	1.000
24	S134243	BROSSE DE RAMONAGE (PINCEAU)	1.000
25	S500406	SACHET VISSERIE	1.000
3	S507448	ISOLANT PORTE SUM MO HTE	1.000
4	S143391	ENS GAINE AIR BRULEUR EQUIPE	1.000
5	S143864	MANCHETTE 100/150 AIR 80E	1.000
5	S133373	MANCHETTE DE FUMEEES VENTOUSE AVEC SES JOINTS	1.000
7	S15924205	REDUCTION GF241 1"X1/2"	1.000
8	S17006193	PURGEUR AUTOMATIQUE R88/13	1.000
9	S500149	COURBE MF N°1A 3/8"	1.000
999	S58366628	FLEXIBLE NW4 FC 3/8-MG 1/4 90°(2m)	2.000
999	S507817	BRF 7135 VI PR	1.000
999	S507818	BRF 7145 VI PR	1.000

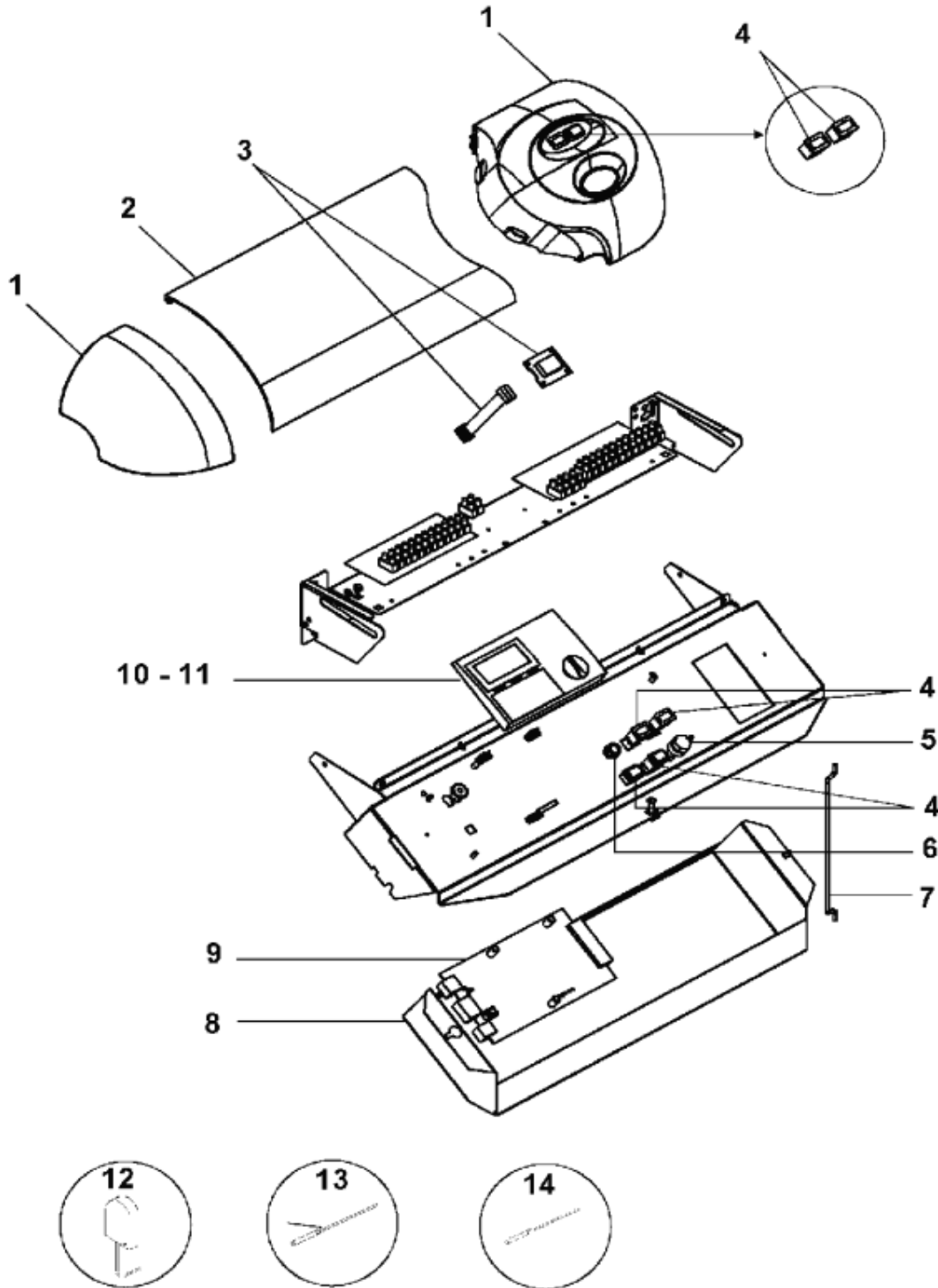
BORA 35-45 BVI - CVI - TABLEAU DE COMMANDE



BORA 35-40-45-50 Kw

A PARTIR DE 2010

TABLEAU DE COMMANDE BVI - CVI - 35 & 45 kW



BORA 35-45 BVI - CVI - TABLEAU DE COMMANDE

Repère	Référence	Désignation	Quantité
1	S500396	PIECES PLASTIQUE + FIX.CHAPPEE	1.000
10	S500392	MODULE D'AMBIANCE SEUL CHAPPEE	1.000
11	S500393	EMBASE MODULE D'AMBIANCE	1.000
12	S500226	SONDE EXTERIEURE AFS	1.000
13	S500173	SONDE BALLON SPFS LG:2M	1.000
14	S500174	SONDE CHAUDIERE KFS LG:1M	1.000
15	S500390	SACHET INTERRUPTEURS	1.000
16	S500397	ENS.THERMOSTAT DE REGULATION	1.000
17	S17004739	MANETTE THERMOSTAT	1.000
18	S137658	TABLEAU BORA BI	1.000
19	S132367	CABLAGE TABLEAU IS	1.000
2	S500394	COUVERCLE TABLEAU EQUI.CHAPPEE	1.000
3	S500395	ENS.ELECTRONIQUE CHAUD.CHAPPEE	1.000
4	S500389	SACHET VOYANTS+FUSIBLE/PORTE FUSIBLE	1.000
5	S17006955	THERMOSTAT TG400 CAP.2M 971.11348-01A(GP:0==>GP:6 06/12/01)	1.000
6	S15803592	FUSIBLE VERRE T4A D=5X20	1.000
7	S132377	BEQUILLE	1.000
8	S132605	FOND DE TABLEAU	1.000
9	S500391	CARTE ELECTRONIQUE EQUIPEE	1.000

HABILLAGE BVI - 35 & 45 kW

Repere	Désignation	Qté	Code	Zone note détail pièce
1	Dessus	1	S137357A	
2	Côté droit équipé	1	S137361A	Jusqu'à Septembre 2010
2	Côté droit équipé	1	S137361HH	A partir de Septembre 2010
3	Façade avant équipée	1	S139508A	
4	Façade interne équipée	1	S507885	
6	Côté gauche équipé	1	S137362A	Jusqu'à Septembre 2010
6	Côté gauche équipé	1	S137362HH	A partir de Septembre 2010
7	Panneau arrière équipé - Modèle 35 kW	1	S132235A	Jusqu'à Septembre 2010
7	Panneau arrière équipé - Modèle 35 kW	1	S132235HH	A partir de Septembre 2010
7	Panneau arrière équipé - Modèle 45 kW	1	S138287A	Jusqu'à Septembre 2010
7	Panneau arrière équipé - Modèle 45 kW	1	S138287HH	A partir de Septembre 2010
8	Coiffe arrière	1	S131558E	
9	Sachet visserie	1	S504665	

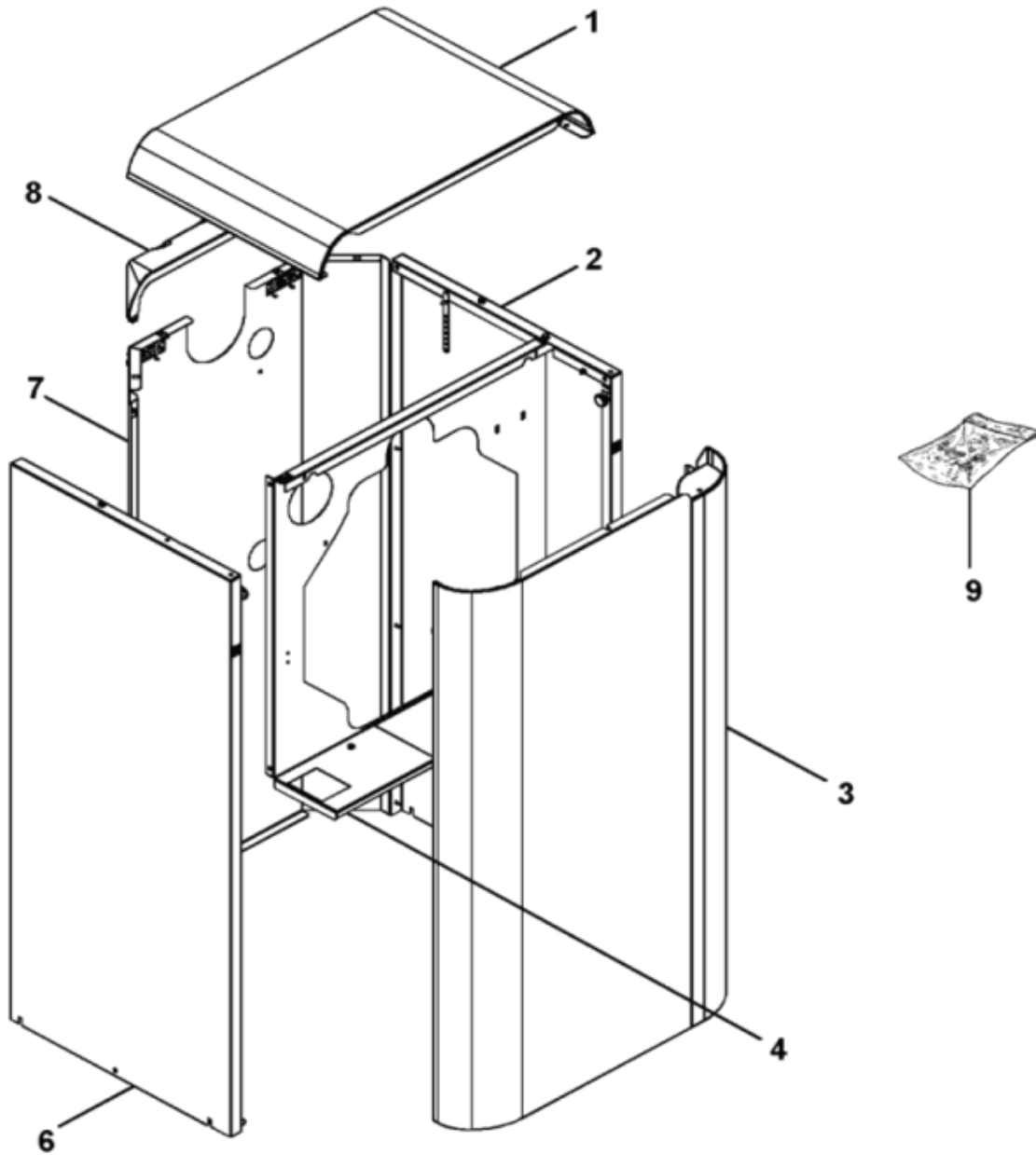
BORA 35-45 BVI - HABILLAGE



BORA 35-40-45-50 Kw

A PARTIR DE MAI 2010

HABILLAGE BVI - 35 & 45 kW



BORA 35-45 BVI - HABILLAGE

Repère	Référence	Désignation	Quantité
1	S137357A	DESSUS PEINT BORA MAX	1.000
2	S137361A	COTE DROIT PEINT EQUIP.BI MAX	1.000
2	S137361HH	COTE DROIT B MAX EQUIPE PR	1.000
3	S139508A	FACADE BORA B EQUIPEE	1.000
4	S507885	FACADE INTERNE EQUIPEE BVI/CVI MAX PR	1.000
6	S137362HH	COTE GAUCHE B MAX EQUIPE PR	1.000
6	S137362A	COTE GAUCHE PEINT EQUIP.BI MAX	1.000
7	S138287A	TOLE ARRIERE BVI 45KW EQUIPEE	1.000
7	S138287HH	PANNEAU ARRIERE B 45 EQUIP PR	1.000
7	S132235HH	PANNEAU ARRIERE B EQUIP PR	1.000
7	S132235A	TOLE ARRIERE PEINTE EQUIPEE	1.000
8	S131558E	COIFFE ARRIERE NOIRE	1.000
9	S504665	SACHET VIS.JAQUETTE BI MAX	1.000

PREPARATEUR ECS 35-45 BVi - 40-50 Bi

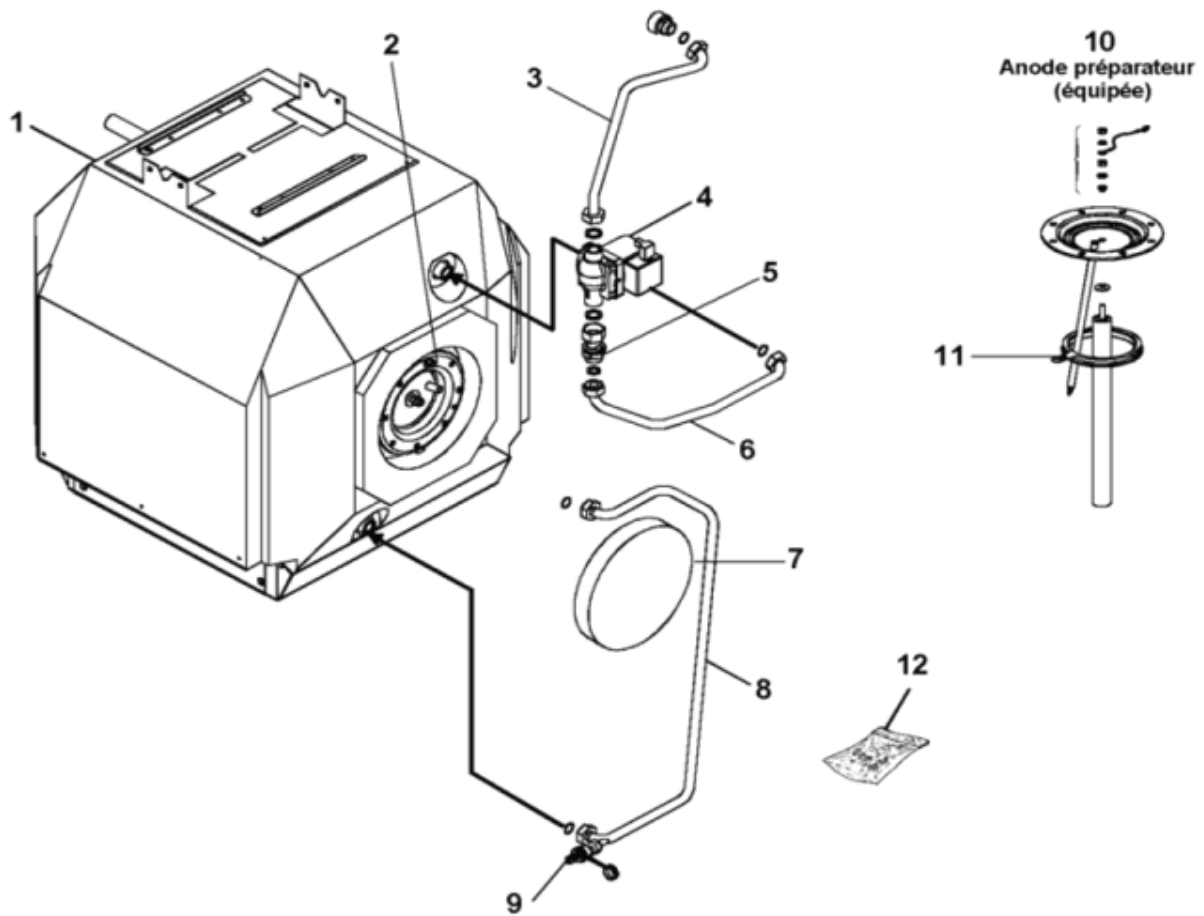
Repere	Désignation	Qté	Code	Zone note détail pièce
1	Préparateur	1	S137380	
2	Trappe de visite équipée	1	S143217	
3	Tube raccordement pompe	1	S505411	
4	Pompe de charge 1" - 130	1	S507083	
5	Clapet anti retour	1	S132200	
6	Tube départ	1	S138596	
7	Couvercle de trappe	1	S132324	
8	Tube retour	1	S139027	
9	Robinet de vidange	1	S17006472	
10	Anode équipée	1	S143219	
11	Joint de Trappe	1	S143216	
12	Pochette de joints	1	S500401	
999	Vis + Ecrou Trappe de Visite (X 8)	1	S19000185	NON REPRESENTE SUR LA VUE ECLATEE



BORA 35-40-45-50 Kw

A PARTIR DE MAI 2010

PREPARATEUR ECS 35-45 BVi & 40-50 Bi



BORA 35-45 BVI - PREPARATEUR ECS 170L

Repère	Référence	Désignation	Quantité
1	S137380	BALLON 170L SUM MAX	1.000
10	S143219	ANODE POUR BALLON 170L	1.000
11	S143216	JOINT DE BRIDE GRIS	1.000
12	S500401	POCHETTE JOINTS ENS.HYDRAULIQ.	1.000
2	S143217	BRIDE EQUIPEE BALLON SUM 170L	1.000
3	S505411	TUBE POMPE + MAMELON + JOINT	1.000
4	S507083	POMPE WILO RS15/5-3KUCR130-3 (VERSION 71-25) POS.3HEURES PR	1.000
5	S132200	CLAPET ANTIRETOUR 1"M-1"F	1.000
6	S138596	TUBE RACCORDEMENT POMPE BALLON	1.000
7	S132324	COUVERCLE ISOL.BAL.(130L)	1.000
8	S139027	MODULE HYDRAULIQUE RETOUR	1.000
9	S17006472	ROBINET DE VIDANGE 1/2"	1.000
999	S19000185	VIS+ECROU/TRAPPE VISITE BORA (100071+100206)	1.000

HABILLAGE CVI - 35 & 45 kW

Repere	Désignation	Qté	Code	Zone note détail pièce
1	Dessus	1	S137357A	
2	Côté droit équipé	1	S138292A	Jusqu'à Septembre 2010
2	Côté droit équipé	1	S138292HH	A partir de Septembre 2010
3	Façade avant équipée	1	S139507A	
4	Façade interne équipée	1	S507885	
5	Socle	1	S137653	
6	Côté gauche équipé	1	S138293A	Jusqu'à Septembre 2010
6	Côté gauche équipé	1	S138293HH	A partir de Septembre 2010
7	Panneau arrière équipé - Modèle 35 kW	1	S132457A	Jusqu'à Septembre 2010
7	Panneau arrière équipé - Modèle 35 kW	1	S132457HH	A partir de Septembre 2010
7	Panneau arrière équipé - Modèle 45 kW	1	S138205A	Jusqu'à Septembre 2010
7	Panneau arrière équipé - Modèle 45 kW	1	S138205HH	A partir de Septembre 2010
8	Coiffe arrière	1	S131558E	
9	Sachet visserie	1	S504664	

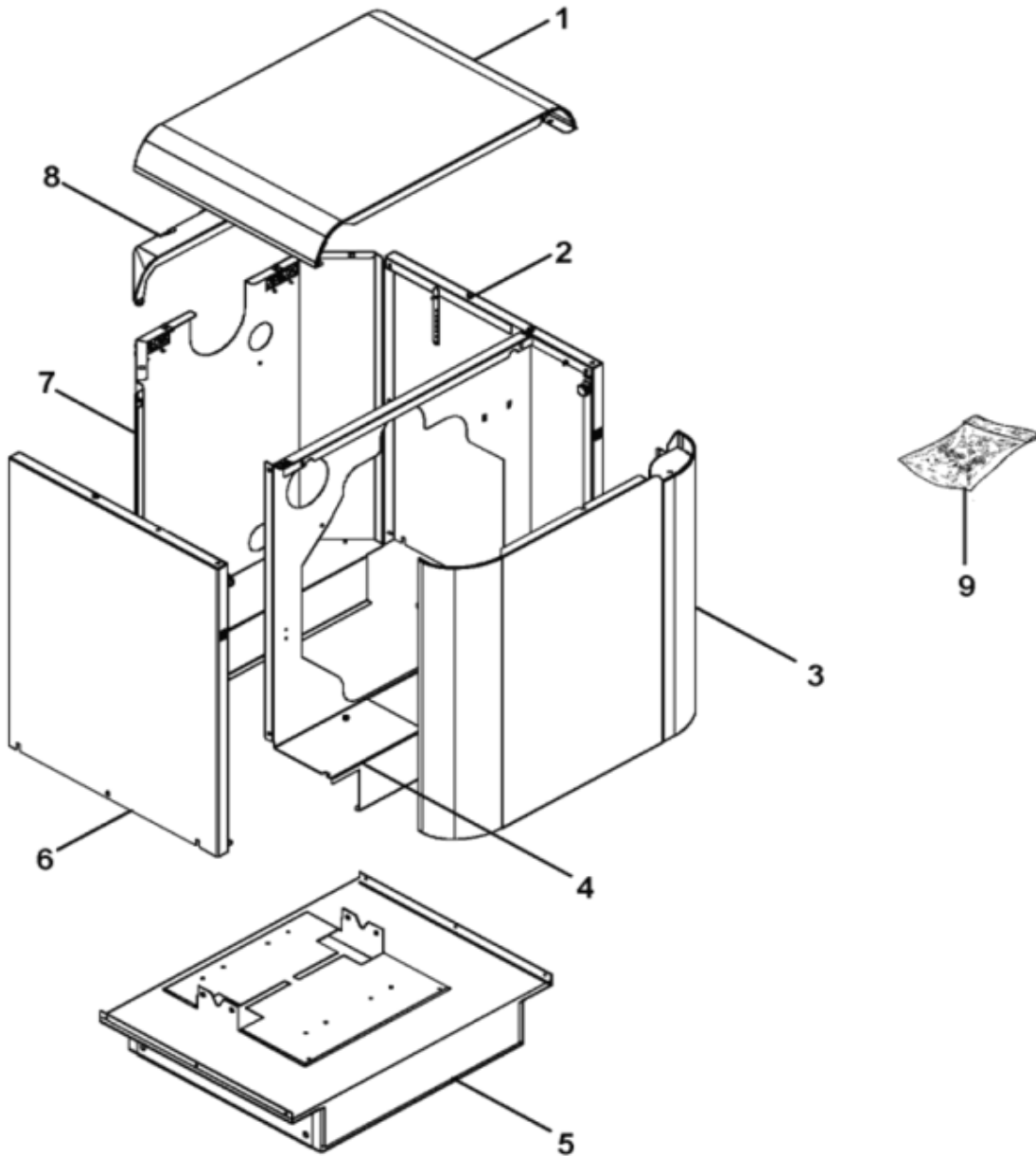
BORA 35-45 CVI - HABILLAGE



BORA 35-40-45-50 Kw

A PARTIR DE MAI 2010

HABILLAGE CVI - 35 & 45 KW



BORA 35-45 CVI - HABILLAGE

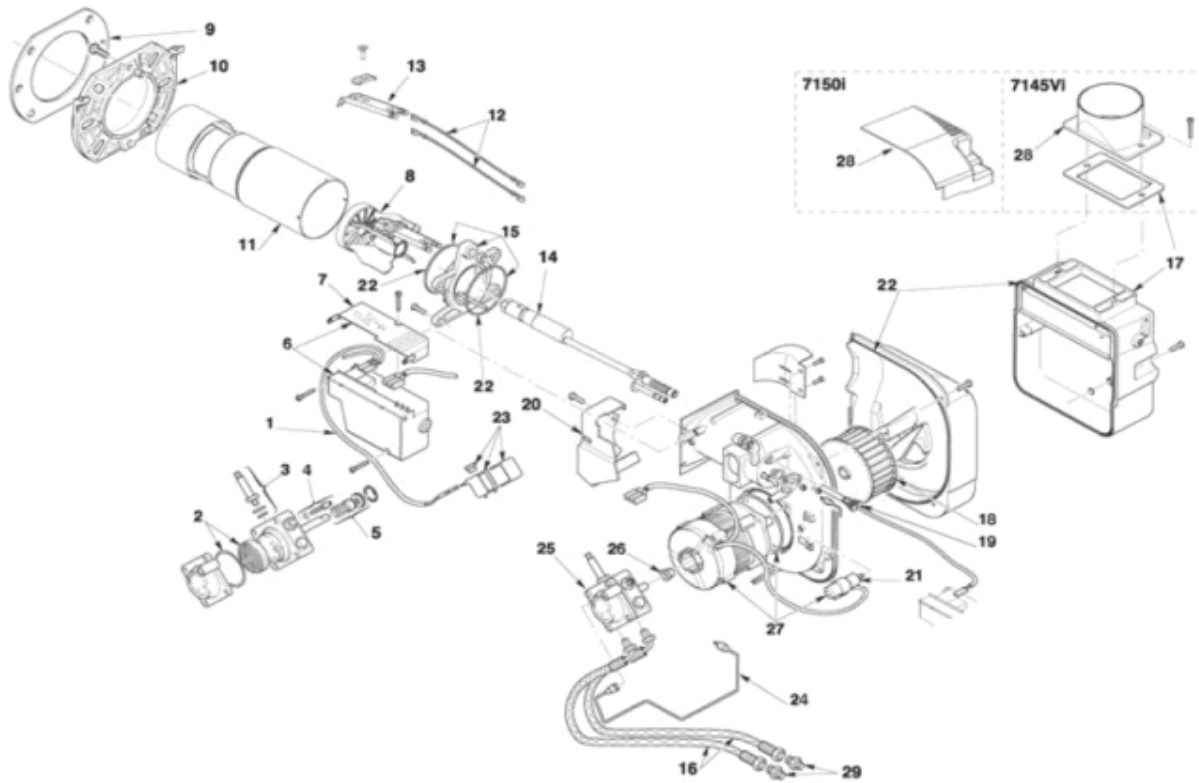
Repère	Référence	Désignation	Quantité
1	S137357A	DESSUS PEINT BORA MAX	1.000
2	S138292A	COTE DROIT PEINT EQUIPE C MAX	1.000
2	S138292HH	COTE DROIT C MAX EQUIPE PR	1.000
3	S139507A	FACADE BORA C EQUIPEE	1.000
4	S507885	FACADE INTERNE EQUIPEE BVI/CVI MAX PR	1.000
5	S137653	SOCLE CI EQUIPE	1.000
6	S138293A	COTE GAUCHE PEINT EQUIPE C MAX	1.000
6	S138293HH	COTE GAUCHE C MAX EQUIPE PR	1.000
7	S132457HH	PANNEAU ARRIERE C EQUIP PR	1.000
7	S138205HH	PANNEAU ARRIERE C 45 EQUIP PR	1.000
7	S138205A	TOLE ARRIERE CVI 45KW EQUIPEE	1.000
7	S132457A	TOLE ARRIERE EQUIPEE BORA CI	1.000
8	S131558E	COIFFE ARRIERE NOIRE	1.000
9	S504664	SACHET VIS.JAQUETTE CI MAX	1.000



BORA 35-40-45-50 Kw

A PARTIR DE MAI 2010

BRULEUR 7145 Vi - MODELE 45 BVI - CVI



BORA 45 CVI - BVI - BRULEUR 7145 VI

Repère	Référence	Désignation	Quantité
1	S3008851	CABLE DE CONNEXION BOBINE	1.000
10	S3008636	BRIDE	1.000
11	S20019464	EMBOUT GUEULARD	1.000
12	S20019463	CONNEXION ELECTRODE X2	1.000
13	S20019462	ELECTRODE	1.000
14	S20019466	LIGNE FIOUL	1.000
15	S20018547	COLLIER	1.000
16	S3008577	FLEXIBLE	2.000
17	S3008839	GROUPE VOLET D'AIR	1.000
18	S3005788	TURBINE	1.000
19	S3008646	CELLULE PHOTORESISTANTE	1.000
2	S3008653	FILTRE JOINT TORIQUE	1.000
20	S3020260	PROTECTION BOBINE	1.000
21	S3002837	CONDENSATEUR 4,5 µF	1.000
22	S3008878	KIT JOINTS	1.000
23	S3008648	BOBINE 3008856 RACCORD	1.000
24	S20018549	TUYAU	1.000
25	S3007771	POMPE FIOUL	1.000
26	S3000443	ACCOUPLLEMENT POMPE MOTEUR(x1)	1.000
27	S3002836	MOTEUR+ACCOUPLLEMENT	1.000
28	S3020281	PRISE D'AIR	1.000
28	S20012046	PRISE D'AIR CF	1.000
29	S3009068	MAMELON	1.000
3	S3007582	ROBINET POINTEAU	1.000
30	S3008877	Nouvelle pièce	1.000
4	S3008651	REGULATEUR PRESSION POMPE	1.000
5	S3000439	ORGANE D'ETANCHEITE	1.000
6	S20040645	BLOC ACTIF 5124/30/25/35/40/45/50 I/VI 510EVM	1.000
7	S3008649	PROTECTION BLOC ACTIF	1.000
8	S20019465	GROUPE ACCROCHE FLAMME	1.000
9	S3005787	JOINT DE PLAQUE	1.000
999	S50032737	GICLEUR DELAVAN 1,00G 80°CT W(BF)	1.000