

**BRULEUR 7140 i - MODELE 40 Bi- Ci**

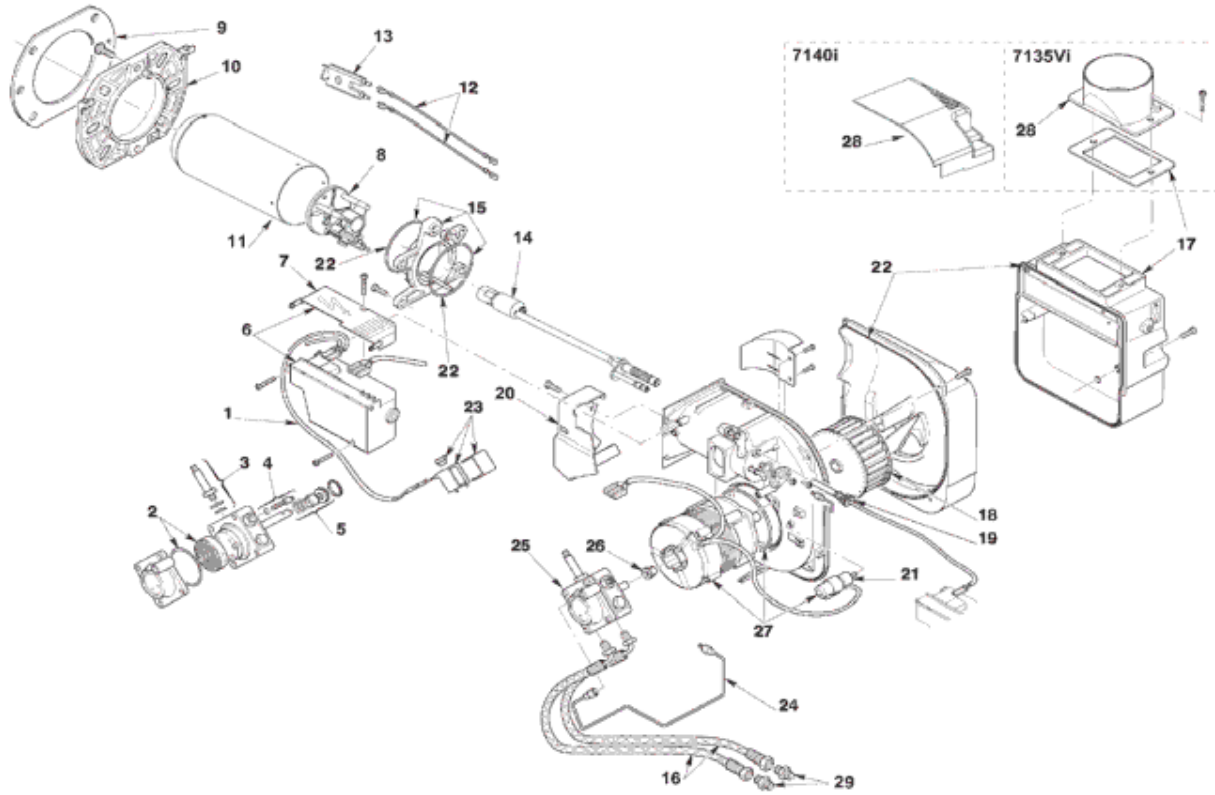
Repere	Désignation	Qté	Code	Zone note détail pièce
1	Cable de connexion bobine	1	S3008851	
2	Filtre + joint torique	1	S3008653	
3	Robinet pointeau	1	S3007582	
4	Régulateur pression pompe	1	S3008651	
5	Organe d'étanchéité	1	S3000439	
6	Boîte de contrôle	1	S20040645	
7	Protection	1	S3008649	
8	Groupe accroche flamme	1	S20018540	
9	Ecran thermique	1	S3005787	
10	Bride	1	S3008636	
11	Embout gueulard	1	S20018543	
12	Connexion électrode	1	S20018544	
13	Electrode	1	S20018545	
14	Ligne fioul	1	S20019417	
15	Collier	1	S20018547	
16	Flexible	2	S3008577	
17	Groupe voler d'air	1	S3008647	
18	Turbine	1	S3005788	
19	Cellule photorésistante	1	S3008646	
20	Protection	1	S3020260	
21	Condensateur 4,5 µf	1	S3002837	
22	Kit joints	1	S3008878	
23	Bobine - Etrier et écrou	1	S3008648	
24	Tube	1	S20018549	
25	Pompe	1	S3007771	
26	Accouplement	1	S3000443	
27	Moteur + condensateur	1	S3002836	
28	Prise d'air BF 40 Bi - Ci	1	S20012046	
29	Mamelon G3/8	1	S3009068	
30	Rallonge prise pression fioul	1	S3008876	
999	Gicleur DELAVAN 1,00 GPH 60° B 7140 i	1	S50032404	NON REPRESENTE SUR LA VUE
999	Brûleur 7140 i - Modèles 40 Kw	1	S507817	NON REPRESENTE SUR LA VUE



BORA 35-40-45-50 Kw

A PARTIR DE MAI 2010

BRULEUR 7140 I - MODELE 40 Bi - Ci



## BORA 40 BI - CI - BRULEUR 7140 I

Repère	Référence	Désignation	Quantité
1	S3008851	CABLE DE CONNEXION BOBINE	1.000
10	S3008636	BRIDE	1.000
11	S20018543	EMBOUT GUEULARD	1.000
12	S20018544	CONNEXION ELECTRODE	1.000
13	S20018545	ELECTRODE	1.000
14	S20019417	LIGNE FIOUL	1.000
15	S20018547	COLLIER	1.000
16	S3008577	FLEXIBLE	2.000
17	S3008647	GROUPE VOLET D'AIR	1.000
18	S3005788	TURBINE	1.000
19	S3008646	CELLULE PHOTORESISTANTE	1.000
2	S3008653	FILTRE JOINT TORIQUE	1.000
20	S3020260	PROTECTION BOBINE	1.000
21	S3002837	CONDENSATEUR 4,5 µF	1.000
22	S3008878	KIT JOINTS	1.000
23	S3008648	BOBINE 3008856 RACCORD	1.000
24	S20018549	TUYAU	1.000
25	S3007771	POMPE FIOUL	1.000
26	S3000443	ACCOUPEMENT POMPE MOTEUR(x1)	1.000
27	S3002836	MOTEUR+ACCOUPEMENT	1.000
28	S20012046	PRISE D'AIR CF	1.000
29	S3009068	MAMELON	1.000
3	S3007582	ROBINET POINTEAU	1.000
30	S3008876	REHAUSSEUR PRISE DE PRESSION FIOUL /BRF5218 BRF 5224 VI	1.000
4	S3008651	REGULATEUR PRESSION POMPE	1.000
5	S3000439	ORGANE D'ETANCHEITE	1.000
6	S20040645	BLOC ACTIF 5124/30/25/35/40/45/50 I/VI 510EVM	1.000
7	S3008649	PROTECTION BLOC ACTIF	1.000
8	S20018540	GROUPE ACCROCHE FLAMME	1.000
9	S3005787	JOINT DE PLAQUE	1.000
999	S50032404	GICLEUR DELAVAN 1,00G 60°C B(BF)	1.000
999	S507817	BRF 7135 VI PR	1.000

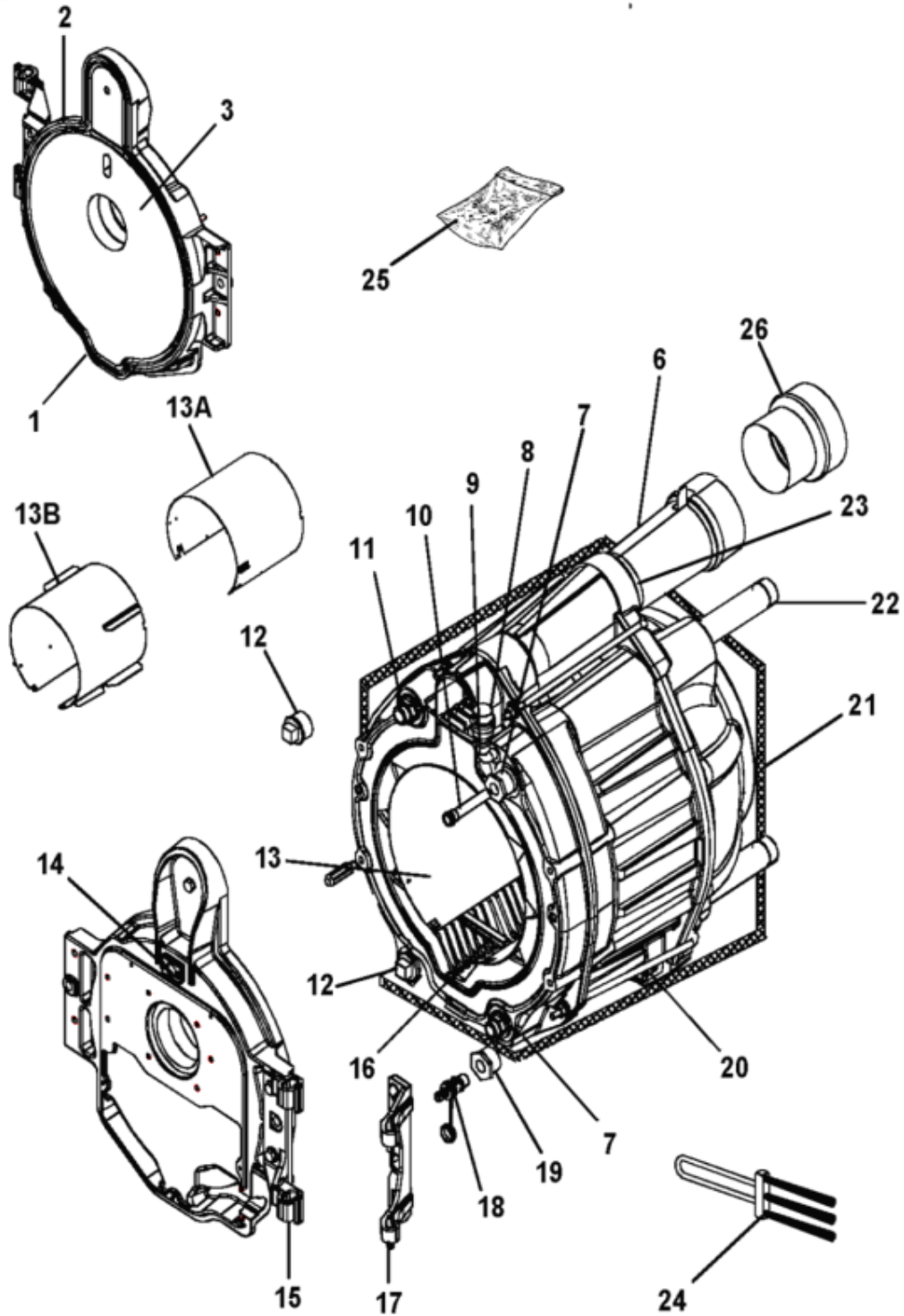
BORA 40-50 BI - CI - CORPS DE CHAUFFE



BORA 35-40-45-50 Kw

A PARTIR DE MAI 2010

CORPS DE CHAUFFE BI - CI - 40 & 50 kW



# BORA 40-50 BI - CI - CORPS DE CHAUFFE

Repère	Référence	Désignation	Quantité
1	S140903	ENS PORTE EQUIP PR	1.000
10	S138103	DOIGT DE GANT R 1/2 L: 400 PR	1.000
11	S132178	MAMELON REDU.1"1/4M-3/4"M	1.000
12	SN9126510	BOUCHON MALE NR.290-1"1/4	1.000
12B	SN9126510	BOUCHON MALE NR.290-1"1/4	1.000
13	S504552	CANALISEUR 40KW + ENTRETOISE	1.000
13A	S137245	CANALISEUR 40KW ASSEMBLE	1.000
13B	S136661	CANALISEUR 50KW ASSEMBLE	1.000
14	S17076144	ENS.OEILLETON	1.000
15	S136956E	CHAPE PEINTE	1.000
16	S131557	ENTRETOISE DE VIROLE	1.000
17	S136957E	PAUMELLE DOUBLE PEINTE	1.000
18	S17006472	ROBINET DE VIDANGE 1/2"	1.000
19	S500350	MAMELON REDUIT N°241 1"1/4-1/2	1.000
2	S506055	TRESSE D.16 LG 1500 BLANCHE	1.000
20	S137241E	CORPS EQUIPE MAX BI	1.000
20	S138314E	CORPS EQUIPE MAX CI CHEMINEE	1.000
21	S504556	ENS.CALORIFUGES CORPS SUM MAX	1.000
22	S131862	MANCHETTE EAU 1"1/4 M-M	1.000
23	S17000166	TRESSE DE 7 SILICONEE (LE M)	1.000
24	S134243	BROSSE DE RAMONAGE (PINCEAU)	1.000
25	S500406	SACHET VISSERIE	1.000
26	S138121	ADAPTATEUR CHEMINEE F125/M139	1.000
26	S138122	ADAPTATEUR CHEMINEE F125/M153	1.000
3	S507448	ISOLANT PORTE SUM MO HTE	1.000
5	S143864	MANCHETTE 100/150 AIR 80E	1.000
5	S133373	MANCHETTE DE FUMEEES VENTOUSE AVEC SES JOINTS	1.000
7	S15924205	REDUCTION GF241 1"X1/2"	1.000
8	S17006193	PURGEUR AUTOMATIQUE R88/13	1.000
9	S500149	COURBE MF N°1A 3/8"	1.000
999	S507817	BRF 7135 VI PR	1.000
999	S507818	BRF 7145 VI PR	1.000
999	S58366628	FLEXIBLE NW4 FC 3/8-MG 1/4 90°(2m)	2.000

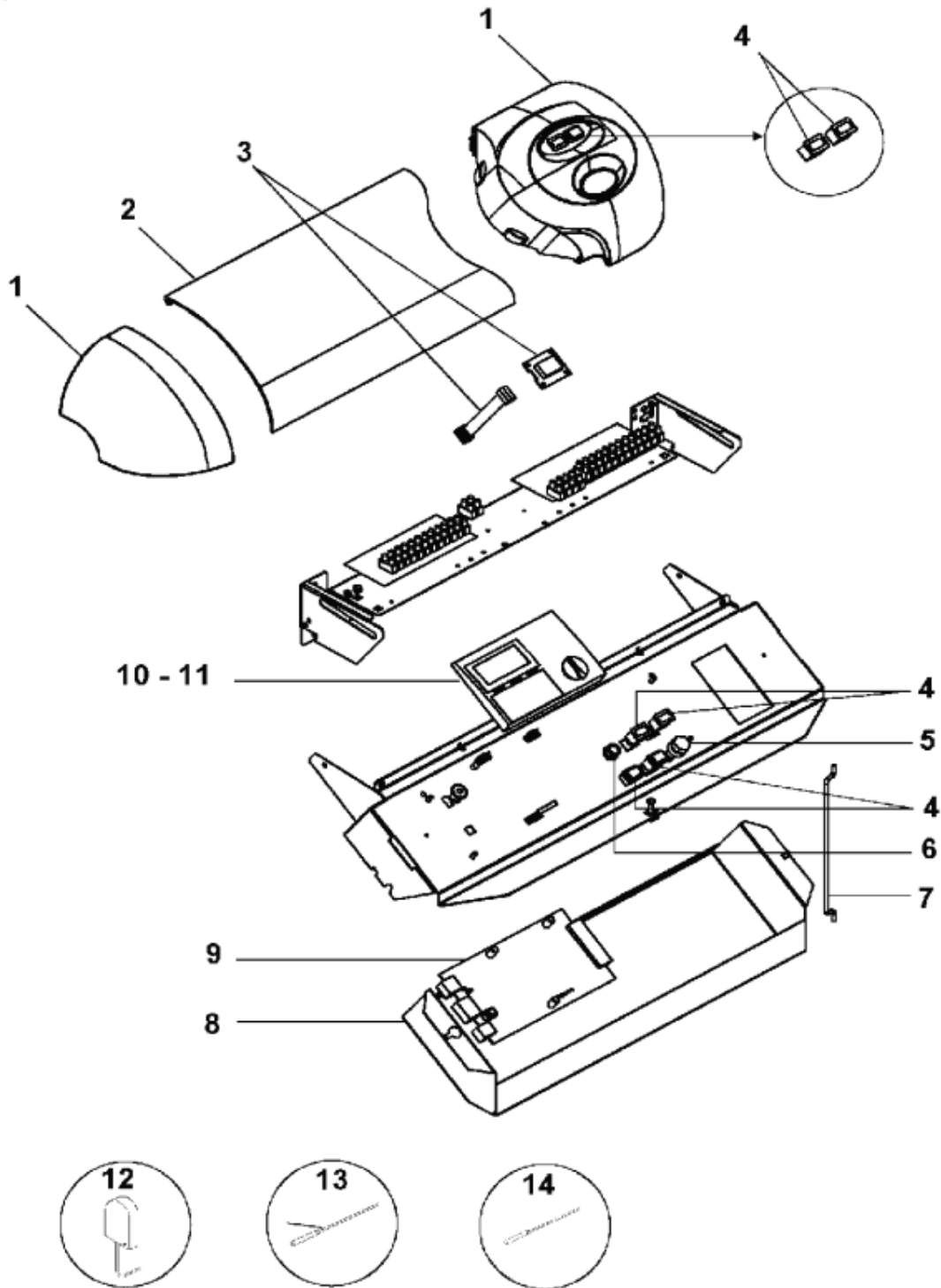
# BORA 40-50 BI - CI - TABLEAU DE COMMANDE



BORA 35-40-45-50 Kw

A PARTIR DE 2010

## TABLEAU DE COMMANDE Bi - Ci - 40 & 50 kW



# BORA 40-50 BI - CI - TABLEAU DE COMMANDE

Repère	Référence	Désignation	Quantité
1	S500396	PIECES PLASTIQUE + FIX.CHAPPEE	1.000
10	S500392	MODULE D'AMBIANCE SEUL CHAPPEE	1.000
11	S500393	EMBASE MODULE D'AMBIANCE	1.000
12	S500226	SONDE EXTERIEURE AFS	1.000
13	S500173	SONDE BALLON SPFS LG:2M	1.000
14	S500174	SONDE CHAUDIERE KFS LG:1M	1.000
15	S500390	SACHET INTERRUPTEURS	1.000
16	S500397	ENS.THERMOSTAT DE REGULATION	1.000
17	S17004739	MANETTE THERMOSTAT	1.000
18	S137658	TABLEAU BORA BI	1.000
19	S132367	CABLAGE TABLEAU IS	1.000
2	S500394	COUVERCLE TABLEAU EQUI.CHAPPEE	1.000
3	S500395	ENS.ELECTRONIQUE CHAUD.CHAPPEE	1.000
4	S500389	SACHET VOYANTS+FUSIBLE/PORTE FUSIBLE	1.000
5	S17006955	THERMOSTAT TG400 CAP.2M 971.11348-01A(GP:0==>GP:6 06/12/01)	1.000
6	S15803592	FUSIBLE VERRE T4A D=5X20	1.000
7	S132377	BEQUILLE	1.000
8	S132605	FOND DE TABLEAU	1.000
9	S500391	CARTE ELECTRONIQUE EQUIPEE	1.000

HABILLAGE Bi - 40 & 50 kW				
Repere	Désignation	Qté	Code	Zone note détail pièce
1	Dessus		S137357A	
2	Côté droit équipé		S137361A	Jusqu'à Septembre 2010
2	Côté droit équipé		S137361HH	A partir de Septembre 2010
3	Façade avant équipée		S139508A	
4	Façade interne équipée		S507884	
6	Côté gauche équipé		S137362A	Jusqu'à Septembre 2010
6	Côté gauche équipé		S137362HH	A partir de Septembre 2010
7	Panneau arrière équipé		S132235A	Jusqu'à Septembre 2010
7	Panneau arrière équipé		S132235HH	A partir de Septembre 2010
8	Coiffe arrière		S131558E	
9	Sachet visserie		S504665	



# BORA 40-50 BI - HABILLAGE

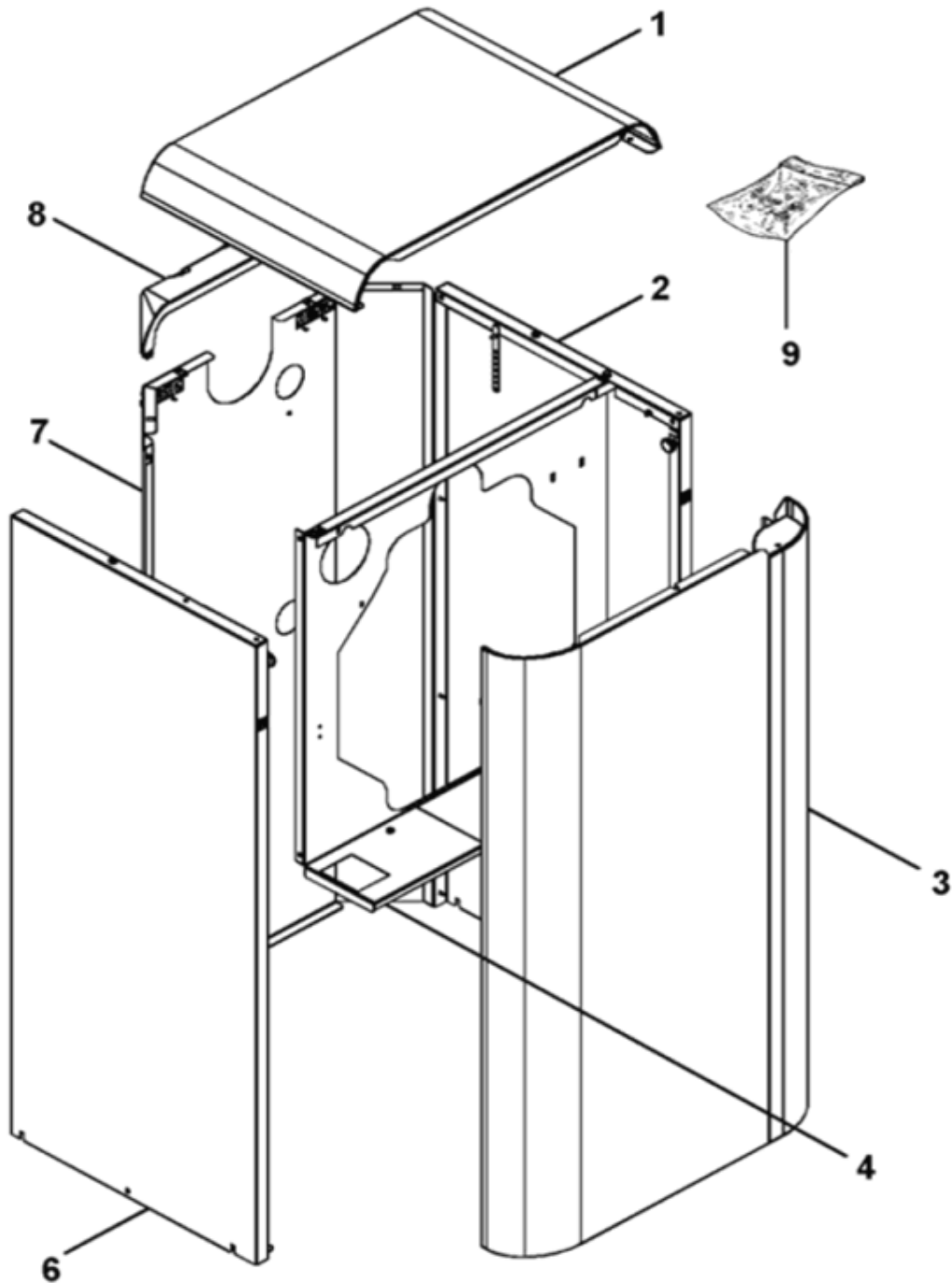


BORA 35-40-45-50 Kw

A PARTIR DE MAI 2010

	HABILLAGE Bi - 40 & 50 kW	
--	---------------------------	--

et



## BORA 40-50 BI - HABILLAGE

Repère	Référence	Désignation	Quantité
1	S137357A	DESSUS PEINT BORA MAX	1.000
2	S137361A	COTE DROIT PEINT EQUIP.BI MAX	1.000
2	S137361HH	COTE DROIT B MAX EQUIPE PR	1.000
3	S139508A	FACADE BORA B EQUIPEE	1.000
4	S507884	FACADE INTERNE EQUIPEE BI/CI MAX PR	1.000
6	S137362HH	COTE GAUCHE B MAX EQUIPE PR	1.000
6	S137362A	COTE GAUCHE PEINT EQUIP.BI MAX	1.000
7	S132235HH	PANNEAU ARRIERE B EQUIP PR	1.000
7	S132235A	TOLE ARRIERE PEINTE EQUIPEE	1.000
8	S131558E	COIFFE ARRIERE NOIRE	1.000
9	S504665	SACHET VIS.JAQUETTE BI MAX	1.000

## PREPARATEUR ECS 170L - 40 & 50 Bi

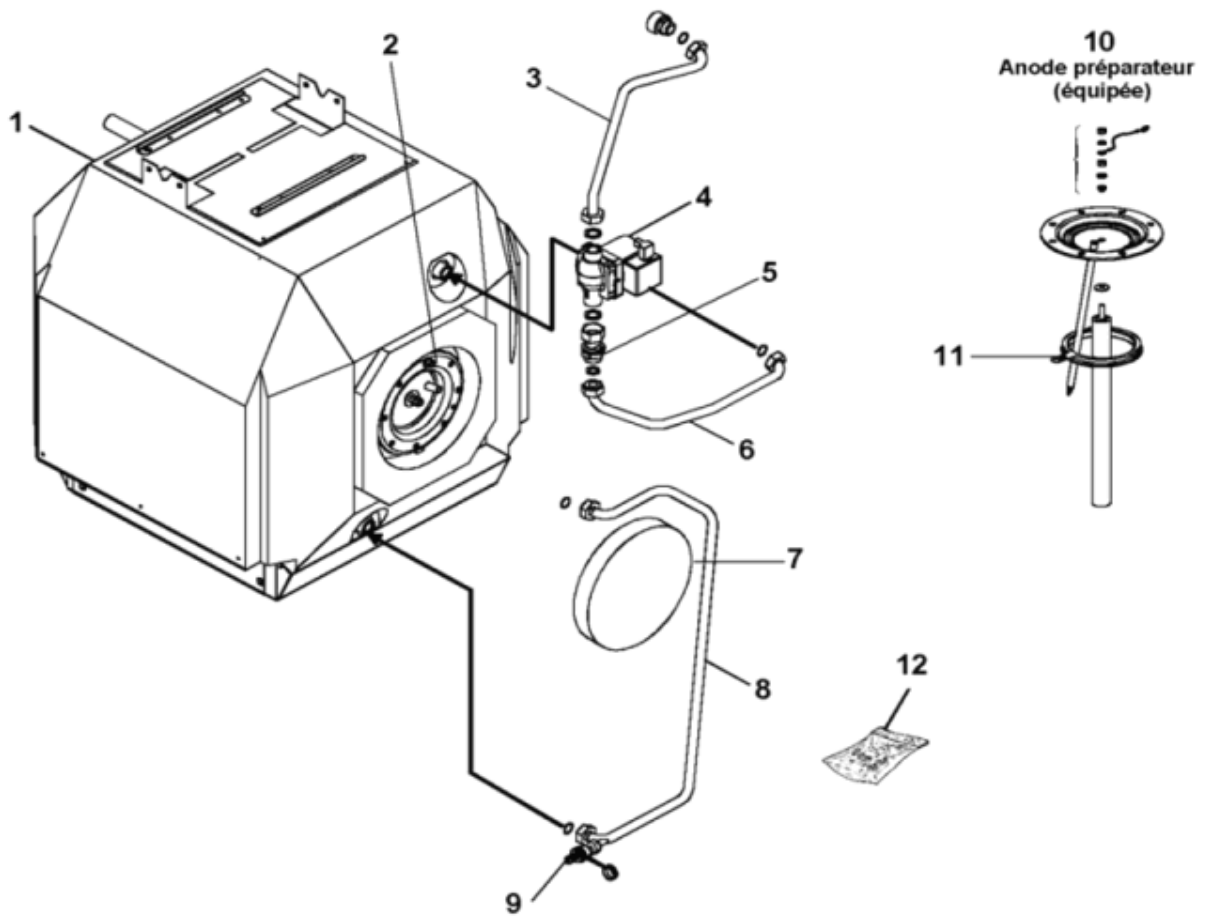
Repere	Désignation	Qté	Code	Zone note détail pièce
1	Préparateur	1	S137380	
2	Trappe de visite équipée	1	S143217	
3	Tube raccordement pompe	1	S505411	
4	Pompe de charge 1" - 130	1	S507083	
5	Clapet anti retour	1	S132200	
6	Tube départ	1	S138596	
7	Couvercle de trappe	1	S132324	
8	Tube retour	1	S139027	
9	Robinet de vidange	1	S17006472	
10	Anode équipée	1	S143219	
11	Joint de Trappe	1	S143216	
12	Pochette de joints	1	S500401	
999	Vis + Ecrou Trappe de Visite ( X 8 )	1	S19000185	NON REPRESENTE SUR LA VUE ECLATEE



BORA 35-40-45-50 Kw

A PARTIR DE MAI 2010

PREPARATEUR ECS 170L - 40 & 50 Bi



# BORA 40-50 BI - PREPARATEUR ECS 170L

Repère	Référence	Désignation	Quantité
1	S137380	BALLON 170L SUM MAX	1.000
10	S143219	ANODE POUR BALLON 170L	1.000
11	S143216	JOINT DE BRIDE GRIS	1.000
12	S500401	POCHETTE JOINTS ENS.HYDRAULIQ.	1.000
2	S143217	BRIDE EQUIPEE BALLON SUM 170L	1.000
3	S505411	TUBE POMPE + MAMELON + JOINT	1.000
4	S507083	POMPE WILO RS15/5-3KUCR130-3 (VERSION 71-25) POS.3HEURES PR	1.000
5	S132200	CLAPET ANTIRETOUR 1"M-1"F	1.000
6	S138596	TUBE RACCORDEMENT POMPE BALLON	1.000
7	S132324	COUVERCLE ISOL.BAL.(130L)	1.000
8	S139027	MODULE HYDRAULIQUE RETOUR	1.000
9	S17006472	ROBINET DE VIDANGE 1/2"	1.000
999	S19000185	VIS+ECROU/TRAPPE VISITE BORA (100071+100206)	1.000

<b>HABILLAGE Ci - 40 &amp; 50 kW</b>				
<b>Repere</b>	<b>Désignation</b>	<b>Qté</b>	<b>Code</b>	<b>Zone note détail pièce</b>
1	Dessus	1	S137357A	
2	Côté droit équipé	1	S138292A	Jusqu'à Septembre 2010
2	Côté droit équipé	1	S138292HH	A partir de Septembre 2010
3	Façade avant équipée	1	S139507A	
4	Façade interne équipée	1	S507884	
5	Socle	1	S137653	
6	Côté gauche équipé	1	S138293A	Jusqu'à Septembre 2010
6	Côté gauche équipé	1	S138293HH	A partir de Septembre 2010
7	Panneau arrière équipé	1	S132457A	Jusqu'à Septembre 2010
7	Panneau arrière équipé	1	S132457HH	A partir de Septembre 2010
8	Coiffe arrière	1	S131558E	
9	Sachet visserie	1	S504664	

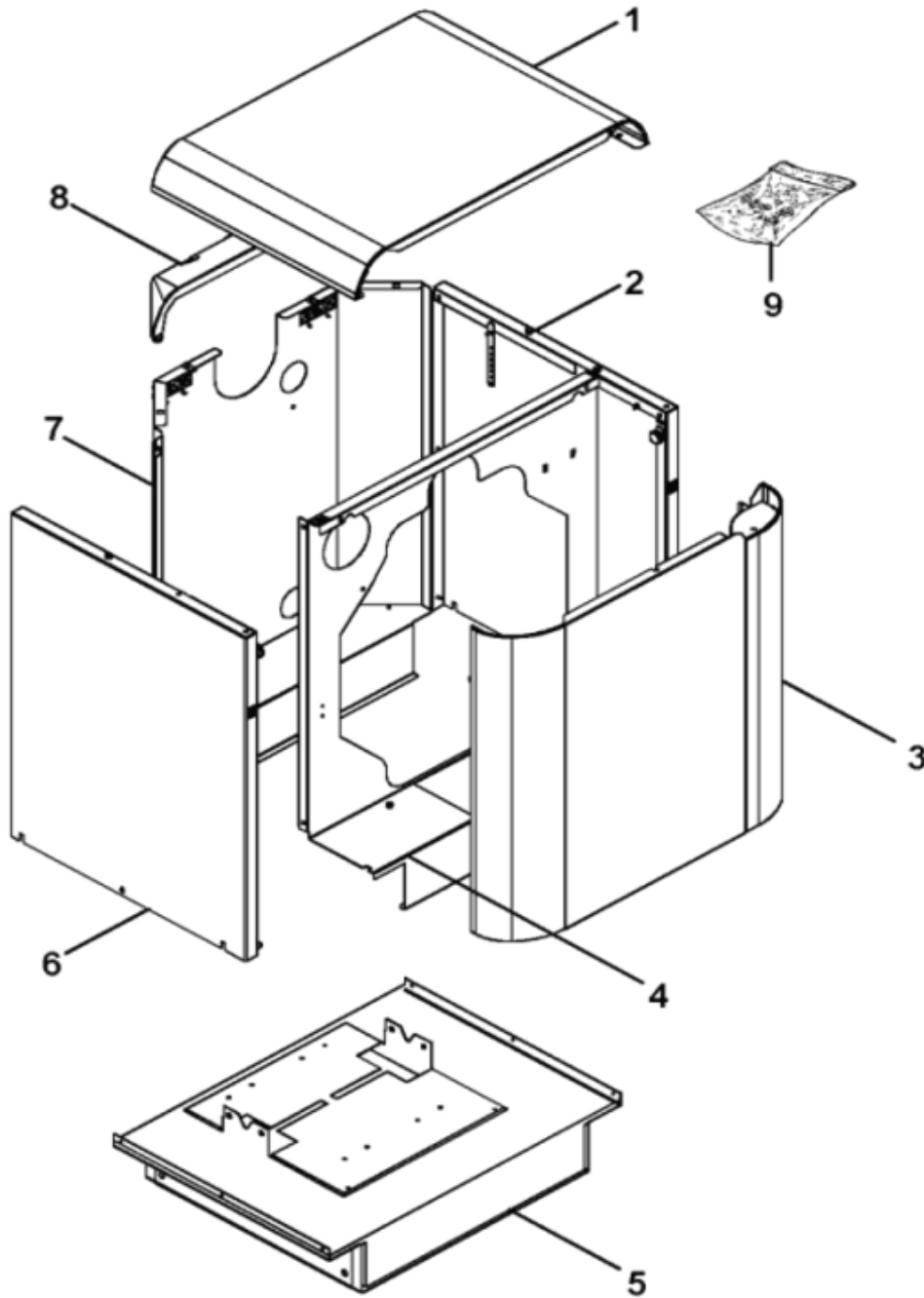
# BORA 40-50 CI - HABILLAGE



BORA 35-40-45-50 Kw

A PARTIR DE MAI 2010

## HABILLAGE Ci - 40 & 50 kW



## BORA 40-50 CI - HABILLAGE

Repère	Référence	Désignation	Quantité
1	S137357A	DESSUS PEINT BORA MAX	1.000
2	S138292A	COTE DROIT PEINT EQUIPE C MAX	1.000
2	S138292HH	COTE DROIT C MAX EQUIPE PR	1.000
3	S139507A	FACADE BORA C EQUIPEE	1.000
4	S507884	FACADE INTERNE EQUIPEE BI/CI MAX PR	1.000
5	S137653	SOCLE CI EQUIPE	1.000
6	S138293A	COTE GAUCHE PEINT EQUIPE C MAX	1.000
6	S138293HH	COTE GAUCHE C MAX EQUIPE PR	1.000
7	S132457HH	PANNEAU ARRIERE C EQUIP PR	1.000
7	S132457A	TOLE ARRIERE EQUIPEE BORA CI	1.000
8	S131558E	COIFFE ARRIERE NOIRE	1.000
9	S504664	SACHET VIS.JAQUETTE CI MAX	1.000



**BRULEUR 7150 i - MODELE 50 Bi - Ci**

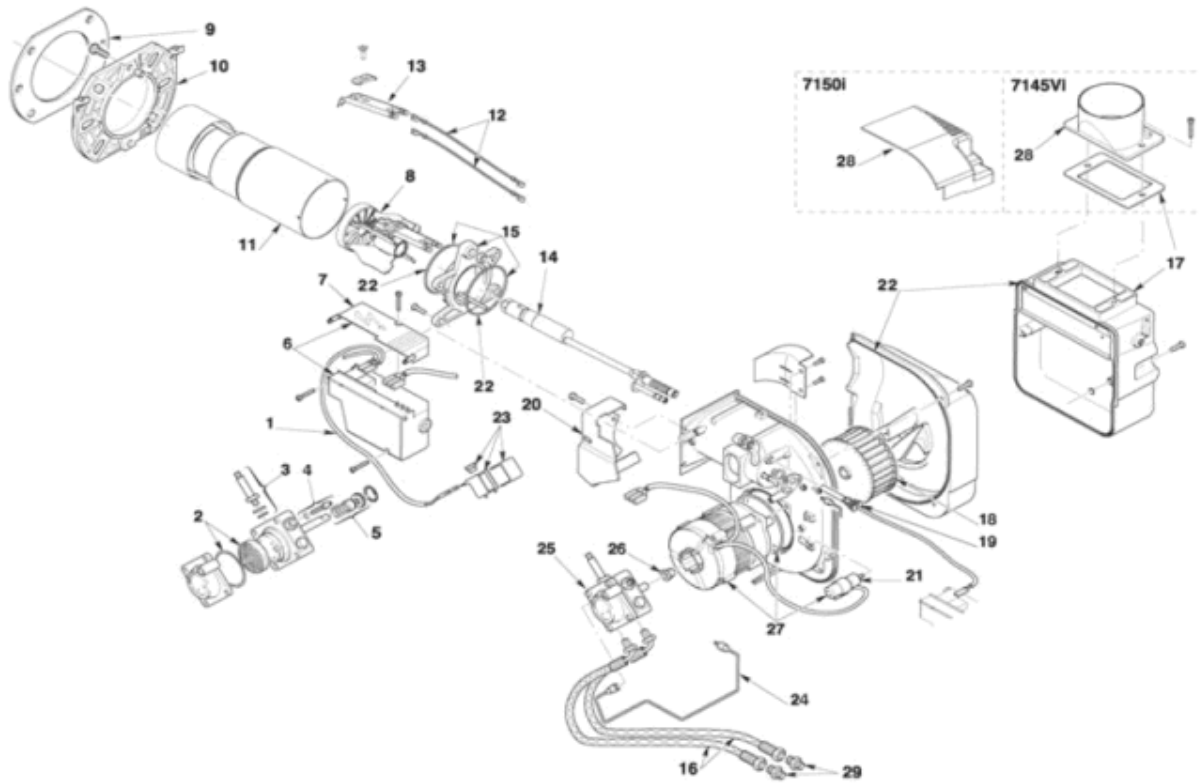
Repere	Désignation	Qté	Code	Zone note détail pièce
1	Cable de connexion bobine	1	S3008851	
2	Filtre + joint torique	1	S3008653	
3	Robinet pointeau	1	S3007582	
4	Régulateur pression pompe	1	S3008651	
5	Organe d'étanchéité	1	S3000439	
6	Boîte de contrôle	1	S20040645	
7	Protection	1	S3008649	
8	Groupe accroche flamme	1	S20019465	
9	Ecran thermique	1	S3005787	
10	Bride	1	S3008636	
11	Embout gueulard	1	S20019464	
12	Connexion électrode	1	S20019463	
13	Electrode	1	S20019462	
14	Ligne fioul	1	S20019466	
15	Collier + Joints	1	S20018547	
16	Flexible	2	S3008577	
17	Groupe voler d'air	1	S3008839	
18	Turbine	1	S3005788	
19	Cellule photorésistante	1	S3008646	
20	Protection	1	S3020260	
21	Condensateur 4,5 µf	1	S3002837	
22	Kit joints	1	S3008878	
23	Bobine - Etrier et écrou	1	S3008648	
24	Tube	1	S20018549	
25	Pompe	1	S3007771	
26	Accouplement	1	S3000443	
27	Moteur + condensateur	1	S3002836	
28	Prise d'air CF 50 Ci Bi	1	S20012046	
29	Mamelon G3/8	1	S3009068	
30	REHAUSSEUR PRISE DE PRESSION fioul	1	S3008877	
999	Gicleur DELAVAN 1,10 GPH 80° W 50 Ci Bi	1	S50032738	NON REPRESENTE SUR LA VUE



BORA 35-40-45-50 Kw

A PARTIR DE MAI 2010

BRULEUR 7150 I - MODELE 50 Bi - Ci



## BORA 50 BI - CI - BRULEUR 7150 I

Repère	Référence	Désignation	Quantité
1	S3008851	CABLE DE CONNEXION BOBINE	1.000
10	S3008636	BRIDE	1.000
11	S20019464	EMBOUT GUEULARD	1.000
12	S20019463	CONNEXION ELECTRODE X2	1.000
13	S20019462	ELECTRODE	1.000
14	S20019466	LIGNE FIOUL	1.000
15	S20018547	COLLIER	1.000
16	S3008577	FLEXIBLE	2.000
17	S3008839	GROUPE VOLET D'AIR	1.000
18	S3005788	TURBINE	1.000
19	S3008646	CELLULE PHOTORESISTANTE	1.000
2	S3008653	FILTRE JOINT TORIQUE	1.000
20	S3020260	PROTECTION BOBINE	1.000
21	S3002837	CONDENSATEUR 4,5 µF	1.000
22	S3008878	KIT JOINTS	1.000
23	S3008648	BOBINE 3008856 RACCORD	1.000
24	S20018549	TUYAU	1.000
25	S3007771	POMPE FIOUL	1.000
26	S3000443	ACCOUPLLEMENT POMPE MOTEUR(x1)	1.000
27	S3002836	MOTEUR+ACCOUPLLEMENT	1.000
28	S20012046	PRISE D'AIR CF	1.000
29	S3009068	MAMELON	1.000
3	S3007582	ROBINET POINTEAU	1.000
30	S3008877	Nouvelle pièce	1.000
4	S3008651	REGULATEUR PRESSION POMPE	1.000
5	S3000439	ORGANE D'ETANCHEITE	1.000
6	S20040645	BLOC ACTIF 5124/30/25/35/40/45/50 I/VI 510EVM	1.000
7	S3008649	PROTECTION BLOC ACTIF	1.000
8	S20019465	GROUPE ACCROCHE FLAMME	1.000
9	S3005787	JOINT DE PLAQUE	1.000
999	S50032738	GICLEUR DELAVAN 1,10G 80°CT W(BF)	1.000