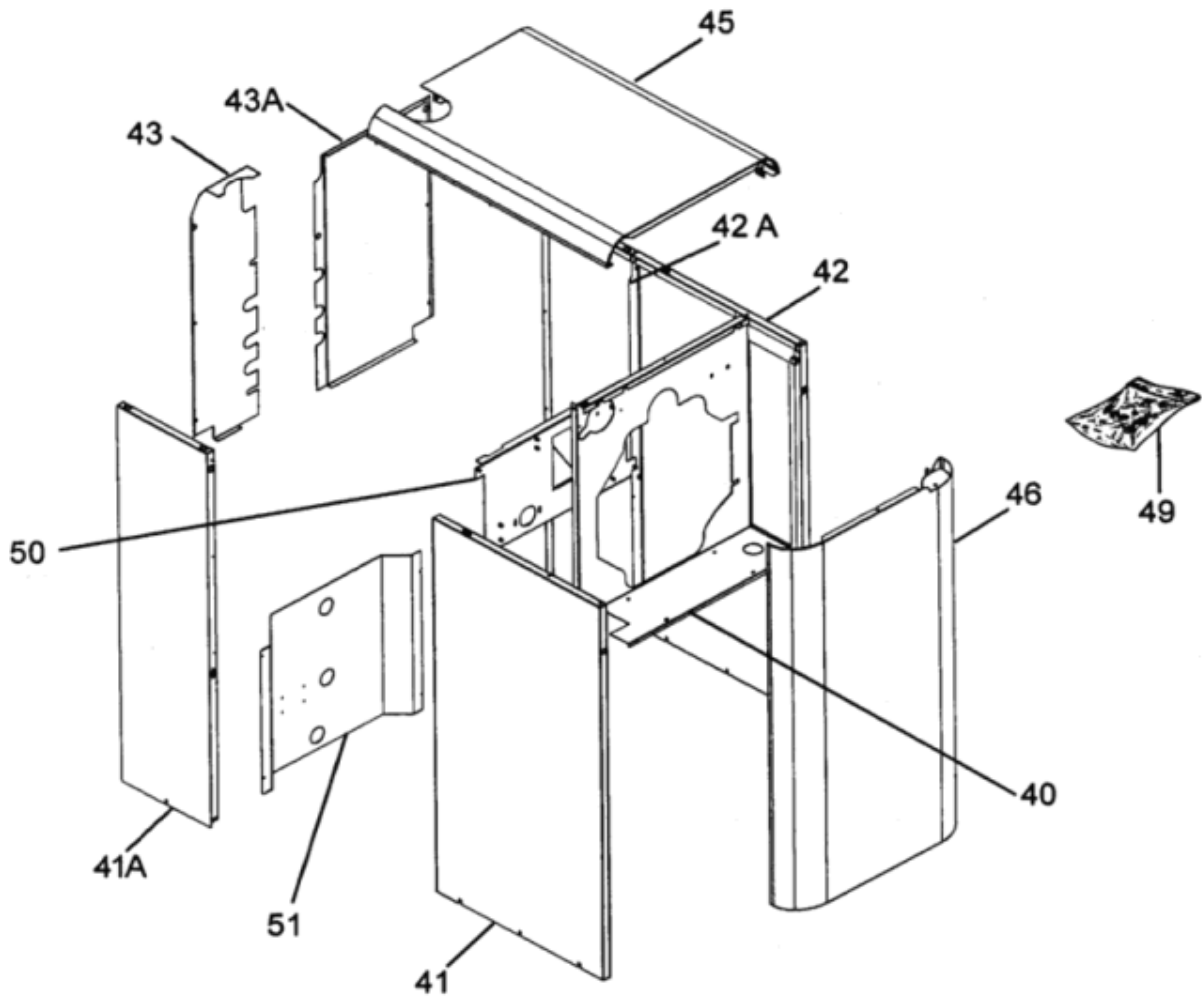




BORA HTE

A PARTIR DE NOVEMBRE 2010

HABILLAGE 26 HTE Bi/BVi



BORA 26 HTE BI-BVI_HABILLAGE

Repère	Référence	Désignation	Quantité
40	S139131HH	FACADE INTERNE MIXTE COND	1.000
41	S139366HH	COTE GAUCHE B COND EQUIPE PR	1.000
41A	S139143HH	COTE ARRIERE B COND PR	1.000
42	S139365HH	COTE DROIT B COND EQUIPE PR	1.000
42A	S139143HH	COTE ARRIERE B COND PR	1.000
43	S139136HH	PANNEAU ARRIERE DROIT COND PR	1.000
43A	S139135HH	PANNEAU ARRIERE GAUCHE COND PR	1.000
45	S139357A	DESSUS BORA ASS.CONDENSATION	1.000
46	S139677A	FACADE ASS PEINTE BORA B COND PR	1.000
49	S506046	PR SACHET VISSERIE JAQUETTE PR	1.000
50	S139139	TOLE INTER EQUIPEE PR	1.000
51	S139554E	TOLE AR BALLON PR	1.000

PREPARATEUR 130L - 26 HTE Bi/Bvi

Repere	PREPARATEUR 130L - 24-30 Bi & 25 BVi	Qté	Code	Zone note détail pièce
20	ENSEMBLE BALLON 130 L COND.	1	S139824	
21	ENS. CONTRE BRIDE EQUIPEE 170 L	1	S132218	
21A	CONTRE BRIDE SOUDEE	1	S132217	
21B	ANODE + CABLE MASSE + GARNITURE	1	S500400	
21C	JOINT A LEVRE DN 125	1	S130616	
22	COUVERCLE MOUSSE R2	1	S132324	
23	ROBINET DE VIDANGE 1/2"	1	S17006472	
24	POMPE CP 53 130 1" AVEC CONNECTEUR	1	S507083	
25	CLAPET ANTI RETOUR 1" M - 1" F	1	S132200	
26	TUBE DEPART (11-2004)	1	S133652	
28	TUBUL. POMPE + JOINT + MAMEL. (11-2004)	1	S505411	
29	POCHETTE JOINTS HYDRAULIQUES	1	S500401	
30	TUBE RETOUR BALLON	1	S139149	
31	TUBE RETOUR 2	1	S139148	
32	VASE EXPANSION CYLINDR. 8 L 3/4 M	1	S139319	
33	TE 3/4" + VANNE + DISCONNECTEUR	1	S139320	
34	GROUPE DE SECURITE ECS COUDE	1	S139236	
999	FLEXIBLE COUDE DROIT 3/4"	1	S132275	NON REPRESENTE SUR LA VUE ECLATEE
999	TE DE VIDANGE 3/4"	1	S131960	NON REPRESENTE SUR LA VUE ECLATEE
999	POCHETTE DE JOINTS VASE	1	S506045	NON REPRESENTE SUR LA VUE ECLATEE
999	FLEXIBLE DISCONNECTEUR 3/8"	1	S139570	NON REPRESENTE SUR LA VUE ECLATEE
999	VANNE ARRET MM 1/2 JOINT PLAT	1	S139682	NON REPRESENTE SUR LA VUE ECLATEE
999	VIS + ECROU DE LA TRAPPE DE VISITE (X 8)	1	S19000185	NON REPRESENTE SUR LA VUE ECLATEE

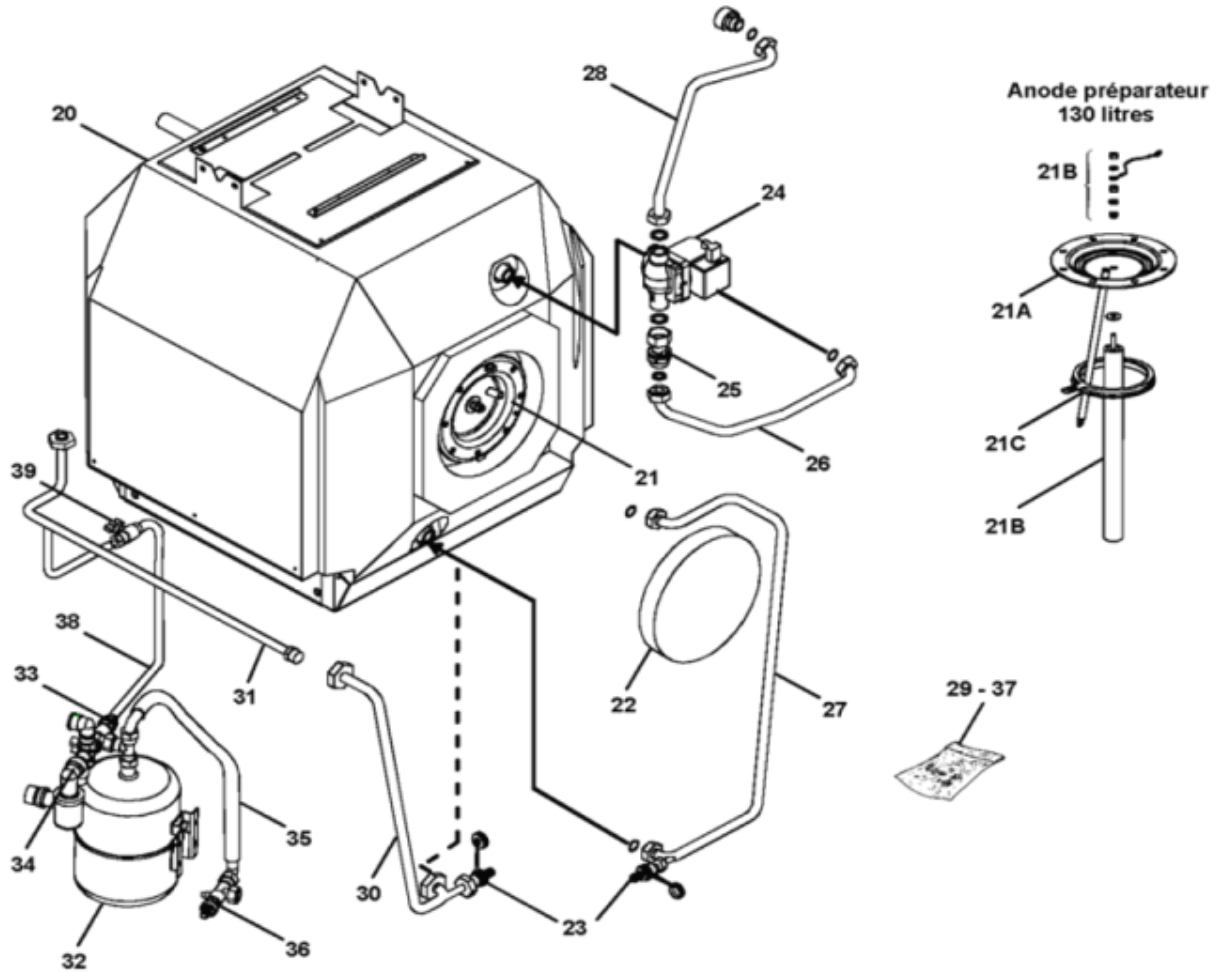
BORA 26 HTE BI-BVI_PRÉPARATEUR 130 L



BORA HTE

A PARTIR DE NOVEMBRE 2010

	PRÉPARATEUR 130 L - 26 kW Bi/BVi	
--	----------------------------------	--



BORA 26 HTE BI-BVI_PRÉPARATEUR 130 L

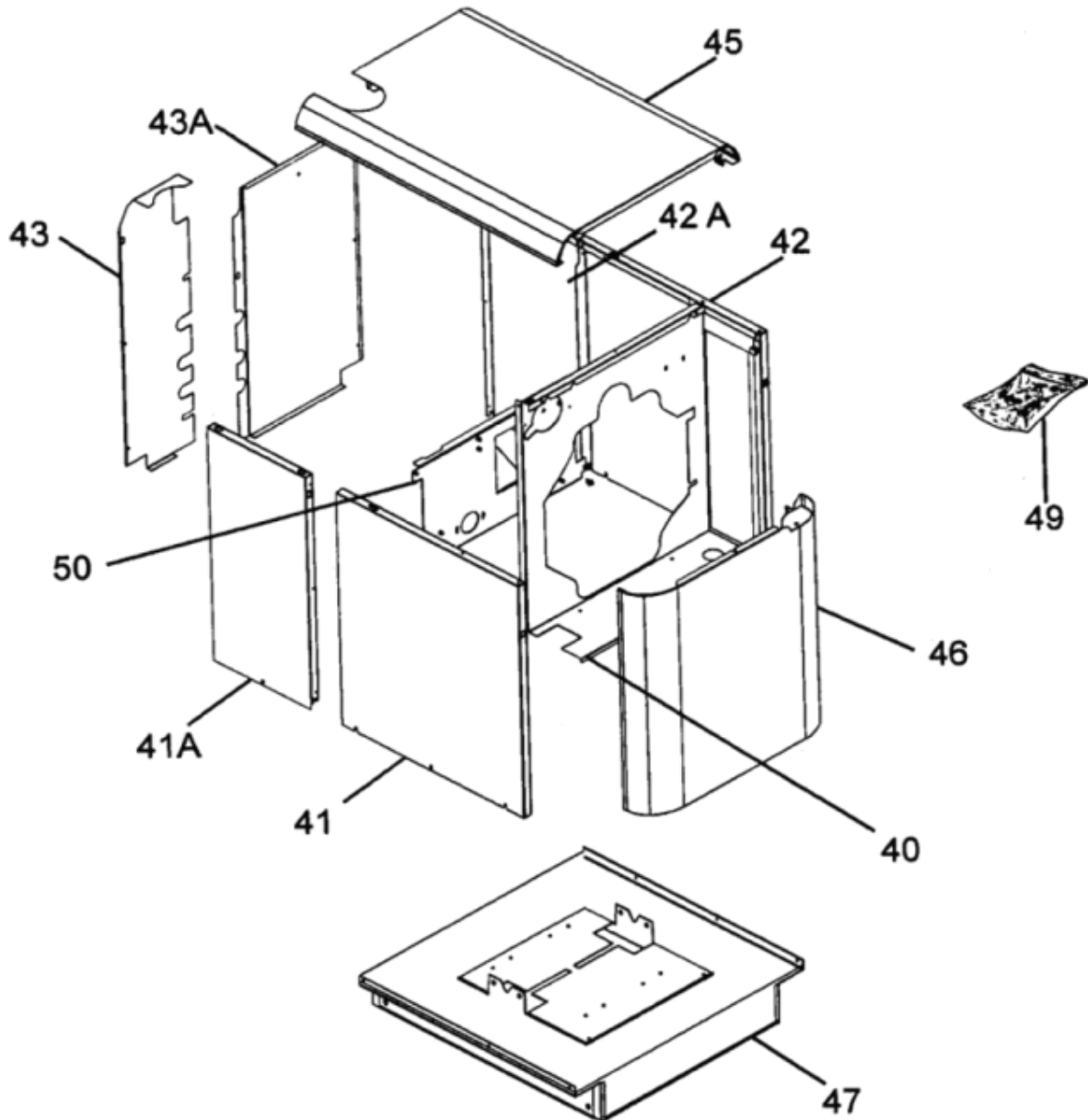
Repère	Référence	Désignation	Quantité
20	S139824	ENS.BALLON 130L EQUIPE MOUSSE COND PR	1.000
21	S132218	CONTRE BRIDE EQUIPE(130L)	1.000
21A	S132217	CONTRE BRIDE EMAILLE(130I)	1.000
21B	S500400	CABLE MASSE ANODE+GARNIT.	1.000
21C	S130616	JOINT CONTRE BRIDE (130L)	1.000
22	S132324	COUVERCLE ISOL.BAL.(130L)	1.000
23	S17006472	ROBINET DE VIDANGE 1/2"	1.000
24	S507083	POMPE WILO RS15/5-3KUCR130-3 (VERSION 71-25) POS.3HEURES PR	1.000
25	S132200	CLAPET ANTIRETOUR 1"M-1"F	1.000
26	S133652	TUBE RACCORDEMENT DEPART	1.000
28	S505411	TUBE POMPE + MAMELON + JOINT	1.000
29	S500401	POCHETTE JOINTS ENS.HYDRAULIQ.	1.000
30	S139149	TUBE RETOUR BALLON	1.000
31	S139148	TUBE RETOUR 2	1.000
32	S139319	VASE EXPANSION CYL 8L 3/4M	1.000
33	S139320	TE 3/4"+VANNE+DISCONNECTEUR	1.000
34	S139236	GROUPE SECURITE ECS COUDE 5261	1.000
999	S139570	FLEXIBLE DISCONNECTEUR 3/8"-1/2"	1.000
999	S139682	VANNE ARRET MM1/2 JOINT PLAT	1.000
999	S131960	TE DE VIDANGE 3/4"(130L)	1.000
999	S506045	POCHETTE JOINTS VASE	1.000
999	S132275	FLEXIBLE COUDE-DROIT 3/4"	1.000
999	S19000185	VIS+ECROU/TRAPPE VISITE BORA (100071+100206)	1.000



BORA HTE

A PARTIR DE NOVEMBRE 2010

HABILLAGE 26 HTE Ci/CVi



BORA 26 HTE CI-CVI_HABILLAGE

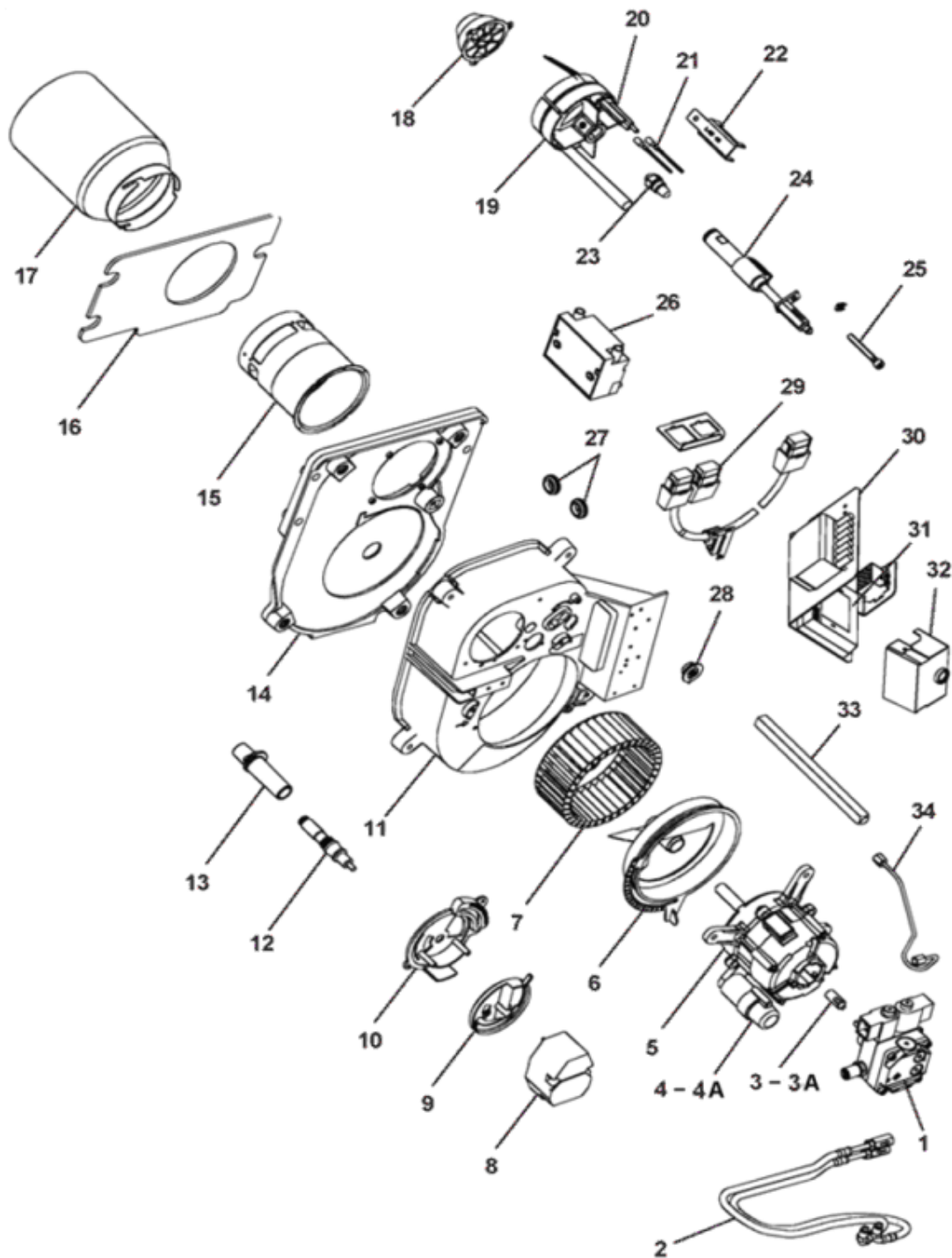
Repère	Référence	Désignation	Quantité
40	S139131HH	FACADE INTERNE MIXTE COND	1.000
41	S139364HH	COTE GAUCHE C COND EQUIPE PR	1.000
41A	S139133HH	COTE ARRIERE C COND PR	1.000
42	S139363HH	COTE DROIT C COND EQUIPE PR	1.000
42A	S139133HH	COTE ARRIERE C COND PR	1.000
43	S139136HH	PANNEAU ARRIERE DROIT COND PR	1.000
43A	S139135HH	PANNEAU ARRIERE GAUCHE COND PR	1.000
45	S139357A	DESSUS BORA ASS.CONDENSATION	1.000
46	S139678A	FACADE AVANT EQU.BORA C CONDEN	1.000
47	S139125	ENS SOCLE EQUIPE PR	1.000
49	S506046	PR SACHET VISSERIE JAQUETTE PR	1.000
50	S139139	TOLE INTER EQUIPEE PR	1.000



BORA HTE

A PARTIR DE NOVEMBRE 2010

BRULEUR 26 HTE Ci/Cvi & Bi/BVi



BORA 26 HTE CI-CVI-BI-BVI_BRÛLEUR 726ZVI

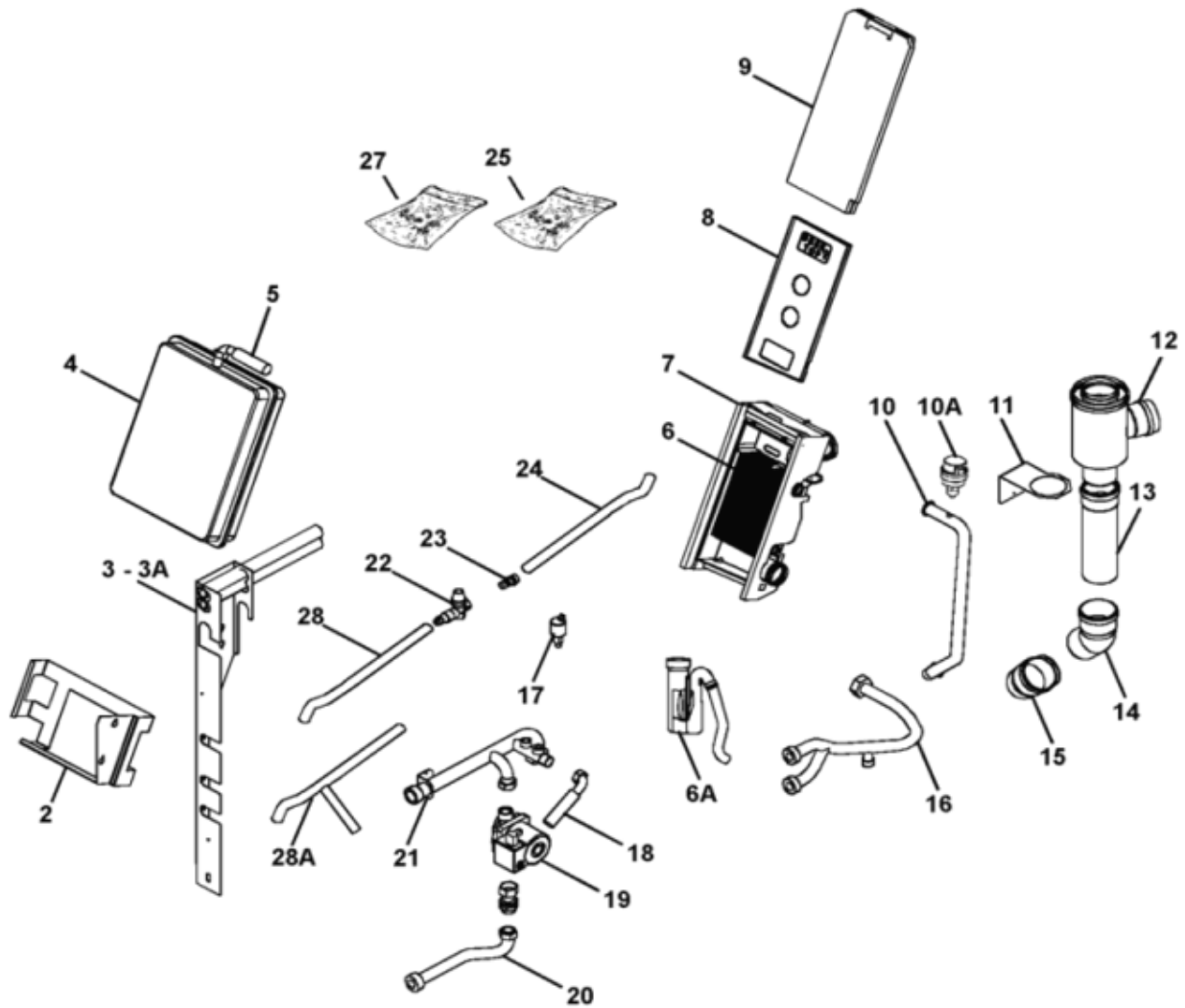
Repère	Référence	Désignation	Quantité
1	S58329162	POMPE BFP52E L3L LE-S 071N4222	1.000
10	S58149810	SUPPORT SERVOMOTEUR	1.000
11	S58254766	VOLUTE 700 zvi FB	1.000
12	S58539897	CELLULE SIEMENS QRC1 A1(170C27)	1.000
13	S58539898	PORTE CELLULE SIEMENS QRC1	1.000
14	S58119365	PLAQUE AVANT 700 I	1.000
15	S58169758	TUYERE FIOUL D:80 REF.204022	1.000
16	S58390100	JOINT DE PLAQUE FACADE	1.000
17	S58169726	BOL RECYCL.Ø100 L=150 R.197163	1.000
17A	SRN610636	BOL RECYCL.D:100 L=120 BORA/GEODIS 26 KW	1.000
18	SRN610643	UNITE DE MELANGE O-42 Z 26KW	1.000
19	S58169761	TETE MEKU MB823 L=108 R.204025	1.000
2	S58366638	FLEXIBLE MG1/4 90°-MG 1/4D 750	2.000
20	S58169739	ELECTRODE TDC MB800 MEKU 198140	2.000
21	S58083792	FIL HT - 817 PENET. STANDARD	2.000
22	S58169729	ETRIER TETE DE COMB. 17-25 KW	1.000
23	S0032301	GICLEUR DANFOSS 0,50G 80°LE S	1.000
24	S58348018	LIGNE RECHAUFFEUR FPHB 5(030N1297)	1.000
25	S58083795	ENS.VIS REGLAGE LIGNE+EPINGLE	1.000
26	S58504244	TRANSFORMATEUR EBI DANFOSS 052F0030	1.000
27	S58589974	PASSE FILS HV 1402	2.000
28	S58515625	PASSE FIL DE RECHAUFFEUR EURO NOIR	1.000
29	S58539925	S/E CABLE DE LIAISON	1.000
3	S58840930	Accouplement AEG	1.000
30	S58149811	SUPPORT CONNECTEUR O-42-ZU	1.000
31	S58084987	BOITIER DE CTRL SUM CONDENSAT.	1.000
32	S58539893	BLOC ACTIF LMO14 (ref:111B2)	1.000
33	S58808280	SUPPORT POSITION D'ENTRETIEN	1.000
34	S58716675	TUBULURE POMPE LIGNE BR.700	1.000
3A	S2721210	Nouvelle pièce	1.000
4	S58209868	CONDENSATEUR AEG	1.000
4A	S20013949	Nouvelle pièce	1.000
5	S58084361	MOTEUR AEG COMPLET	1.000
6	S58084817	OEILLARD TURBO	1.000
7	S58409954	TURBINE FERGAS KNA-E 133x52 R N3 12,7	1.000
8	S58569426	SERVOMOTEUR STM6-SF-L	1.000
9	S58119404	VOLET D'AIR TOURNANT	1.000
999	S58589946	CONNECTEUR FEMELLE 7 BROCHES	1.000
999	S58590097	CONNECTEUR EP1500 EP/7M+EP/7G	1.000
999	S58089480	BRF 726zvi FB	1.000



BORA HTE

A PARTIR DE 2005

	CONDENSEUR 26 HTE Ci/Cvi & Bi/BVi	
--	-----------------------------------	--



BORA 26 HTE CI-CVI-BI-BVI_CONDENSEUR

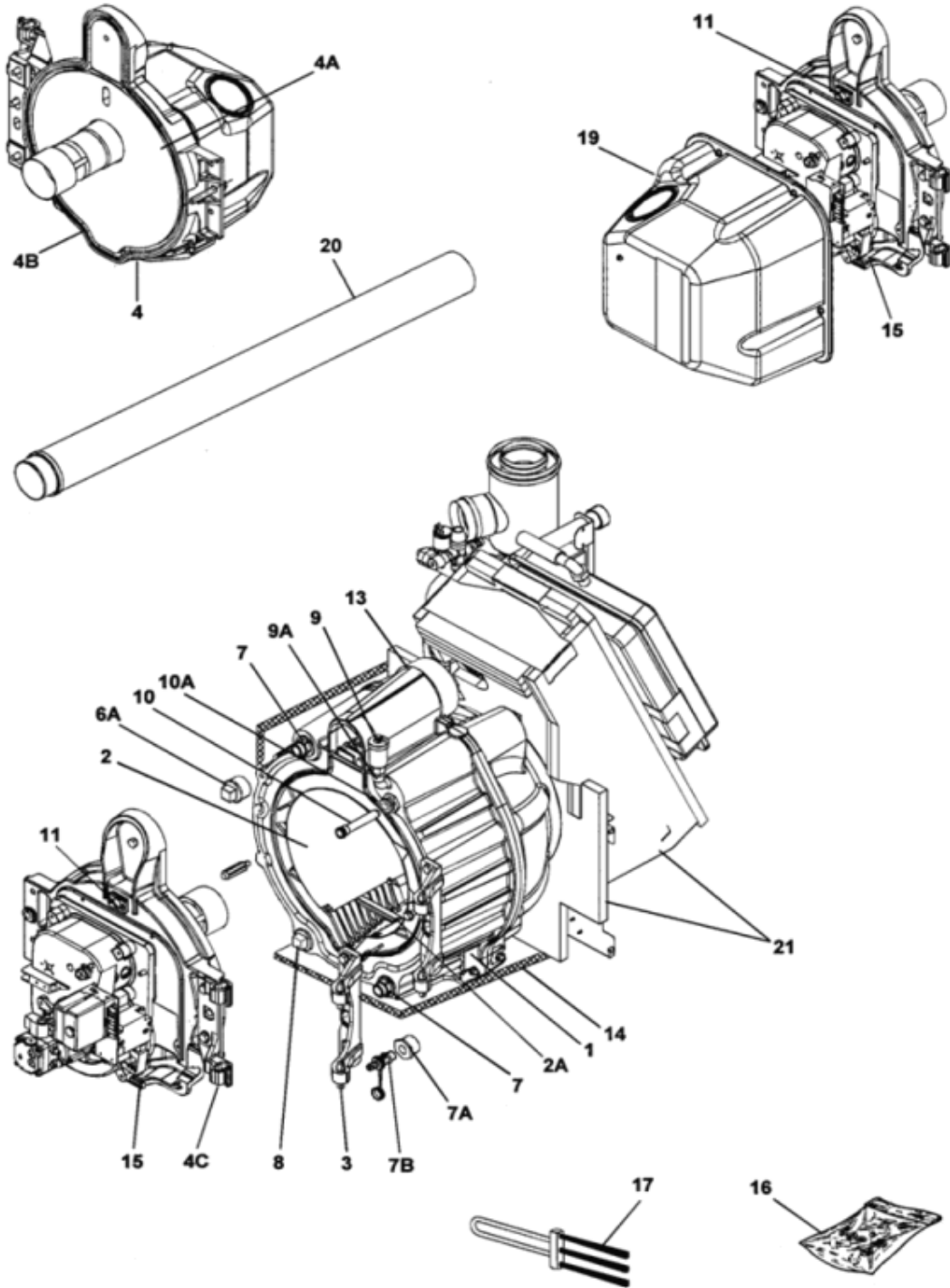
Repère	Référence	Désignation	Quantité
1	S139367	ENSEMBLE CONDENSEUR	1.000
10	S506061	PR-TUBE CORPS/COND+PURGE+JOINT	1.000
10A	S17006193	PURGEUR AUTOMATIQUE R88/13	1.000
11	S139351	EQUERRE TUBE FUMEE	1.000
12	S139342	MANCHETTE 80/125-80 CONDENSEUR	1.000
13	S139347	TUBE FUMEE D:80 LG:270mm	1.000
14	S139130	COUDE 45°D:80 CONDENSEUR	1.000
15	S139346	COUDE 90°D:80 CONDENSEUR	1.000
16	S506062	PR-TUBE RETOUR+JOINT+BOUCHON	1.000
17	S135523	TRANSMETTEUR MANQUE D'EAU	1.000
18	S507083	POMPE WILO RS15/5-3KUCR130-3 (VERSION 71-25) POS.3HEURES PR	1.000
19	S132200	CLAPET ANTIRETOUR 1"M-1"F	1.000
2	S139571	SUPPORT VASE EXPANSION	1.000
20	S139573	TUBE POMPE/CHAUFFAGE	1.000
21	S139343	TUBE DEPART CHAUDIERE	1.000
22	S506063	SOUPAPE SECURITE+EMBOUT+PUGEUR	1.000
23	S133500	ROBINET 1/4"	1.000
24	S504236	TUYAU SILICONE 5X8	1.000
25	S506064	SACHET VISSERIE	1.000
26	S501093	SACHET JOINTS CONDUITS VENTOUSE PR	1.000
27	S500401	POCHETTE JOINTS ENS.HYDRAULIQ.	1.000
28	S506079	TUBE SILICONE D=16X22 L1050 PR	1.000
28A	S139944	ENS.TUBE DE VIDANGE	1.000
3	S139563E	COLONNE ARRIERE B CONDENSEUR	1.000
3A	S139350E	COLONNE ARRIERE C CONDENSEUR	1.000
4	S139583	VASE D'EXPANSION CHAUFFAGE 12L	1.000
5	S139668	FLEXIBLE COUDE 1/2" - 3/4"	1.000
6	S506060	ECHANGEUR+JOINTS+ECROUS PR	1.000
6A	SRN577564	SIPHON EAU CONDENS.A/TUBE CPLT	1.000
7	S139698	JOINT COUVERCLE CONDENSEUR	1.000
8	S506078	COUVERCLE CONDENS.+BARRES+ECR.	1.000
9	S508486	ENS ISOLANT CONDENSEUR HTE FIOUL	1.000



BORA HTE

A PARTIR DE NOVEMBRE 2010

CORPS DE CHAUFFE 26 HTE Ci/Cvi & Bi/BVi



BORA 26 HTE CI-CVI-BI-BVI_CORPS DE CHAUFFE

Repère	Référence	Désignation	Quantité
1	S505809E	ENS. CORPS EQUIPE EPROUVE PEINT CHAUDIERE SUM 26KW BI HTE	1.000
1	S505808E	ENS. CORPS EQUIPE EPROUVE PEINT SUM CI HTE 26KW	1.000
10	SN9115170	GAINÉ 1/2"NPT REF:555012	1.000
10A	S15924205	REDUCTION GF241 1"X1/2"	1.000
11	S17076144	ENS.OEILLETON	1.000
13	S133271	JOINT DE MANCHETTE Ø111 EN VITON	1.000
14	S500405	ENS.CALORIFUGE CORPS	1.000
15	S58089480	BRF 726zvi FB	1.000
16	S506043	SACHET VISSERIE	1.000
17	S134243	BROSSE DE RAMONAGE (PINCEAU)	1.000
19	S138193	CAPOT EQUIPE SUM MAX	1.000
2	S500402	CANALISATEUR 30KW FIOUL - 24 KW GAZ + ENTRETOISE	1.000
20	S505538	ENS GAINÉ AIR SOUPLE FIOUL Ø80	1.000
21	S506052	ISOLANTS CONDENSEUR	1.000
2A	S131557	ENTRETOISE DE VIROLE	1.000
3	S136956E	CHAPE PEINTE	1.000
4	S139121	ENS PORTE EQUIPEE HTE FIOUL	1.000
4A	S506051	ISOLANTS PORTE	1.000
4B	S507386	TRESSE D.16 LG 1500 BLANC VERDI TRANSLUCIDE	1.000
4C	S136957	PAUMELLE DOUBLE PEINTURE NOIR	1.000
6A	SN9126510	BOUCHON MALE NR.290-1"1/4	1.000
7	S132178	MAMELON REDU.1"1/4M-3/4"M	1.000
7A	S500350	MAMELON REDUIT N°241 1"1/4-1/2	1.000
7B	S17006472	ROBINET DE VIDANGE 1/2"	1.000
8	SN9126510	BOUCHON MALE NR.290-1"1/4	1.000
9	S17006193	PURGEUR AUTOMATIQUE R88/13	1.000
9A	S500149	COURBE MF N°1A 3/8"	1.000

TABLEAU DE COMMANDE 26 HTE Ci/Cvi & Bi/Bvi

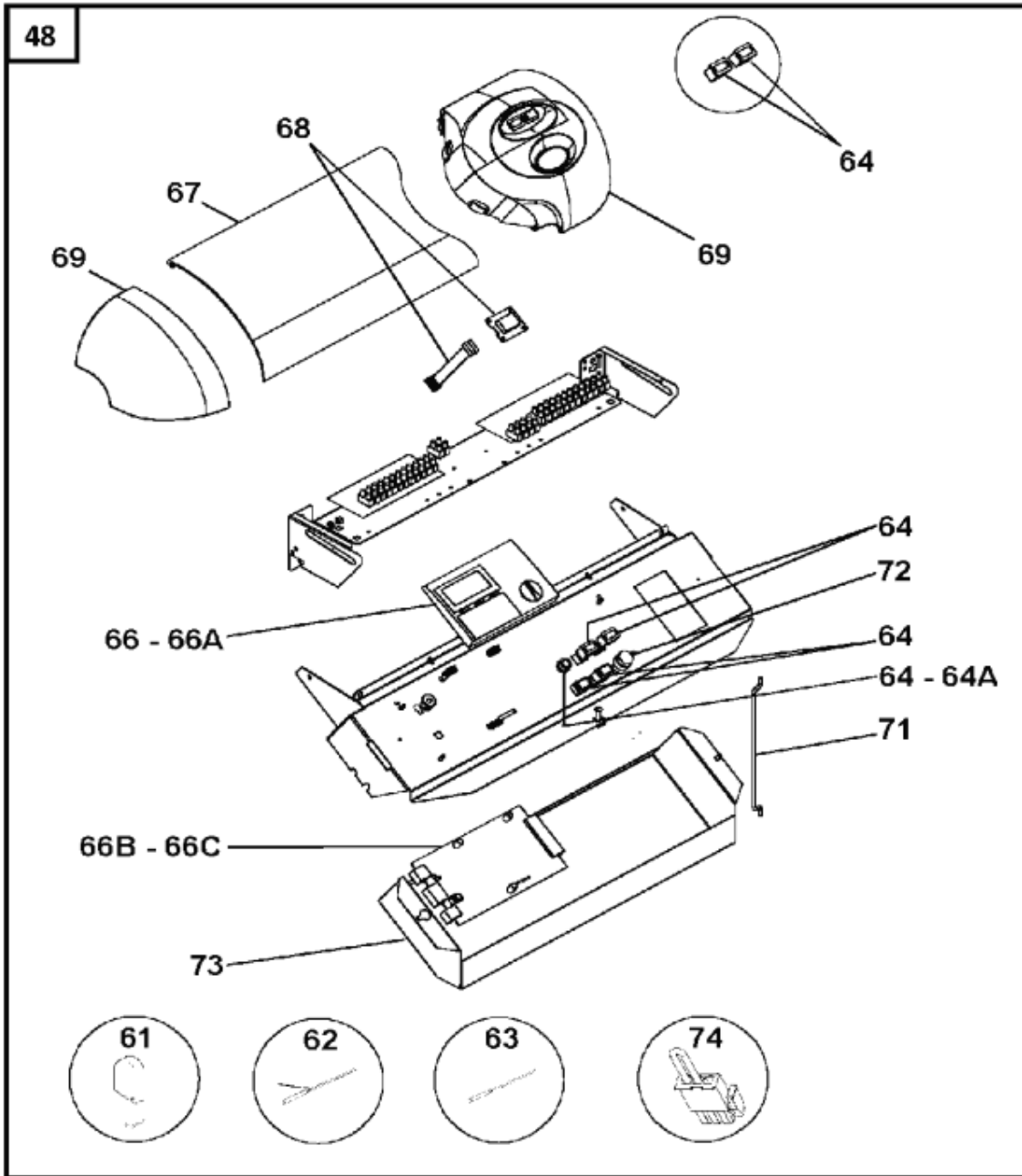
Repere	Désignation	Qté	Code	Zone note détail pièce
48	Ens. Tableau de commande	1	S508074	
61	Sonde extérieure	1	S500226	
62	Sonde E.C.S	1	S500173	
63	Sonde chaudière	1	S500174	
64	Sachet voyants + porte fusible	1	S500389	
64A	Fusible 4A 5x20	1	S15803592	
65	Sachet interrupteurs	1	S500390	
66	Module d'ambiance	1	S500392	
66A	Embase module	1	S500393	
66C	Carte électronique 2 all + fix.	1	S506075	
67	Couvercle tableau	1	S500394	
68	Afficheur + câble liaison	1	S500395	
69	Coins + fixations	1	S500396	
71	Béquille	1	S132377	
72	Thermostat de sécurité	1	S17006955	
73	Fond tableau de commande	1	S132605	
74	Shunt réarmement brûleur LMO	1	S138274	
999	Toron de câblage complet	1	S139791	NON REPRESENTE SUR LA VUE
999	Toron de câblage 2ème all.	1	S134074	NON REPRESENTE SUR LA VUE



BORA HTE

A PARTIR DE NOVEMBRE 2010

TABLEAU DE COMMANDE 26 HTE Ci/Cvi & Bi/BVi



BORA 26 HTE CI-CVI-BI-BVI_TABLEAU DE COMMANDE

Repère	Référence	Désignation	Quantité
48	S508074	ENS TABLEAU GEODIS B COND PR	1.000
61	S500226	SONDE EXTERIEURE AFS	1.000
62	S500173	SONDE BALLON SPFS LG:2M	1.000
63	S500174	SONDE CHAUDIERE KFS LG:1M	1.000
64	S500389	SACHET VOYANTS+FUSIBLE/PORTE FUSIBLE	1.000
64A	S15803592	FUSIBLE VERRE T4A D=5X20	1.000
65	S500390	SACHET INTERRUPTEURS	1.000
66	S500392	MODULE D'AMBIANCE SEUL CHAPPEE	1.000
66A	S500393	EMBASE MODULE D'AMBIANCE	1.000
66C	S506075	ENS.CABLAGE 2eme ALLURE+CARTE	1.000
67	S500394	COUVERCLE TABLEAU EQUI.CHAPPEE	1.000
68	S500395	ENS.ELECTRONIQUE CHAUD.CHAPPEE	1.000
69	S500396	PIECES PLASTIQUE + FIX.CHAPPEE	1.000
71	S132377	BEQUILLE	1.000
72	S17006955	THERMOSTAT TG400 CAP.2M 971.11348-01A(GP:0==>GP:6 06/12/01)	1.000
73	S132605	FOND DE TABLEAU	1.000
74	S138274	SHUNT DE REARMEMENT SUR NEUTRE POUR BOITIER SIEMENS	1.000
999	S134074	ENTRETOISE	1.000
999	S139791	TABLEAU BORA BI CONDENSATION	1.000