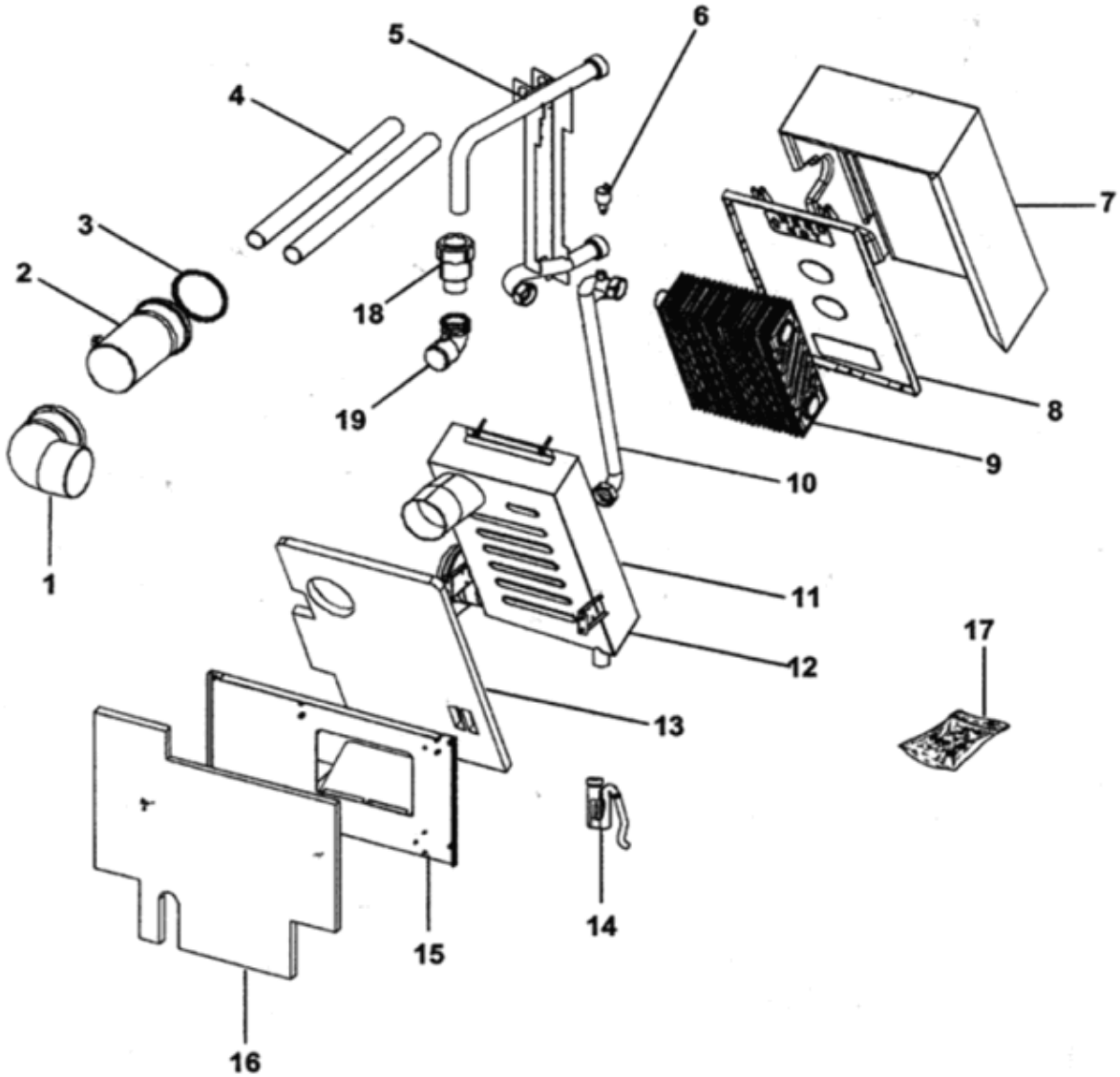




BORA HTE

A PARTIR DE NOVEMBRE 2010

CONDENSEUR 32 - 40 HTE Ci



BORA 32-40 HTE CI_CONDENSEUR

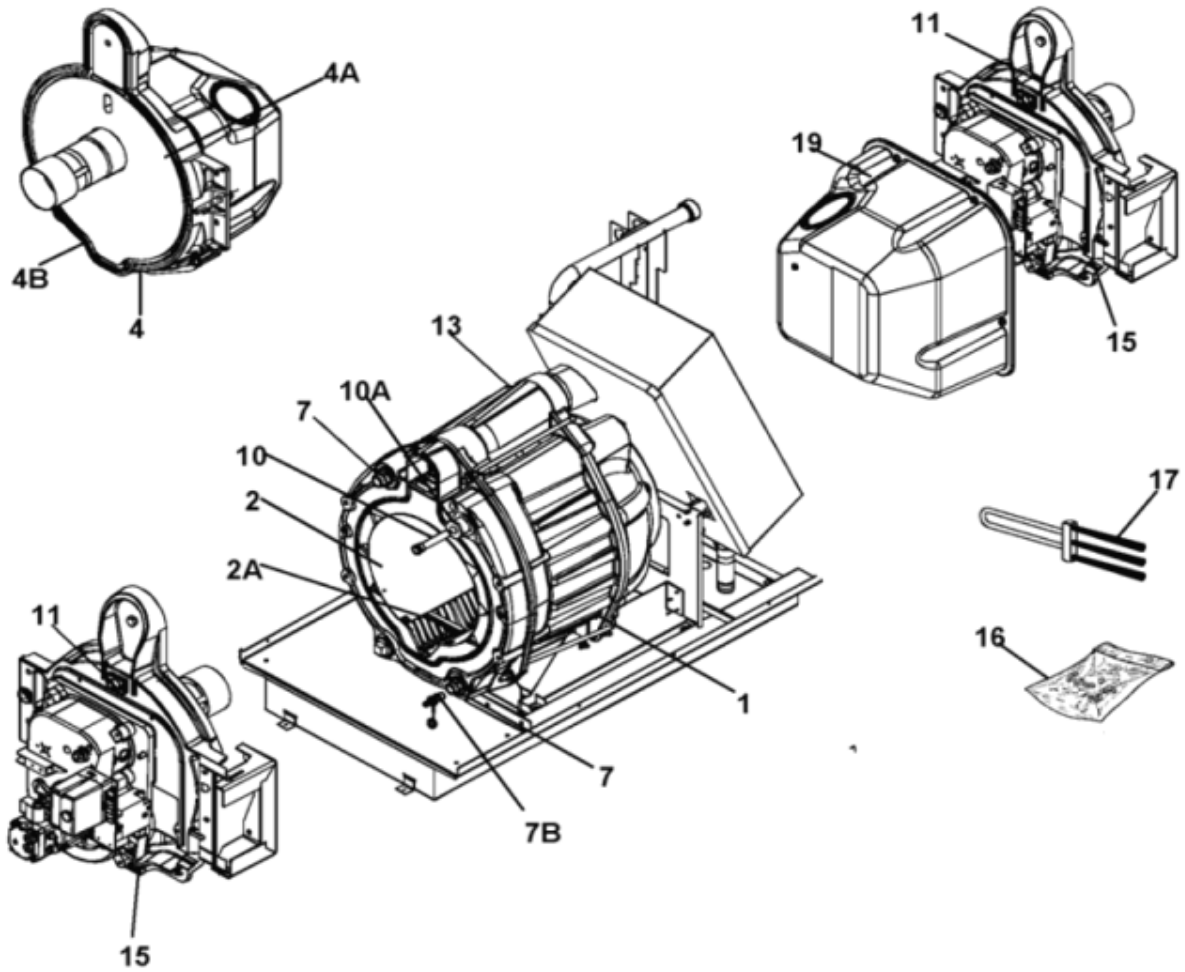
Repère	Référence	Désignation	Quantité
1	SRN652766	COUDE 90° D:110mm	1.000
10	SRN652759	TUBE RETOUR ECHANGEUR CHAUDIERE	1.000
11	SRN620406	JOINT PROFILE POUR BOITIER	1.000
12	SRN625568	Nouvelle pièce	1.000
13	SRN652735	ISOLANT DU CONDENSEUR	1.000
14	S139565	SIPHON PR	1.000
15	SRN652558	Nouvelle pièce	1.000
17	S506064	SACHET VISSERIE	1.000
18	SRN620109	MAMELON DOUBLE	1.000
2	SRN652773	CONDUIT FUMES D:110mm	1.000
3	SRN652810	JOINT CONDUIT FUME SOB 40	1.000
4	S15800501	TUBE IRL D.32 LG 750 MM PR	1.000
5	SRN652742	ENSEMBLE HYDRAULIQUE 32/40kW (VL/RL-ROHR SOB 32/40)	1.000
6	SRN541855	PURGEUR AUTOMATIQUE 3/8" 10BAR	1.000
7	SRN652735	ISOLANT DU CONDENSEUR	1.000
8	SRN652728	COUVERCLE DU CONDENSEUR	1.000
8	SRN620383	COUVERCLE BOITIER ECHANGEUR THERMIQUE A PLAQUES 18EL.SOB26	1.000
9	SRN620345	ECHANGEUR THERMIQUE A PLAQUES 18EL.SOB26	1.000
9	SRN652711	ECHANGEUR 40	1.000



BORA HTE

A PARTIR DE NOVEMBRE 2010

CORPS DE CHAUFFE 32-40 HTE Ci



BORA 32-40 HTE CI_CORPS DE CHAUFFE

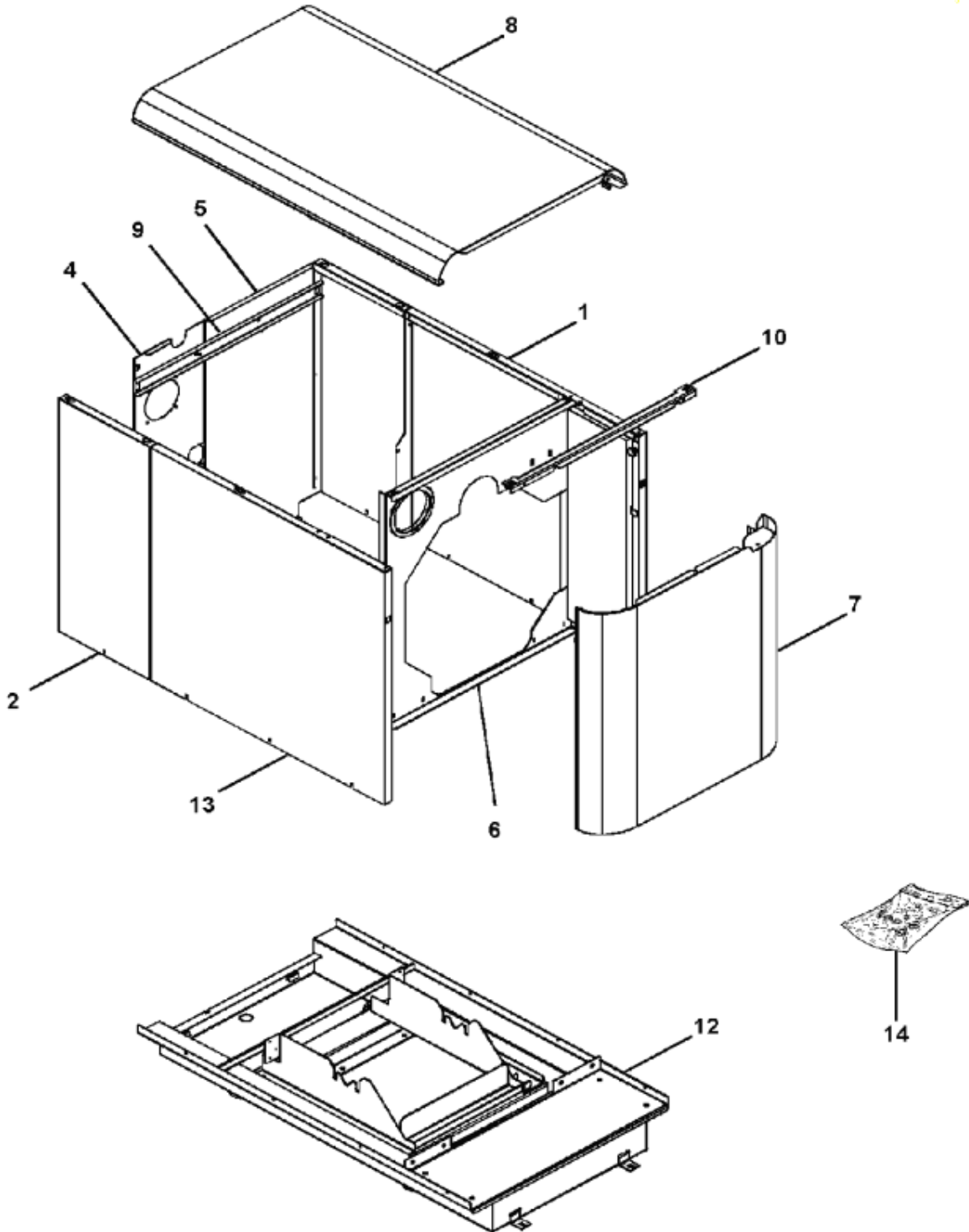
Repère	Référence	Désignation	Quantité
1	SRN652544	CORPS EQUIPE CI HTE 32/40	1.000
10	SN9115170	GAINÉ 1/2"NPT REF:555012	1.000
10A	S15924205	REDUCTION GF241 1"X1/2"	1.000
11	S17076144	ENS.OEILLETON	1.000
13	S133271	JOINT DE MANCHETTE Ø111 EN VITON	1.000
15	SRN652575	BRULEUR O-42 Z2U 32kw CPLT (X089425)	1.000
15	SRN652582	BRULEUR O-42-z4 u 40 k	1.000
16	S506043	SACHET VISSERIE	1.000
17	S134243	BROSSE DE RAMONAGE (PINCEAU)	1.000
19	SRN652704	CAPOT BRULEUR	1.000
2	SRN652551	CANALISEUR	1.000
2A	S131557	ENTRETOISE DE VIROLE	1.000
4	SRN620161	PORTE EQUIPEE CI HTE 32/40	1.000
4A	S506051	ISOLANTS PORTE	1.000
4B	S506054	TRESSE D.16 NOIRE (LG:1500)	1.000
7	S132178	MAMELON REDU.1"1/4M-3/4"M	1.000
7B	S17006472	ROBINET DE VIDANGE 1/2"	1.000



BORA HTE

A PARTIR DE NOVEMBRE 2010

HABILLAGE 32-40 HTE Ci



BORA 32-40 HTE CI_HABILLAGE

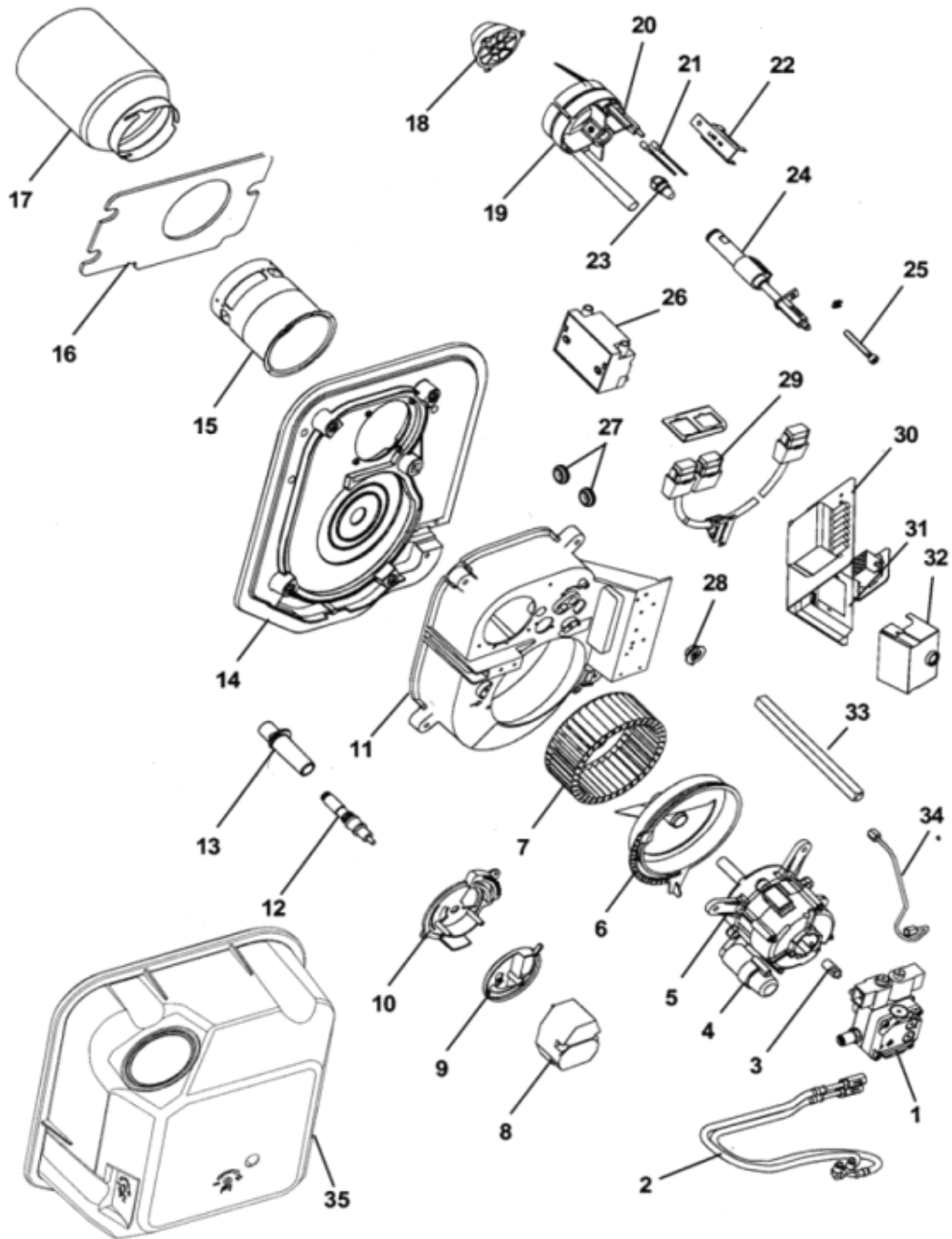
Repère	Référence	Désignation	Quantité
1	S142011HH	COTE AV D C MAX HTE EQUIP PR	1.000
10	S142230	ENS TRAVERSE COTE AV EQ	1.000
12	S141892	Nouvelle pièce	1.000
13	S142152HH	COTE AV G C MAX HTE EQUIP PR	1.000
2	S141886HH	COTE AR G-D C MAX HTE PR	1.000
4	S141970HH	TOLE AR G C MAX HTE PR	1.000
5	S141888HH	TOLE AR D C MAX HTE PR	1.000
6	S141990	FACADE INT SUP EQUIPE	1.000
7	S139678A	FACADE AVANT EQU.BORA C CONDEN	1.000
8	S142078A	ENS DESSUS BORA EQUIPE	1.000
9	S142125HH	TRAVERSE COTE AR EQUIP HTE PR	1.000



BORA HTE

DE 2007 A OCTOBRE 2010

BRULEURS O42-ZU3 - BORA 32 HTE / O42 - ZU4 BORA 40 HTE



BORA 32-40 HTE CI_O42ZU3-O42ZU4

Repère	Référence	Désignation	Quantité
1	S58329162	POMPE BFP52E L3L LE-S 071N4222	1.000
10	S58149810	SUPPORT SERVOMOTEUR	1.000
11	S58254766	VOLUTE 700 zvi FB	1.000
12	S58539897	CELLULE SIEMENS QRC1 A1(170C27)	1.000
13	S58539898	PORTE CELLULE SIEMENS QRC1	1.000
14	S58119493	PLAQUE AVANT O42-Z3/4	1.000
15	S58169782	TUYERE Ø 90 L=110 - 204039	1.000
15	S58169758	TUYERE FIOUL D:80 REF.204022	1.000
16	S58390100	JOINT DE PLAQUE FACADE	1.000
17	S58169821	BOL DE RECYCLAGE MB800 DIA.120 - 206131	1.000
17	S58169822	BOL DE RECYCLAGE MB900 DIA.120 - 204052	1.000
18	SRN652650	UNITE DE MELANGE 0-42Z 40KW	1.000
19	S58169823	TETE DE COMB. MB824 - 206130	1.000
19	S58169824	TETE DE COMB. MB8/924 - 206128	1.000
2	S58366629	FLEXIBLE RETOUR B6031 L:1400 BLEU (500CVI)	1.000
2	S58366630	FLEXIBLE ASPIRATION R6031 L:1400 ROUGE (500CVI)	1.000
20	SRN994156	JEU D'ELECTRODES O-42US 40KW	1.000
20	S58169739	ELECTRODE TDC MB800 MEKU 198140	1.000
21	S58083792	FIL HT - 817 PENET. STANDARD	2.000
22	S58169825	ETRIER TETE DE COMB. UZ3-31KW	2.000
22	S58169826	ETRIER TETE DE COMB. UZ4-38KW	2.000
23	S0032305	GICLEUR DANFOSS 0,55G 80° LE S (030F8710)	1.000
23	S0032306	GICLEUR DANFOSS 0,65G 80° LE S (030F8714)	1.000
24	S58348018	LIGNE RECHAUFFEUR FPHB 5(030N1297)	1.000
25	S58083795	ENS.VIS REGLAGE LIGNE+EPINGLE	1.000
26	S58504244	TRANSFORMATEUR EBI DANFOSS 052F0030	1.000
27	S58589995	PASSE FIL HT	1.000
28	S58515625	PASSE FIL DE RECHAUFFEUR EURO NOIR	1.000
29	S58539925	S/E CABLE DE LIAISON	2.000
3	S58409930	ACCOUPLLEMENT AEG 881 SAM4	1.000
30	S58149811	SUPPORT CONNECTEUR O-42-ZU	1.000
31	S58084987	BOITIER DE CTRL SUM CONDENSAT.	1.000
32	S58539893	BLOC ACTIF LMO14 (ref:111B2)	1.000
33	S58808280	SUPPORT POSITION D'ENTRETIEN	1.000
34	S58716675	TUBULURE POMPE LIGNE BR.700	1.000
35	SRN652704	CAPOT BRULEUR	1.000
36	S58590097	CONNECTEUR EP1500 EP/7M+EP/7G	1.000
37	S58589946	CONNECTEUR FEMELLE 7 BROCHES	1.000
4	S58209858	CONDENSATEUR 3MF (AEG)+ECROUS	1.000
5	S58209915	MOTEUR EB 95C 42/2 N° 84898	1.000
6	S58090022	OEILLARD TURBO O42Z3/4	1.000
7	S58409963	TURBINE TLR 133X62-R-4/12,7	1.000
8	S58569426	SERVOMOTEUR STM6-SF-L	1.000
9	S58119404	VOLET D'AIR TOURNANT	1.000
999	SRN652575	BRULEUR O-42 Z2U 32kw CPLT (X089425)	1.000
999	SRN652582	BRULEUR O-42-z4 u 40 k	1.000

TABLEAU DE COMMANDE 32 - 40 HTE Ci

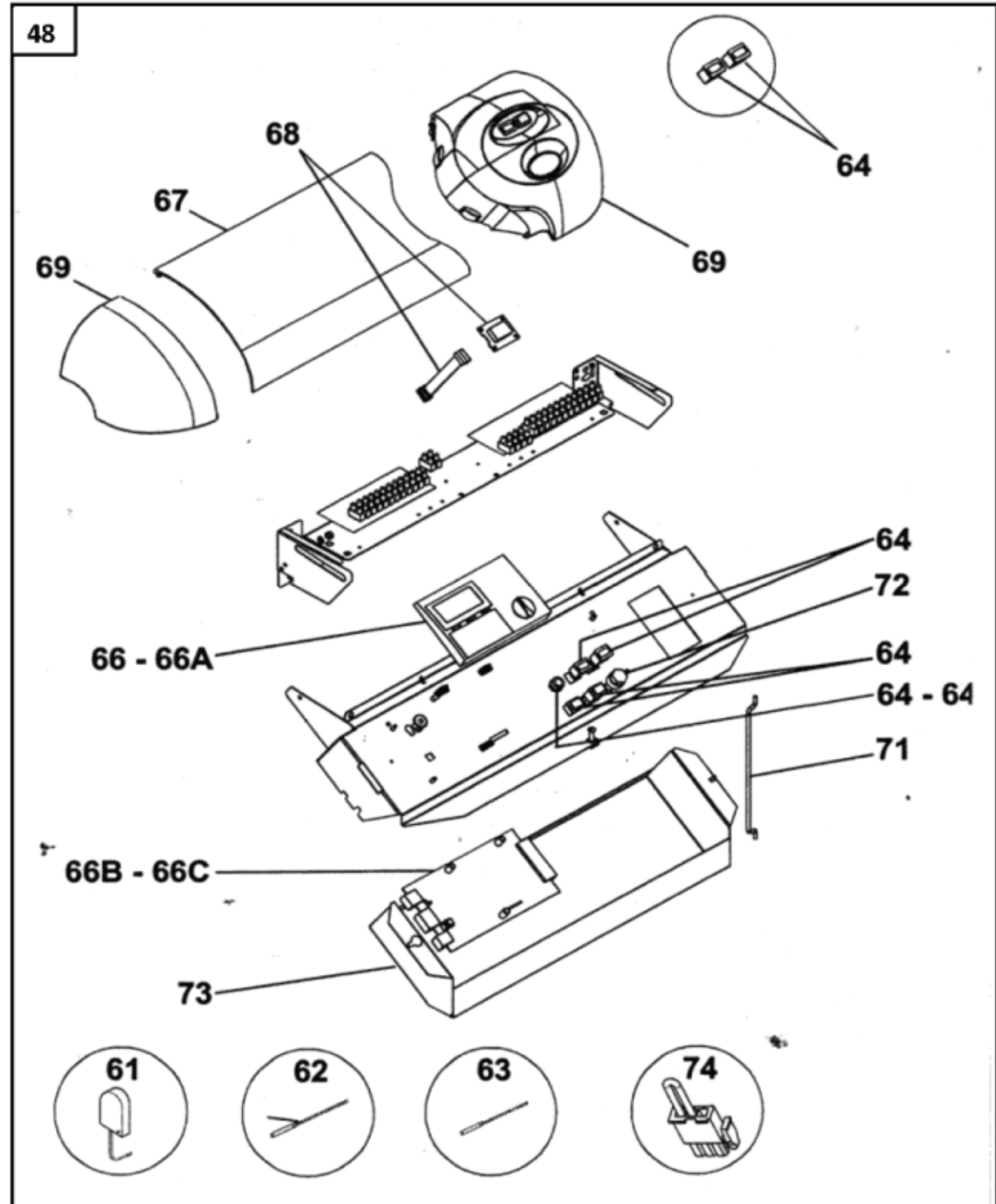
Repere	Désignation	Qté	Code	Zone note détail pièce
48	Ens. Tableau de commande	1	S139791	
60	Toron de câblage 2ème all.	1	S138855	NON REPRESENTE SUR LA VUE ECLATEE
61	Sonde extérieure	1	S500226	
62	Sonde ECS	1	S500173	
63	Sonde chaudière	1	S500174	
64	Sachet voyants + porte fusible	1	S500389	
64	Sachet interrupteurs	1	S500390	
64 A	Fusible 4 A 5x20	1	S15803592	
66	Module d'ambiance CHAPPEE	1	S132530	
66 A	Embase module	1	S500393	
66 C	Carte électronique 2 All. + fix.	1	S506075	
67	Couvercle tableau	1	S500394	
68	Afficheur + câble liaison	1	S500395	
69	Coins + fixations	1	S500396	
71	Béquille	1	S132377	
72	Thermostat de sécurité	1	S17006955	
73	Fond de tableau de commande	1	S132605	
74	Shunt réarmement brûleur LMO	1	S138274	



BORA HTE

A PARTIR DE NOVEMBRE 2010

TABLEAU DE COMMANDE 32 - 40 HTE Ci



BORA 32-40 HTE CI_TABLEAU DE COMMANDE

Repère	Référence	Désignation	Quantité
48	S139791	TABLEAU BORA BI CONDENSATION	1.000
60	S138855	SUPPLEMENT DE CABLAGE TABLEAU SUM (138276) POUR 2EME ALLURE	1.000
61	S500226	SONDE EXTERIEURE AFS	1.000
62	S500173	SONDE BALLON SPFS LG:2M	1.000
63	S500174	SONDE CHAUDIERE KFS LG:1M	1.000
64	S500389	SACHET VOYANTS+FUSIBLE/PORTE FUSIBLE	1.000
64	S500390	SACHET INTERRUPTEURS	1.000
64 A	S15803592	FUSIBLE VERRE T4A D=5X20	1.000
66	S132530	MODULE AMBIANCE CHAPPEE	1.000
66 A	S500393	EMBASE MODULE D'AMBIANCE	1.000
66 C	S506075	ENS.CABLAGE 2eme ALLURE+CARTE	1.000
67	S500394	COUVERCLE TABLEAU EQUI.CHAPPEE	1.000
68	S500395	ENS.ELECTRONIQUE CHAUD.CHAPPEE	1.000
69	S500396	PIECES PLASTIQUE + FIX.CHAPPEE	1.000
71	S132377	BEQUILLE	1.000
72	S17006955	THERMOSTAT TG400 CAP.2M 971.11348-01A(GP:0==>GP:6 06/12/01)	1.000
73	S132605	FOND DE TABLEAU	1.000
74	S138274	SHUNT DE REARMEMENT SUR NEUTRE POUR BOITIER SIEMENS	1.000