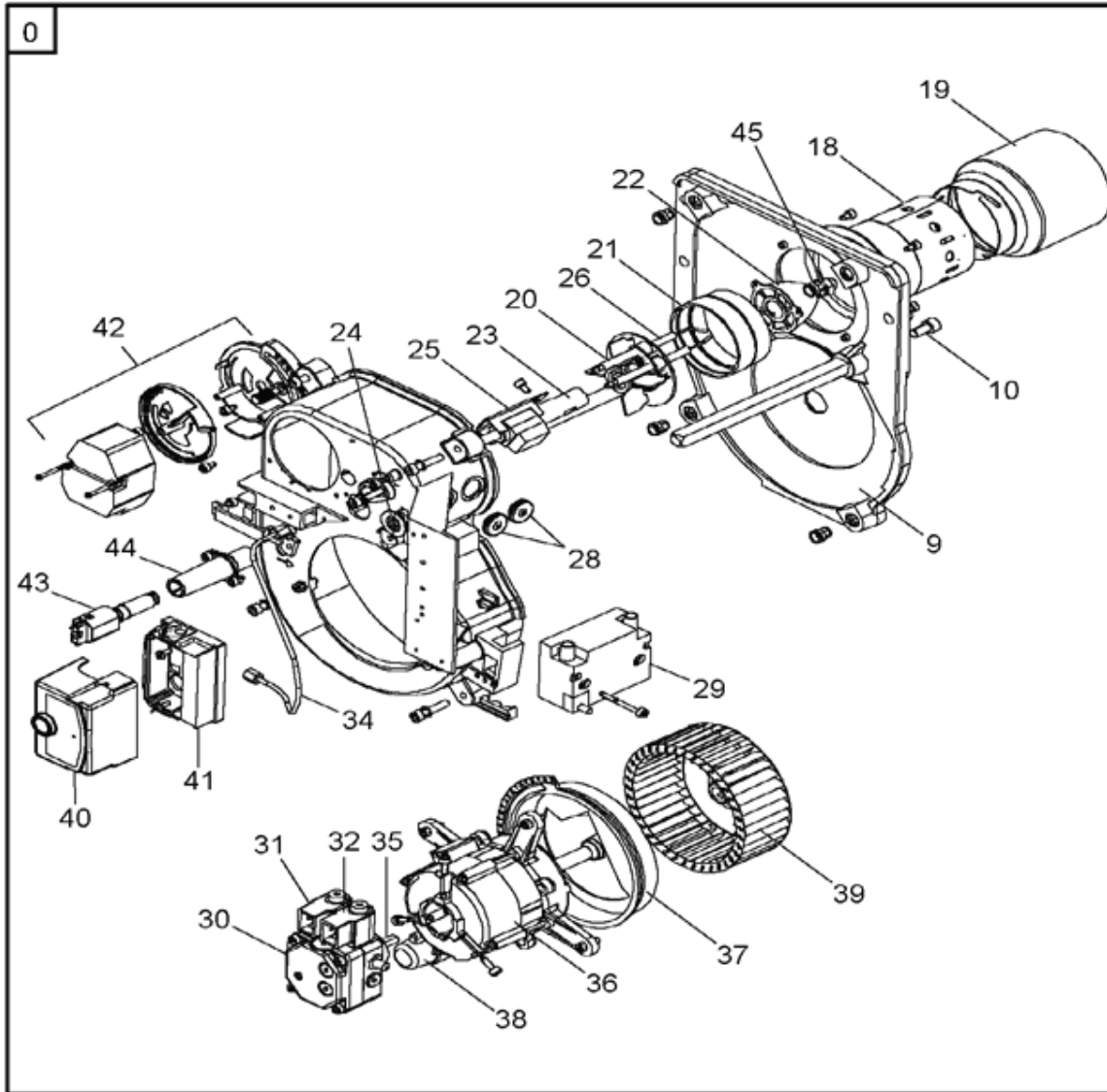


ENSEMBLE BRULEUR O42-Z2B



998 - Filtre fioul pompe

BRÛLEUR O42Z2B

Repère	Référence	Désignation	Quantité
0	7311019	BRULEUR 25 KW	1.000
10	SRN904148	VIS E M 5X16	1.000
18	SRN610629	TUYERE BRULEUR O-42,22/26 KW	1.000
19	7311002	BOL DE RECIRCULATION	1.000
20	SRN993357	UNITE DE MELANGE O-42 Z 22KW	1.000
21	SRN993395	FOURREAU DE CENTRAGE	1.000
22	7311324	DIFFUSEUR D'AIR D22	1.000
23	SRN619721	RECHAUFFEUR FIOUL O-42 ZU	1.000
24	SRN533294	FOURREAU	1.000
25	SRN990974	TOLE DE FIXATION/GROUPE MELANG	1.000
26	7313762	ENSEMBLE ELECTRODES	1.000
28	SRN540995	TRAVERSE GUIDAGE P/CABLE ALLUM	1.000
29	SRN991209	TRANSFORMATEUR D'ALLUMAGE	1.000
30	SRN625197	POMPE BFP 52 LES 3	1.000
31	SRN539302	VANNE MAGNETIQUE BFP41 L3	1.000
32	SRN935531	BOBINE MAGNETIQUE P/BFP 52 L3	1.000
34	SRN535892	TUBULURE FIOUL	1.000
35	SRN526845	ACCOUPLLEMENT POUR MOTEUR	1.000
36	SRN535878	MOTEUR P/BRULEUR O-41	1.000
37	SRN535830	GUIDAGE D'ASPIRATION D'AIR	1.000
38	SRN611725	CONDENSATEUR 3µF 400V	1.000
39	SRN535885	TURBINE VENTILATEUR O-41	1.000
40	7311022	BOITIER DE CONTROLE DANFOSS OBC86B.10	1.000
41	7311023	SOCLE BOITIER AVEC CABLE	1.000
42	SRN619820	MOTEUR VOLET D'AIR	1.000
43	7311024	CELLULE UV DANFOSS UV1	1.000
44	SRN993449	SUPPORT POUR DETECTEUR	1.000
45	S0032206	GICLEUR DANFOSS 0,45G 80°LE S (030F8706)	1.000
9	SRN610776	VOLUTE	1.000
998	SRN539319	FILTRE + JOINT TORIQUE	1.000
999	SRN536028	NIPPLE A VISSER P/FLEXIBLE	1.000

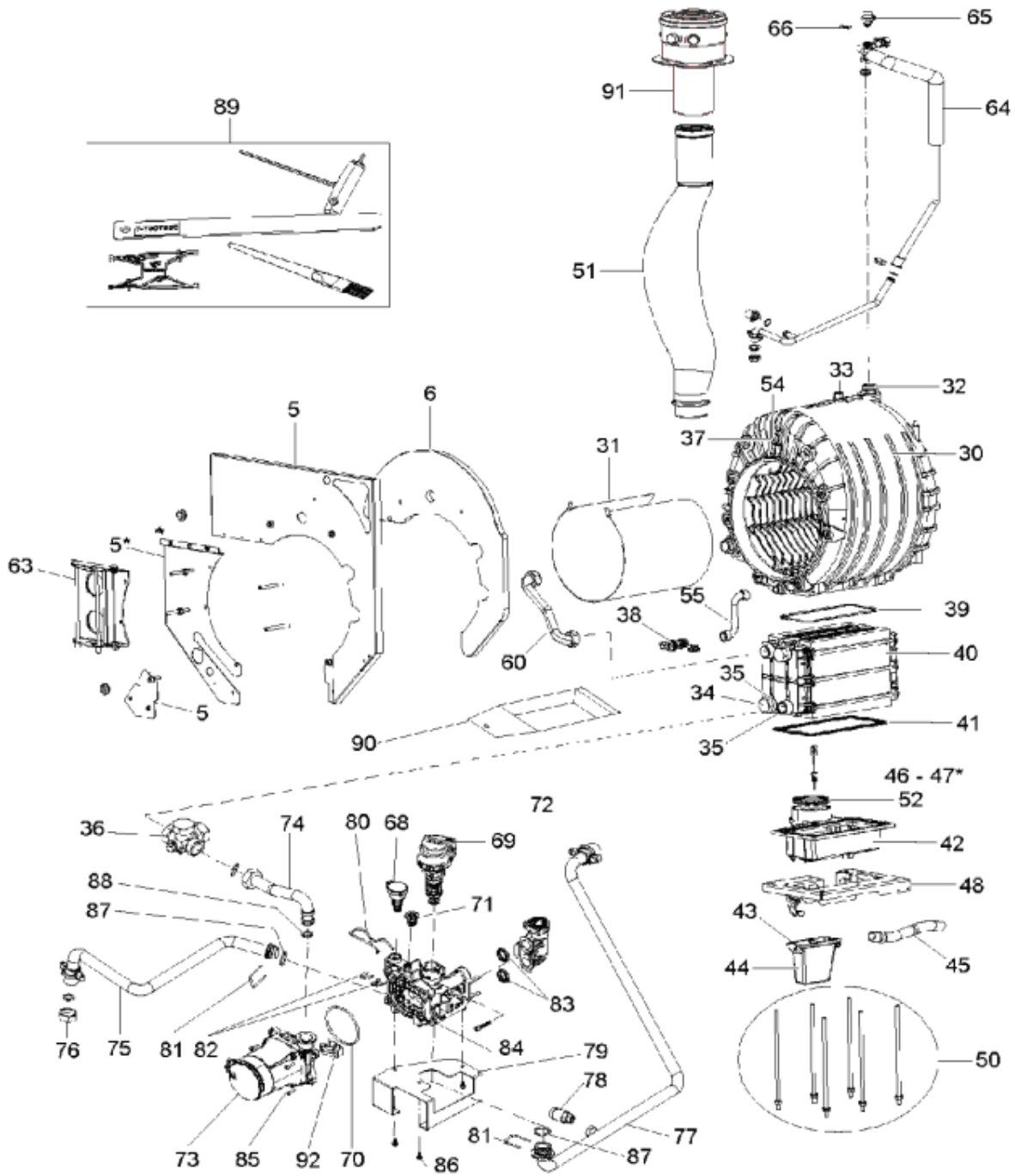
CORPS DE CHAUFFE & CONDENSEUR



BORA NOVA HTE 25

A PARTIR DE MAI 2014

CORPS DE CHAUFFE & CONDENSEUR



CORPS DE CHAUFFE & CONDENSEUR

Repère	Référence	Désignation	Quantité
30	7311012	CORPS DE CHAUFFE	1.000
31	SRN687812	CHAMBRE DE COMBUSTION	1.000
32	SRN687829	MANCHON DOUBLE 1"	1.000
33	SRN687836	RALLONGE ROBINET 3/8 X 28 MM	1.000
33*	SRN541855	PURGEUR AUTOMATIQUE 3/8" 10BAR	1.000
34	SRN687966	CACHE 1"	1.000
35	SRN982245	JOINT	1.000
36	SRN687973	RACCORD EN T DE LIAISON 1/2"xG1	1.000
37	SRN687850	DOIGT DE GANT R3/4"x400	1.000
38	SRN986915	ROBINET DE VIDANGE	1.000
39	SRN687867	JOINT ENTRE ECHANGEUR PRIMAIRE ET ECHANGEUR SECONDAIRE	1.000
40	SRN687874	ECHANGEUR DE CHALEUR SECONDAIRE CARBONE COMPLET	1.000
41	SRN687881	JOINT BAC COLLECTEUR CONDENSAT	1.000
42	SRN687898	BAC COLLECTEUR CONDENSAT	1.000
43	SRN687904	JOINT SIPHON	1.000
44	SRN687638	SIPHON	1.000
45	7306724	TUYAU EVACUATION CONDENSATS	1.000
46	SRN664561	CAPTEUR CHAUDIERE QAK36	1.000
47*	SRN687645	JOINT TORIQUE D4X2,5	1.000
48	SRN687652	BRIDE DE PRESSION BAC COLLECTEUR CONDENSAT	1.000
5	7313738	FACADE INTERNE	1.000
50	SRN687676	TIGE FILETEE M8X262 ZINGUE AVEC ECROUS ET RONDELLES	1.000
51	SRN687720	TUBE SORTIE FUMEEES WOB	1.000
52	SRN687645	JOINT TORIQUE D4X2,5	1.000
54	SRN688246	SONDE CHAUDIERE P/DOIGT DE GANT /980MM	1.000
55	7311015	Nouvelle pièce	1.000
6	7313739	ISOLATION FACADE INTERNE	1.000
60	SRN687980	TUDE DE LIAISON ECHANGEUR DE CHALEUR PRIMAIRE ET SECONDAIRE	1.000
63	7311342	CHARNIERE	1.000
64	7313740	TUBE DEPART	1.000
65	S115749	SOUPAPE DE SECURITE 3 BAR	1.000
66	S116552	CLIP 20	1.000
68	SDS100821	SONDE DE PRESSION	1.000
69	SDS100823	MOTEUR VANNE 3 VOIES	1.000
70	S116596	JOINT TORIQUE 76X3,75	1.000
71	115068	BOUCHON	1.000
72	S117587	EMBOUT POMPE	1.000
73	7313741	POMPE + CORPS TURBINE	1.000
74	7313742	TUBE POMPE - ECHANGEUR SECONDAIRE	1.000
75	7313743	TUBE ECS	1.000
76	94950143	BOUCHON G 3/8"	1.000
77	7313744	TUBE RETOUR	1.000
78	S133500	ROBINET 1/4"	1.000
79	7313745	SUPPORT HYDROBLOCK	1.000
80	SD100832	Nouvelle pièce	1.000
81	S100813	CLIP 26	1.000
82	S100814	CLIP	1.000
83	S100810	JOINT TORIQUE Ø 22 x 22,5	1.000

CORPS DE CHAUFFE & CONDENSEUR

Repère	Référence	Désignation	Quantité
84	S117011	MODULE HYDRAULIQUE ASS.	1.000
86	S100825	VIS K50 x 12 (x3)	1.000
87	S100816	JOINT TORIQUE Ø 22 x2,5	1.000
88	S59597	JOINT TORIQUE Ø 18 x 2,8	1.000
89	7313746	KIT BROSSE DE RAMONAGE	1.000
90	7313747	CENDRIER	1.000
91	7313748	RACCORD CONCENTRIQUE	1.000
999	7313737	FACADE INTERNE ADDITIONNELLE	1.000

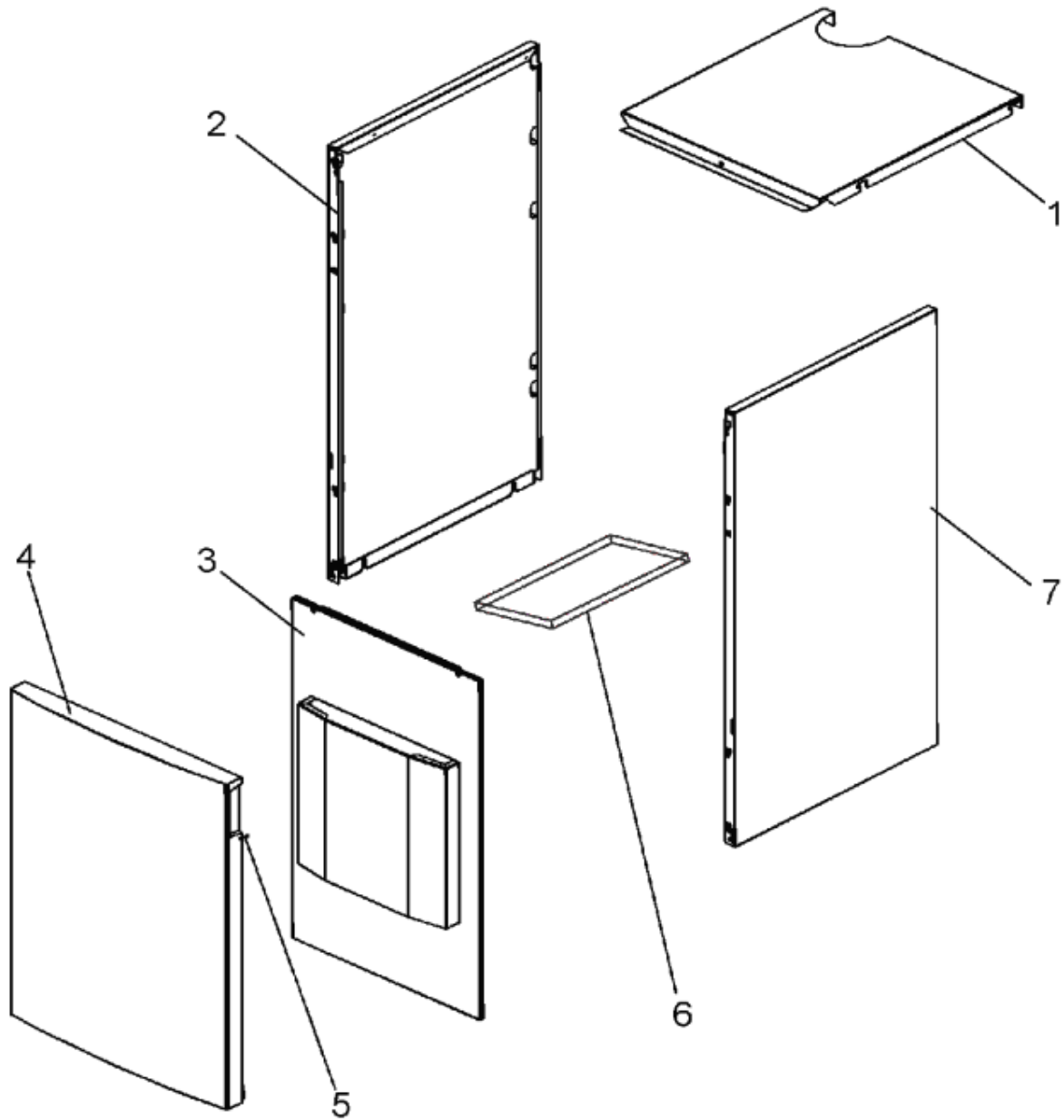
HABILLAGE CHAUDIÈRE



BORA NOVA HTE 25

A PARTIR DE MAI 2014

HABILLAGE CHAUDIERE



HABILLAGE CHAUDIÈRE

Repère	Référence	Désignation	Quantité
1	7313749	DESSUS CHAUDIERE	1.000
2	7313750	COTE EQUIPE GAUCHE	1.000
3	7313751	FACADE CAISSON	1.000
4	SD200022631	PANNEAU AVANT 3 MODULES COMPLET	1.000
5	S144710	CROCHET PANNEAU AVANT	1.000
6	7313752	TRAPPE EQUIPEE	1.000
7	7313753	COTE EQUIPE DROIT	1.000

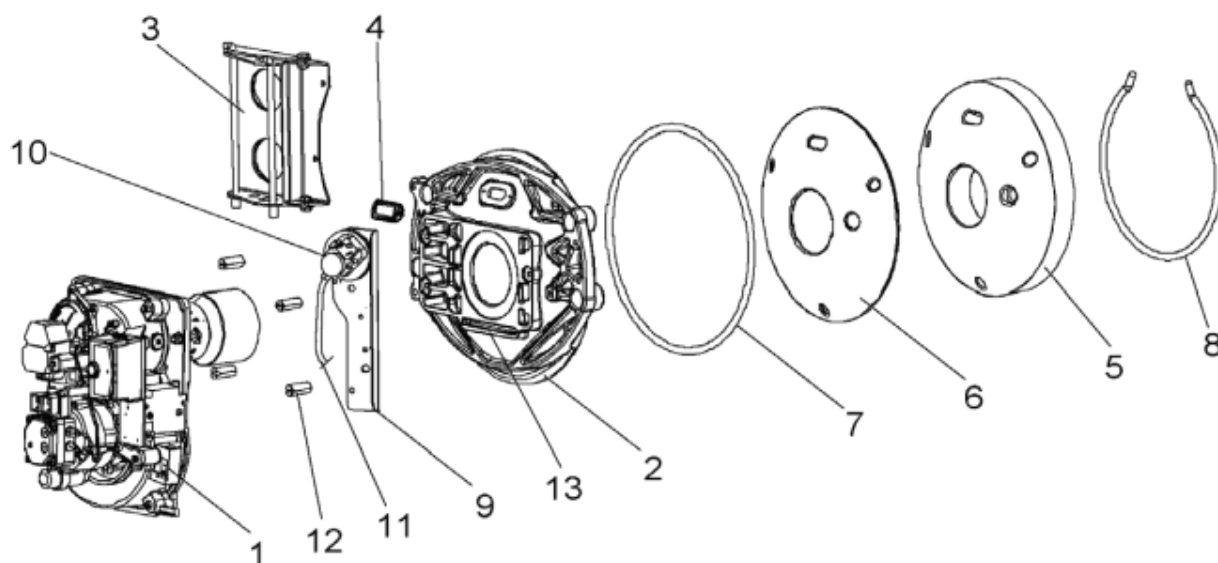
PORTE SUPPORT BRÛLEUR



BORA NOVA HTE 25

A PARTIR DE MAI 2014

ENSEMBLE BRULEUR



PORTE SUPPORT BRÛLEUR

Repère	Référence	Désignation	Quantité
1	7311019	BRULEUR 25 KW	1.000
10	7623595	Pressostat	1.000
11	SRN577663	ECROU LONG	1.000
12	7311359	Nouvelle pièce	1.000
13	S58390100	JOINT DE PLAQUE FACADE	1.000
2	7311316	ENSEMBLE PORTE	1.000
3	7311342	CHARNIERE	1.000
4	SRN972338	VERRE VISEUR POUR WSS/WTS/WTC	1.000
5	7311318	ISOLANT EXTERNE	1.000
6	7311319	ISOLANT INTERNE	1.000
7	7311320	JOINT DE PORTE	1.000
8	7311321	JOINT ISOLANT EXTERNE	1.000
9	7311395	Nouvelle pièce	1.000

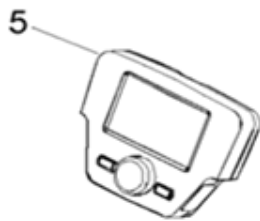
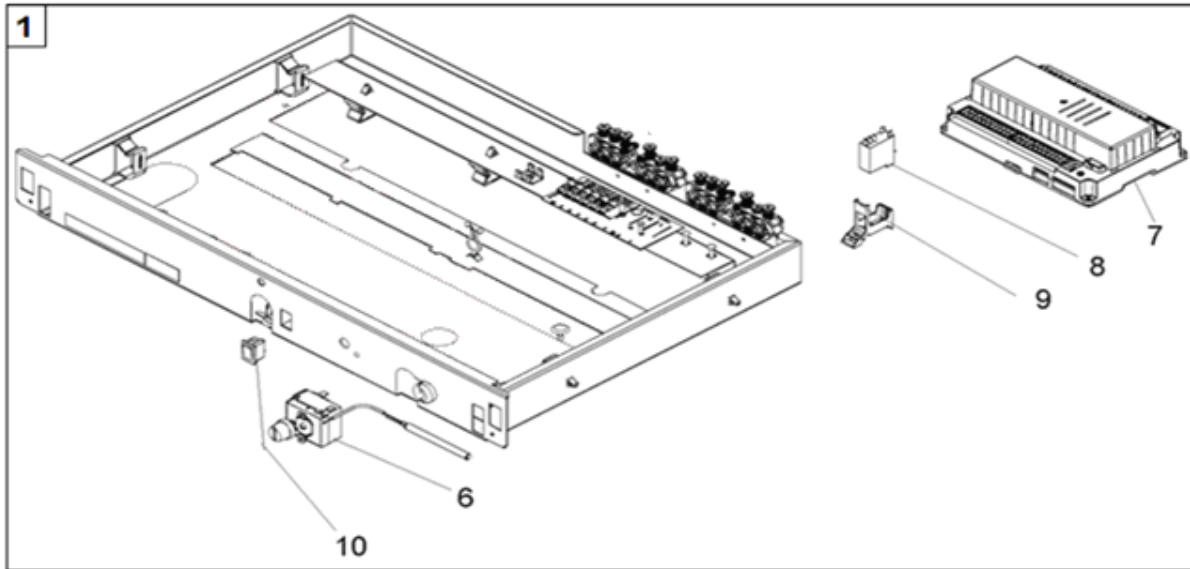
TABLEAU DE COMMANDE



BORA NOVA HTE 25

A PARTIR DE MAI 2014

ENSEMBLE BRULEUR



- 11 - Câblage HMI-RVS
- 12 - Câblage 230 V
- 13 - Câblage pompe
- 14 - Câblage basse tension
- 15 - Sachet de connecteurs

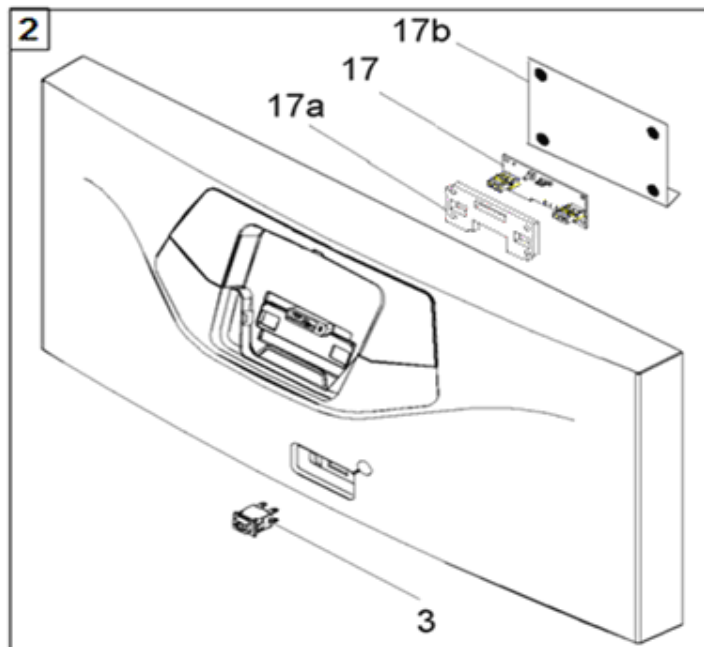


TABLEAU DE COMMANDE

Repère	Référence	Désignation	Quantité
1	7313754	BANDEAU ASSEMBLE	1.000
10	SRN627450	BOUTON POUSSOIR	1.000
11	S144693	CABLAGE X40	1.000
12	7313758	CABLAGE 230V	1.000
13	7313759	CABLAGE POMPE	1.000
14	7313760	CABLAGE BASSE TENSION	1.000
15	7313761	SACHET DE CONNECTEURS	1.000
16	300008241	2 FUSIBLES 4 AT 5x20	1.000
17	SX710028100	CARTE ELECTRONIQUE INTERFACE	1.000
17a	SX710183600	JOINT CARTE INTERFACE	1.000
17b	S144703	COUVERCLE TABLEAU	1.000
2	7313755	ENSEMBLE FACADE HMI TEXTE	1.000
3	S144686	INTERRUPTEUR POUSSOIR	1.000
5	SX710234400	COMMANDE A DISTANCE	1.000
6	7313763	THERMOSTAT DE SECURITE	1.000
7	7624293	RVS43.325	1.000
8	7313756	RELAIS	1.000
9	7313757	SUPPORT RELAIS	1.000