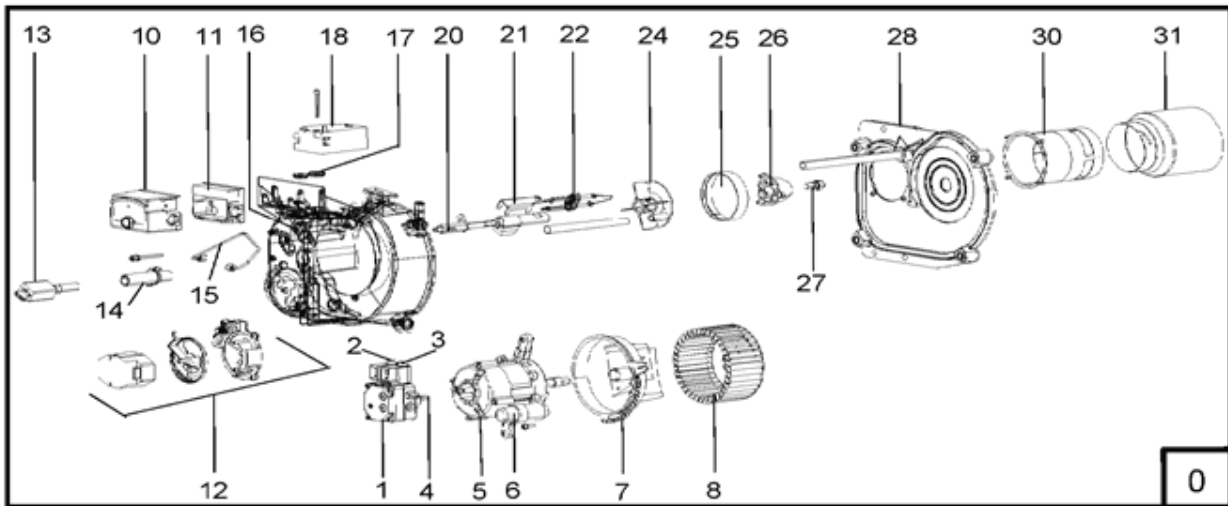




ENSEMBLE BRULEUR O42-Z4B



998 - Filtre fioul pompe

999 - Raccord R 1/8

BRULEUR O42Z4B

Repère	Référence	Désignation	Quantité
0	7314092	Brûleur 38kW	1.000
1	SRN625197	POMPE BFP 52 LES 3	1.000
10	7311022	BOITIER DE CONTROLE DANFOSS OBC86B.10	1.000
11	7311023	SOCLE BOITIER AVEC CABLE	1.000
12	SRN619820	MOTEUR VOLET D'AIR	1.000
13	SRN822619	CELLULE UV DANFOSS UV1	1.000
14	SRN993449	SUPPORT POUR DETECTEUR	1.000
15	7314101	Ligne fioul	1.000
16	SRN533294	FOURREAU	1.000
17	SRN540995	TRAVERSE GUIDAGE P/CABLE ALLUM	1.000
18	SRN991209	TRANSFORMATEUR D'ALLUMAGE	1.000
19*	7314100	Câble d'allumeur	1.000
2	SRN539302	VANNE MAGNETIQUE BFP41 L3	1.000
20	SRN993463	LIGNE RECHAUFFEUR O.42US	1.000
21	SRN652674	Etrier tête de combustion	1.000
22	SRN699105	Ensemble électrodes	1.000
24	SRN993357	UNITE DE MELANGE O-42 Z 22KW	1.000
25	SRN652667	Centreur	1.000
26	7314106	Diffuseur d'air diamètre 25 - 38kW	1.000
27	S0032302	GICLEUR DANFOSS 0,60G 80° LE S	1.000
28	SRN610776	VOLUTE	1.000
29*	SRN904148	VIS E M 5X16	1.000
3	SRN935531	BOBINE MAGNETIQUE P/BFP 52 L3	1.000
30	SRN652612	TUYERE BRULEUR 0-42,40KW	1.000
31	7314099	Bol de recirculation	1.000
4	SRN526845	ACCOUPLLEMENT POUR MOTEUR	1.000
5	SRN652827	MOTEUR BRULEUR 32/40	1.000
6	SRN611725	CONDENSATEUR 3µF 400V	1.000
7	SRN652681	Oeillard turbo	1.000
8	SRN652698	ROUE DE VENTILATEUR 32/40KW	1.000
998	SRN539319	FILTRE + JOINT TORIQUE	1.000
999	SRN536028	NIPPLE A VISSER P/FLEXIBLE	1.000

CORPS DE CHAUFFE & CONDENSEUR

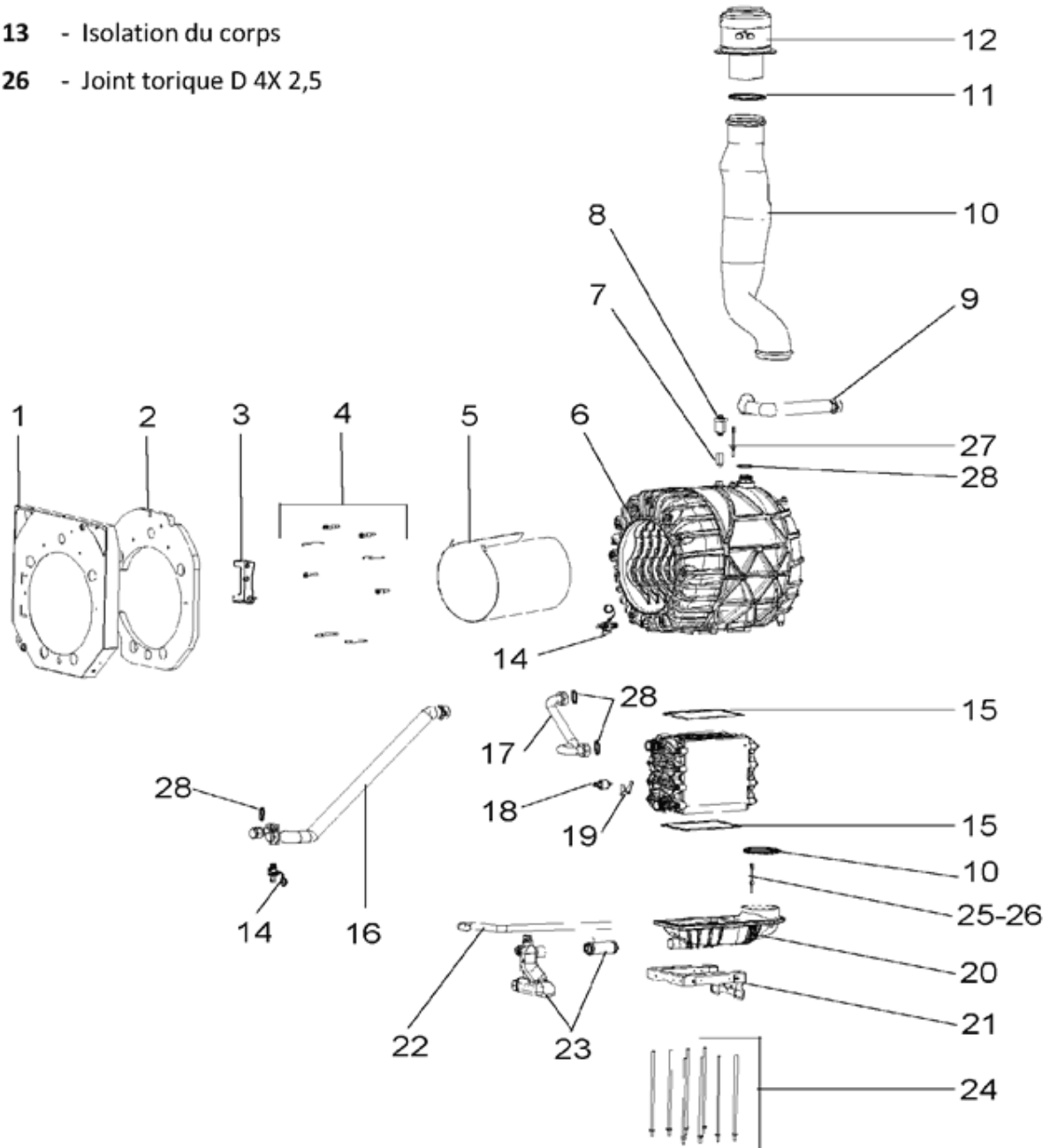


BORA NOVA HTE 31 & 38

OCTOBRE 2014

CORPS DE CHAUFFE & CONDENSEUR

- 13 - Isolation du corps
- 26 - Joint torique D 4X 2,5



CORPS DE CHAUFFE & CONDENSEUR

Repère	Référence	Désignation	Quantité
1	7314095	Façade interne	1.000
10	7313854	Tube évacuation fumées Ø 110	1.000
11	7313855	Joint à lèvres Ø 110	1.000
12	7314104	Sortie concentrique Ø 110/160	1.000
13	7313833	Isolation du corps	1.000
14	SRN986915	ROBINET DE VIDANGE	1.000
15	7313845	Joint entre échangeur primaire et secondaire	1.000
16	7313856	Tube retour	1.000
17	7313857	Tube échangeur primaire/secondaire	1.000
18	SDS100821	SONDE DE PRESSION	1.000
19	S100814	CLIP	1.000
2	7314096	Isolation façade interne	1.000
20	7313847	Bac condensats	1.000
21	7313851	Support bac récupérateur condensats	1.000
22	7313850	Tuyau évacuation condensats	1.000
23	7313849	Nouvelle pièce	1.000
24	7313853	Tiges filetées M8	1.000
25	SRN664561	CAPTEUR CHAUDIERE QAK36	1.000
26	SRN687645	JOINT TORIQUE D4X2,5	1.000
27	SRN972819	SONDE QAL 36	1.000
3	7314087	Support charnière	1.000
5	7313844	Virole	1.000
6	7313843	Corps de chauffe	1.000
7	7314105	Rallonge 3/8"X37mm	1.000
8	SRN541855	PURGEUR AUTOMATIQUE 3/8" 10BAR	1.000
9	7314086	Tube départ	1.000

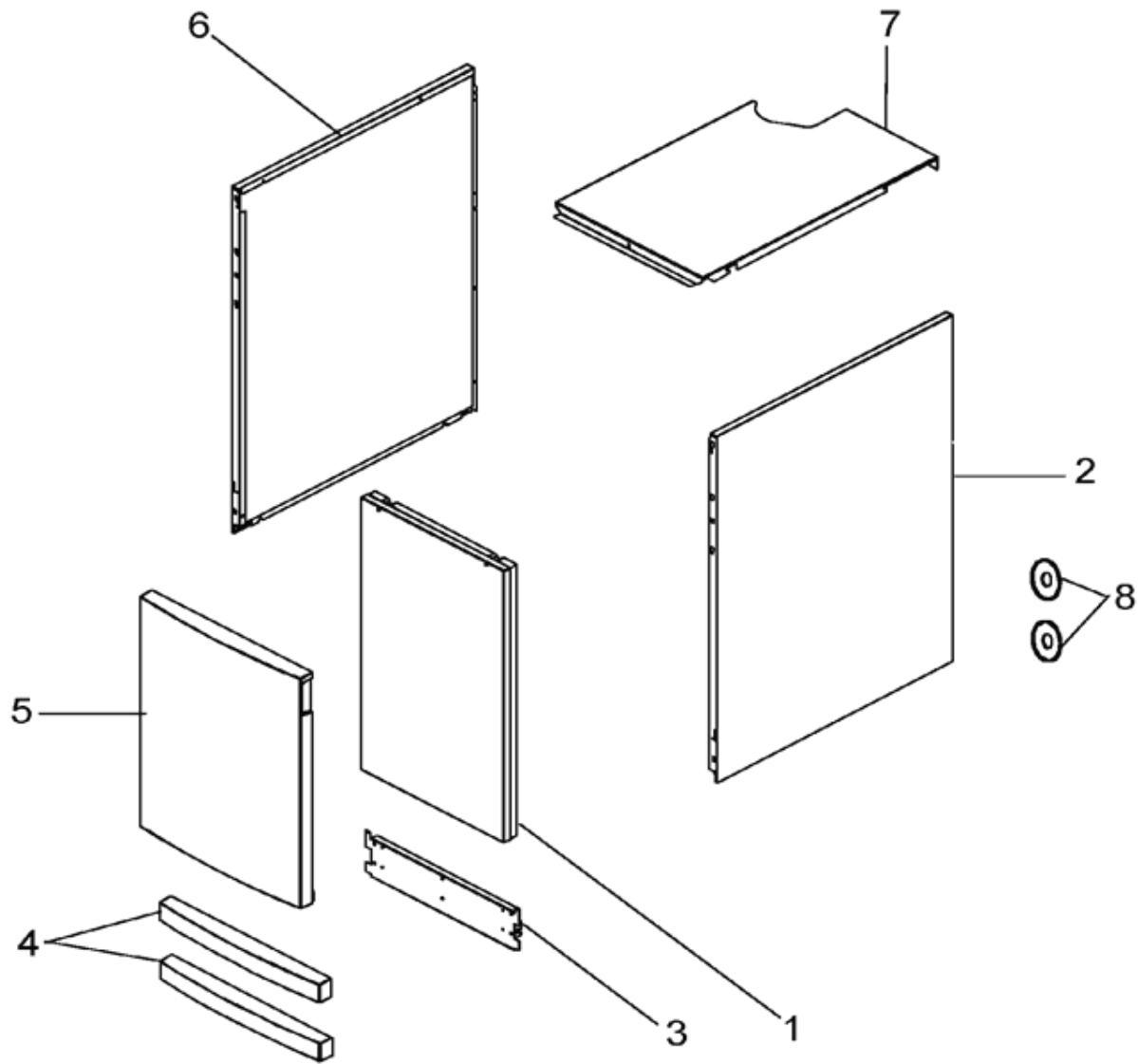
HABILLAGE CHAUDIÈRE



BORA NOVA HTE 31 & 38

OCTOBRE 2014

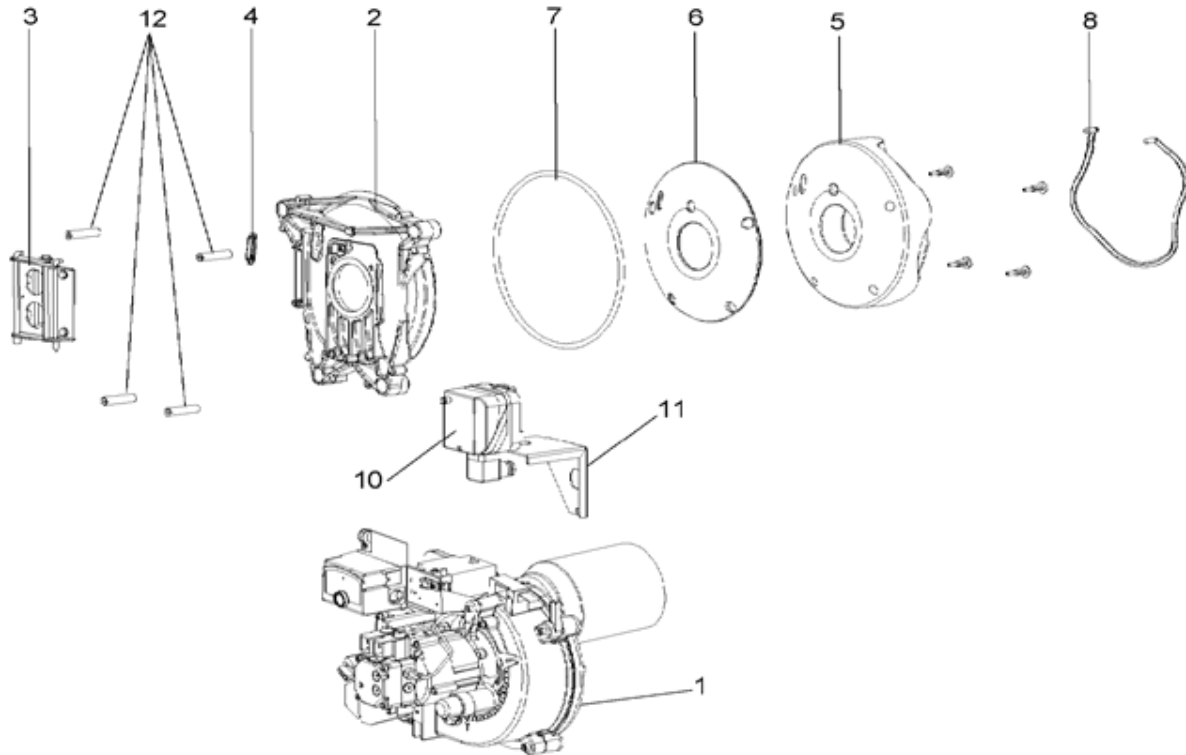
HABILLAGE CHAUDIERE



HABILLAGE CHAUDIÈRE

Repère	Référence	Désignation	Quantité
1	7314246	Façade caisson	1.000
2	7314247	Côté équipé droit	1.000
3	7314248	Support enjoliveur	1.000
4	144648	Enjoliveur	1.000
5	SD200022631	PANNEAU AVANT 3 MODULES COMPLET	1.000
6	7314249	Côté équipé gauche	1.000
7	7314250	Dessus chaudière	1.000
8	7624292	Passe cloison Ø 38	1.000

ENSEMBLE BRULEUR



- 10** - Pressostat
- 12** - Vis de fixation porte
- 13** - Joint de brûleur
- 14** - Flexible fioul bleu
- 15** - Flexible fioul rouge

PORTE SUPPORT BRULEUR

Repère	Référence	Désignation	Quantité
1	7311019	BRULEUR 25 KW	1.000
10	7623595	Pressostat	1.000
11	SRN577663	ECROU LONG	1.000
12	7311359	Nouvelle pièce	1.000
13	S58390100	JOINT DE PLAQUE FACADE	1.000
2	7311316	ENSEMBLE PORTE	1.000
3	7311342	CHARNIERE	1.000
4	SRN972338	VERRE VISEUR POUR WSS/WTS/WTC	1.000
5	7311318	ISOLANT EXTERNE	1.000
6	7311319	ISOLANT INTERNE	1.000
7	7311320	JOINT DE PORTE	1.000
8	7311321	JOINT ISOLANT EXTERNE	1.000
9	7311395	Nouvelle pièce	1.000

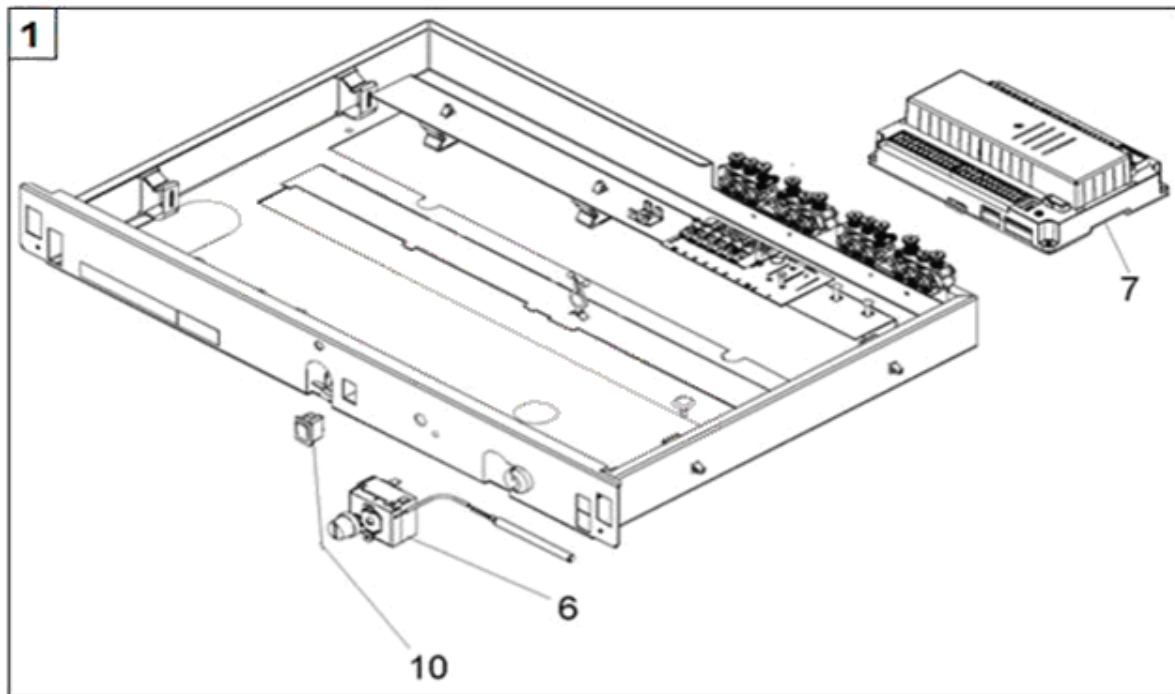
TABLEAU DE COMMANDE



BORA NOVA HTE 31 & 38

OCTOBRE 2014

TABLEAU DE COMMANDE



- 11 - Câblage HMI-RVS
- 12 - Câble 230 V
- 14 - Câblage basse tension
- 15 - Sachet de connecteurs
- 16 - Fusible 4 AT (5x20)

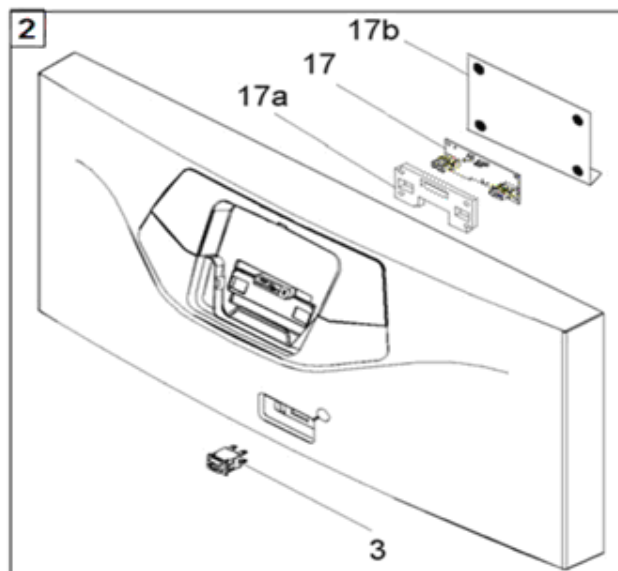


TABLEAU DE COMMANDE

Repère	Référence	Désignation	Quantité
1	7314253	Bandeau assemblé	1.000
10	SRN627450	BOUTON POUSSOIR	1.000
11	S144693	CABLAGE X40	1.000
12	7313758	CABLAGE 230V	1.000
14	7313760	CABLAGE BASSE TENSION	1.000
15	7314255	Sachet de connecteurs	1.000
16	SD300008241	Fusible 4 AT (5x20)	1.000
17	SX710028100	CARTE ELECTRONIQUE INTERFACE	1.000
17a	SX710183600	JOINT CARTE INTERFACE	1.000
17b	S144703	COUVERCLE TABLEAU	1.000
18	S143079	SONDE EXERIEURE QAC34CHEE PR	1.000
2	7313755	ENSEMBLE FACADE HMI TEXTE	1.000
3	S144686	INTERRUPTEUR POUSSOIR	1.000
4	S00010580	Nouvelle pièce	1.000
5	SX710234400	COMMANDE A DISTANCE	1.000
6	7313763	THERMOSTAT DE SECURITE	1.000
7	7624293	RVS43.325	1.000