

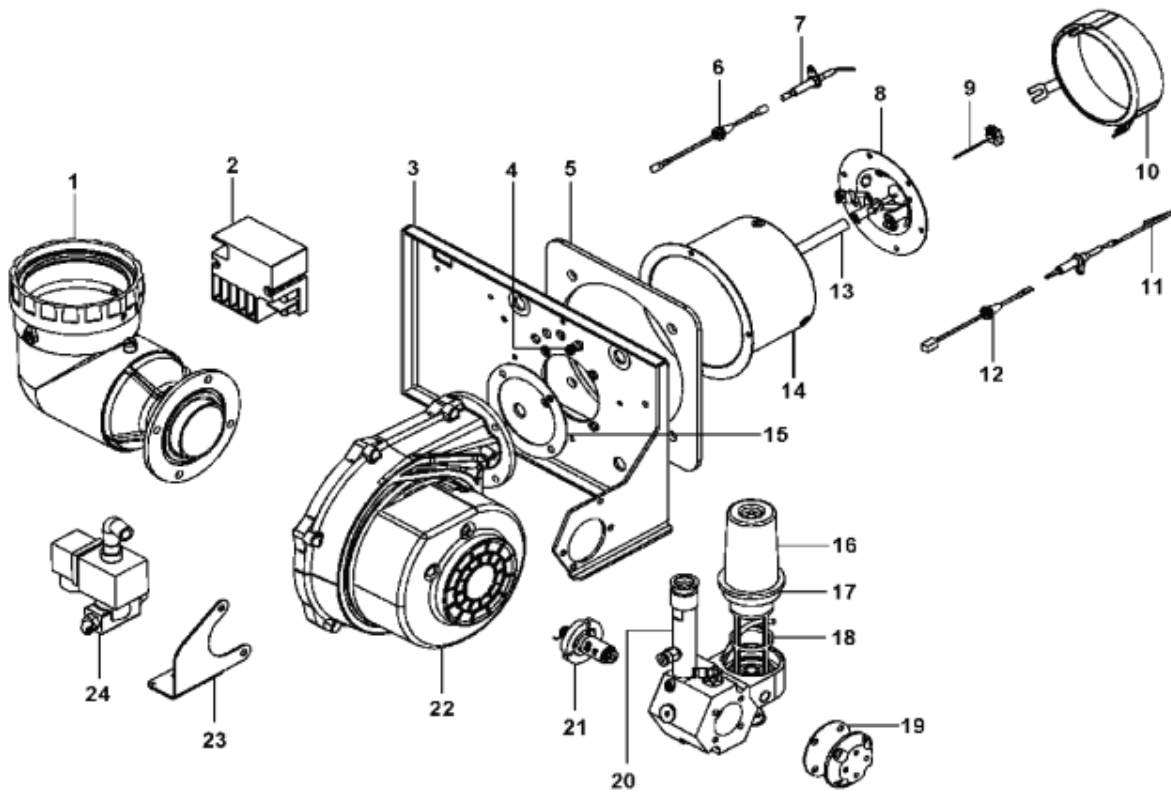
# BRÛLEUR MODULANT 25-35



FAREA 25 HTE - 35 HTE

MAI 2009

BRULEUR MODULANT 25 - 35 KW

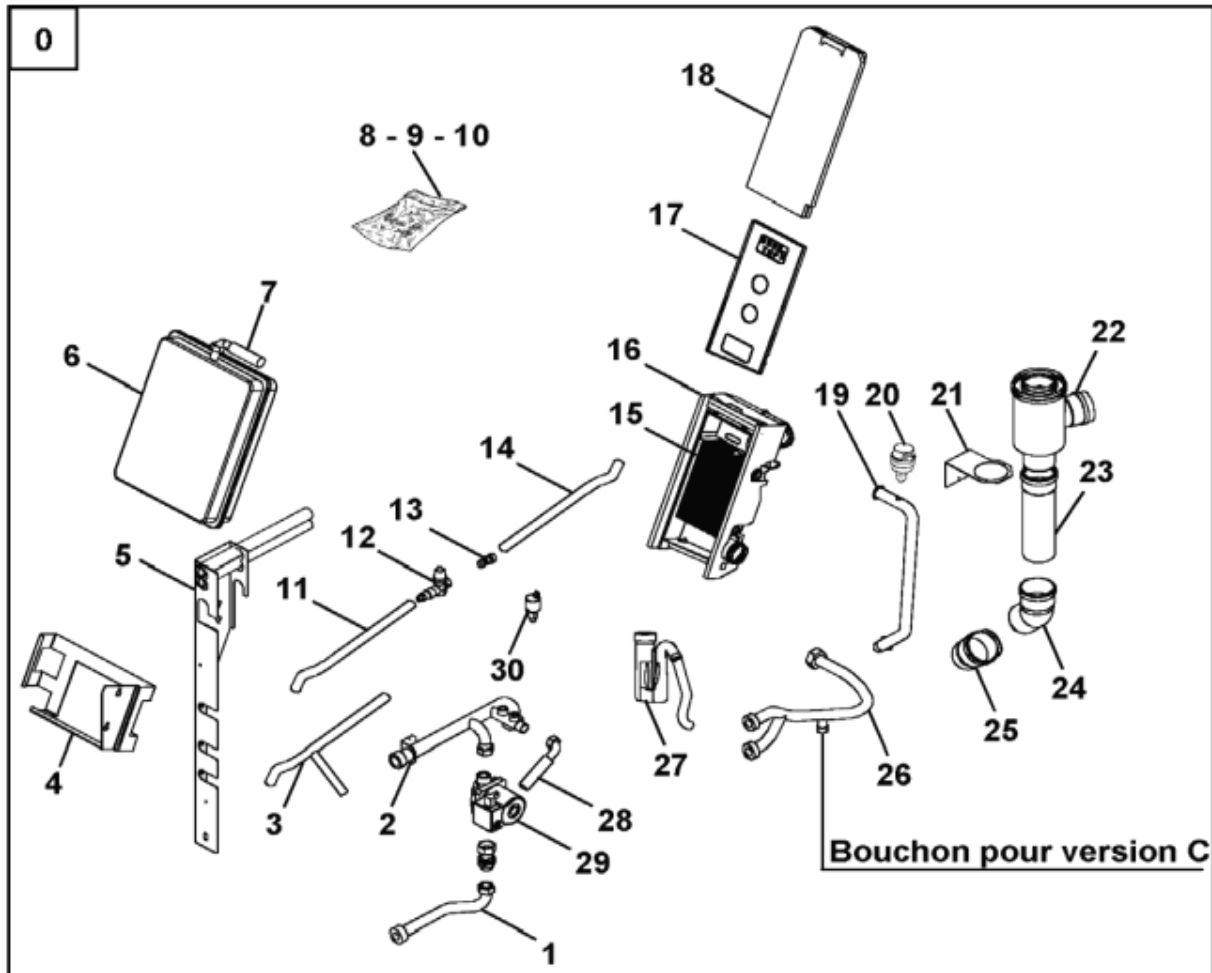


## BRÛLEUR MODULANT 25-35

Repère	Référence	Désignation	Quantité
1	S58090110	ENTREE D'AIR REGLABLE	1.000
10	S58169834	BOL DE RECYCLAGE	1.000
10	S58169835	BOL DE RECYCLAGE	1.000
11	S58090113	ELECTRODE DE IONISATION	1.000
12	S58090041	FIL HT DE IONISATION	1.000
13	S58090114	LIGNE FIOUL	1.000
14	S58090115	TUYERE	1.000
15	S58390174	TUYERE MODUL-OIL	1.000
16	S58090116	RESERVOIR SEPARATEUR D'AIR	1.000
17	S58390168	JOINT TORIQUE	1.000
18	S58359901	TAMIS FIOUL 200 MICRONS	1.000
19	S58359898	MEMBRANE AMORTISSEUR EP.0,5MM	1.000
2	S58504251	ALLUMEUR DANFOSS EBI 5 1P 052F0087	1.000
20	S58090127	COLONNE FIOUL	1.000
21	S58090052	BLOC PISTON 35KW NOIR	1.000
21	S58090042	BLOC PISTON 25KW ROUGE	1.000
21	S58090120	BLOC PISTON 50KW	1.000
22	S58209918	VENTILATEUR MVL 128/1300-3612	1.000
22	S58209819	VENTILATEUR MVL REF RG148	1.000
23	S58169847	SUPPORT ELECTROVANNE FIOUL	1.000
24	S58559888	ELECTROVANNE PARKER JT 09 50HZ 220/230V	1.000
26*	S58090121	FLEXIBLE DEPART/RETOUR	1.000
27*	S58090122	SACHETS RACCORDS RAPIDES	1.000
28*	S58090123	SACHETS JOINTS TORIQUES	1.000
29*	S58090124	SACHET VISSERIE Tte.COMBUSTION	1.000
3	S58090126	PLAQUE BRULEUR	1.000
3	S58090111	PLAQUE BRULEUR	1.000
30*	S58090125	SACHET 3 TUBES FIOUL DIAM.4 POLYAMIDE	1.000
31*	S142666	CABLAGE SMILE LINE MODUL OIL PR	1.000
4	S58616210	BEC DE PURGE D1+RONDELLE+VIS	1.000
5	S58390172	JOINT DE FACADE	1.000
6	S58090040	FIL HT D'ALLUMAGE	1.000
7	S58090112	ELECTRODE D'ALLUMAGE MODUL OIL	1.000
8	S58169830	ENSEMBLE DIFFUSEUR 25KW	1.000
8	S58169831	ENSEMBLE DIFFUSEUR 35KW	1.000
9	S58169829	ENSEMBLE ATOMISEUR	1.000



CONDENSEUR



## CONDENSEUR 25-35

Repère	Référence	Désignation	Quantité
0	S139367	ENSEMBLE CONDENSEUR	1.000
1	S139573	TUBE POMPE/CHAUFFAGE	1.000
10	S500401	POCHETTE JOINTS ENS.HYDRAULIQ.	1.000
11	S506079	TUBE SILICONE D=16X22 L1050 PR	1.000
12	S506063	SOUPAPE SECURITE+EMBOUT+PUGEUR	1.000
13	S133500	ROBINET 1/4"	1.000
14	S504236	TUYAU SILICONE 5X8	1.000
15	S506060	ECHANGEUR+JOINTS+ECROUS PR	1.000
16	S139698	JOINT COUVERCLE CONDENSEUR	1.000
17	S506078	COUVERCLE CONDENS.+BARRES+ECR.	1.000
18	S139685	DESSUS CALORIFUGE ASSEMBLE	1.000
19	S506061	PR-TUBE CORPS/COND+PURGE+JOINT	1.000
2	S139343	TUBE DEPART CHAUDIERE	1.000
20	S17006193	PURGEUR AUTOMATIQUE R88/13	1.000
21	S139351	EQUERRE TUBE FUMEE	1.000
22	S140830	ADAPTATEUR F125/M80/M80EE PR	1.000
23	S139347	TUBE FUMEE D:80 LG:270mm	1.000
24	S139130	COUDE 45°D:80 CONDENSEUR	1.000
25	S139356	DESSUS BORA COND PR	1.000
26	S506062	PR-TUBE RETOUR+JOINT+BOUCHON	1.000
27	S139565	SIPHON PR	1.000
28	S507083	POMPE WILO RS15/5-3KUCR130-3 (VERSION 71-25) POS.3HEURES PR	1.000
29	S132200	CLAPET ANTIRETOUR 1"M-1"F	1.000
3	S139944	ENS.TUBE DE VIDANGE	1.000
30	S135523	TRANSMETTEUR MANQUE D'EAU	1.000
4	S139571	SUPPORT VASE EXPANSION	1.000
5	S139563E	COLONNE ARRIERE B CONDENSEUR	1.000
6	S139583	VASE D'EXPANSION CHAUFFAGE 12L	1.000
7	S139668	FLEXIBLE COUDE 1/2" - 3/4"	1.000
8	S506064	SACHET VISSERIE	1.000
9	S501093	SACHET JOINTS CONDUITS VENTOUSE PR	1.000

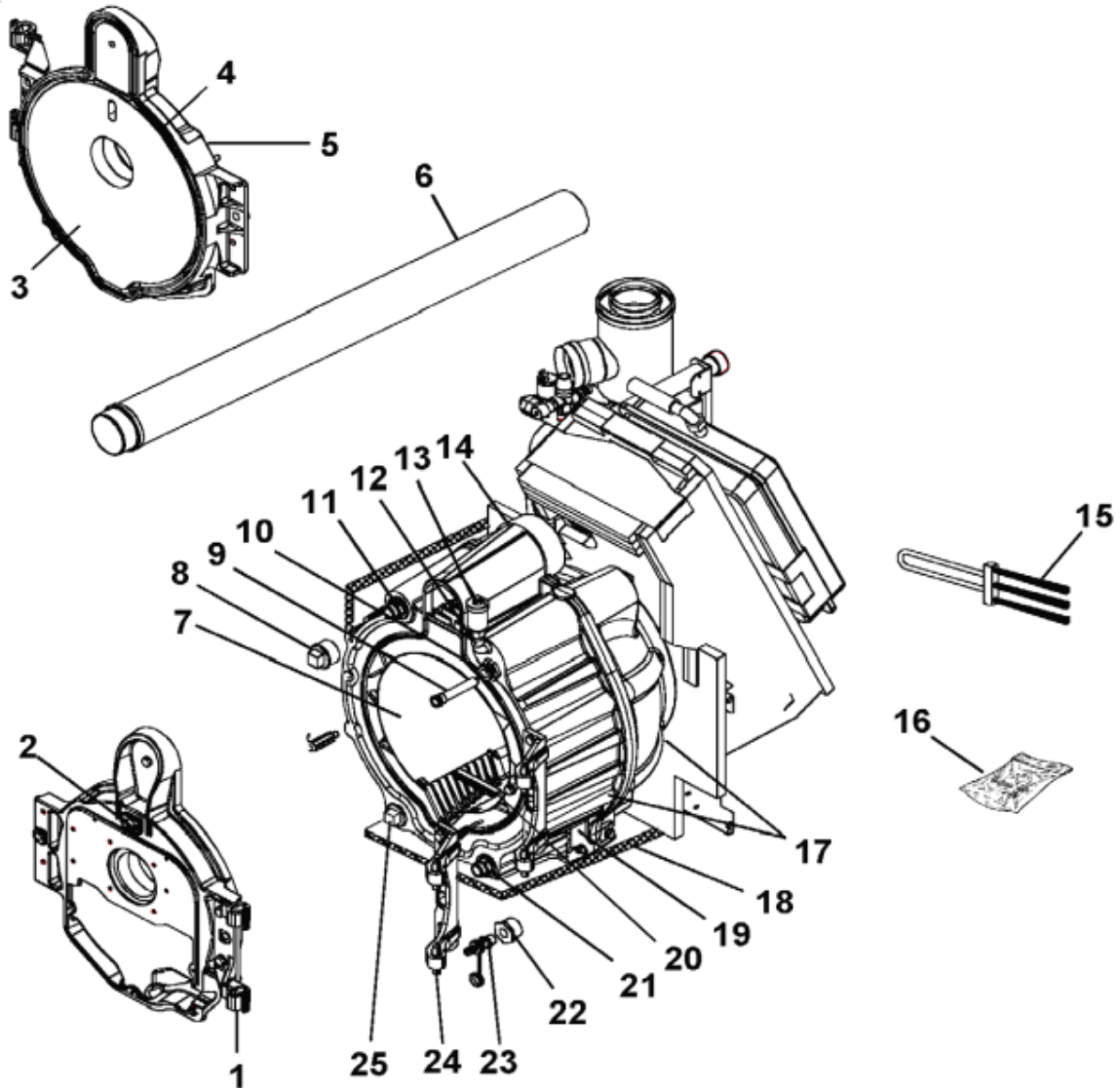
# CORPS DE CHAUFFE 25-35



FAREA 25 HTE - 35 HTE

MAI 2009

## CORPS DE CHAUFFE



## CORPS DE CHAUFFE 25-35

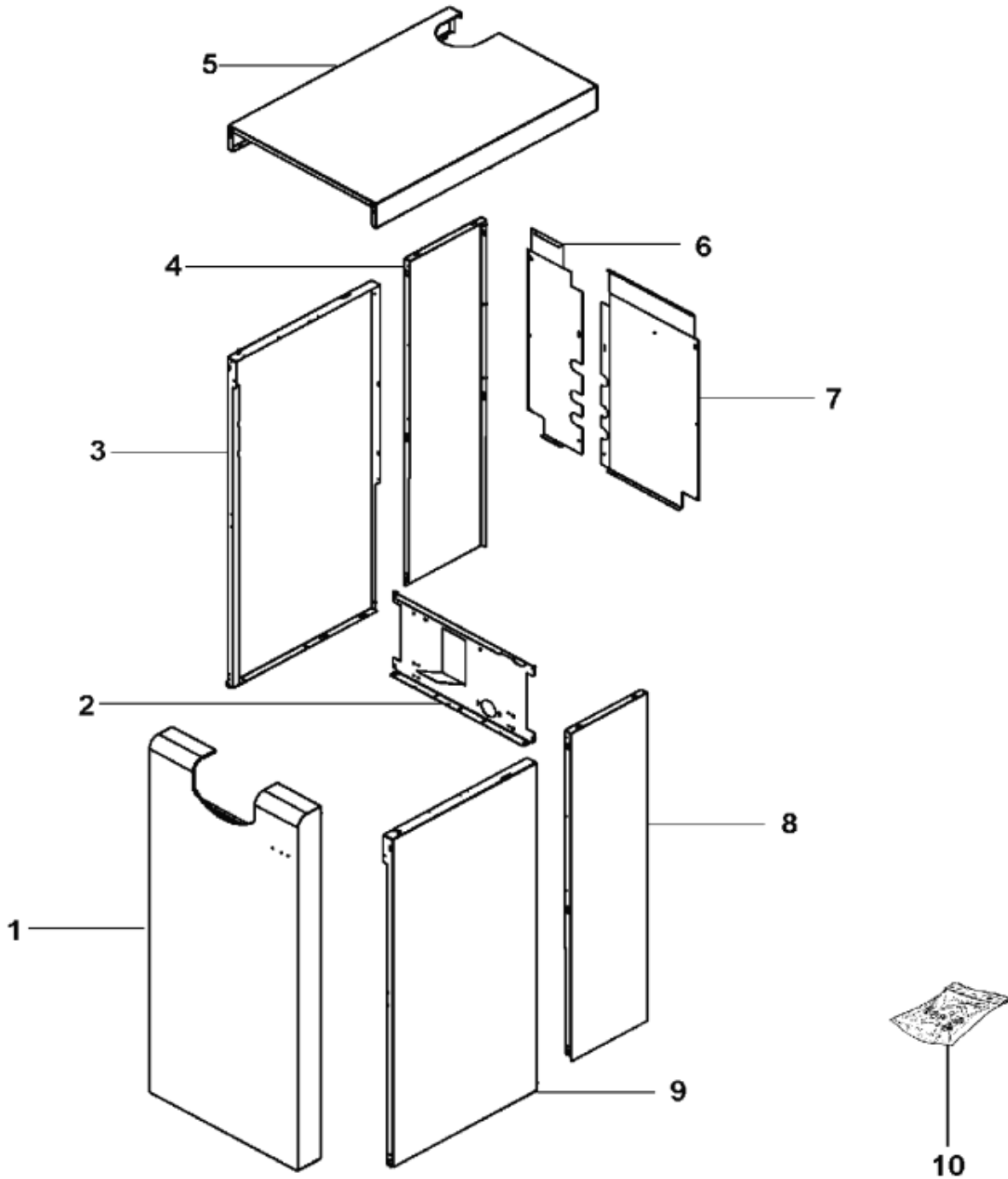
Repère	Référence	Désignation	Quantité
1	S136957	PAUMELLE DOUBLE PEINTURE NOIR	1.000
10	S15924205	REDUCTION GF241 1"X1/2"	1.000
11	S132178	MAMELON REDU.1"1/4M-3/4"M	1.000
12	S500149	COURBE MF N°1A 3/8"	1.000
13	S17006193	PURGEUR AUTOMATIQUE R88/13	1.000
14	S133271	JOINT DE MANCHETTE Ø111 EN VITON	1.000
15	S134243	BROSSE DE RAMONAGE (PINCEAU)	1.000
16	S506043	SACHET VISSERIE	1.000
17	S506052	ISOLANTS CONDENSEUR	1.000
18	S500405	ENS.CALORIFUGE CORPS	1.000
19	S505808E	ENS. CORPS EQUIPE EPROUVE PEINT SUM CI HTE 26KW	1.000
19	S505809E	ENS. CORPS EQUIPE EPROUVE PEINT CHAUDIERE SUM 26KW BI HTE	1.000
2	S17076144	ENS.OEILLETON	1.000
20	S131557	ENTRETOISE DE VIROLE	1.000
21	S132178	MAMELON REDU.1"1/4M-3/4"M	1.000
22	S500350	MAMELON REDUIT N°241 1"1/4-1/2	1.000
23	S17006472	ROBINET DE VIDANGE 1/2"	1.000
24	S136956E	CHAPE PEINTE	1.000
3	S506054	TRESSE D.16 NOIRE (LG:1500)	1.000
4	S507448	ISOLANT PORTE SUM MO HTE	1.000
5	S140903	ENS PORTE EQUIP PR	1.000
6	S505538	ENS GAINÉ AIR SOUPLE FIOUL Ø80	1.000
7	S502347	CANALISEUR AILE.+ENTRETOISE	1.000
7	S500402	CANALISATEUR 30KW FIOUL - 24 KW GAZ + ENTRETOISE	1.000
8	SN9126510	BOUCHON MALE NR.290-1"1/4	1.000
9	SN9115170	GAINÉ 1/2"NPT REF:555012	1.000



FAREA 25 HTE - 35 HTE

MAI 2009

HABILLAGE VERSION B



## FAREA HTE - HABILLAGE 25-35 VERSION B

Repère	Référence	Désignation	Quantité
1	S142664	ENS FACADE EQUIP B UNIT SUM	1.000
2	S139139	TOLE INTER EQUIPEE PR	1.000
3	S142680	ENS COTE AVANT GAUCHE EQUIPE B	1.000
4	S507433	ENS COTE ARRIERE EQ B GAUCHE	1.000
6	S142291FF	TOLE ARRIERE GAUCHE PEINTE	1.000
7	S142290FF	TOLE ARRIERE DROITE PEINTE	1.000
8	S142681	ENS COTE ARRIERE EQ B DROIT	1.000
9	S142679	ENS COTE AVANT DROIT EQUIPE B	1.000

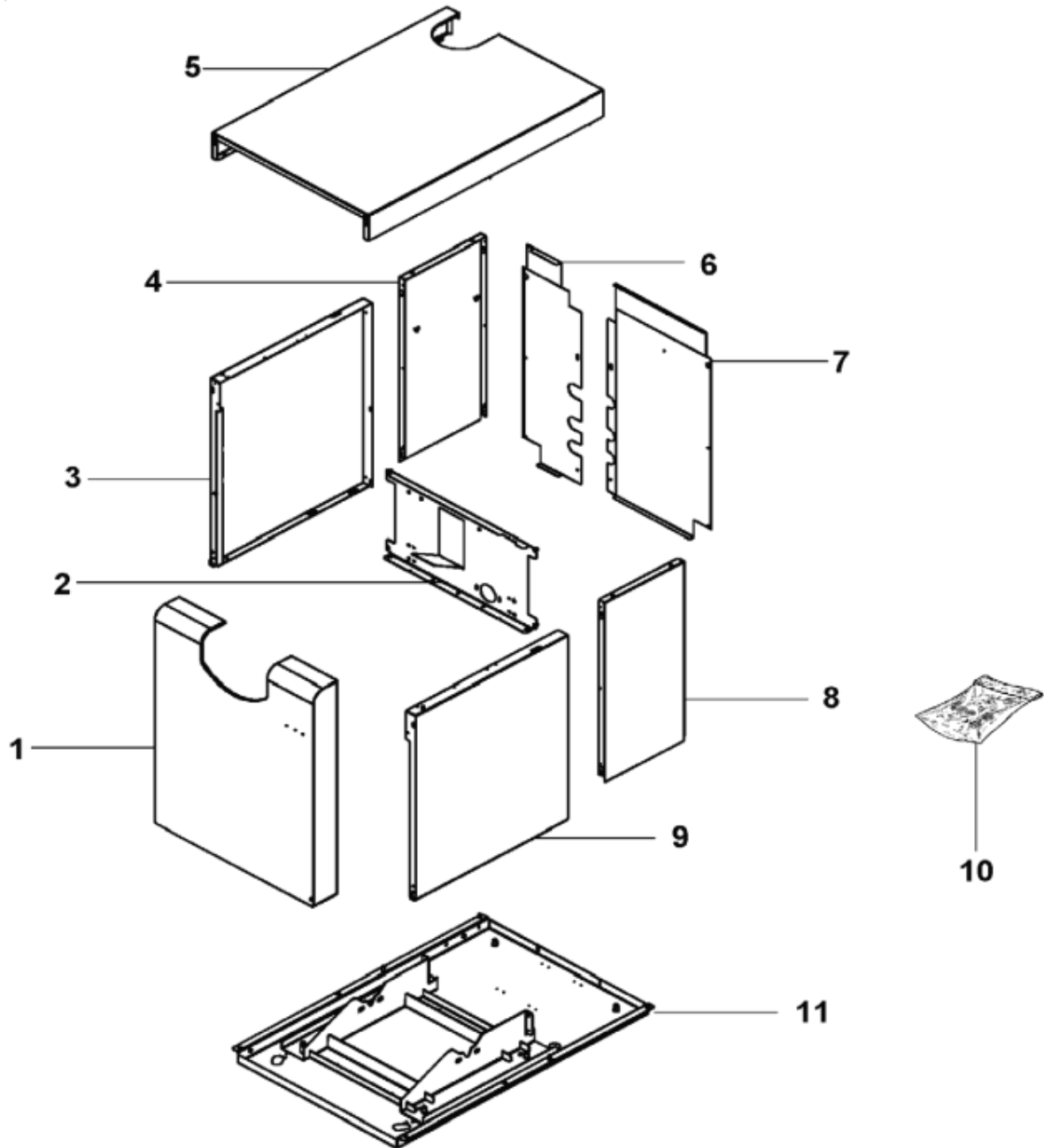




FAREA 25 HTE - 35 HTE

MAI 2009

HABILLAGE VERSION C



# HABILLAGE 25-35 VERSION C

Repère	Référence	Désignation	Quantité
1	S142659	ENS FACADE EQUIP C UNIT SUM	1.000
11	S142661	ENS SOCLE C UNIT SUM	1.000
2	S139139	TOLE INTER EQUIPEE PR	1.000
3	S142676	ENS COTE AVANT GAUCHE EQUIPE C	1.000
4	S507432	ENS COTE ARRIERE EQUIPE C GAUCHE	1.000
6	S142291FF	TOLE ARRIERE GAUCHE PEINTE	1.000
7	S142290FF	TOLE ARRIERE DROITE PEINTE	1.000
8	S142677	ENS COTE ARRIERE EQUIPE C DROIT	1.000
9	S142675	ENS COTE AVANT DROIT EQUIPE C	1.000



FAREA 25 HTE - 35 HTE

MAI 2009

OPTIONS REGULATION



Rep. 1 - RVS 46/530



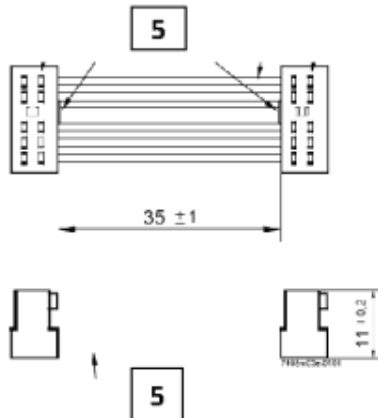
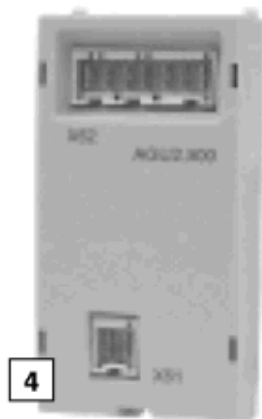
Rep.2 - SONDE DEPART QAD 36



Rep. 3 SACHET DE CONNECTEURS pour RVS45.530

**MODULE DE GESTION ECS SOLAIRE AGU 2.53**

- Rep. 4 - AGU 2.530
- Rep. 5 - CABLE AGU 2.10
- Rep. 6 - SONDE QAZ36 couleur cable gris foncé 2m
- Rep. 7 - SONDE QAZ36 couleur cable gris foncé 4m
- Rep. 8 - SACHETCONNECTEUR pour option ecs solaire AGU2.53



6 et 7  
6: couleur câble gris foncé  
7: couleur câble gris foncé



8

# OPTIONS REGULATION 25-35

Repère	Référence	Désignation	Quantité
1	S143088	RVS46/530	1.000
2	S507467	SONDE DEPART QAD36	1.000
3	S507553	SACHET CONNECTEURS POUR RVS 46/530	1.000
4	S143085	AGU 2.530	1.000
5	S143086	CÂBLE AGU 2.10 E	1.000
6	S143099	SONDE QAZ36.481/104 1,5M SILICONE PR	1.000
7	S143081	SONDE QAZ36.524/104 4M PVC PR	1.000
8	S507554	SACHET CONNECTEUR ECS SOLAIRE AGU 2.530	1.000
999	S17201782	COMMANDE A DISTANCE AVEC SONDE D'AMBIANCE QAA 75	1.000

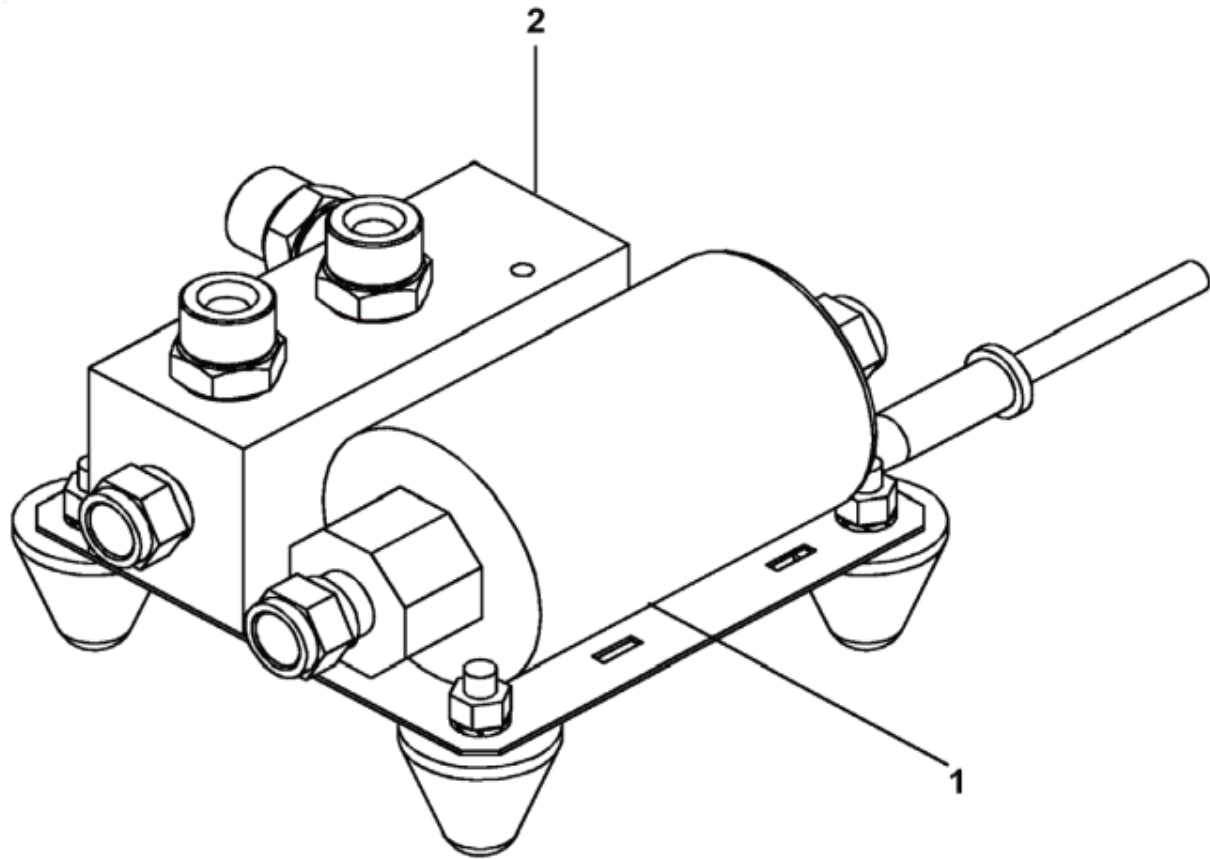
Repere	Désignation	Qté	Code	Zone note détail pièce
1	Pompe équipée	1	S58090117	
2	Collecteur équipé	1	S58090119	
999	Ensemble flexibles	1	S58090118	NON REPRESENTE SUR VUE ECLATEE



FAREA 25 HTE - 35 HTE

MAI 2009

	POMPE AUXILIAIRE FIOUL	
--	------------------------	--



# POMPE AUXILIAIRE FIOUL 25-35

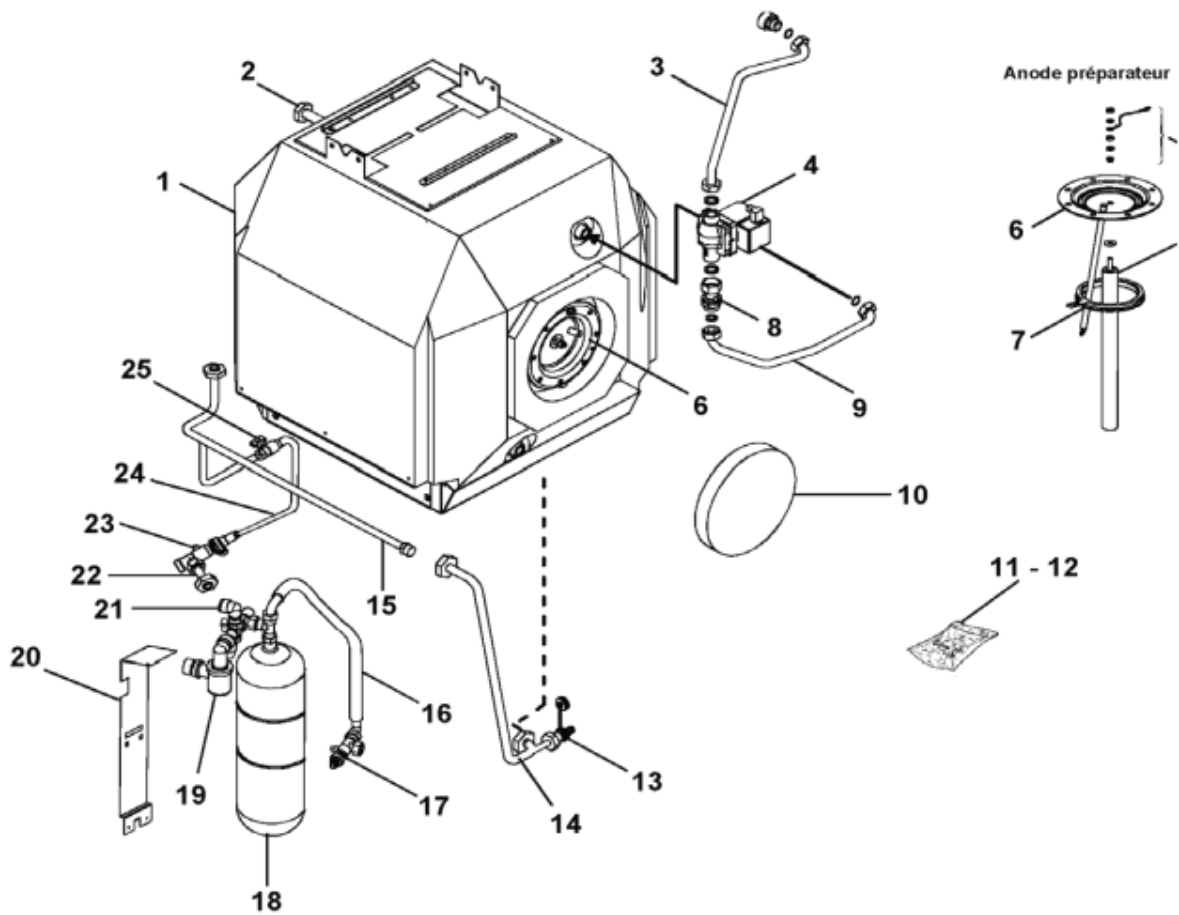
Repère	Référence	Désignation	Quantité
1	S58090117	POMPE EQUIPEE	1.000
2	S58090119	COLLECTEUR EQUIPE	1.000
999	S58090118	ENSEMBLE FLEXIBLES	1.000



FAREA 25 HTE - 35 HTE

A PARTIR DE MAI 2009

PREPARATEUR ECS





# PRÉPARATEUR ECS 25-35

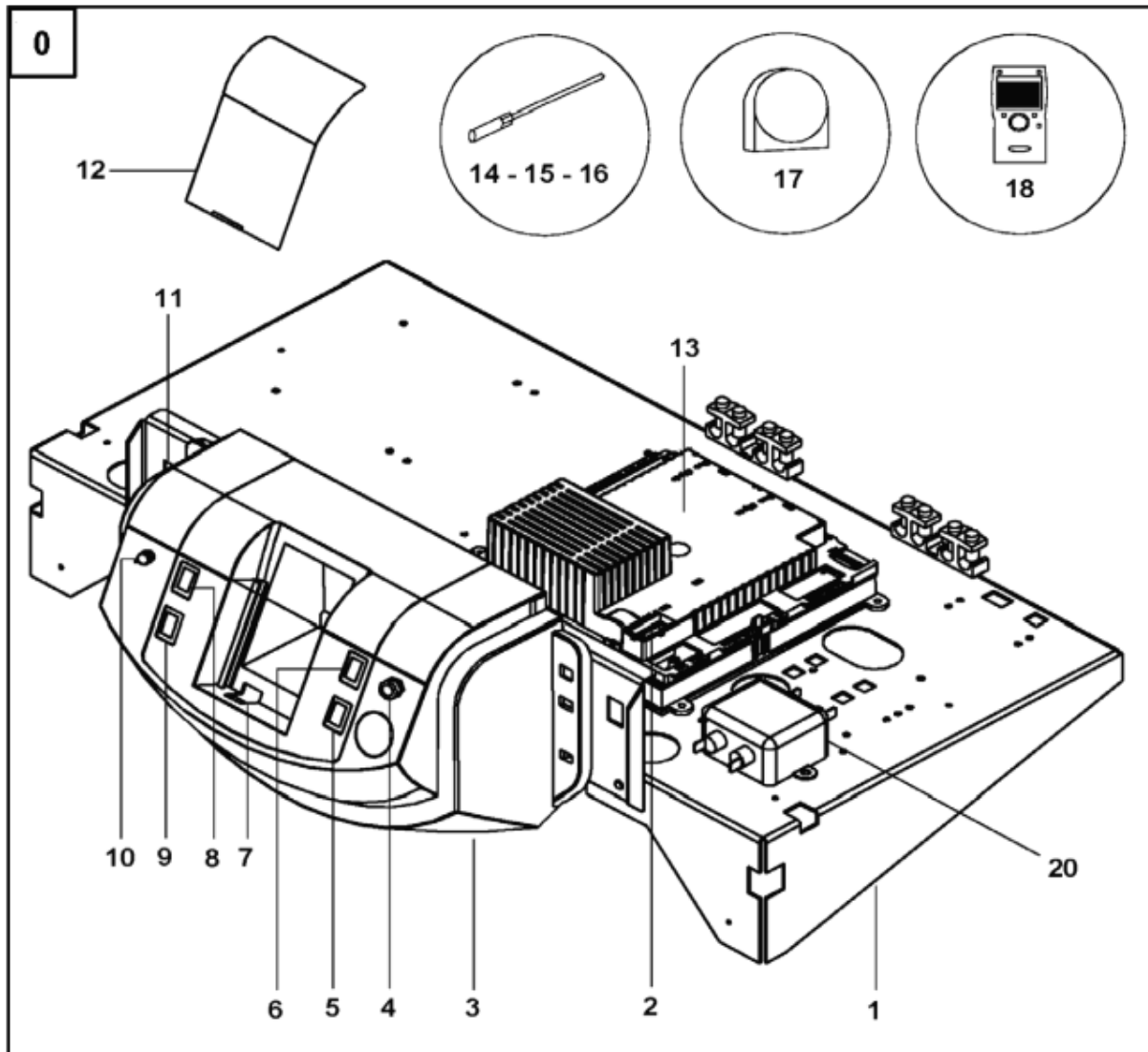
Repère	Référence	Désignation	Quantité
1	S142757	ENS BALLON 130L HTEMO + PALETTE	1.000
1	S142761	ENS BALLON 170L HTEMO +PALETTE PR	1.000
10	S132324	COUVERCLE ISOL.BAL.(130L)	1.000
11	S500401	POCHETTE JOINTS ENS.HYDRAULIQ.	1.000
12	S506045	POCHETTE JOINTS VASE	1.000
13	S17006472	ROBINET DE VIDANGE 1/2"	1.000
14	S139149	TUBE RETOUR BALLON	1.000
15	S139148	TUBE RETOUR 2	1.000
15	S142952	TUBE RETOUR BALLON 170LEE PR	1.000
16	S132275	FLEXIBLE COUDE-DROIT 3/4"	1.000
17	S131960	TE DE VIDANGE 3/4"(130L)	1.000
18	S142963	VASE EXPANSION SANITAIRE 8L DIAM 160 PR	1.000
19	S139236	GROUPE SECURITE ECS COUDE 5261	1.000
2	S143238	RACCORD 359GCU 3/4X18CHEE PR	1.000
20	S143065	TOLE SUPPORT VASE ECS PR	1.000
21	S139954	RAC UNION GCU 3/4 X18CHEE PR	1.000
22	S143237	RACCORD COMPTEUR 3/4X3/4X60 PR	1.000
23	S139320	TE 3/4"+VANNE+DISCONNECTEUR	1.000
24	S139570	FLEXIBLE DISCONNECTEUR 3/8"-1/2"	1.000
25	S139682	VANNE ARRET MM1/2 JOINT PLAT	1.000
3	S505411	TUBE POMPE + MAMELON + JOINT	1.000
4	S507083	POMPE WILO RS15/5-3KUCR130-3 (VERSION 71-25) POS.3HEURES PR	1.000
5	S143219	ANODE POUR BALLON 170L	1.000
5	S143220	ANODE P/ BALLON 130L/FMG/GMG	1.000
6	S143218	BRIDE EQUIPEE BALLON SUM 130L ET FMG/GMG 120 ET 150L	1.000
6	S143217	BRIDE EQUIPEE BALLON SUM 170L	1.000
7	S143216	JOINT DE BRIDE GRIS	1.000
8	S132200	CLAPET ANTIRETOUR 1"M-1"F	1.000
9	S138596	TUBE RACCORDEMENT POMPE BALLON	1.000
9	S133652	TUBE RACCORDEMENT DEPART	1.000



FAREA 25 HTE - 35 HTE

MAI 2009

TABLEAU DE COMMANDE



# TABLEAU COMMANDE 25-35

Repère	Référence	Désignation	Quantité
*	SRN649568	SOCLE P/APPAREIL AMBIANCE RGT	1.000
0	S142678	ENSEMBLE TABLEAU MODUL OIL B PR	1.000
1	S504750	ETIQUETTE EMBALLAGE JAQUETTE IDEAL 2307 CX	1.000
10	S17006955	THERMOSTAT TG400 CAP.2M 971.11348-01A(GP:0==>GP:6 06/12/01)	1.000
11	S143096	INTERRUPTEUR BIPOLAIRE GRIS ON/OFF PR	1.000
12	S142306	CACHE SMILE LINE PR	1.000
13	S508002	ENS CARTE LMU74 + BOÎTIER	1.000
14	S143099	SONDE QAZ36.481/104 1,5M SILICONE PR	1.000
15	S143080	SONDE QAZ36.522/104 2M PVC	1.000
16	S143080	SONDE QAZ36.522/104 2M PVC	1.000
17	S143079	SONDE EXERIEURE QAC34CHEE PR	1.000
18	S17201782	COMMANDE A DISTANCE AVEC SONDE D'AMBIANCE QAA 75	1.000
19	S142666	CABLAGE SMILE LINE MODUL OIL PR	1.000
2	S15823525	FUSIBLE D.5X20 6,3 AT	1.000
20	S143153	FILTRE 3VK1	1.000
3	S143106	FACADE TAB SMILE LINE TAMPO MO PR	1.000
4	S143100	PORTE FUSIBLE GRIS EQUIPE PR	1.000
5	S143096	INTERRUPTEUR BIPOLAIRE GRIS ON/OFF PR	1.000
6	S143094	VOYANT ORANGE CONTOUR GRIS PR	1.000
8	S143093	VOYANT ROUGE CONTOUR GRIS	1.000
9	S143095	INTERRUPTEUR UNIPOLAIRE MOMENT. GRIS PR	1.000