

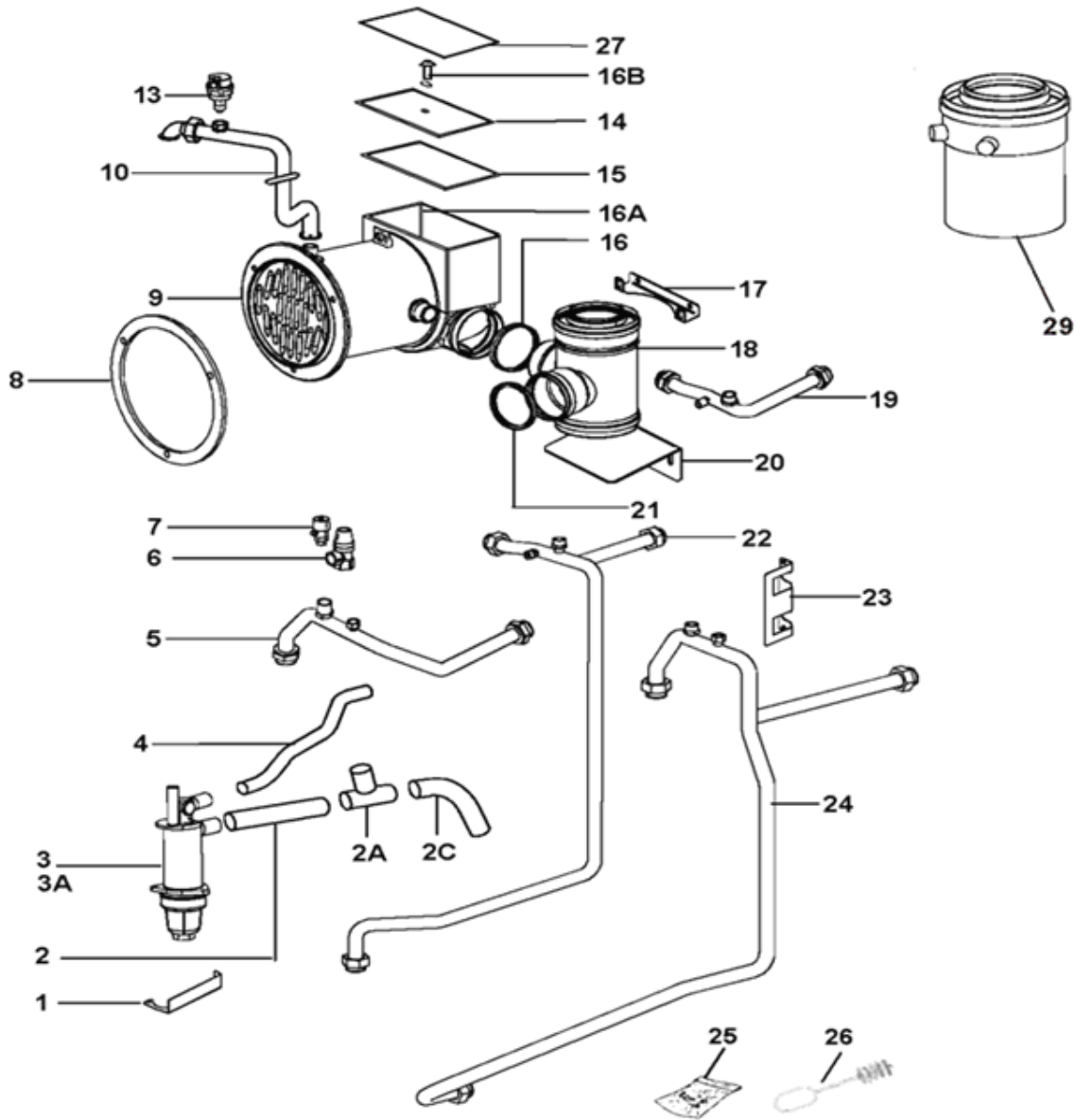
CONDENSEUR 18 HTE



HINA H.T.E

A PARTIR DE NOVEMBRE 2012

CONDENSEUR CHAUDIERE Bi-Bvi 18 HTE



3b : Bouchon de siphon noir

990 : BouSonde T° de fumées

CONDENSEUR 18 HTE

Repère	Référence	Désignation	Quantité
1	S507809	SUPPORT SIPHON EQUIPE PR	1.000
10	S508604	TUBE LIAISON CORPS/COND EO	1.000
13	S17006193	PURGEUR AUTOMATIQUE R88/13	1.000
14	7400124	TRAPPE DE VISITE	1.000
15	7400119	JOINT DE TRAPPE	1.000
16	S507825	JOINT FUMEE SORTIE CONDENSEUR	1.000
16A	7400111	ENS BOITE A FUMEEES	1.000
16B	7400126	VIS DE TRAPPE +JOINT	1.000
17	S507686	MAINTIEN SORTIE FUMEEES EQUIPE	1.000
18	S570164	Nouvelle pièce	1.000
2	S541004	TUBE SIPHON 330mm PR	1.000
20	S507687	SUPPORT SORTIE FUMEEES EQUIPE	1.000
21	S570165	SACHET JOINTS TE FUMEE EOCB	1.000
22	S143166	TUBE RETOUR CHAUFFAGE B100L	1.000
23	S507810	SUPPORT HYDRAULIQUE PR	1.000
24	S143167	RETURROR (BLOCK 18 KW)	1.000
25	S570166	JOINTS HYDRAULIQUES EOCB	1.000
26	S143762	BROSSE DE RAMONAGE CONDENSEUR	1.000
27	S143435	ISOLANT CONDENSEUR	1.000
29	S140645	SORTIE FUMEEES PR	1.000
2a	S143857	TE DIA 19 PR	1.000
2c	S541075	TUBE SIPHON FLEX2/POR L=1000PR	1.000
3	S507577	ENS SIPHON FFF005682351=5412161+5411831+5411841	1.000
3a	S507607	CAPE TYPE SR 1066 PR	1.000
4	S143639	ROR TIL VANDLAS	1.000
6	S170922FA	SOUPAPE DE SECURITE	1.000
7	S133500	ROBINET 1/4"	1.000
8	S142831	JOINT ECHANGEUR PRIMAIRE/CONDENSEUR	1.000
9	7400114	ENS CONDENSEUR	1.000
990	S144071	THERMOSTAT FUMEE COUPURE 85C PR	1.000
991	S143435	ISOLANT CONDENSEUR	1.000

CORPS DE CHAUFFE Bi - Bvi 18 HTE

Repere	Désignation	Qté	Code	Zone note détail pièce
1	Brûleur complet 18kW	1	S142964	
2	Porte avant équipée	1	S570301	
3	Isolant porte (en 5 parties)	1	S142632	
4	Robinet de vidange	1	S17006472	
5	Isolant de fond de corps + clips	1	S570158	
6	Joint de porte long : 1865 mm	1	S142631	
7	Corps équipé	1	S142602	
8	Doigt de gant	1	S144052	
9	Isolant contour corps	1	S570160	
10	Isolant arrière corps	1	S143436	
11	Canaliseur	1	S142806	
12	Gaine équipée	1	S143391	
13	Brosse de ramonage corps	1	S143591	
15	Pressostat Fumées 3 mbar	1	S508592	
999	Raccord montage pressostat	1	S144172	NON REPRESENTEE SUR VUE ECLATEE
999	Joint torique ØINT 14 - ØT 1.78	1	S144553	NON REPRESENTEE SUR VUE ECLATEE
999	Pince retrait virole	1	S143851	NON REPRESENTEE SUR VUE ECLATEE
999				

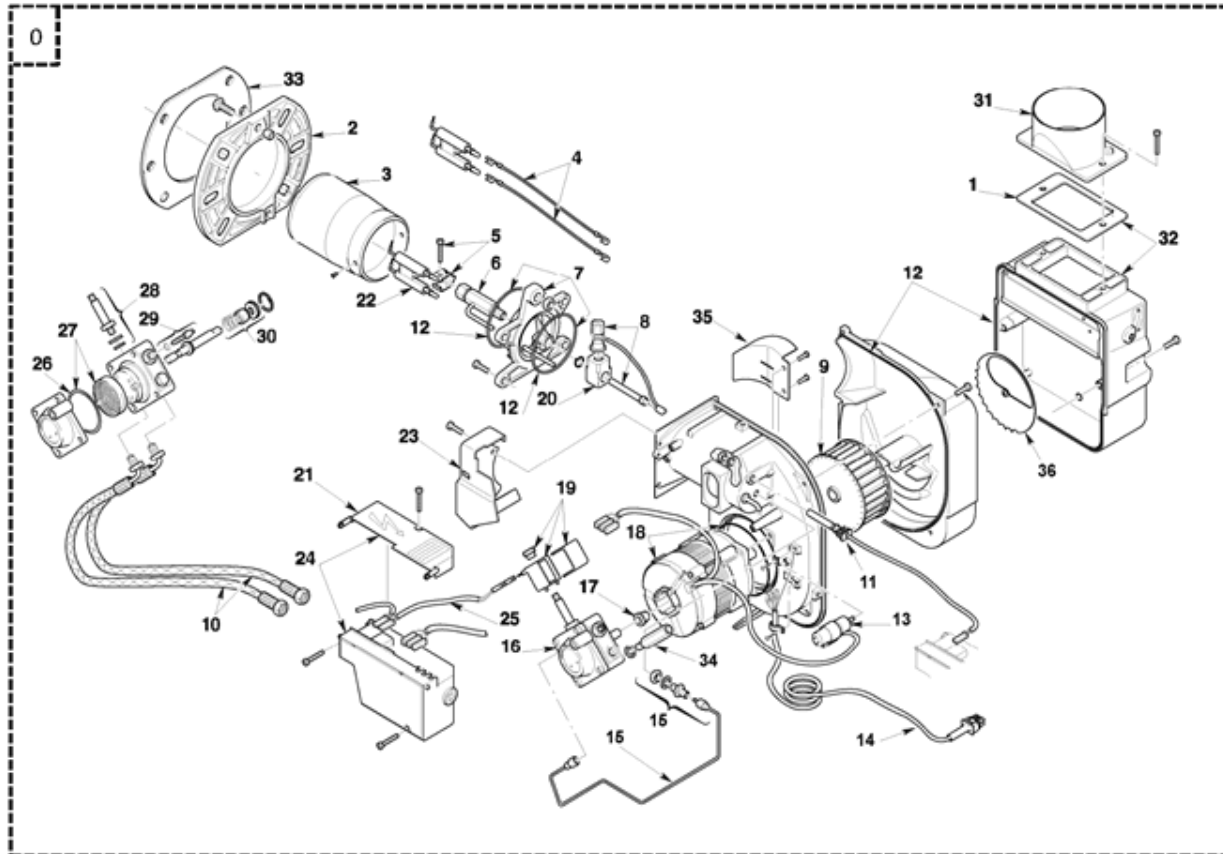
ENSEMBLE BRULEUR BRF 5218 VI



HINA H.T.E

A PARTIR DE FEVRIER 2012

Ensemble brûleur BRF 5218 Vi - N° de Série 010920000 ≤ X ≤ 010549999



990 : Gideur DELAVAN type 0.50 - 60°W

ENSEMBLE BRULEUR BRF 5218 VI

Repère	Référence	Désignation	Quantité
0	S142964	BRF EQ 18KW + CABLE ALIM + ETIQUETTE	1.000
1	S3020086	JOINT	1.000
10	S3007672	TUYAU FLEXIBLE PR	2.000
11	S3008646	CELLULE PHOTORESISTANTE	1.000
12	S3008878	KIT JOINTS	1.000
13	S3020266	CONDENSATEUR 4,5µF	1.000
14	S20043580	PRISE 6 POLES	1.000
15	S3008842	LIGNE FIOUL	1.000
16	S20040690	POMPE FIOUL 510/510R/710/710R	1.000
17	S3000443	ACCOUPLLEMENT POMPE MOTEUR(x1)	1.000
18	S3002836	MOTEUR+ACCOUPLLEMENT	1.000
19	S3008648	BOBINE 3008856 RACCORD	1.000
2	S3006384	BRIDE	1.000
20	S3008856	RACCORD	1.000
21	S3008649	PROTECTION BLOC ACTIF	1.000
22	S3007513	GROUPE ELECTRODES	1.000
23	S3020260	PROTECTION BOBINE	1.000
24	S20043494	BLOC ACTIF MO 535MR/PF	1.000
25	S3008851	CABLE DE CONNEXION BOBINE	1.000
26	S3007175	JOINT TORIQUE	1.000
27	S3020436	FILTRE + JOINT TORIQUE	1.000
28	S3007871	ROBINET POINTEAU	1.000
29	S3007376	REGULATEUR PRESSION POMPE	1.000
3	S3002507	TUYERE	1.000
30	S3007612	ORGANE D'ETANCHEITE	1.000
31	S3020281	PRISE D'AIR	1.000
32	S3008647	GROUPE VOLET D'AIR	1.000
33	S3005787	JOINT DE PLAQUE	1.000
34	S3008876	REHAUSSEUR PRISE DE PRESSION FIOUL /BRF5218 BRF 5224 VI	1.000
35	S3020263	CLOISON	1.000
36	S20026386	VOLET D'AIR	1.000
4	S3008794	CONNEXION ELECTRODE (x1)	1.000
5	S3006552	SUPPORT ELECTRODE+VIS (X1)	1.000
6	S3008855	PORTE GICLEUR	1.000
7	S3008845	COLLIER	1.000
8	S20045915	RECHAUFFEUR/BRF5218-5224-5232VI	1.000
9	S3005788	TURBINE	1.000
990	S50032671	GICLEUR DELAVAN 0,50G 60°CT W(BF)	1.000

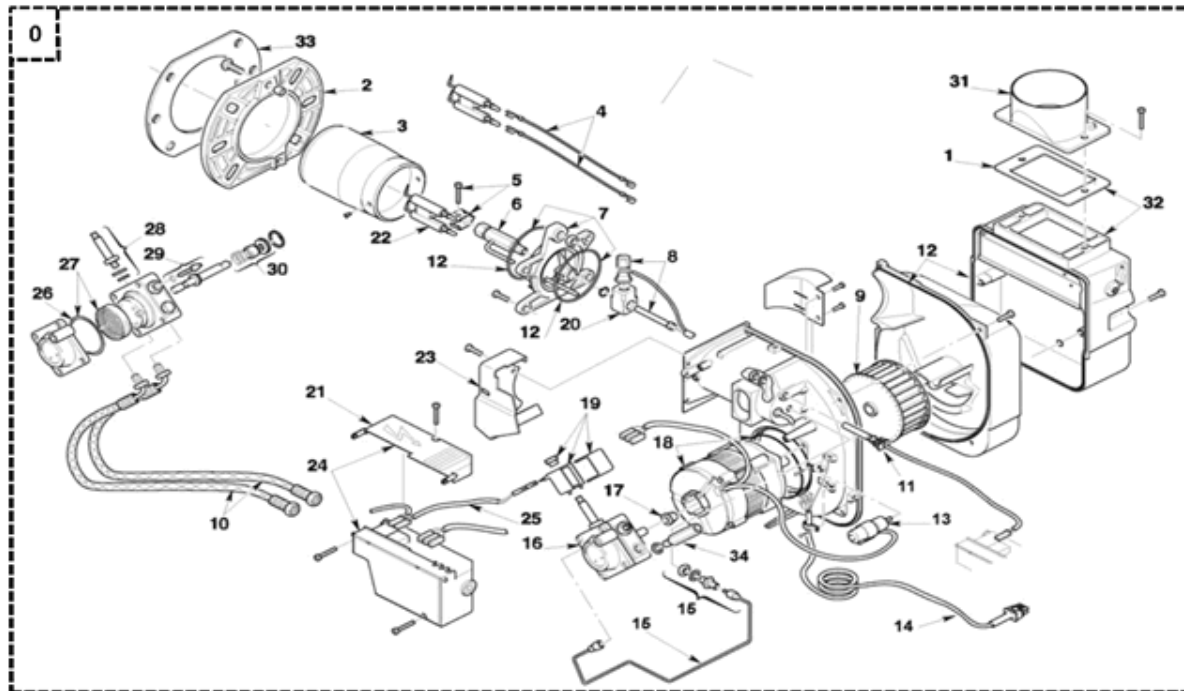
ENSEMBLE BRULEUR BRF 5218 VI



HINA H.T.E

A PARTIR DE MAI 2010

ENSEMBLE BRULEUR BRF 5218 Vi - N° Série ≤ 010829999



990 : Gicleur DELAVAN type 0.50 - 60°W

ENSEMBLE BRULEUR BRF 5218 VI

Repère	Référence	Désignation	Quantité
0	S142964	BRF EQ 18KW + CABLE ALIM + ETIQUETTE	1.000
1	S507820	JOINT DE BRIDE BRULEUR PR	1.000
10	S366636	TUYAU FLEXIBLE PR	2.000
11	S3008646	CELLULE PHOTORESISTANTE	1.000
12	S3008878	KIT JOINTS	1.000
13	S3020266	CONDENSATEUR 4,5µF	1.000
14	S20012507	PRISE 6 POLES (x1)+CABLE	1.000
15	S3008842	LIGNE FIOUL	1.000
16	S3007771	POMPE FIOUL	1.000
17	S3000443	ACCOUPEMENT POMPE MOTEUR(x1)	1.000
18	S3002836	MOTEUR+ACCOUPEMENT	1.000
19	S3008648	BOBINE 3008856 RACCORD	1.000
2	S3006384	BRIDE	1.000
20	S3008856	RACCORD	1.000
21	S3008649	PROTECTION BLOC ACTIF	1.000
22	S3007513	GROUPE ELECTRODES	1.000
23	S3020260	PROTECTION BOBINE	1.000
24	S3008652	BLOC ACTIF RBL 535 SE/LD	1.000
25	S3008851	CABLE DE CONNEXION BOBINE	1.000
26	S3007162	JOINT TORIQUE X10	1.000
27	S3008653	FILTRE JOINT TORIQUE	1.000
28	S3007582	ROBINET POINTEAU	1.000
29	S3008651	REGULATEUR PRESSION POMPE	1.000
3	S3002507	TUYERE	1.000
30	S3000439	ORGANE D'ETANCHEITE	1.000
31	S3020281	PRISE D'AIR	1.000
32	S3008647	GROUPE VOLET D'AIR	1.000
33	S3005787	JOINT DE PLAQUE	1.000
34	S507822	ECROU FIN BRIDE BRULEUR	1.000
35	S3008876	REHAUSSEUR PRISE DE PRESSION FIOUL /BRF5218 BRF 5224 VI	1.000
4	S3008794	CONNEXION ELECTRODE (x1)	1.000
5	S3006552	SUPPORT ELECTRODE+VIS (X1)	1.000
6	S3008855	PORTE GICLEUR	1.000
7	S3008845	COLLIER	1.000
8	S3002437	GROUPE RECHAUFFEUR	1.000
9	S3005708	TURBINE	1.000
990	S50032671	GICLEUR DELAVAN 0,50G 60°CT W(BF)	1.000

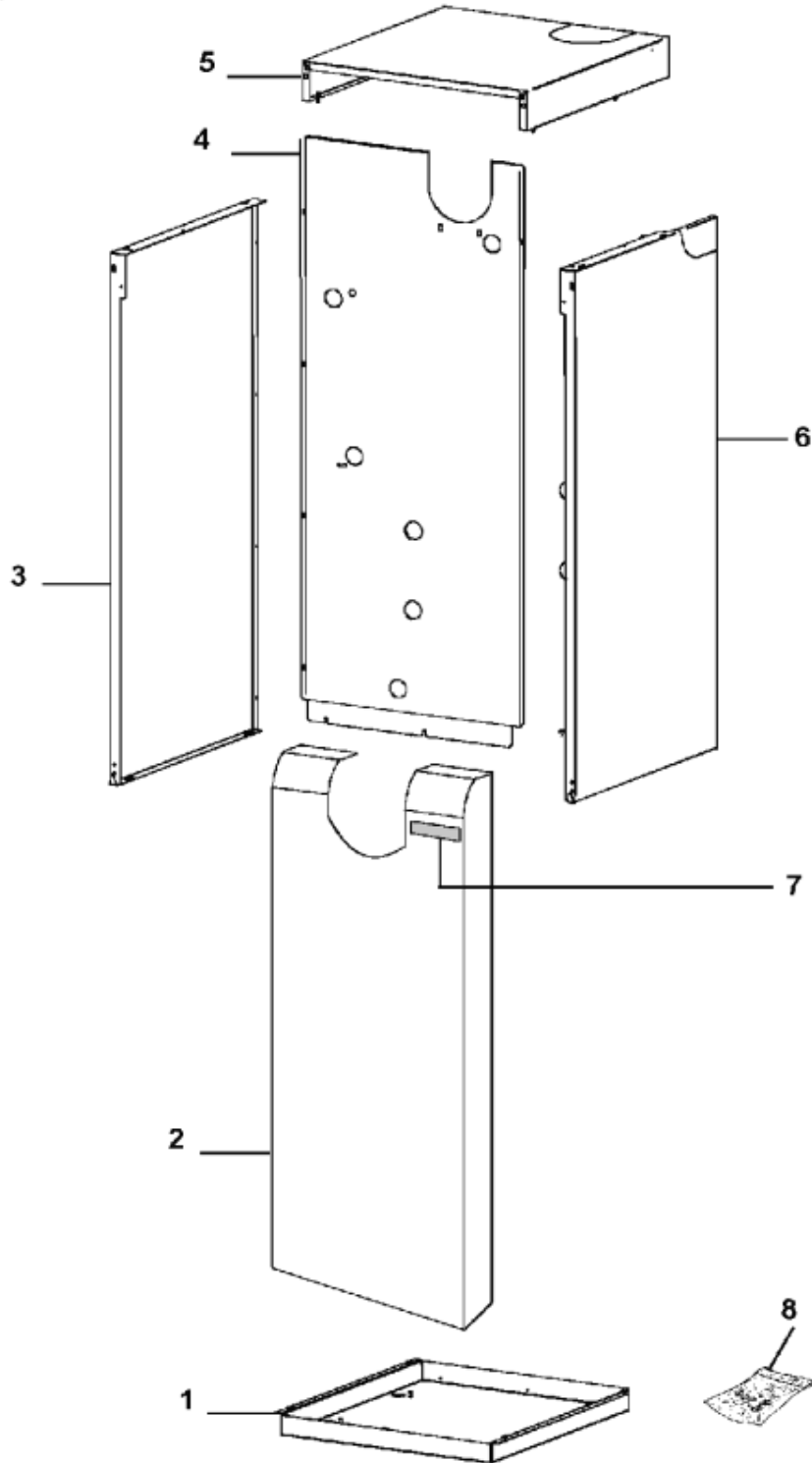
HABILLAGE 18 HTE



HINA H.T.E

A PARTIR DE NOVEMBRE 2012

HABILLAGE Bi - Bvi 18 HTE



HABILLAGE 18 HTE

Repère	Référence	Désignation	Quantité
1	S142942	Bunden 18kw	1.000
2	S143168GG	FORPLADE 18 KW	1.000
3	S143058FF	VENSTRE SIDEPLADE 18+24KW	1.000
4	S143050	PANNEAU ARRIERE B 100L	1.000
5	S142859GG	TOPPLADE 18KW FRANCE	1.000
6	S143041FF	HOJRE SIDEPLADE	1.000
7	S00010524	LOGO CHAPPEE HINA HTE	1.000
8	S570169	SACHET VISSERIE JAQUETTE B EOCB	1.000
999	S143824	PLAQUE RENFORT EQUIPE B100LPR	1.000
999	S143763	SUPPORT DESSUS EOCB PR	1.000
999	S143894	SUPPORT POMPE B 130L PR	1.000

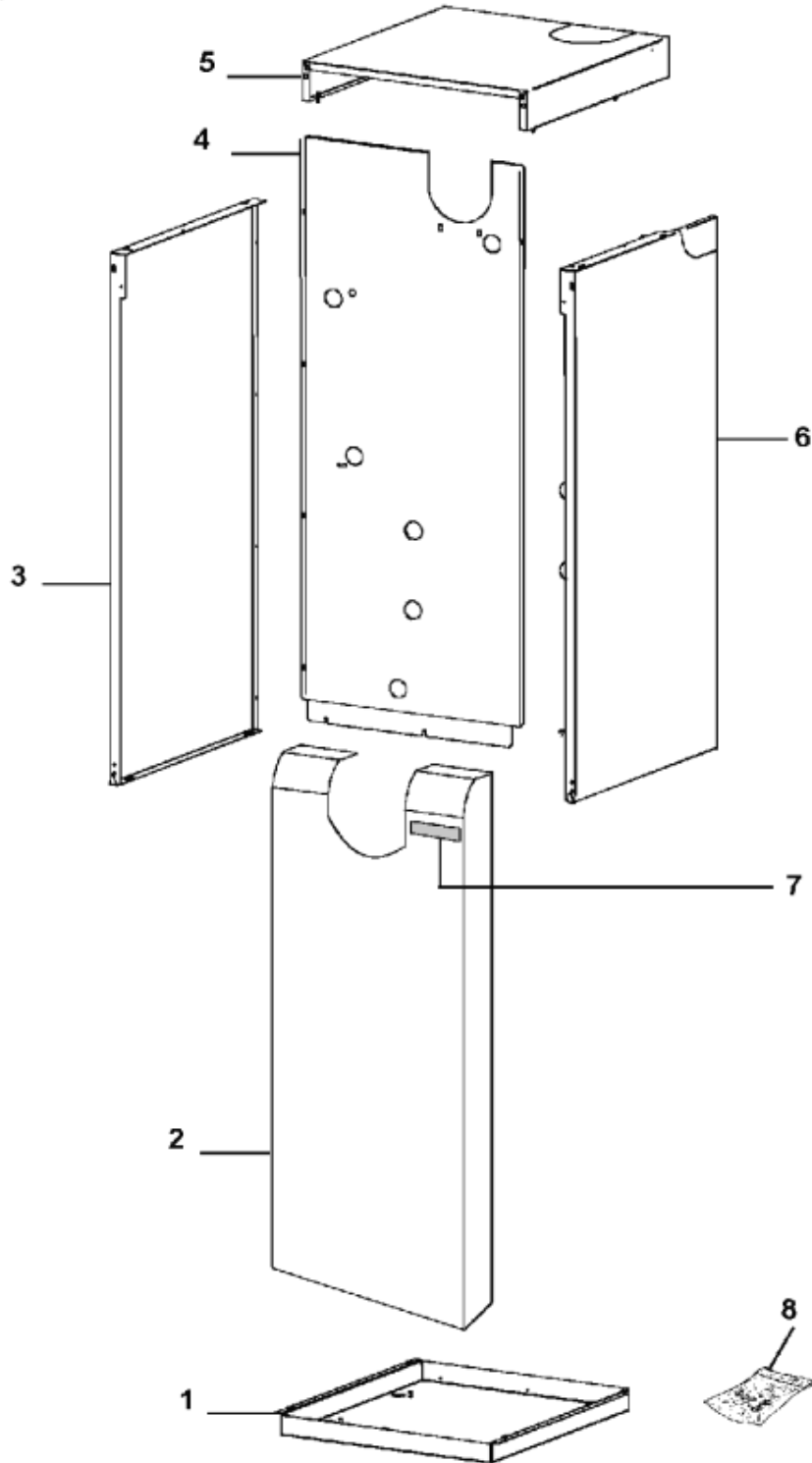
HABILLAGE 18 HTE



HINA H.T.E

A PARTIR DE NOVEMBRE 2012

HABILLAGE Bi - Bvi 18 HTE



HABILLAGE 18 HTE

Repère	Référence	Désignation	Quantité
1	S142942	Bunden 18kw	1.000
2	S143168GG	FORPLADE 18 KW	1.000
3	S143058FF	VENSTRE SIDEPLADE 18+24KW	1.000
4	S143050	PANNEAU ARRIERE B 100L	1.000
5	S142859GG	TOPPLADE 18KW FRANCE	1.000
6	S143041FF	HOJRE SIDEPLADE	1.000
7	S00010524	LOGO CHAPPEE HINA HTE	1.000
8	S570169	SACHET VISSERIE JAQUETTE B EOCB	1.000
999	S143824	PLAQUE RENFORT EQUIPE B100LPR	1.000
999	S143763	SUPPORT DESSUS EOCB PR	1.000
999	S143894	SUPPORT POMPE B 130L PR	1.000

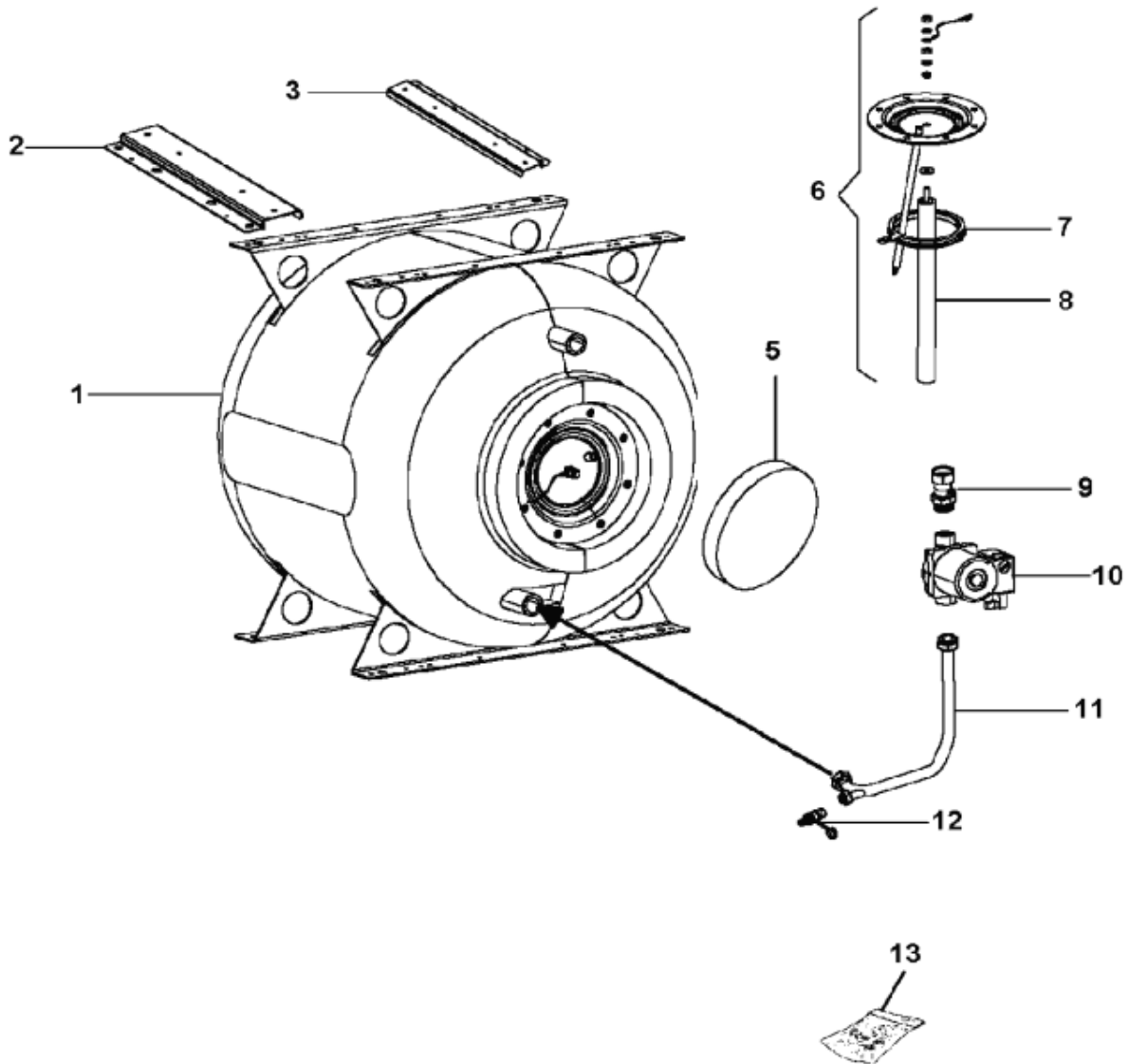
PREPARATEUR ECS Bi - Bvi 18 HTE				
Repere	Désignation	Qté	Code	Zone note détail pièce
1	Préparateur 100 litres	1	S507684	(ballon + socle + entretoises)
2	Entretoise G	1	S143539	
3	Entretoise D	1	S143540	
5	Couvercle de trappe	1	S132324	
6	Bride complète 130 litres	1	S143218	Remplacement à partir de JUILLET 2012
7	Joint de trappe de visite	1	S143216	
8	Anode	1	S143220	
9	Clapet anti retour	1	S132200	
10	Pompe de charge	1	S507083	
11	Tube de départ type 18 Kw	1	S142813	
12	Robinet de vidange	1	S17006472	
13	Pochette de joints	1	S570167	



HINA H.T.E

A PARTIR DE NOVEMBRE 2012

PREPARATEUR ECS 18 HTE Bi - Bvi



PREPARATEUR ECS BI-BVI 18 HTE

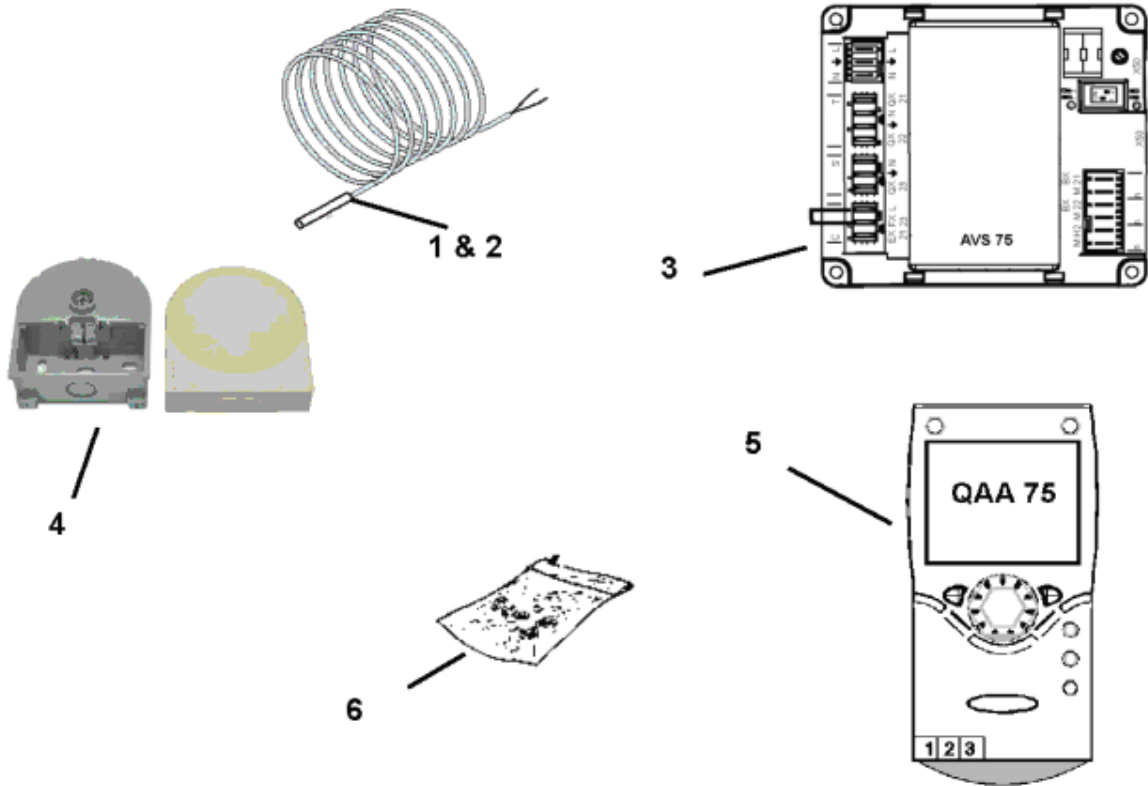
Repère	Référence	Désignation	Quantité
1	S507684	ENS. BALLON + SOCLE	1.000
10	S507083	POMPE WILO RS15/5-3KUCR130-3 (VERSION 71-25) POS.3HEURES PR	1.000
11	S142813	Returror til vvb 100L	1.000
12	S17006472	ROBINET DE VIDANGE 1/2"	1.000
13	S570167	SACHET JOINTS HYDRAULIQUES BALLON EOCB	1.000
2	S143539	ENTRETOISE B 100L G	1.000
3	S143540	ENTRETOISE B 100L D	1.000
5	S132324	COUVERCLE ISOL.BAL.(130L)	1.000
6	S143218	BRIDE EQUIPEE BALLON SUM 130L ET FMG/GMG 120 ET 150L	1.000
7	S143216	JOINT DE BRIDE GRIS	1.000
8	S143220	ANODE P/ BALLON 130L/FMG/GMG	1.000
9	S132200	CLAPET ANTIRETOUR 1"M-1"F	1.000



HINA H.T.E

A PARTIR DE MAI 2010

ACCESSOIRES DE REGULATION - HINA 18-24 HTE



RÉGULATION

Repère	Référence	Désignation	Quantité
1	S143099	SONDE QAZ36.481/104 1,5M SILICONE PR	1.000
2	S143080	SONDE QAZ36.522/104 2M PVC	1.000
3	S143797	MODULE AVS 75 POUR V3V PR	1.000
4	S143079	SONDE EXERIEURE QAC34CHEE PR	1.000
5	S17201782	COMMANDE A DISTANCE AVEC SONDE D'AMBIANCE QAA 75	1.000
6	S507520	ENSEMBLE CONNECTEURS O11 PR	1.000

TABLEAU DE BORD Bi - Bvi 18 HTE				
Repere	Désignation	Qté	Code	Zone note détail pièce
1	Platine connection	1	S143078	
2	Façade tableau	1	S143778	
3	Cache QAA75	1	S142306	
4	Voyant rouge	1	S143093	
5	Thermostat TG 400	1	S17006955	
6	Contrôleur RVS13.123	1	S143507	
7	Tôle support 18 Bi / Bvi	1	S143204	
8	Passe fils SES	1	S15806522	
9	Voyant orange	1	S143094	
10A	Porte fusible gris équipé	1	S143100	
10B	Fusible 6,3 AT	1	S15803525	
11	Manomètre + support + vis	1	S570171	
12	Interrupteur bipolaire (gris)	1	S143096	
13	Sonde chaudière ou ballon	1	S143080	QAZ 36 2m silicone
14	Sonde extérieure QAC 34	1	S143079	
15	Sonde d'ambiance QAA75	1	S17201782	
16	Sachet de visserie	1	S507811	
17	Isolant tableau 18 Bi / Bvi	1	S143464	
999	Support module ambiance	1	SRN649568	
999	Ensemble de cdablage	1	S142908	



HINA H.T.E

A PARTIR DE NOVEMBRE 2012

TABLEAU DE BORD Bi - Bvi 18 HTE

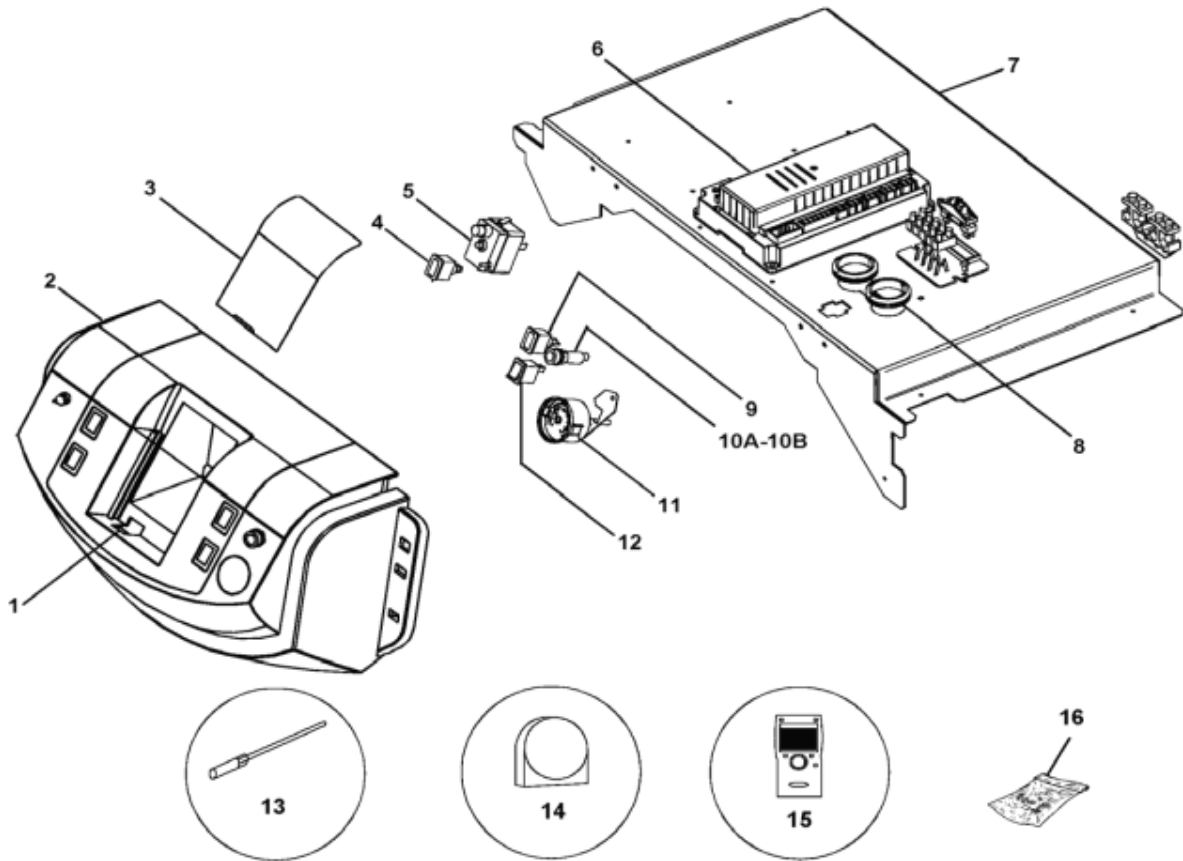


TABLEAU DE BORD BI-BVI 18 HTE

Repère	Référence	Désignation	Quantité
1	S143078	PLATINE DE CONNEXION QAA75 PCB REF 466 847 750	1.000
10A	S143100	PORTE FUSIBLE GRIS EQUIPE PR	1.000
10B	S15803525	FUSIBLE 6.3 AMPERES 5X20	1.000
11	S570171	MANOMETRE V142824 + SUPPORT V143437 + VIS	1.000
12	S143096	INTERRUPTEUR BIPOLAIRE GRIS ON/OFF PR	1.000
13	S143080	SONDE QAZ36.522/104 2M PVC	1.000
14	S143079	SONDE EXERIEURE QAC34CHEE PR	1.000
15	S17201782	COMMANDE A DISTANCE AVEC SONDE D'AMBIANCE QAA 75	1.000
16	S507811	SACHET VIS SUPPORT TABLEAU PR	1.000
17	S143464	ISOLANT TABLEAU B 100L	1.000
2	S143778	TABLEAU PLASTIQUE COLORE PR	1.000
3	S142306	CACHE SMILE LINE PR	1.000
4	S143093	VOYANT ROUGE CONTOUR GRIS	1.000
5	S17006955	THERMOSTAT TG400 CAP.2M 971.11348-01A(GP:0==>GP:6 06/12/01)	1.000
6	S143507	RVS13.123/104	1.000
7	S143204	ENS. SUPPORT CONSOLE B100L EQU	1.000
8	S15806522	PASSE FIL DA 200X280X10	1.000
9	S143094	VOYANT ORANGE CONTOUR GRIS PR	1.000
999	SRN649568	SOCLE P/APPAREIL AMBIANCE RGT	1.000
999	S142908	ENS CABLAGE ENTRY OIL	1.000