

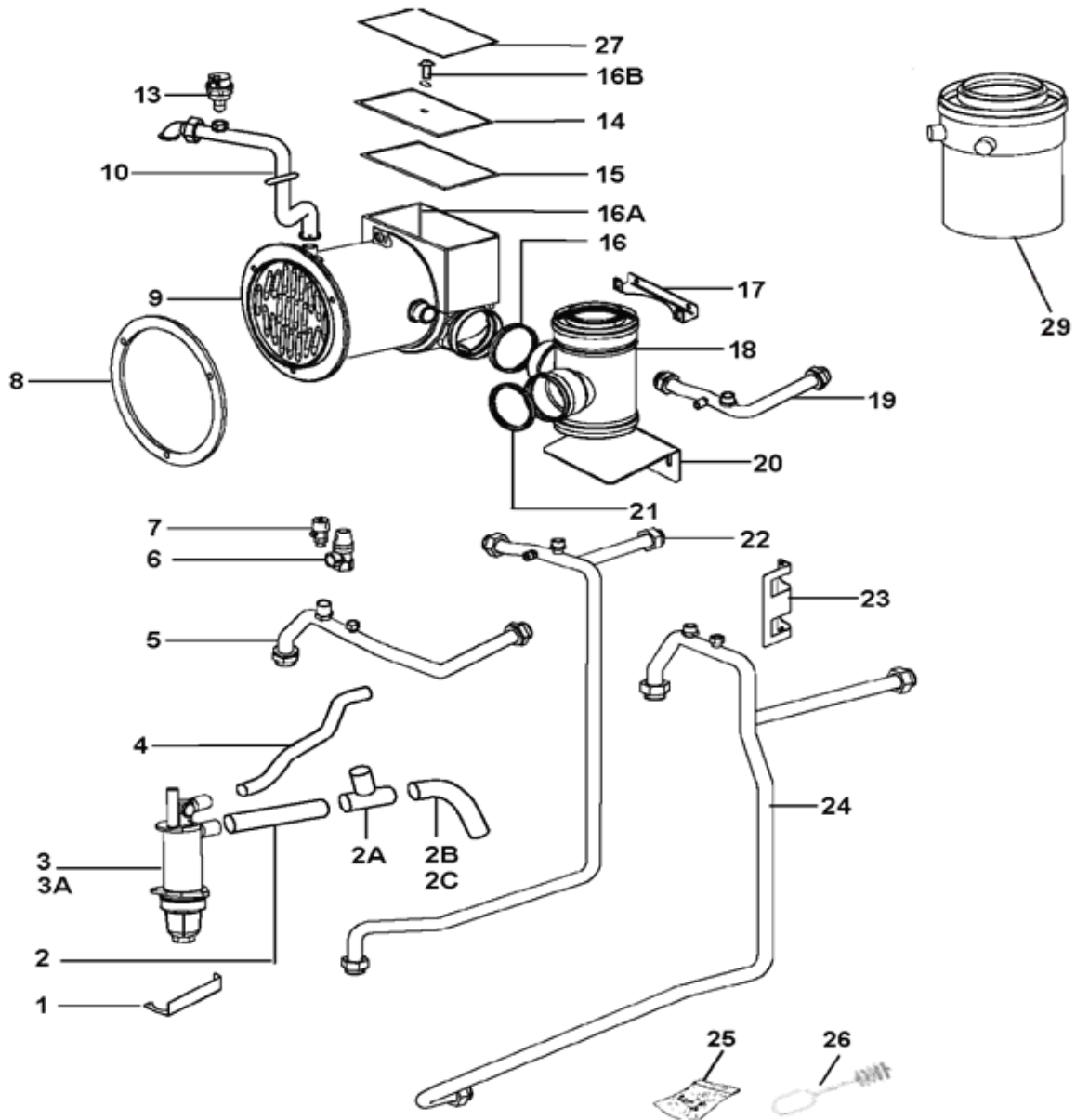
CONDENSEUR 24 HTE



HINA H.T.E

A PARTIR DE NOVEMBRE2012

CONDENSEUR CHAUDIERE Ci - Cvi / Bi-Bvi 24 HTE



3a : Bouchon de siphon noir

CONDENSEUR 24 HTE

Repère	Référence	Désignation	Quantité
1	S507809	SUPPORT SIPHON EQUIPE PR	1.000
10	S508604	TUBE LIAISON CORPS/COND EO	1.000
13	S17006193	PURGEUR AUTOMATIQUE R88/13	1.000
14	7400124	TRAPPE DE VISITE	1.000
15	7400119	JOINT DE TRAPPE	1.000
16	S507825	JOINT FUMEE SORTIE CONDENSEUR	1.000
16A	7400111	ENS BOITE A FUMEEES	1.000
16B	7400126	VIS DE TRAPPE +JOINT	1.000
17	S507686	MAINTIEN SORTIE FUMEEES EQUIPE	1.000
18	S570164	Nouvelle pièce	1.000
19	S143669	Returror SOLO	1.000
2	S541004	TUBE SIPHON 330mm PR	1.000
20	S507687	SUPPORT SORTIE FUMEEES EQUIPE	1.000
21	S570165	SACHET JOINTS TE FUMEE EOCB	1.000
22	S143314	Returror Block 24kw	1.000
23	S507810	SUPPORT HYDRAULIQUE PR	1.000
24	S143315	Returror Block 24kw	1.000
25	S570166	JOINTS HYDRAULIQUES EOCB	1.000
26	S143762	BROSSE DE RAMONAGE CONDENSEUR	1.000
27	S143435	ISOLANT CONDENSEUR	1.000
29	S140645	SORTIE FUMEEES PR	1.000
2a	S143857	TE DIA 19 PR	1.000
2b	S143519	Afgangsrør fra vandlas	1.000
2c	S541075	TUBE SIPHON FLEX2/POR L=1000PR	1.000
3	S507577	ENS SIPHON FFF005682351=5412161+5411831+5411841	1.000
3a	S507607	CAPE TYPE SR 1066 PR	1.000
4	S143639	ROR TIL VANDLAS	1.000
5	S143668	FREMLOBSRØR FRA LEDEL SOLO	1.000
6	S170922FA	SOUPAPE DE SECURITE	1.000
7	S133500	ROBINET 1/4"	1.000
8	S142831	JOINT ECHANGEUR PRIMAIRE/CONDENSEUR	1.000
9	7400114	ENS CONDENSEUR	1.000
990	S144071	THERMOSTAT FUMEE COUPURE 85C PR	1.000

CORPS DE CHAUFFE Ci - Cvi / Bi - Bvi 24 HTE

Repere	Désignation	Qté	Code	Zone note détail pièce
1	Brûleur complet 18kW	1	S142964	
2	Porte avant équipée	1	S570301	
3	Isolant porte (en 5 parties)	1	S142632	
4	Robinet de vidange	1	S17006472	
5	Isolant de fond de corps + clips	1	S570158	
6	Joint de porte long : 1865 mm	1	S142631	
7	Corps équipé	1	S142602	
8	Doigt de gant	1	S144052	
9	Isolant contour corps	1	S570160	
10	Isolant arrière corps	1	S143436	
11	Canaliseur	1	S142806	
12	Gaine équipée	1	S143391	
13	Brosse de ramonage corps	1	S143591	
15	Pressostat Fumées 4 mbar	1	S144553	
999	Raccord montage pressostat	1	S144172	NON REPRESENTEE SUR VUE ECLATEE
999	Joint torique ØINT 14 - ØT 1.78	1	S144553	NON REPRESENTEE SUR VUE ECLATEE
999	Pince retrait virole	1	S143851	NON REPRESENTEE SUR VUE ECLATEE
999				

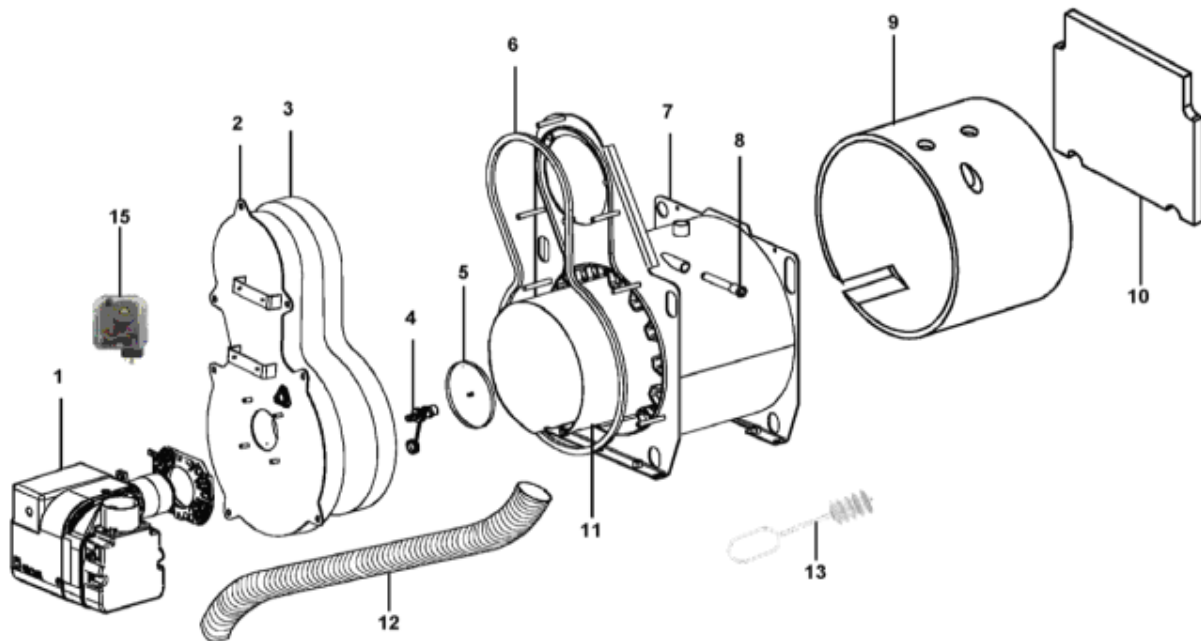
CORPS DE CHAUFFE 24 HTE



HINA H.T.E

A PARTIR DE NOVEMBRE 2012

CORPS DE CHAUFFE Ci - Cvi / Bi - Bvi 24 HTE



CORPS DE CHAUFFE 24 HTE

Repère	Référence	Désignation	Quantité
1	S142964	BRF EQ 18KW + CABLE ALIM + ETIQUETTE	1.000
10	S143436	ISOLANT ARRIERE DU CORPS	1.000
11	S142806	CANALISEUR (638880664)	1.000
12	S143391	ENS GAINÉ AIR BRULEUR EQUIPE	1.000
13	S143591	BROSSE DE RAMONAGE	1.000
15	S144553	PRESSO FUMÉES DG10H 4MBAR 24KW	1.000
3	S142632	ISOLANT PORTE (6608113002)	1.000
4	S17006472	ROBINET DE VIDANGE 1/2"	1.000
5	S570158	ISOLANT FOND DE CORPS+CLIP (6608100007)	1.000
6	S142631	JOINT DE PORTE Lg 1865mm (142631)	1.000
7	S142602	CORPS EQUIPE (6310203292)	1.000
8	S144052	DOIGT DE GANT LG 177MM EOCB PR	1.000
9	S570160	ISOLANT CONTOUR CORPS (6308100010)	1.000
999	S144172	RACCORD PRESSOSTAT FOYER	1.000
999	S144553	PRESSO FUMÉES DG10H 4MBAR 24KW	1.000
999	S143851	OUTIL DE RETRAIT VIROLE PR	1.000

HABILLAGE CHAUDIERE Bi-Bvi 24 HTE

Repere	Désignation	Qté	Code	Zone note détail pièce
1	Dessous socle type 24 B	1	S142882	
2	Façade avant équipée type 24 B	1	S142664	
3	Coté gauche équipé	1	S143058FF	
4	Panneau arrière type 24 B	1	S142945	
5	Dessus type 24 B	1	S142858GG	
6	Coté droit équipé	1	S143041FF	
7	Logo marque	1	S00010524	
8	Sachet visserie + clips	1	S570169	
999	Support brûleur 24 B	1	S143825	NON REPRESENTEE SUE VUE ECLATEE
999	Support dessus	1	S143763	NON REPRESENTEE SUE VUE ECLATEE
999	Support pompe	1	S143894	NON REPRESENTEE SUE VUE ECLATEE

HABILLAGE CHAUDIERE Ci-Cvi 24 HTE

Repere	Désignation	Qté	Code	Zone note détail pièce
1	Socle	1	S142884	
2	Façade avant équipée	1	S142847GG	
3	Coté gauche équipé	1	S143873FF	
4	Panneau arrière	1	S142880	
5	Dessus	1	S142838GG	
6	Coté droit équipé	1	S142865FF	
7	Logo marque	1	S00010524	
8	Sachet visserie + clips	1	S570168	
999	Support dessus	1	S143763	NON REPRESENTEE SUE VUE ECLATEE

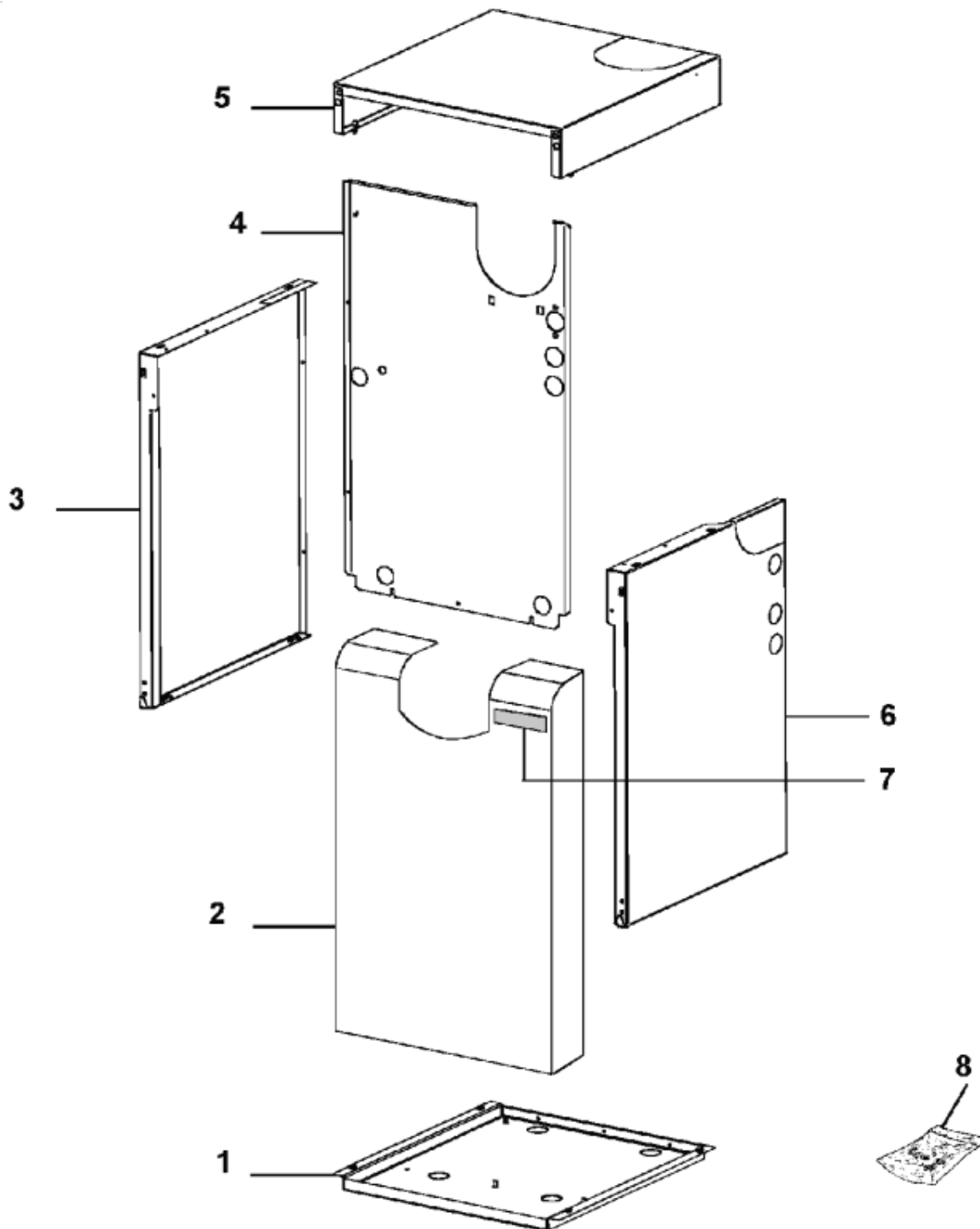
HABILLAGE CI-CVI 24 HTE



HINA H.T.E

A PARTIR DE NOVEMBRE 2012

HABILLAGE Ci - Cvi 24 HTE



HABILLAGE CI-CVI 24 HTE

Repère	Référence	Désignation	Quantité
1	S142884	Bunden	1.000
2	S142847GG	FORPLADE	1.000
4	S142880	PANNEAU ARRIERE	1.000
6	S142865FF	HOJRE SIDEPLADE	1.000
7	S00010524	LOGO CHAPPEE HINA HTE	1.000
8	S570168	SACHET VISSERIE JAQUETTE C EOCB	1.000
999	S143763	SUPPORT DESSUS EOCB PR	1.000

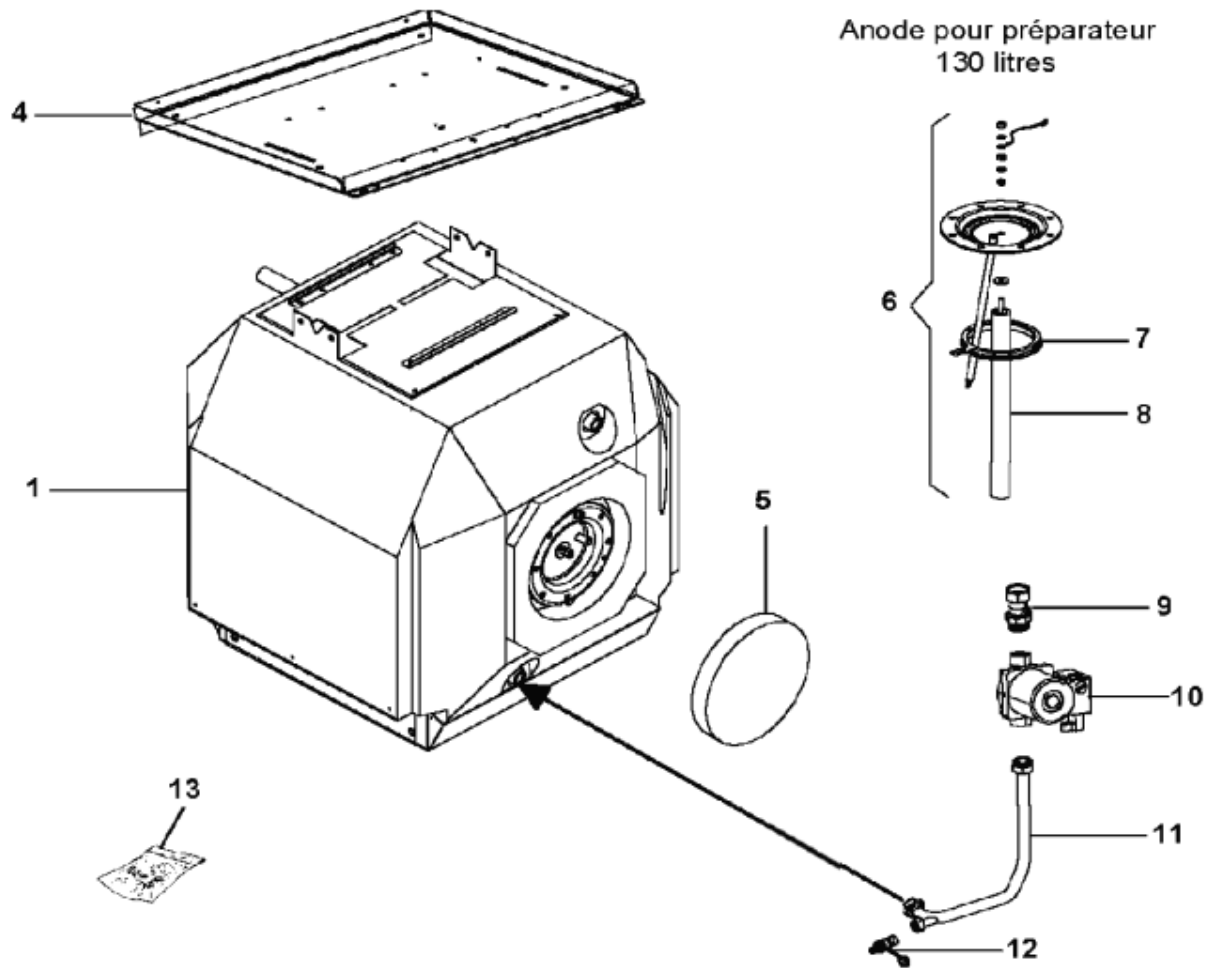
PREPARATEUR ECS Bi - Bvi 24 HTE				
Repere	Désignation	Qté	Code	Zone note détail pièce
1	Préparateur 130 litres	1	S507685	(ballon + entretoises)
4	Entretoise	1	S143245	
5	Couvercle de trappe	1	S132324	
6	Bride complète 100 litres	1	S143218	
7	Joint de trappe de visite	1	S143216	
8	Anode	1	S143220	
9	Clapet anti retour	1	S132200	
10	Pompe de charge	1	S507083	
11	Tube de départ type 24 Kw	1	S143316	
12	Robinet de vidange	1	S17006472	
13	Pochette de joints	1	S570167	



HINA H.T.E

A PARTIR DE NOVEMBRE 2012

PREPARATEUR ECS Bi - Bvi 24 HTE



Anode pour préparateur
130 litres

PREPARATEUR ECS BI-BVI 24 HTE

Repère	Référence	Désignation	Quantité
1	S507685	ENS. BALLON EQUIPE EOCB 24 PR	1.000
10	S507083	POMPE WILO RS15/5-3KUCR130-3 (VERSION 71-25) POS.3HEURES PR	1.000
11	S143316	Returror til vvb 130L	1.000
12	S17006472	ROBINET DE VIDANGE 1/2"	1.000
13	S570167	SACHET JOINTS HYDRAULIQUES BALLON EOCB	1.000
4	S143245	ENTRETOISE B 130L EQUIPEE PR	1.000
5	S132324	COUVERCLE ISOL.BAL.(130L)	1.000
6	S143218	BRIDE EQUIPEE BALLON SUM 130L ET FMG/GMG 120 ET 150L	1.000
7	S143216	JOINT DE BRIDE GRIS	1.000
8	S143220	ANODE P/ BALLON 130L/FMG/GMG	1.000
9	S132200	CLAPET ANTIRETOUR 1"M-1"F	1.000

TABLEAU DE BORD Ci - Cvi / Bi - Bvi 24 HTE				
Repere	Désignation	Qté	Code	Zone note détail pièce
1	Platine connection	1	S143078	
2	Façade tableau	1	S143778	
3	Cache QAA75	1	S142306	
4	Voyant rouge	1	S143093	
5	Thermostat TG 400	1	S17006955	
6	Contrôleur RVS13.123	1	S143507	
7	Tôle support 24 Ci / Cvi	1	S142954	
7	Tôle support 24 Bi / Bvi	1	S143205	
8	Passe fils SES	1	S15806522	
9	Voyant orange	1	S143094	
10A	Porte fusible gris équipé	1	S143100	
10B	Fusible 6,3 AT	1	S15823525	
11	Manomètre + support + vis	1	S570171	
12	Interrupteur bipolaire (gris)	1	S143096	
13	Sonde chaudière ou ballon	1	S143080	QAZ 36 2m silicone
14	Sonde extérieure QAC 34	1	S143079	
15	Sonde d'ambiance QAA75	1	S17201782	
16	Sachet de visserie	1	S507811	
17	Isolant tableau 24 Ci / Cvi	1	S143463	
17	Isolant tableau 24 Bi / Bvi	1	S143465	
999	Support module ambiance	1	SRN649568	Non représenté sur le terrain
999	Câblage RVS - Brûleur	1	S508489	Non représenté sur le terrain

TABLEAU DE BORD 24 HTE



HINA H.T.E

A PARTIR DE NOVEMBRE 2012

TABLEAU DE BORD Bi - Bvi 24 HTE

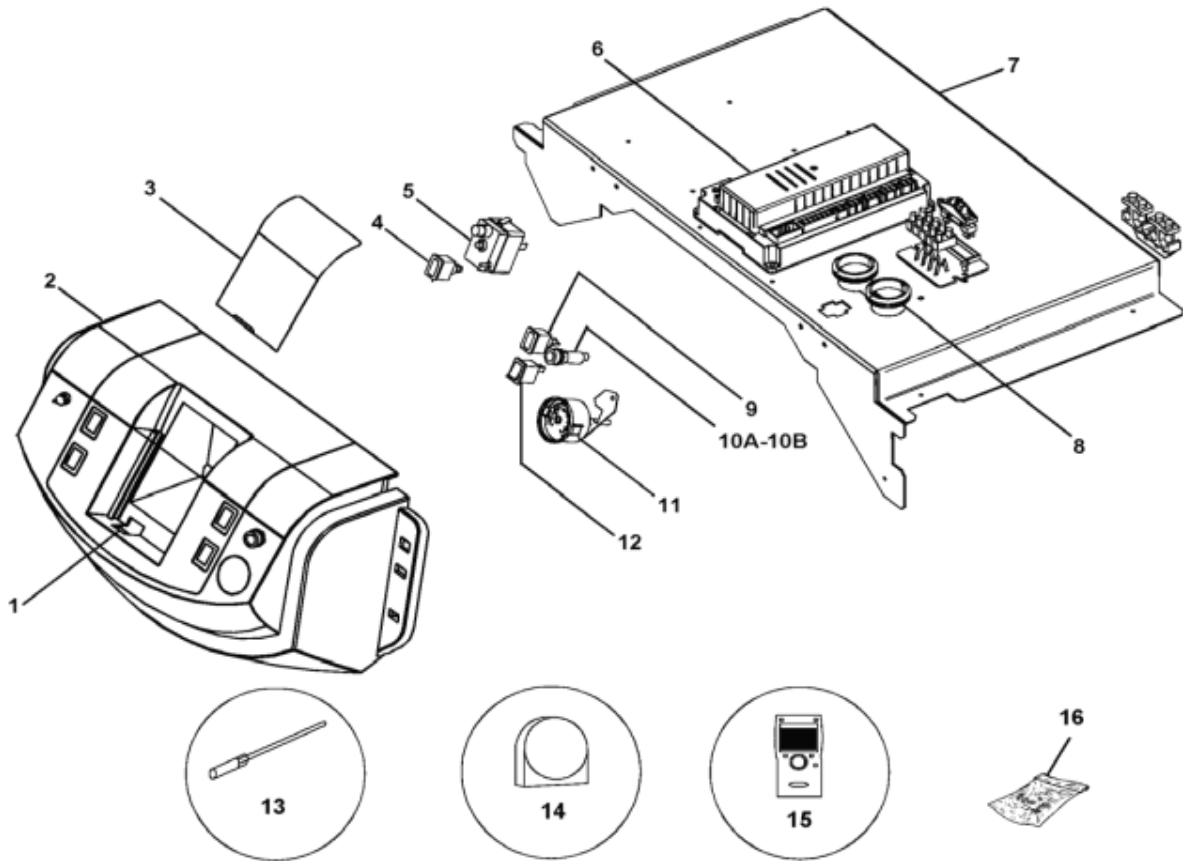


TABLEAU DE BORD 24 HTE

Repère	Référence	Désignation	Quantité
1	S143078	PLATINE DE CONNEXION QAA75 PCB REF 466 847 750	1.000
10A	S143100	PORTE FUSIBLE GRIS EQUIPE PR	1.000
10B	S15823525	FUSIBLE D.5X20 6,3 AT	1.000
11	S570171	MANOMETRE V142824 + SUPPORT V143437 + VIS	1.000
12	S143096	INTERRUPTEUR BIPOLAIRE GRIS ON/OFF PR	1.000
13	S143080	SONDE QAZ36.522/104 2M PVC	1.000
14	S143079	SONDE EXERIEURE QAC34CHEE PR	1.000
15	S17201782	COMMANDE A DISTANCE AVEC SONDE D'AMBIANCE QAA 75	1.000
16	S507811	SACHET VIS SUPPORT TABLEAU PR	1.000
17	S143463	ISOLANT TABLEAU C	1.000
17	S143465	ISOLANT TABLEAU B 130L	1.000
2	S143778	TABLEAU PLASTIQUE COLORE PR	1.000
3	S142306	CACHE SMILE LINE PR	1.000
4	S143093	VOYANT ROUGE CONTOUR GRIS	1.000
5	S17006955	THERMOSTAT TG400 CAP.2M 971.11348-01A(GP:0==>GP:6 06/12/01)	1.000
6	S143507	RVS13.123/104	1.000
7	S142954	TOLE SUPPORT C	1.000
7	S143205	monteringsplade	1.000
8	S15806522	PASSE FIL DA 200X280X10	1.000
9	S143094	VOYANT ORANGE CONTOUR GRIS PR	1.000
999	SRN649568	SOCLE P/APPAREIL AMBIANCE RGT	1.000
999	S508489	CABLE BRULEUR ENTRY OIL	1.000