

BRULEUR CF 510 POUR 28 KW				
Repere	Désignation	Qté	Code	Zone note détail pièce
999	ENSEMBLE TIGRA 2 - CF 510	1	S20018137	NOM REPRESENTE SUR VUE ECLATEE
1	Câbe de connexion bobine	1	S3008851	
2	Filtre + joint torique	1	S3008653	
3	Robinet pointeau	1	S3007582	
4	Régulateur pression pompe	1	S3008651	
5	Organe d'étanchéité	1	S3000439	
6	Bloc actif	1	S3008652	
8	Groupe accroche flamme	1	S20018540	
9	Ecran thermique	1	S20018541	
10	Bride	1	S20018542	
11	Embout tuyère	1	S20018543	
12	Connexion flexible	1	S20018544	
13	Electrode	1	S20018545	
14	Pulvérisateur	1	S20018546	
15	Collier	1	S20018547	
16	Ensemble réchauffeur	1	S20018548	
17	Groupe volet d'air	1	S3008647	
18	Turbine	1	S3005708	
19	Cellule photorésistante	1	S3008646	
20	Coffret	1	S3002422	
21	Condensateur 4,5 µF	1	S3002837	
22	Kit joints	1	S3008878	
23	Bobine - Etrier et Ecrou	1	S3008648	
24	Tube	1	S20018549	
25	Pompe	1	S3007771	
26	Accouplement	1	S3000443	
27	Moteur + Condensateur	1	S3002836	
28	Prise d'air CF	1	S20012046	
29	Mamelon G3/8	1	S3009068	
30	Flexible	1	S3008577	

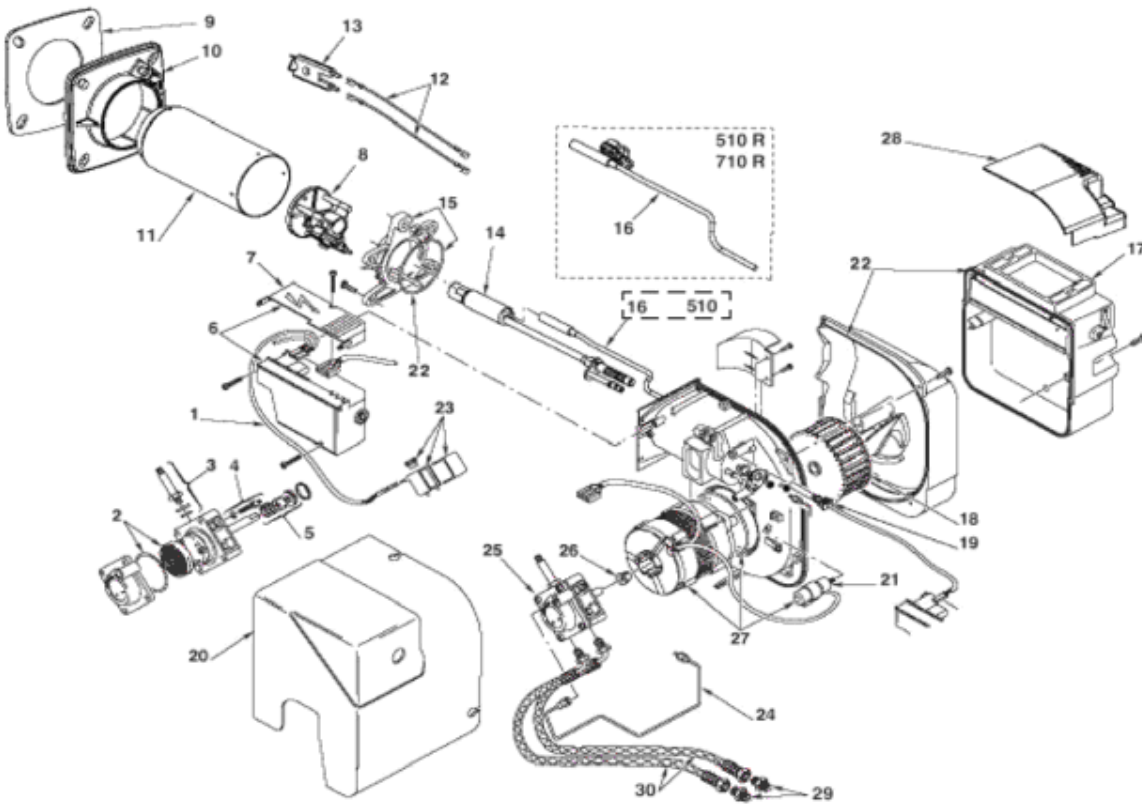
# BRÛLEUR CF510 - 28 KW



KALINA FIOUL 2013

MAI 2013

## BRULEUR CF 510 POUR 28 KW



## BRÛLEUR CF510 - 28 KW

Repère	Référence	Désignation	Quantité
1	S3008851	CABLE DE CONNEXION BOBINE	1.000
10	S20018542	BRIDE	1.000
11	S20018543	EMBOUT GUEULARD	1.000
12	S20018544	CONNEXION ELECTRODE	1.000
13	S20018545	ELECTRODE	1.000
14	S20018546	PULVERISATEUR/	1.000
15	S20018547	COLLIER	1.000
16	S20018548	ENSEMBLE RECHAUFFEUR/CF510/710	1.000
17	S3008647	GROUPE VOLET D'AIR	1.000
18	S3005708	TURBINE	1.000
19	S3008646	CELLULE PHOTORESISTANTE	1.000
2	S3008653	FILTRE JOINT TORIQUE	1.000
20	S3002422	COFFRET	1.000
21	S3002837	CONDENSATEUR 4,5 µF	1.000
22	S3008878	KIT JOINTS	1.000
23	S3008648	BOBINE 3008856 RACCORD	1.000
24	S20018549	TUYAU	1.000
25	S3007771	POMPE FIOUL	1.000
26	S3000443	ACCOUPLMENT POMPE MOTEUR(x1)	1.000
27	S3002836	MOTEUR+ACCOUPLMENT	1.000
28	S20012046	PRISE D'AIR CF	1.000
29	S3009068	MAMELON	1.000
3	S3007582	ROBINET POINTEAU	1.000
30	S3008577	FLEXIBLE	1.000
4	S3008651	REGULATEUR PRESSION POMPE	1.000
5	S3000439	ORGANE D'ETANCHEITE	1.000
6	S3008652	BLOC ACTIF RBL 535 SE/LD	1.000
8	S20018540	GROUPE ACCROCHE FLAMME	1.000
9	S20018541	ECRAN THERMIQUE	1.000
999	S20018137	BRF TIGRA 2 - CF510	1.000

## CORPS DE CHAUFFE 28 KW

Repere	Désignation	Qté	Code	Zone note détail pièce
1	Plaque mazout	1	CST20100004000	
2	Loquet de regard de flamme	1	CST20015030000	
3	Isolation porte brûleur	1	CST13031000041	
4	Plaque de nettoyage	1	CST20130005000	
5	Isolation plaque mazout	1	CST13030001000	
6	Isolation plaque nettoyage	1	CST13030001001	
7	Elément avant	1	CST20100000000	
8	Elément intermédiaire	1	CST20100002000	
9	Isolation de la chambre de combustion	1	CST13030001002	
10	Elément arrière	1	CST20100010000	
11	Doigt de gant 3/4" - 100 + clips	1	CST17064034101	
12	Boîte à fumées 0130/125 mm Kalina C	1	CST20400003000	
999	Kalina C 28 (bloc fonte assemblé)	1	CST00130540002	PAS Représenté sur la vue
999	Kalina C 28 (éléments séparés)	1	CST00130540302	PAS Représenté sur la vue
999	Kalina C 28 bloc fonte+plaque	1	CST40130001002	PAS Représenté sur la vue

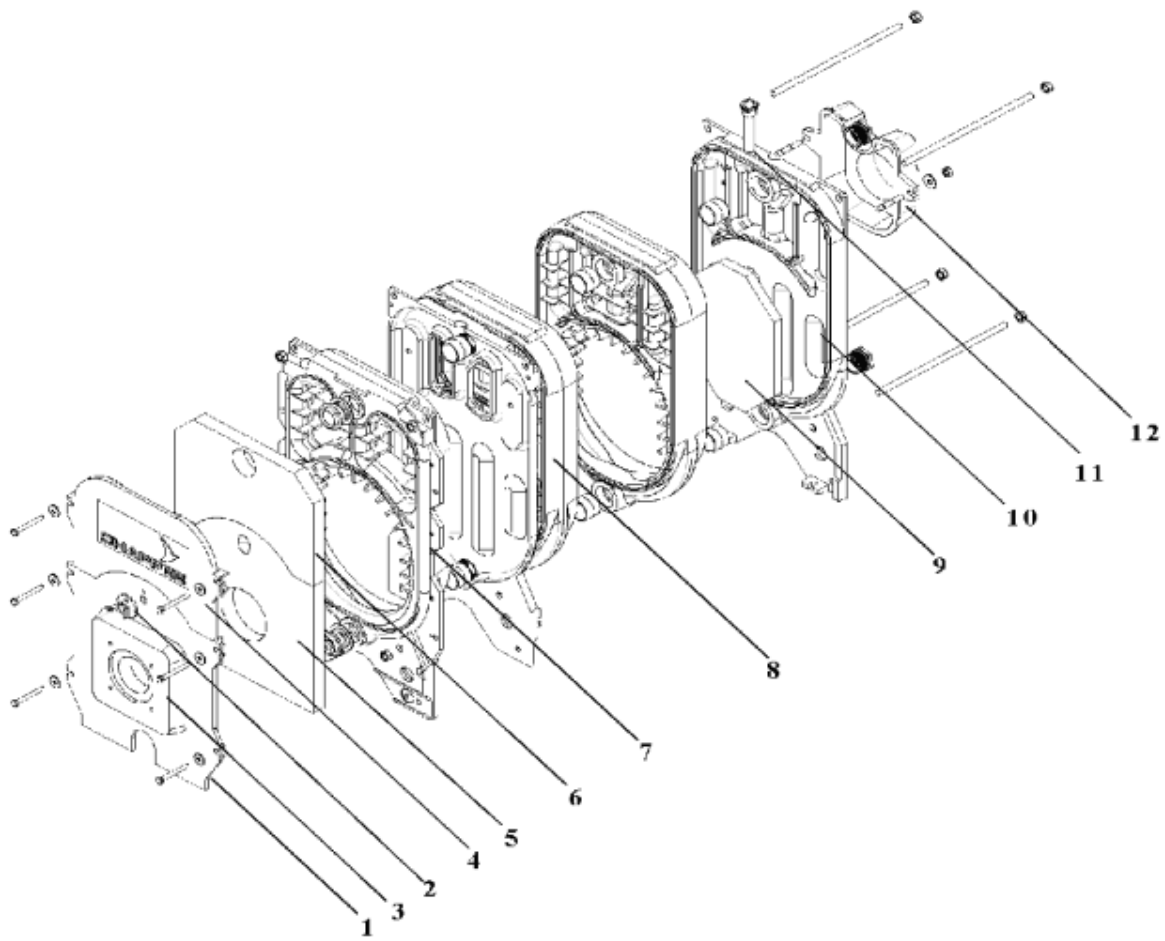
# CORPS DE CHAUFFE 28 KW



KALINA FIOUL 2013

MAI 2013

## CORPS DE CHAUFFE - 28 KW



## CORPS DE CHAUFFE 28 KW

Repère	Référence	Désignation	Quantité
1	CST20100004000	PLAQUE MAZOUT	1.000
10	CST20100010000	ELEMENT ARRIERE	1.000
11	CST17064034101	DOIGT DE GANT 3/4"-100+CLIPS	1.000
12	CST20400003000	BOITE A FUMEEES D130/125MM	1.000
2	CST20015030000	LOQUET DE REGARD DE FLAMME	1.000
3	CST13031000041	ISOLATION PORTE BRULEUR	1.000
4	CST20130005000	PLAQUE DE NETTOYAGE	1.000
5	CST13030001000	ISOLATION PLAQUE MAZOUT	1.000
6	CST13030001001	ISOLATION PLAQUE NETTOYAGE	1.000
7	CST20100000000	ELEMENT AVANT	1.000
8	CST20100002000	ELEMENT INTERMEDIAIRE	1.000
9	CST13030001002	ISOLATION CHAMBRE DE COMBUSTIO	1.000
999	CST00130540302	ELEMENTS SEPARES KALINA C28	1.000
999	CST40130001002	BLOC FONTE+PLAQUE KALINA C28	1.000
999	CST00130540002	BLOC FONTE ASSEMBLE KALINA C28	1.000

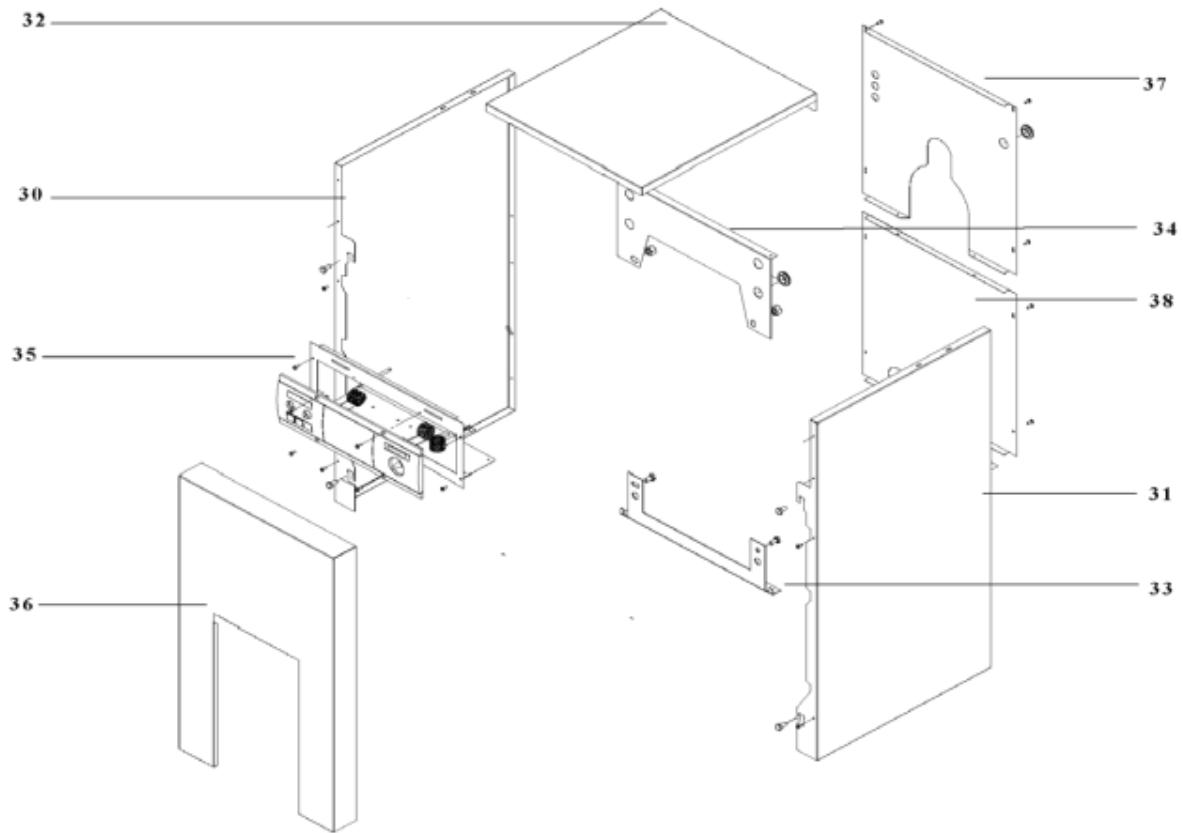
# HABILLAGE 28 KW



KALINA FIOUL 2013

MAI 2013

## HABILLAGE 28 KW



## HABILLAGE 28 KW

Repère	Référence	Désignation	Quantité
30	CST30130500002	COTE GAUCHE KALINA C28	1.000
31	CST30130501002	COTE DROIT KALINA C28	1.000
32	CST30130502002	DESSUS KALINA C28	1.000
33	CST30130008100	FIXATION INFERIEURE ARRIERE	1.000
34	CST30125008020	FIXATION SUPERIEURE ARRIERE	1.000
35	CST30130510000	TOLE TABLEAU DE BORD	1.000
36	CST30130503100	TOLE AVANT FACADE	1.000
37	CST30125005020	TOLE SUPERIEURE ARRIERE	1.000
38	CST30045004000	TOLE INFERIEUR ARRIERE	1.000

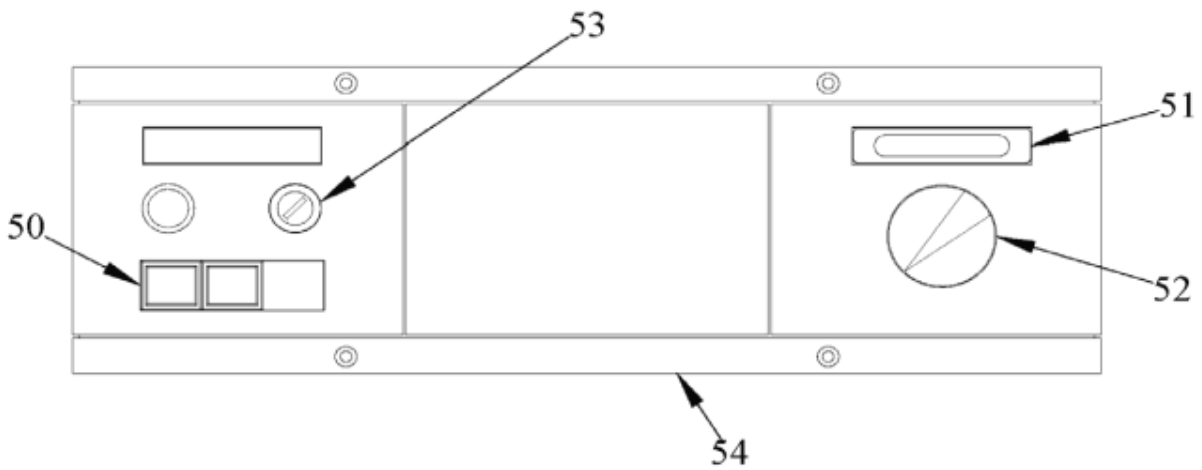


# TABLEAU DE BORD 28 KW



KALINA FIOUL 2013

MAI 2013



## TABLEAU DE BORD 28 KW

Repère	Référence	Désignation	Quantité
49	CST50130111000	TABLEAU DE BORD KALINA C CABLE	1.000
50	CST17038020122	INTERRUPTEUR ON/OFF	1.000
51	CST17088010120	THERMOMETRE CHAUDIERE	1.000
52	CST17005002120	AQUASTAT DE REGLAGE NT174 HE/2	1.000
53	CST17005001320	AQUASTAT DE SECU.A REARMEMENT	1.000
54	CST17084825901	TABLEAU DE BORD PLASTIQUE	1.000