



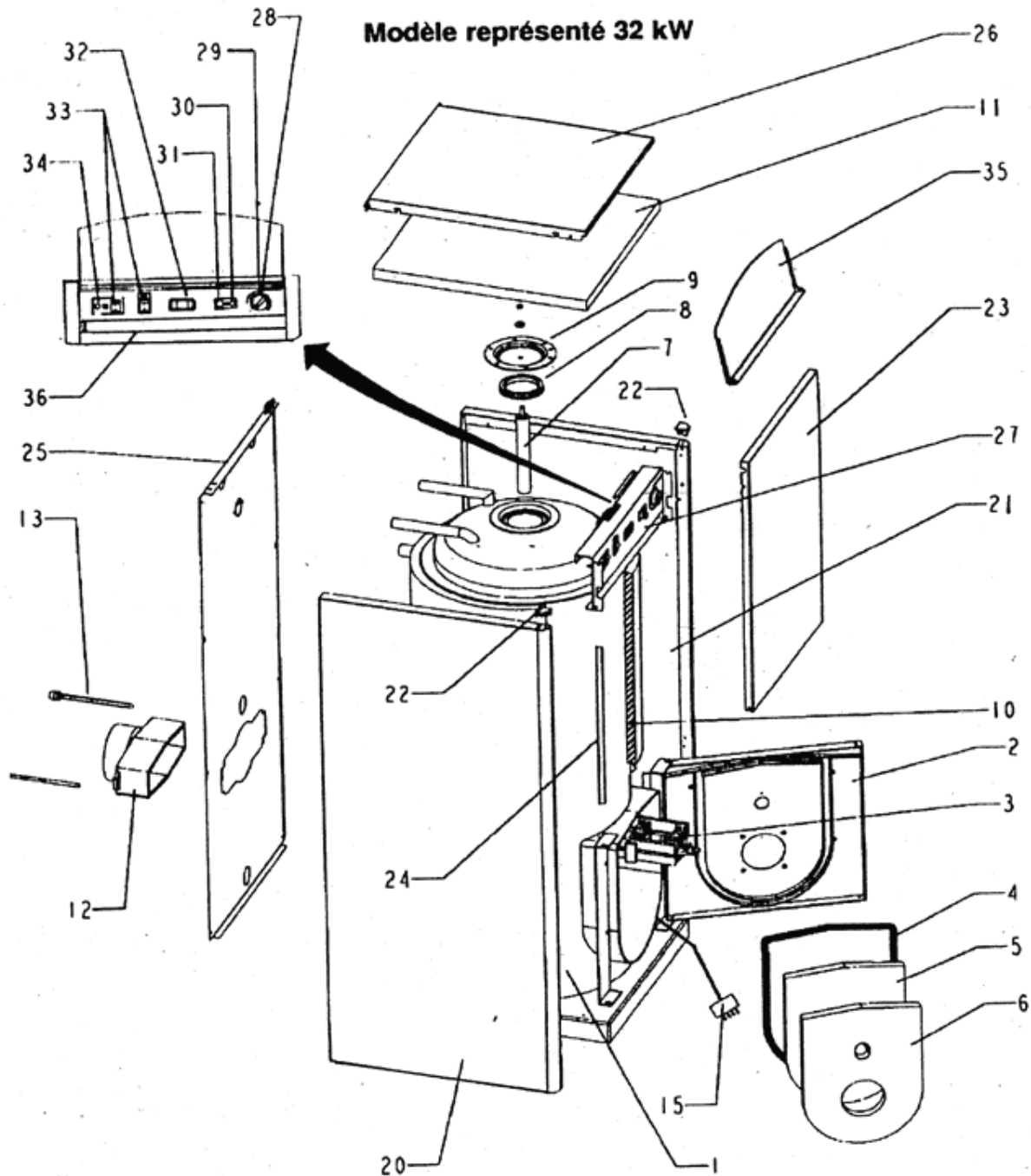
MUTINE 1 ou 2 circuits 20 / 26 / 32 / 45 Kw

A partir de mars 2001

N° 2282

HABILLAGE / TABLEAU / CORPS

502



# HABILLAGE - MUTINE 1 OU 2 CIRCUITS 22 26 32 45 KW

Repère	Référence	Désignation	Quantité
0	S133872	***** "NOUS CONSULTER" ***** (ancien lib:CORPS SOUDE 22KW)	1.000
0	S133877	***** "NOUS CONSULTER" ***** (ancien lib:CORPS SOUDE 45KW)	1.000
0	S133825	***** "NOUS CONSULTER" ***** (anc.lib:CORPS SOUDE 32KW)	1.000
0	S133950	***** "NOUS CONSULTER" ***** (ancien lib:CORPS SOUDE 26KW)	1.000
10	S133883	CALORIFUGE CORPS 22KW	1.000
10	S133890	CALORIFUGE CORPS 45KW	1.000
10	S133871	CALORIFUGE CORPS 22/32KW	1.000
11	S14931005	CALORIFUGE EP=50 (LE M)	1.000
12	S17850697	BOITE A FUMEE 26 KW	1.000
12	S17850699	BOITE A FUMEE CHAUDIERE 32/45K	1.000
12	S17850698	BOITE A FUMEE CHAUDIERE 22KW	1.000
13	S15140530	VIS BOITE A FUMEE HM 8X110	1.000
15	S17071638	CABLE BRULEUR/CONNECTEUR	1.000
2	S17881424	PORTE BRULEUR ASS.45KW	1.000
2	S17881422	PORTE BRULEUR ASS.22/26/32KW	1.000
20	S17933890	COTE GAUCHE CHAUDIERE MUTINE	1.000
21	S17933891	COTE DROIT CHAUDIERE MUTINE	1.000
22	S17070980	ENS.COINS DROIT+GAUCHE MUTINE	1.000
23	S17933911	FACADE EQUIPE MUTINE 22/26/32KW	1.000
23	S17935110	ENS.FACADE MUTINE 45KW	1.000
24	S17007445	AXE CHARNIERE LG 544	1.000
24	S17007444	AXE DE PORTE	1.000
25	S133889	TOLE ARRIERE 45KW	1.000
25	S133888	TOLE ARRIERE 22KW	1.000
25	S133892	TOLE ARRIERE 26/32KW	1.000
26	S17935104	DESSUS 45KW A1	1.000
26	S17933924	DESSUS 20/26/32KW MUTINE	1.000
27	S17880418	BANDEAU MUTINE 22/26/32KW	1.000
27	S17880439	TABEAU CABLE MUTINE 45KW	1.000
28	S17001767	DISQUE POUR THERMOSTAT	1.000
28	S15237568	ATTACHE RAPID CB 4211	1.000
28	S17072302	ENS.MANETTE THERMOSTAT	1.000
28	S17004739	MANETTE THERMOSTAT	1.000
29	S17007004	THERMOSTAT TXA 4C 018-30/90°(anc.lib:TUA 4C 117 le 16/04/02)	1.000
3	S17814395	CHICANE CHAUDIERE 45KW BM 125627	2.000
3	S17814385	CHICANE CHAUDIERE 32KW BM 123255	2.000
3	S17814375	CHICANE CHAUDIERE 22KW BM 123215	1.000
30	S15838260	VOYANT LS 5 K ROUGE D=12	1.000
31	S17006940	THERMOSTAT RAK 77.44.71	1.000
32	S17007061	THERMOMETRE RECT.20°A120°	1.000
33	S15804020	INTERRUPTEUR 300 B5 NN	2.000
34	S15838261	VOYANT LS 5 A B5 ORANGE D=12	1.000
35	S17002282	VISIERE BANDEAU 22/32 KW	1.000
35	S17002283	VISIERE BANDEAU 45KW	1.000
35	S15800325	BUTEE "SES" REF:15615	2.000
36	S17002319	PLAQUE CHAPPEE A1 22/32KW	1.000
36	S17002321	PLAQUE CHAPPEE A1 45KW	1.000
4	S17000198	TRESSE RONDE DE 16 (LE M) BLANCHE	1.000

# HABILLAGE - MUTINE 1 OU 2 CIRCUITS 22 26 32 45 KW

Repère	Référence	Désignation	Quantité
5	S17003674	ISOLANT INTERIEUR PTE 45KW	1.000
5	S17003676	ISOLANT INTERIEUR PTE 22/32KW	1.000
6	S17003675	ISOLANT EXTERIEUR PTE 45KW	1.000
6	S17003677	ISOLANT EXTERIEUR PTE 22/32KW	1.000
7	S80960006	ANODE L=230 + JOINT + VIS	1.000
8	S80960000	JOINT A LEVRE D=90 PL.120260	1.000
9	S80960018	CONTRE BRIDE EMAILLEE	1.000

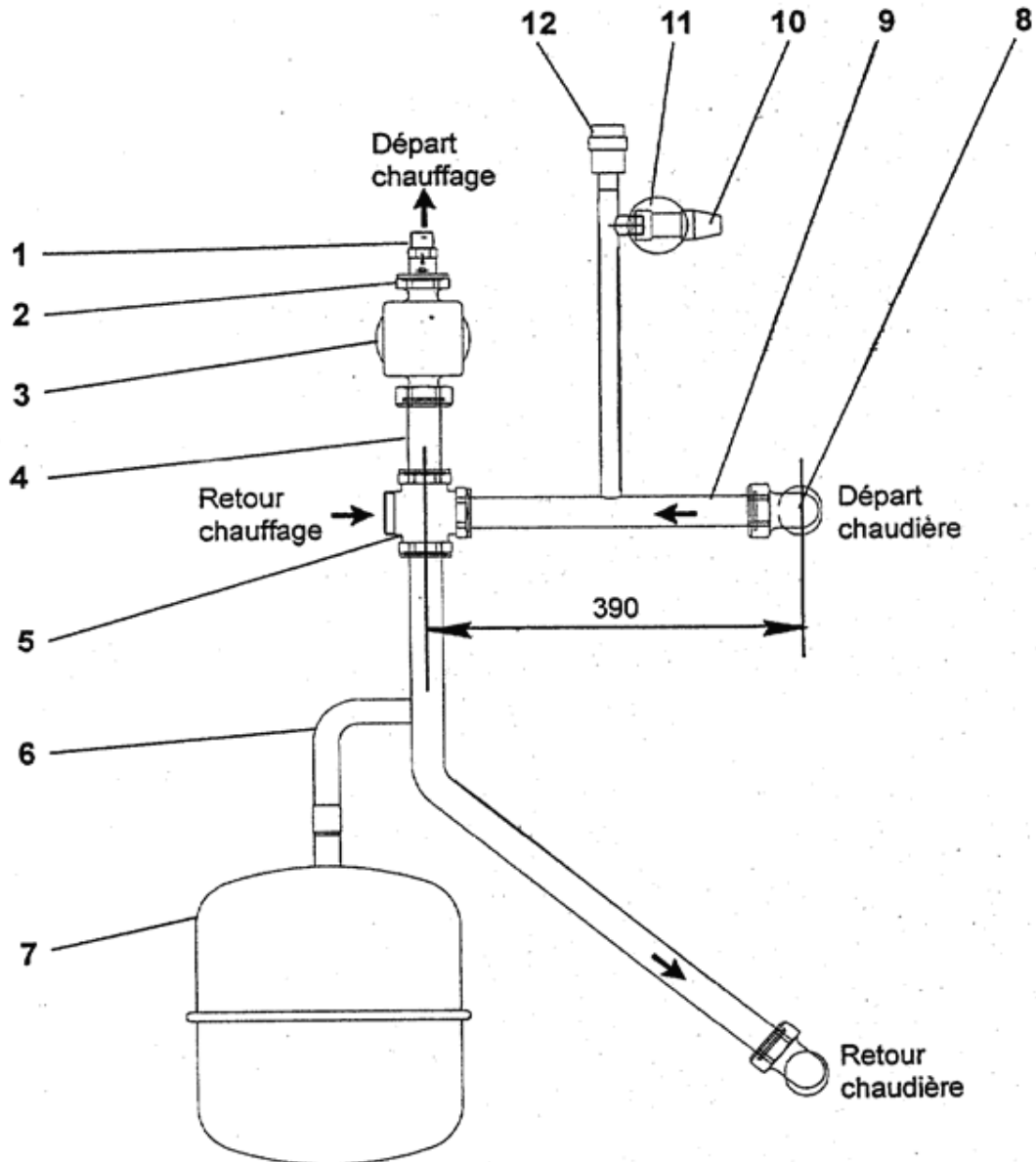


MUTINE 20 / 26 / 32 / 45 Kw

A partir de mars 1999

MODULE CHAUFFAGE - SECURITE

**MODULE "CHAUFFAGE - SÉCURITÉ"**



## MODULE CHAUFFAGE ET SÉCURITÉ

Repère	Référence	Désignation	Quantité
*	S17005918	POIGNEE DE COMMANDE MANUELLE	1.000
*	S17509652	MOTEUR VANNE SME130 230V (module:12000154 MUTINE/METALIS)	1.000
1	S17001059	CLAPET ANTI-RETOUR OVENTROP	1.000
2	S15929068	ECROU GF 374 26X34	1.000
3	S17000025	POMPE CP53/130(MODUL.17405409)	1.000
5	S500518	VANNE THERMOMIX 4 VOIES 1"1/2 M	1.000
7	S17509651	VASE EXPANSION MOD.CHAUF.(12000154)	1.000