

CHAPPEE

PIECES DE RECHANGE

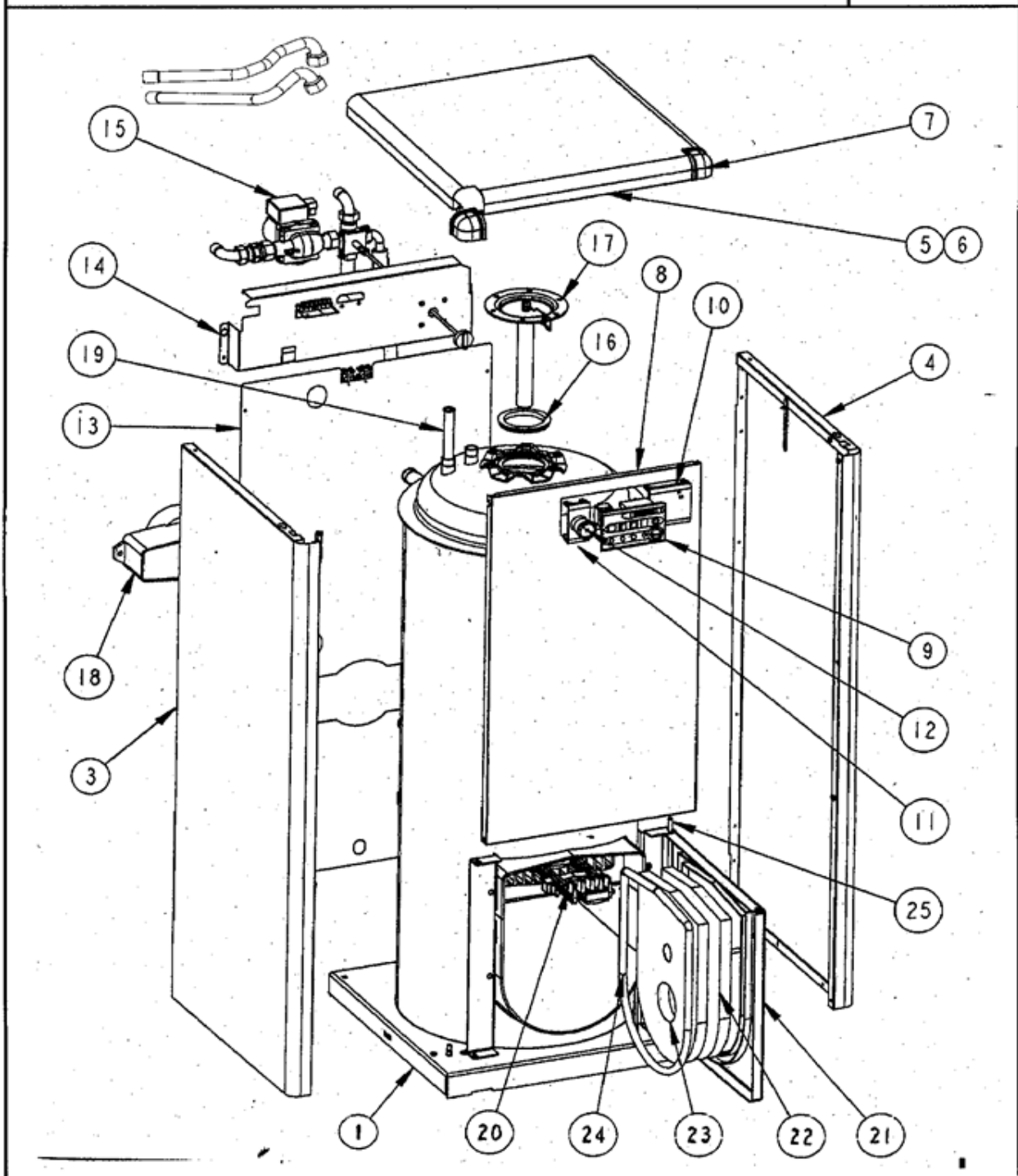
BAXI France - 157, Avenue Charles Floquet - 93158 Le Blanc Mesnil Cedex - Téléphone 33 (0)1 45 91 56 00 - Télécopie 33 (0)1 45 91 59 90

N° 2412

MUTINE EVOLUTION (2003)

CORPS - HABILLAGE - BANDEAU

2003



CORPS - HABILLAGE - BANDEAU

Repère	Référence	Désignation	Quantité
1	S136273	***** "NOUS CONSULTER" ***** (anc.lib:CORPS SOUDE 20KW)	1.000
1	S136255	CORPS SOUDE 32KW	1.000
1	S136018	CORPS SOUDE 26KW	1.000
-1	S502982	SACHET DE VISSERIE	1.000
-1	S17509673	TUBULURE RACCORD.SANITAIRE (C17509673)	1.000
-1	S17000817	BROSSE RAMONAGE MUTINE/METALIS	1.000
10	S502960	FACADE MODULE VANNE 4 VOIES	1.000
11	S17000982	CACHE P.M AVA 10.200/109 V17000982	1.000
12	S135800	MANOMETRE 0-4B D=43,5 1/4"	1.000
13	S136248H	TOLE ARRIERE 26/32KW	1.000
13	S136364H	TOLE ARRIERE 20KW	1.000
14	S136382H	TOLE ARRIERE SUPERIEURE	1.000
16	S15634466	JOINT A LEVRE	1.000
17	S135730	ENS.CONTRE BRIDE SOUDEE EMAILLEE GAD/A1	1.000
17A	S17020093	ANODE D=33X230 (PL.119695)	1.000
18	S17850698	BOITE A FUMEE CHAUDIERE 22KW	1.000
18	S17850699	BOITE A FUMEE CHAUDIERE 32/45K	1.000
18	S17850697	BOITE A FUMEE 26 KW	1.000
19	S12058697	DIFFUSEUR E.F BALLON	1.000
20	S17814375	CHICANE CHAUDIERE 22KW BM 123215	1.000
20	S17814385	CHICANE CHAUDIERE 32KW BM 123255	1.000
21	S136764	ENS.PORTE	1.000
22	S17003676	ISOLANT INTERIEUR PTE 22/32KW	1.000
23	S17003677	ISOLANT EXTERIEUR PTE 22/32KW	1.000
24	S17000198	TRESSE RONDE DE 16 (LE M) BLANCHE	1.000
25	S17007444	AXE DE PORTE	1.000
3	S136252A	PANNEAU GAUCHE EQUIPE	1.000
4	S136251A	PANNEAU DROIT EQUIPE	1.000
6	S136011BB	DESSUS MUTINE EVOLUTION	1.000
7	S503021	COIN + VISSERIE	1.000
8	S136013A	FACADE MUTINE EVOLUTION	1.000
9	S136680	MODULE DE BASE	1.000
9A	S134422	INTERRUPTEUR 13x19	1.000
9A	S15803525	FUSIBLE 6.3 AMPERES 5X20	1.000
9A	S17007004	THERMOSTAT TXA 4C 018-30/90°(anc.lib:TUA 4C 117 le 16/04/02)	1.000
9A	S134700	VOYANT ROUGE D:9	1.000
9A	S15803999	PORTE FUSIBLE	1.000
9A	S134421	THERMOMETRE 68,5x14,5 0-120° CAP:1,50m	1.000
9A	S134699	VOYANT ORANGE D:9	1.000
9A	S17006955	THERMOSTAT TG400 CAP.2M 971.11348-01A(GP:0==>GP:6 06/12/01)	1.000

CHAPPEE

BAXI France - 157, Avenue Charles Floquet - 93158 Le Blanc Mesnil Cedex - Téléphone 33 (0)1 45 91 56 00 - Télécopie 33 (0)1 45 91 58 90

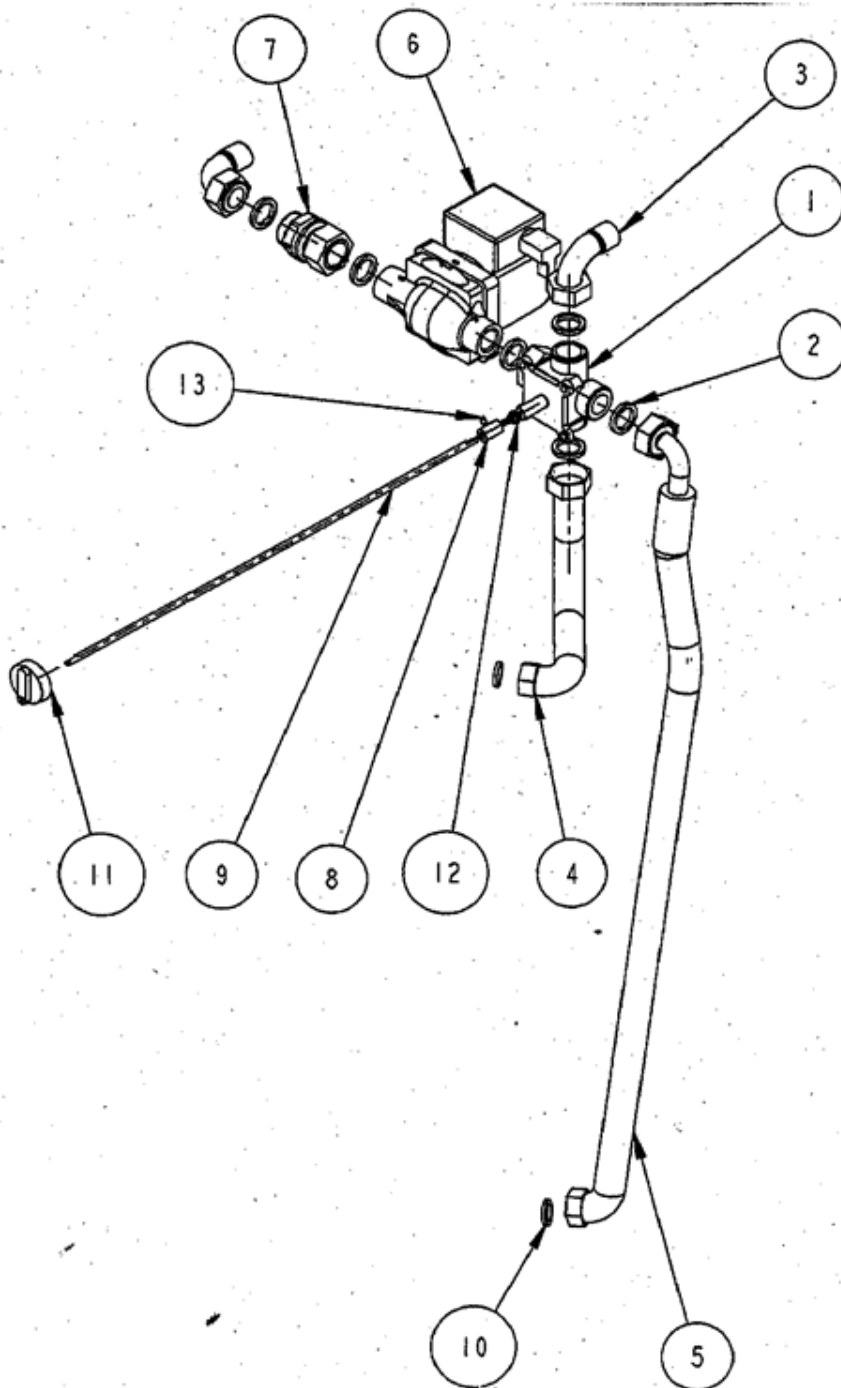
PIECES DE RECHANGE

N° 2413

MUTINE EVOLUTION

MODULE VANNE 4 VOIES

2003



MODULE VANNE 4 VOIES

Repère	Référence	Désignation	Quantité
1	S136370	VANNE 4 VOIES	1.000
-1	S503023	SACHET JOINTS KIT VANNE 4 VOIES	1.000
-1	S503046	ENS.MANETTE VANNE 4 VOIES	1.000
3	S136372	RACCORD COUDE D:22+ECROU 1"	1.000
4	S136377	FLEXIBLE COUDE 3/4"F-DROIT 1"F	1.000
4	S137972	FLEXIBLE COUDE 3/4"F-COUE 1"F	1.000
5	S136378	FLEXIBLE COUDE 1"F-3/4"F A 45°	1.000
6	S502919	POMPE 1" CP53-130 POS.8 MOLEX	1.000
7	S132200	CLAPET ANTIRETOUR 1"M-1"F	1.000
8	S136802	ACCOUPLMENT VANNE 4 VOIES	1.000
9	S137510	AXE D:6 P/CDE VANNE 4V. (2004)	1.000
9	S136242	AXE D:6 P/CDE VANNE 4V. (2003)	1.000

CHAPPEE

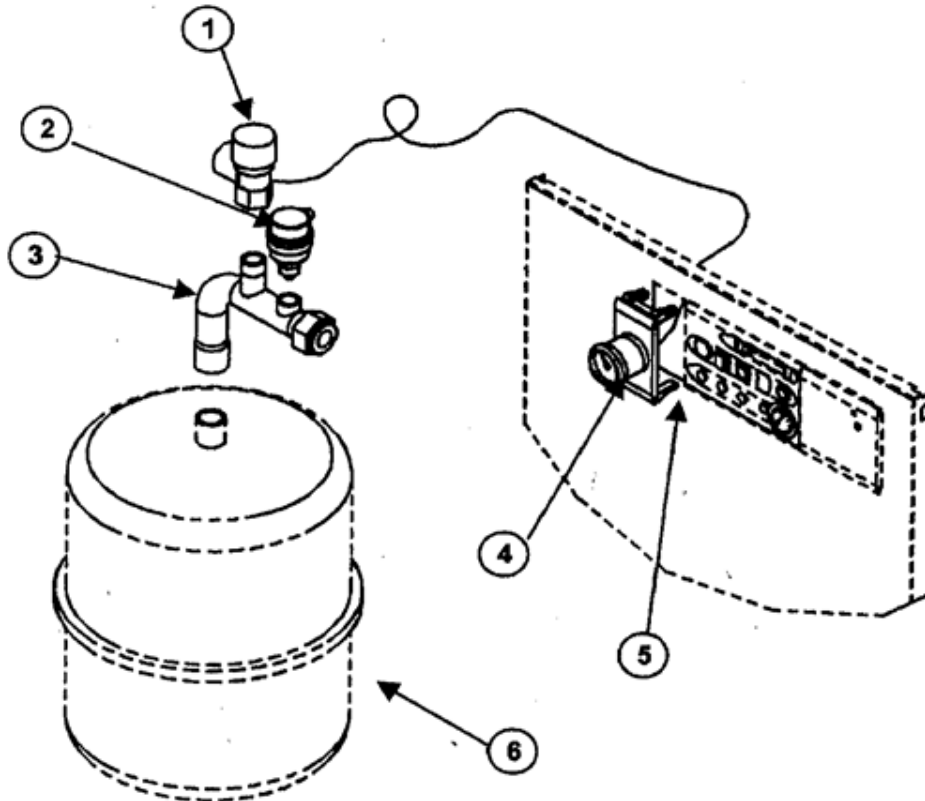
BAXI France - 157, Avenue Charles Floquet - 93158 Le Blanc Mesnil Cedex - Téléphone 33 (0)1 45 91 56 00 - Télécopie 33 (0)1 45 91 59 90

PIECES DE RECHANGE

N° 2454

MUTINE EVOLUTION

KIT VASE EXPANSION ET SECURITE



REP	DESIGNATIONS	PIECES COMMUNES		PIECES SPECIFIQUES			
		Qté	Code	Qté	Qté	Qté	Qté
1	SOUPAPE SECURITE 3 BARS 1/2" F	1	S503053				
2	PURGEUR AVEC CLAPET 3/8"	1	S17006193				
3	COUDE VERSION 1 ==> 11/2004	1	S136670				
3	COUDE VERSION 2 11/2004 ==>	1	S138669				
	ADAPTATEUR		V138603				
4	MANOMETRE 0-4 BARS D.43,5	1	S135800				
5	FACADE MODULE MANOMETRE	1	S502959				
6	VASE EXPANSION 18 L.	1	S17509651				
7	JOINT 30x22x4	1	S501139				

KIT VASE D'EXPENSION ET SÉCURITÉ

Repère	Référence	Désignation	Quantité
1	S503053	SOUPAPE SECURITE 3B 1/2"F	1.000
2	S17006193	PURGEUR AUTOMATIQUE R88/13	1.000
3	S138669	COUDE SECURITE ET EXPANSION	1.000
3	S136670	COUDE SECURITE ET EXPANSION	1.000
4	S135800	MANOMETRE 0-4B D=43,5 1/4"	1.000
5	S502959	FACADE MODULE MANOMETRE	1.000
6	S17509651	VASE EXPANSION MOD.CHAUF.(12000154)	1.000
7	S501139	JOINT 24X16X3 TESNIT BAU BLEU	1.000

CHAPPEE

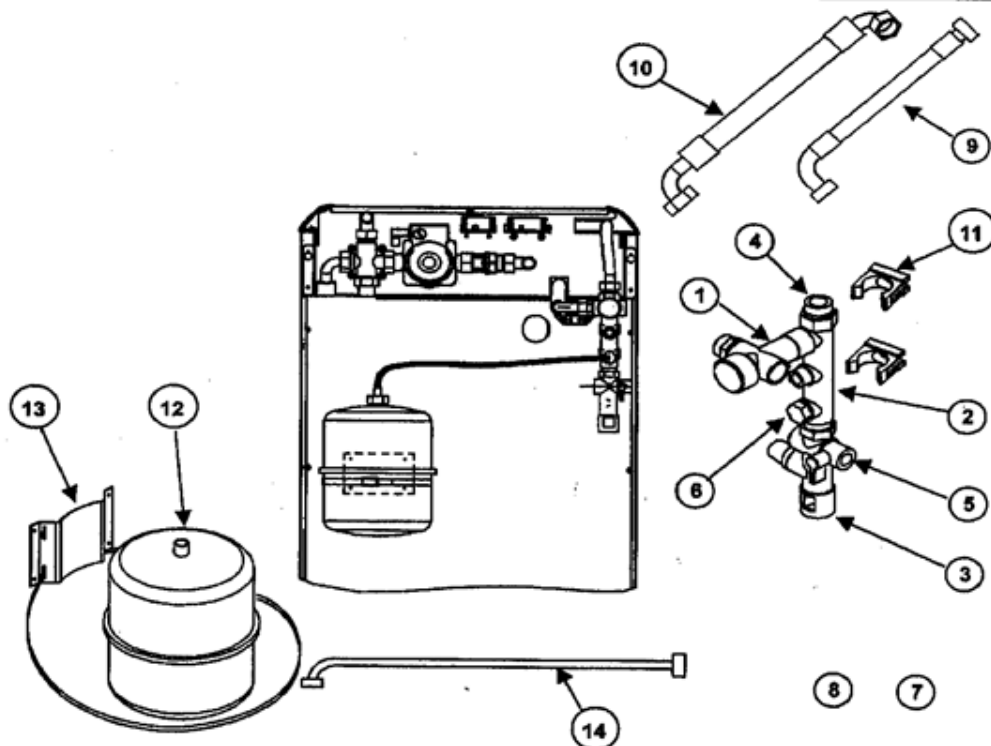
PIECES DE RECHANGE

BAXI France - 157, Avenue Charles Floquet - 93158 Le Blanc Mesnil Cedex - Téléphone 33 (0)1 45 91 56 00 - Télécopie 33 (0)1 45 91 59 90

N° 2456

MUTINE EVOLUTION

KIT SANITAIRE



REP	DESIGNATIONS	PIECES COMMUNES		PIECES SPECIFIQUES			
		Qté	Code	Qté	Qté	Qté	Qté
1	MIXCAL 3/4"	1	S19999449				
2	COLLECTEUR 3 SORTIES PORTEE PLATE	1	S19999448				
3	GROUPE DE SECURITE DROIT	1	S19999447				
4	MAMELON EGAL 3/4"	3	S19999489				
5	REDUCTION 6 PANS	1	S19999490				
6	BOUCHON FEMELLE 1/2 "	1	S19999491				
7	JOINT 1/2 "	2	S19999492				
8	JOINT 3/4 "	7	S19999493				
9	FLEXIBLE EFS D.16 L.420	1	S19999494				
10	FLEXIBLE EFS D.16 L.430	1	S19999495				
11	CLIP POUR GAINE ANNELEE D.25	2	S19999496				
12	VASE VEXBAL8L.	1	S19999472				
13	SUPPORT	1	S19999497				
14	FLEXIBLE VASE ECS INOX L. 500	1	S19999498				

KIT SANITAIRE

Repère	Référence	Désignation	Quantité
1	S19999447	GROUPE SECURITE DROIT (25270) "KIT SANITAIRE ACIER 17509667"	1.000
10	S19999495	FLEXIBLE D:16 LG:430(8116FC55430) "kit sanit.acier 17509667"	1.000
11	S19999496	CLIP P/GAINE ANNELEE D:25(CLIPD25)"kit sanit.acier 17509667"	1.000
12	S19999472	VASE EXPANSION SANIT 8L 3/4"M (V608) "MODULE C12000218"	1.000
13	S19999497	SUPPORT VASE (SUPVEX) "kit sanit.acier 17509667"	1.000
14	S19999498	FLEXI.VASE D:10 LG:500 (8110FC54500) "kit sanit.17509667"	1.000
2	S19999448	COLLECTEUR 3 SORTIES(COL592531) "kit sanit.acier 17509667"	1.000
3	S19999449	MIXCAL 3/4" (MT520540) "kit sanit.acier 17509667"	1.000
4	S19999489	MAMELON EGAL 3/4" (280G20) "KIT SANITAIRE ACIER 17509667"	1.000
5	S19999490	REDUCTION 6 PANS (241G2015) "KIT SANITAIRE ACIER 17509667"	1.000
6	S19999491	BOUCHON FEMELLE 1/2" (300G15) "KIT SANITAIRE ACIER 17509667"	1.000
7	S19999492	JOINT 1/2" EP:2 (JGSA4) "KIT SANITAIRE ACIER 17509667"	1.000
8	S19999493	JOINT 3/4" EP:2 (JGSA5) "KIT SANITAIRE ACIER 17509667"	1.000
9	S19999494	FLEXIBLE D:16 LG:420(8116FC55420) "kit sanit.acier 17509667"	1.000