

CHAPPEE

PIECES DE RECHANGE

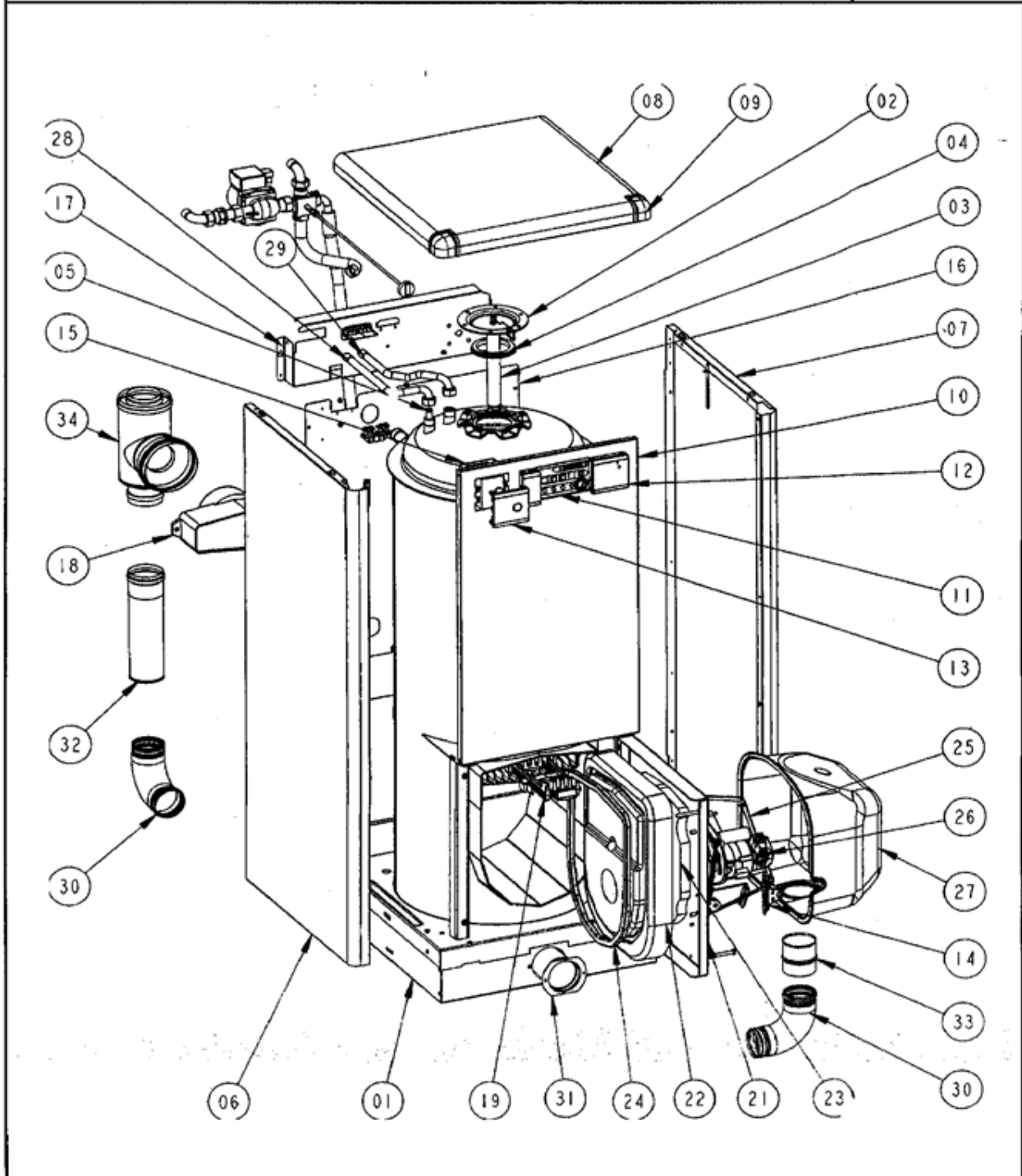
BAXI France - 157, Avenue Charles Floquet - 93158 Le Blanc Mesnil Cedex - Téléphone 33 (0)1 45 91 56 00 - Télécopie 33 (0)1 45 91 59 90

N° 2220

MUTINE EVOLUTION VENTOUSE

ENSEMBLE CORPS - HABILLAGE

2004



ENSEMBLE CORPS - HABILLAGE

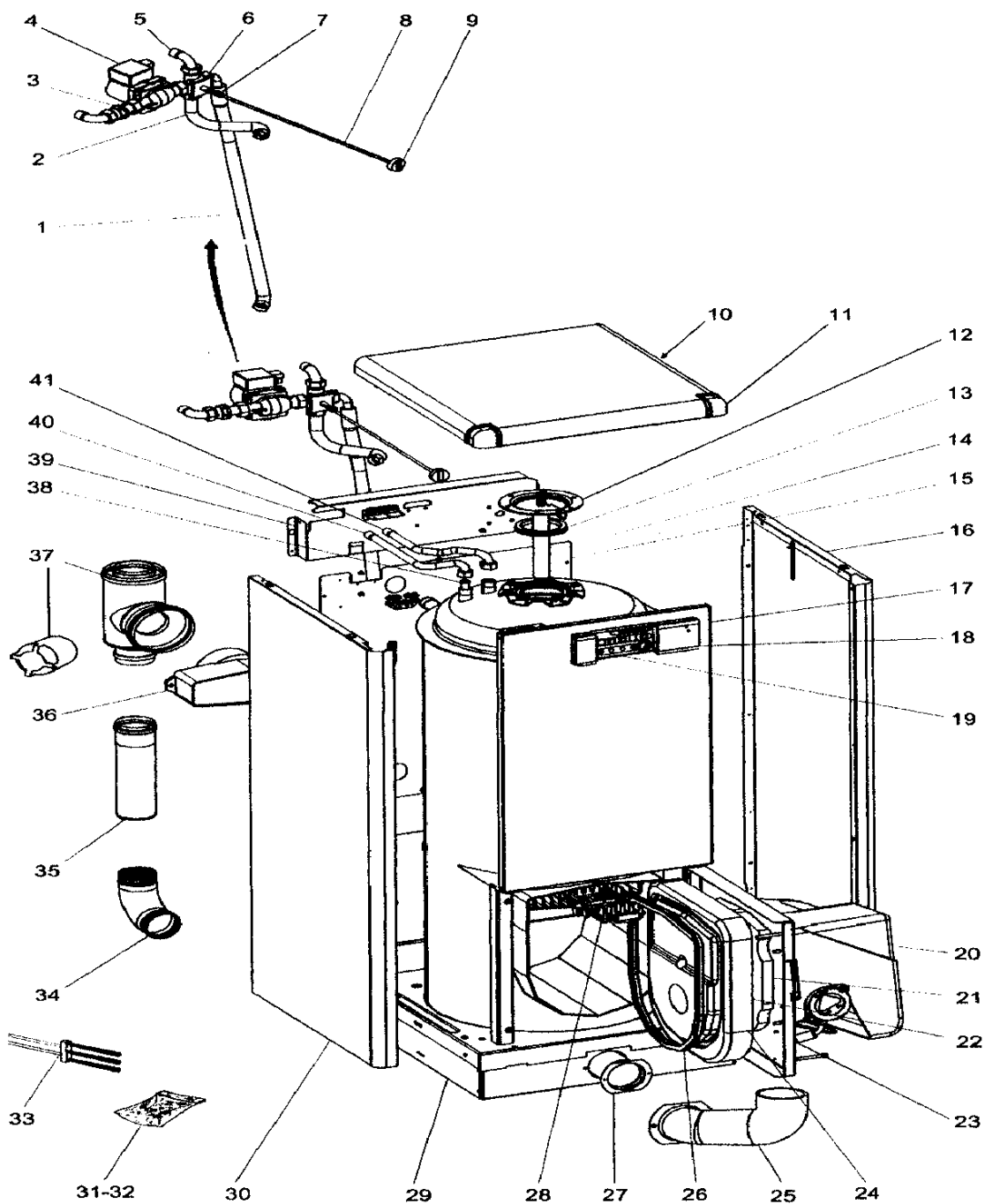
Repère	Référence	Désignation	Quantité
1	S138505	ENSEBLE CORPS SOUDE EQUIPE 25 KW VENTOUSE PR	1.000
10	S138457A	FACADE MUTINE EVOLUTION VENTOUSE	1.000
11	S136680	MODULE DE BASE	1.000
12	S502960	FACADE MODULE VANNE 4 VOIES	1.000
13	S504952	FACADE MODULE MA55D (PB V17000983 - TAMPO.138271 - PP138461)	1.000
15	S138456H	SUPPORT MA55D PEINT PR	1.000
16	S137521H	TOLE ARRIERE 26/32KW	1.000
17	S136382H	TOLE ARRIERE SUPERIEURE	1.000
18	S17850697	BOITE A FUMEE 26 KW	1.000
19	S17814385	CHICANE CHAUDIERE 32KW BM 123255	1.000
2	S135730	ENS.CONTRE BRIDE SOUDEE EMAILLEE GAD/A1	1.000
20	S17000817	BROSSE RAMONAGE MUTINE/METALIS	1.000
21	S138237	ENSEMBLE PORTE GAD VENTOUS	1.000
22	S503941	ISOLANT VERMICULITE + VIS	1.000
23	S136236	ISOLATION INTERIEURE PORTE	1.000
24	S137293	TRESSE RONDE NOIRE D:16 Lg=1,500m	1.000
25	S138515E	ARCEAU CAPOT VENTOUSE GAD VI PEINT	1.000
26	S089410	BRF 500e VM PR	1.000
27	S138389	ENSEMBLE CAPOT GAD VENTOUSE (DEF.CAPOT 138362)	1.000
28	S137099	TUBE RACCORDEMENT E.F.S	1.000
29	S137079	TUBE RACCORDEMENT E.C.S	1.000
3	S17020093	ANODE D=33X230 (PL.119695)	1.000
30	S138484	COUDE DE RACCORDEMENT Ø80 AVEC JOINTS TORIQUE	1.000
31	S138514	CONDUIT AIR GAD 25 KW VI	1.000
32	S138539	CONDUIT AIR PR	1.000
33	S138539	CONDUIT AIR PR	1.000
34	S138537	MANCHETTE FUMEEES 80/125 -Ø139	1.000
35	S505005	SACHET VISSERIE GAD VENTOUSE	1.000
36	S505006	SACHET JOINTS GAD VENTOUSE	1.000
4	S15634466	JOINT A LEVRE	1.000
5	S137139	DIFFUSEUR E.F 0,710m GAD	1.000
6	S137281A	PANNEAU GAUCHE EQUIPE	1.000
7	S137282A	PANNEAU DROIT EQUIPE	1.000
8	S137277BB	DESSUS	1.000
9	S503021	COIN + VISSERIE	1.000

N° 0000

MUTINE Evolution ventouse bi-couleur

JAQUETTE - CORPS BALLON type 25 kW

novembre 2010



CHAPPEE

PIECES DE RECHANGE

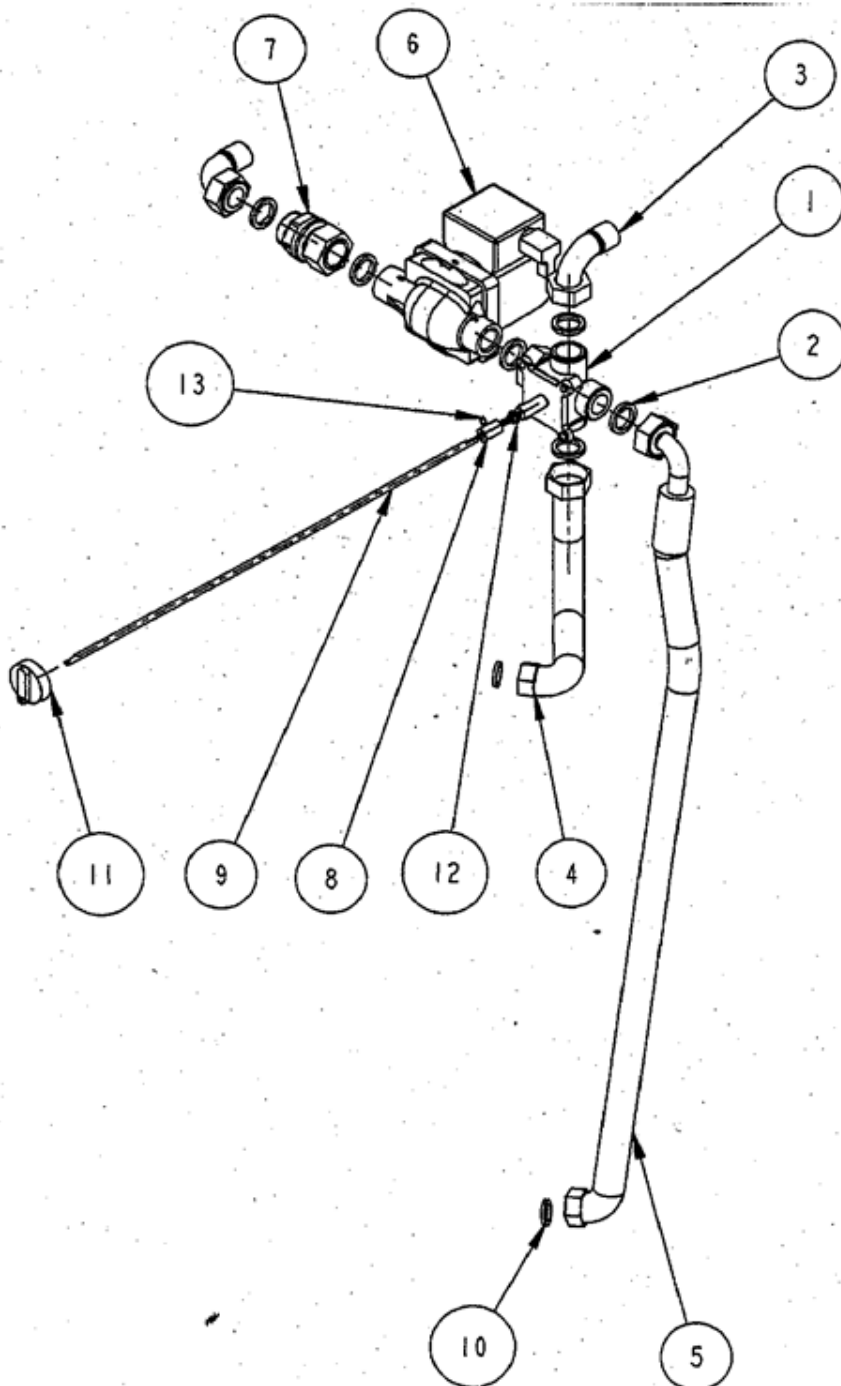
BAXI France - 157, Avenue Charles Floquet - 93158 Le Blanc Mesnil Cedex - Téléphone 33 (0)1 45 91 56 00 - Télécopie 33 (0)1 45 91 59 90

N° 2413

MUTINE EVOLUTION

MODULE VANNE 4 VOIES

2003



MODULE VANNE 4 VOIES

Repère	Référence	Désignation	Quantité
1	S136370	VANNE 4 VOIES	1.000
-1	S503023	SACHET JOINTS KIT VANNE 4 VOIES	1.000
-1	S503046	ENS.MANETTE VANNE 4 VOIES	1.000
3	S136372	RACCORD COUDE D:22+ECROU 1"	1.000
4	S136377	FLEXIBLE COUDE 3/4"F-DROIT 1"F	1.000
4	S137972	FLEXIBLE COUDE 3/4"F-COUE 1"F	1.000
5	S136378	FLEXIBLE COUDE 1"F-3/4"F A 45°	1.000
6	S502919	POMPE 1" CP53-130 POS.8 MOLEX	1.000
7	S132200	CLAPET ANTIRETOUR 1"M-1"F	1.000
8	S136802	ACCOUPLMENT VANNE 4 VOIES	1.000
9	S137510	AXE D:6 P/CDE VANNE 4V. (2004)	1.000
9	S136242	AXE D:6 P/CDE VANNE 4V. (2003)	1.000

CHAPPEE

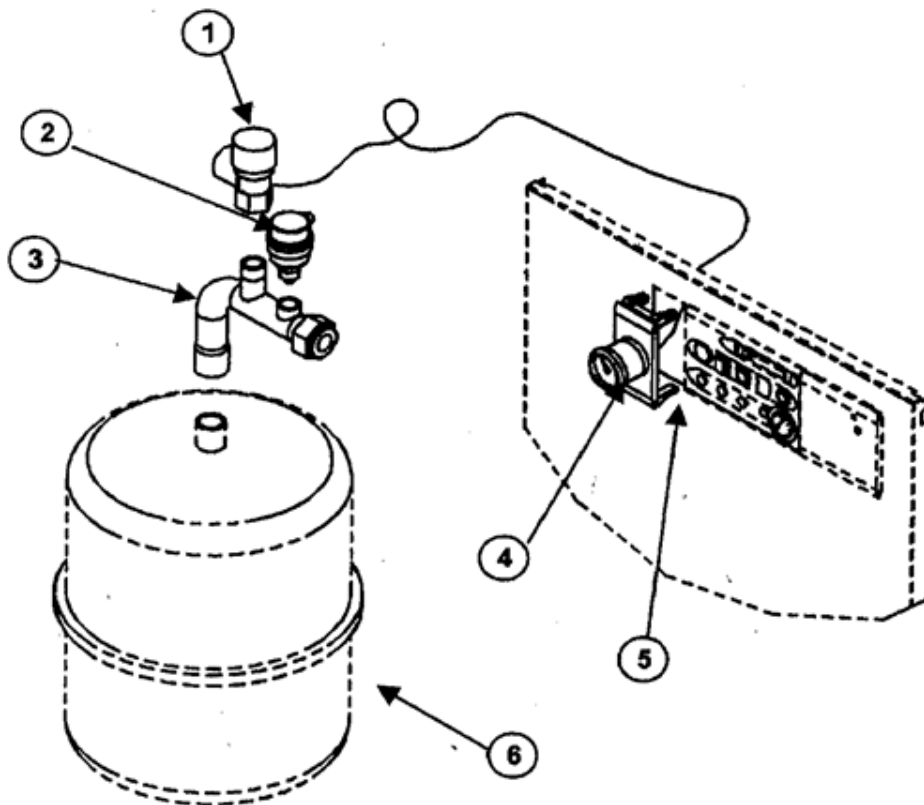
BAXI France - 157, Avenue Charles Floquet - 93158 Le Blanc Mesnil Cedex - Téléphone 33 (0)1 45 91 56 00 - Télécopie 33 (0)1 45 91 59 90

PIECES DE RECHANGE

N° 2454

MUTINE EVOLUTION

KIT VASE EXPANSION ET SECURITE




REP	DESIGNATIONS	PIECES COMMUNES		PIECES SPECIFIQUES		
		Qté	Code	Qté	Qté	Qté
1	SOUPAPE SECURITE 3 BARS 1/2" F	1	S503053			
2	PURGEUR AVEC CLAPET 3/8"	1	S17006193			
3	COUDE VERSION 1 ==> 11/2004	1	S136670			
3	COUDE VERSION 2 11/2004 ==>	1	S138669			
	ADAPTATEUR		V138603			
4	MANOMETRE 0-4 BARS D.43,5	1	S135800			
5	FACADE MODULE MANOMETRE	1	S502959			
6	VASE EXPANSION 18 L.	1	S17509651			
7	JOINT 30x22x4	1	S501139			

KIT VASE EXPENSION ET SECURITE

Repère	Référence	Désignation	Quantité
1	S503053	SOUPAPE SECURITE 3B 1/2"F	1.000
2	S17006193	PURGEUR AUTOMATIQUE R88/13	1.000
3	S138669	COUDE SECURITE ET EXPANSION	1.000
3	S136670	COUDE SECURITE ET EXPANSION	1.000
4	S135800	MANOMETRE 0-4B D=43,5 1/4"	1.000
5	S502959	FACADE MODULE MANOMETRE	1.000
6	S17509651	VASE EXPANSION MOD.CHAUF.(12000154)	1.000
7	S501139	JOINT 24X16X3 TESNIT BAU BLEU	1.000

CHAPPEE		PIECES DE RECHANGE			
BAXI France - 157, Avenue Charles Floquet - 93156 Le Blanc Mesnil Cedex - Téléphone (33) 01 45 91 50 00 - Télécopie (33) 01 45 91 59 90					
N° 0000		MUTINE Evolution ventouse bi-couleur			
JAQUETTE - CORPS BALLON type 25 kW				novembre 2010	
REP	DESIGNATIONS	PIECES COMMUNES		Jusqu'à fin	A partir début
		Qté	Code Unitaire		
1	Flexible coudé 1"F - 3/4" à 45°	1	S136378		
2	Flexible coudé 3/4"F - droit 1"F	1	S137972		
3	Clapet anti-retour	1	S140212		
4	Pompe 1" 130	1	S507083		
5	Raccord coudé diam- 22	1	S136372		
6	Vanne 4 voies	1	S136370		
7	Pièce accouplement vanne 4 voies	1	S136802		
8	Axe diam- 6	1	S137510		
9	Manette	1	S503046		
10	Dessus rouge	1	S137276A		Sept.10
10	Dessus gris	1	S137276BB	Sept.10	
11	Coins + visserie	1	S503021		
12	Contre bride	1	S135730		
13	Joint de ballon	1	S15634466		
14	Anode	1	S80960006		
15	Tôle arrière grise	1	S137521HH		Sept.10
15	Tôle arrière grise	1	S137521HH	Sept.10	
16	Côté droit gris	1	S137282HH		Sept.10
16	Côté droit rouge	1	S137282A	Sept.10	
17	Façade	1	S137262A		
18	Façade module vanne 4 voies	1	S502960		
19	Module de base	1	S136680		

 PIECES DE RECHANGE <small>BAXI France - 157, Avenue Charles Floquet - 93156 Le Blanc Mesnil Cedex - Téléphone (33) 01 45 91 58 00 - Télécopie (33) 01 45 91 59 00</small>					
N° 0000		MUTINE Evolution ventouse bi-calore			
JAQUETTE - CORPS BALLON type 25 kW				novembre 2010	
REP	DESIGNATIONS	PIECES COMMUNES		Jusqu'à fin	A partir début
		Qté	Code Unitaire		
20	Brûleur	1	S507819		
21	Isolant interne	1	S136236		
22	Joint d'étanchéité	1	S139700		
23	Porte brûleur	1	S143919		
24	Isolant vermiculite + visserie	1	S503941		
25	Coude d'amenée d'air	1	S143866		
26	Tresse de porte	1	S137293		
27	Conduit d'air	1	S138514		
28	Optimiseur	1	S17814385		
29	Corps de chaudière	1	S507941		
30	Côté gauche gris	1	S137281HH		
30	Côté gauche rouge	1	S137281A		
31	Sachet de visserie	1	S505005		
32	Sachet de joints	1	S505006		
33	Brosse de ramonage	1	S17000817		
34	Coude diam- 80 + joints	1	S138484		
35	Conduit d'air	1	S138539		
36	Boîte à fumée	1	S17850697		
37	Manchette fumée 80/125 - diam- 139 embout	1	S505054		
38	Diffuseur	1	S137139		
39	Tôle arrière supérieure	1	S136382HH		
40	Tube de raccordement ECS	1	S137079		
41	Tube de raccordement EFS	1	S137099		