



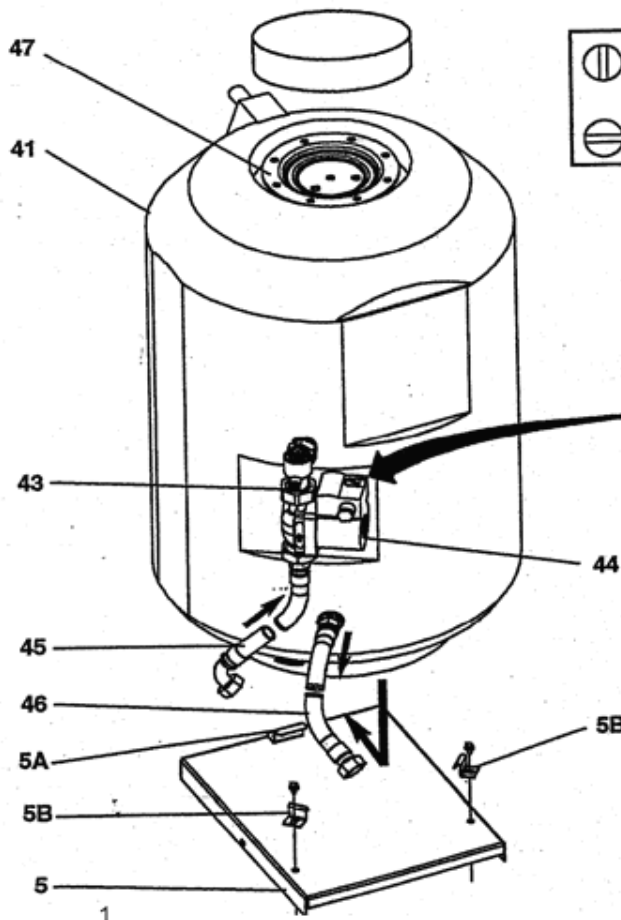
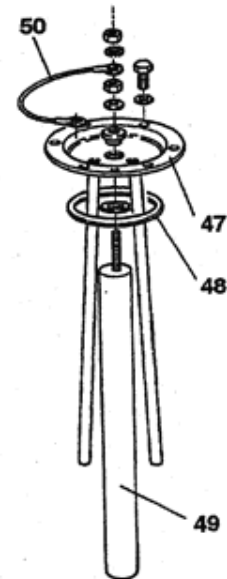
SATINE B



A partir de janvier 1998

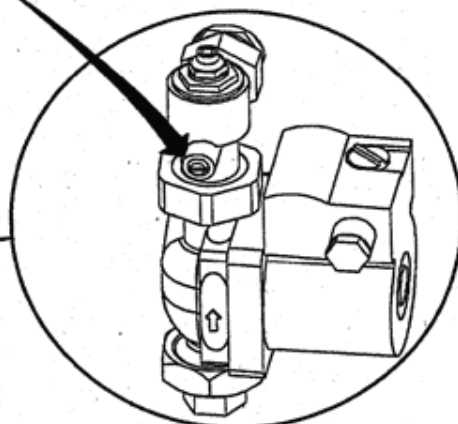
N° 2019

BALLON 145 L

233



 Position verticale pour remplissage  
 Position horizontale pour fonctionnement normal



- 5B - Crochet
- 41 - Préparateur ECS 145 I
- 43 - Clapet de non-retour Ø 1" (purgeur manuel intégré)
- 44 - Pompe de charge
- 45 - Flexible droit Lg : 380
- 46 - Flexible coudé Lg : 650
- 47 - Trappe de visite équipée
- 48 - Joint
- 49 - Anode de protection
- 50 - Câble de masse anode

SATINE B - ballon 145L\_Vue.xls

# BALLON 145L

Repère	Référence	Désignation	Quantité
41	S17510310	BALLON 145L SATINE	1.000
43	S17002515	CLAPET DE RETENUE	1.000
44	S80944405	POMPE CP53/130 1"1/2 ECS 145L	1.000
44a	S80960053	CABLE ALIMENTATION POMPE	1.000
45	S17072188	FLEXIBLE 3/4 COUDE 1"	1.000
46	S17072189	FLEXIBLE 3/4-1"	1.000
47	S80960089	CONTRE BRIDE 8 TROUS(2 DOIGTS)	1.000
48	S80960073	JOINT A LEVRE D=125	1.000
49	S80944385	ANODE+JOINT+ECROU L=405 (TIGE FILETEE D=8 lg:30mm)	1.000
50	S80944379	FIL DE MASSE ANODE L=150	1.000



SATINE B

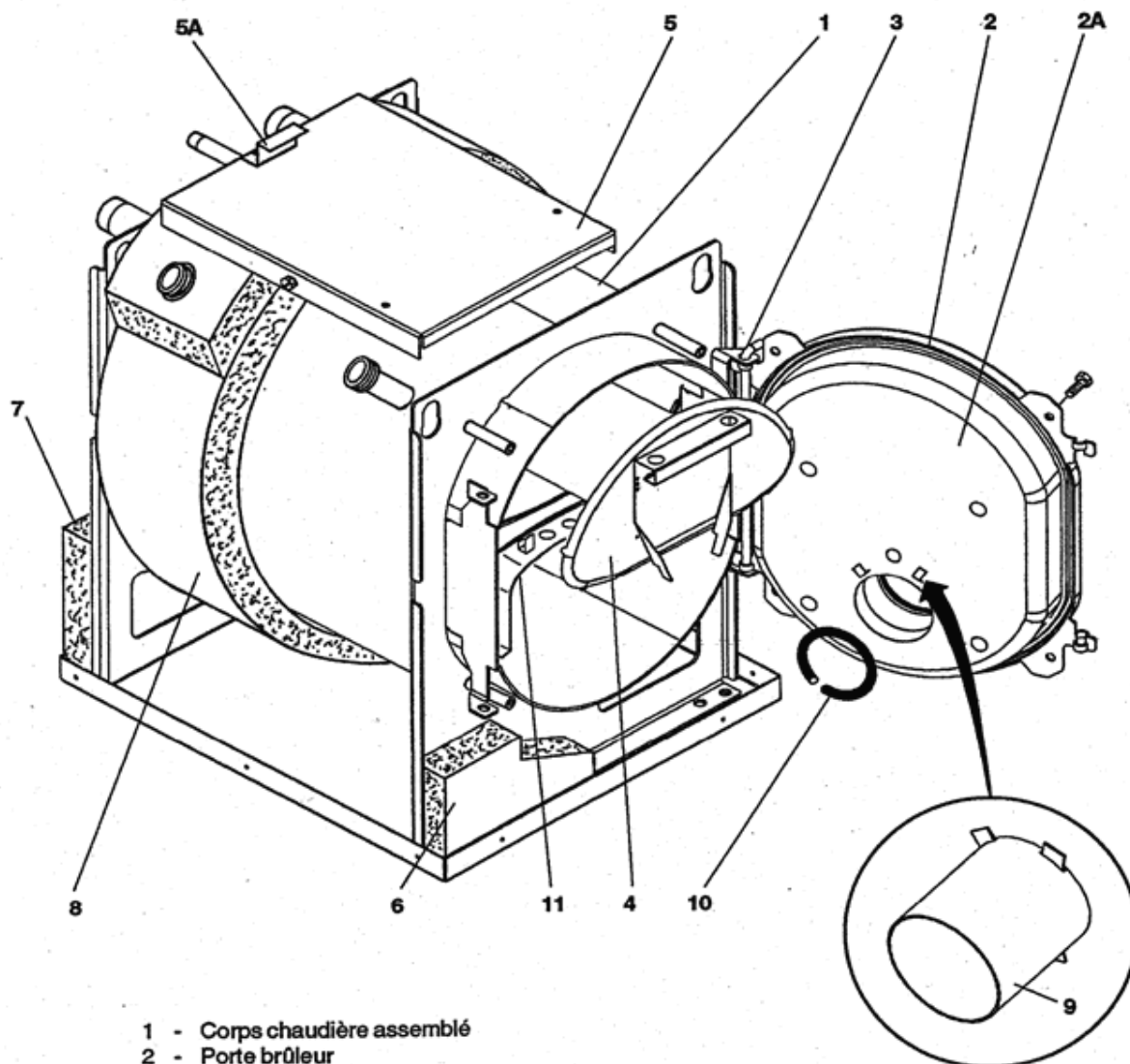
A partir de janvier 1998

N° 2018

CORPS ET EQUIPEMENT

232

Modèle représenté 20 kW



- 1 - Corps chaudière assemblé
- 2 - Porte brûleur
- 2A - Ensemble isolation porte
- 3 - Axe de porte
- 4 - Turbulateur
- 5 - Plateau support préparateur ECS
- 5A - Butée
- 6 - Calorifuge avant
- 7 - Calorifuge arrière
- 8 - Calorifuge corps
- 9 - Chambre de combustion (modèles 20 - 25)
- 10 - Cordon d'étanchéité brûleur
- 11 - Chicane foyer inférieur (modèle 30)

## CORPS ET EQUIPEMENT

Repère	Référence	Désignation	Quantité
1	S17881525	CORPS SATINE B 25KW	1.000
1	S17881520	CORPS SATINE B 20KW	1.000
1	S17881530	CORPS SATINE B 30KW	1.000
10	S17000185	TRESSE CERAMIQUE D.18	1.000
11	S17930989	CHICANE 30 KW	1.000
12	S17070522	CALORIFUGE DESSUS PORTE SATINE	1.000
2	S17940897	PORTE SATINE EQUIPEE	1.000
2A	S17071030	ENS.ISOLANT PORTE SATINE C-B	1.000
3	S17000300	AXE DE PORTE D.10 924658	1.000
4	S17941019	ENS.TURBULATEUR 20KW	1.000
4	S17941039	TURBULATEUR 30KW P.R	1.000
4	S17941029	ENS.TURBULATEUR 25KW	1.000
6	S17070520	CALORIFUGE AV.CORPS SATINE B	1.000
7	S17070516	CALORIFUGE AR.CORPS SATINE	1.000
8	S17070517	CALORIFUGE CORPS SATINE	1.000
9	S17000953	BUSE INOX REFRACT.D.140	1.000

# HABILLAGE



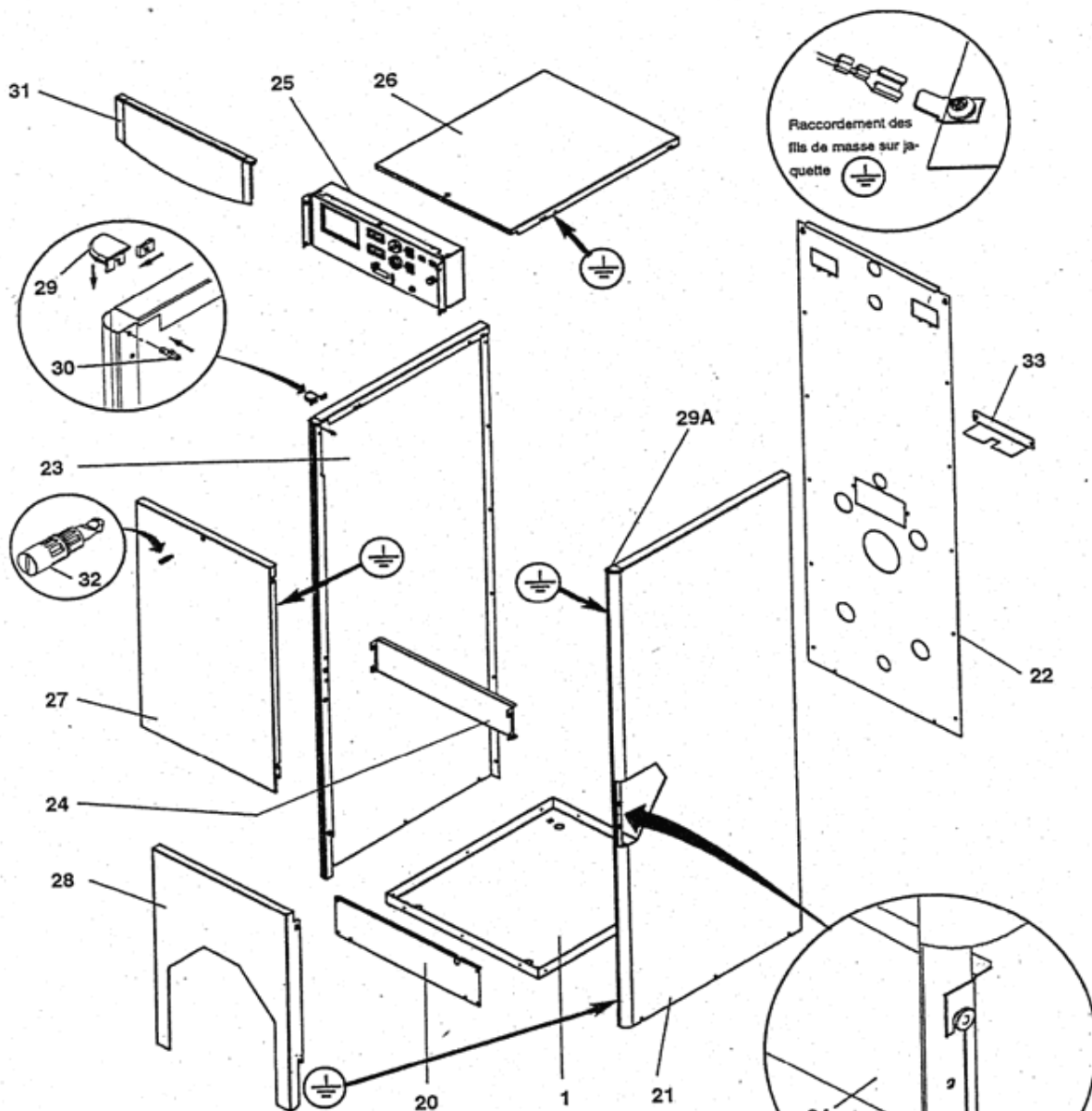
SATINE B

A partir de janvier 1998

N° 2016

HABILLAGE

230



- 1 - Socle chaudière (monté sur le corps)
- 20 - Cache intérieur
- 21 - Côté droit
- 22 - Tôle arrière
- 23 - Côté gauche
- 24 - Traverse
- 25 - Tableau de commande
- 26 - Dessus

- 27 - Façade supérieure
- 28 - Façade inférieure
- 29 - Coin gauche
- 29A - Coin droit
- 30 - Axe visière
- 31 - Visière
- 32 - Vis 1/4 de tour
- 33 - Tôle de sécurité

# HABILLAGE

Repère	Référence	Désignation	Quantité
20	S17986736	CACHE INF.SATINE	1.000
21	S17986701	COTE D SATINE B 20/25KW EQUIPE	1.000
22	S17941098	TOLE ARRIERE SATINE C PR.	1.000
23	S17986700	COTE G SATINE B 20/25KW EQUIPE	1.000
24	S17986746	TRAVERSE SATINE B	1.000
25	S17881400	BANDEAU SATINE B	1.000
26	S17986769	DESSUS 20/25 SATINE C-B PR	1.000
26	S17986759	DESSUS 20/25 SATINE C-B PR	1.000
27	S17986789	FACADE SUP.SATINE B PR	1.000
28	S17986799	FACADE INF.SATINE C-B PR	1.000
29	S17002317	COIN ABS ROUGE GAUCHE A1	1.000
29A	S17002315	COIN ABS ROUGE DROIT A1	1.000
31	S17002284	VISIERE TABLEAU CHAUD.SATINE B	1.000
32	S17880487	***** "NOUS CONSULTER" *****(SACHET FERM.FACADE SATINE PR)	1.000
33	S17986654	PANNEAU DES.AV.SGT221-10 79692	1.000
5	S17986669	SUPPORT BALLON SATINE B.PR	1.000
998	S17880647	SACHET VIS.JAQU.SATINE B PR	1.000
999	S17880649	SACHET FIX.PREPAR.SATINE B PR	1.000

# TABLEAU DE COMMANDE



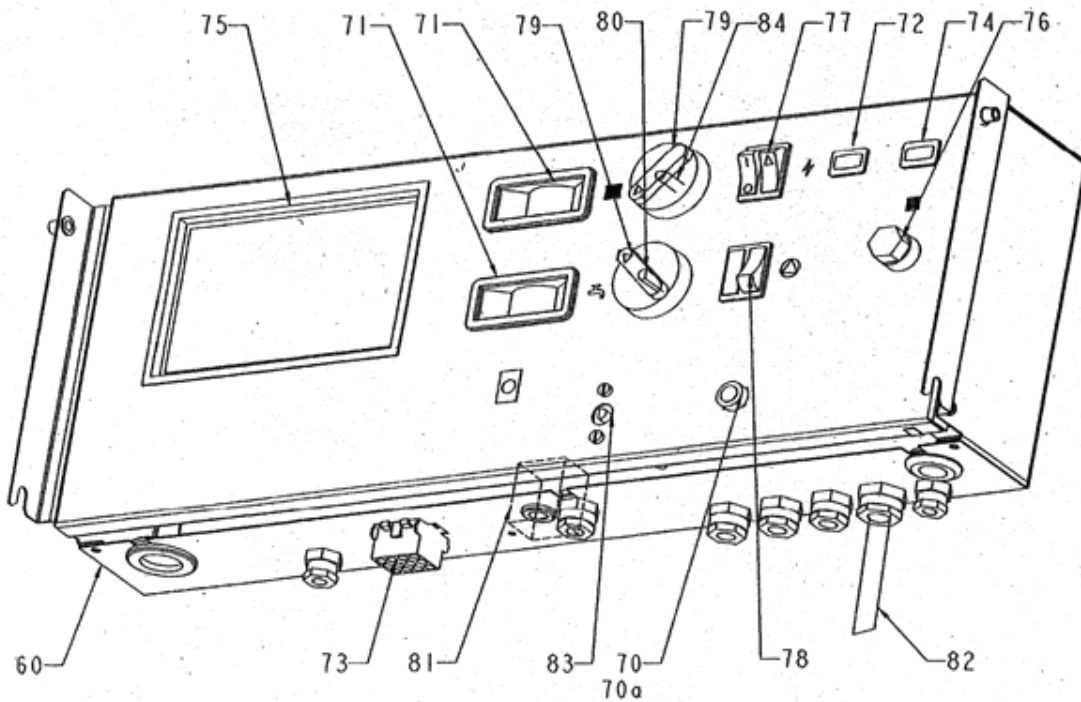
SATINE B

A partir de janvier 1998

N° 2017

TABLEAU DE COMMANDE

231



## TABLEAU DE COMMANDE

Repère	Référence	Désignation	Quantité
60	S17881400	BANDEAU SATINE B	1.000
70	S15803999	PORTE FUSIBLE	1.000
70a	S15803525	FUSIBLE 6.3 AMPERES 5X20	1.000
71	S17007062	THERMOMETRE RECT.0A120°L=2,50	2.000
72	S15838264	VOYANT RECTANGULAIRE ORANGE	1.000
73	S17070766	CONNECTEUR DE REGUL.AVEC CABLE	1.000
74	S15838263	VOYANT RECTANGULAIRE ROUGE	1.000
75	S17005591	PLATINE D'OBTURATION	1.000
76	S17006955	THERMOSTAT TG400 CAP.2M 971.11348-01A(GP:0==>GP:6 06/12/01)	1.000
77	S15804082	INTERRUPTEUR DOUBLE TEST	1.000
78	S15804086	INTERRUPTEUR AVEC VOYANT VERT	1.000
79	S17004739	MANETTE THERMOSTAT	2.000
80	S17007010	THERMOSTAT TXA 4C 016 (anc.lib:THERMOST.TUA 4C 124 01.02.02)	1.000
81	S15815050	RELAIS TMO 12730	1.000
82	S17077177	CABLE BRULEUR CONNECT.7 PLOTS	1.000
83	S17007036	THERMOSTAT LIMIT TXA5C022GTLH3192(ex.TUA 5C 118 le 03/06/02)	1.000
84	S17007037	THERMOSTAT REG.TXA4C 014 CAP:3m (ex.TUA4C 126 03/06/02)	1.000