

- 1 - Corps chaudière assemblé
- 2 - Porte brûleur
- 2A - Ensemble isolation porte
- 3 - Axe de porte
- 4 - Turbulateur
- 6 - Calorifuge avant
- 7 - Calorifuge arrière
- 8 - Calorifuge corps
- 9 - Chambre de combustion (modèles 20 - 25)
- 10 - Cordon d'étanchéité brûleur (à placer entre la tuyère et l'isolant de la porte si nécessaire)
- 11 - Chicane foyer inférieur (modèles 30 - 40)
- 12 - Calorifuge dessus

Chambre de combustion  
Inox à monter sur les cro-  
chets intérieurs de la porte  
dans le cas d'une utilisation  
d'un brûleur sans bol de recy-  
clage.

## CORPS ET EQUIPEMENTS

Repère	Référence	Désignation	Quantité
1	S17883030	CORPS EPROUVE SATINE C 30KW	1.000
1	S17883025	CORPS EPROUVE SATINE C 25KW	1.000
1	S17883020	CORPS EPROUVE SATINE C 20KW	1.000
1	S17883040	CORPS EPROUVE SATINE C 40KW	1.000
10	S17000185	TRESSE CERAMIQUE D.18	1.000
11	S17930999	ENS.CHICANE 40 KW	1.000
11	S17930989	CHICANE 30 KW	1.000
12	S17070522	CALORIFUGE DESSUS PORTE SATINE	1.000
2	S17940897	PORTE SATINE EQUIPEE	1.000
2A	S17071030	ENS.ISOLANT PORTE SATINE C-B	1.000
3	S17000300	AXE DE PORTE D.10 924658	1.000
4	S17941039	TURBULATEUR 30KW P.R	1.000
4	S17941029	ENS.TURBULATEUR 25KW	1.000
4	S17941019	ENS.TURBULATEUR 20KW	1.000
4	S17941049	ENS.TURBULATEUR 40KW	1.000
6	S17070520	CALORIFUGE AV.CORPS SATINE B	1.000
7	S17070516	CALORIFUGE AR.CORPS SATINE	1.000
8	S17070517	CALORIFUGE CORPS SATINE	1.000
9	S17000953	BUSE INOX REFRACT.D.140	1.000

# HABILLAGE



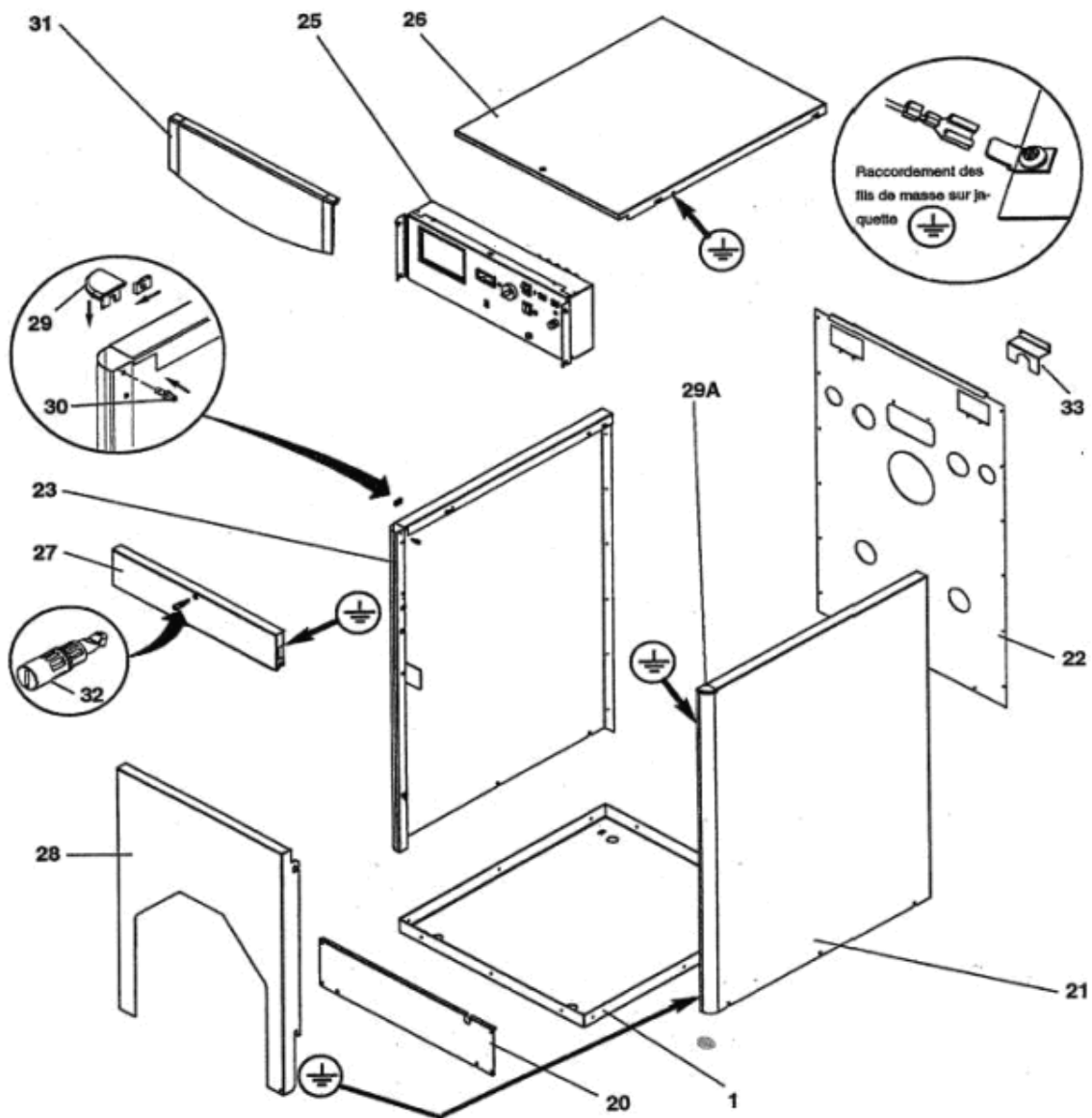
SATINE C

A partir de janvier 1998

N° 2013

HABILLAGE

227



- |                                          |                        |
|------------------------------------------|------------------------|
| 1 - Socle chaudière (monté sur le corps) | 28 - Façade inférieure |
| 20 - Cache inférieur                     | 29 - Coin gauche       |
| 21 - Côté droit                          | 29A - Coin droit       |
| 22 - Tôle arrière                        | 30 - Axe visière       |
| 23 - Côté gauche                         | 31 - Visière           |
| 25 - Tableau de commande                 | 32 - Vis 1/4 de tour   |
| 26 - Dessus                              | 33 - Tôle de sécurité  |
| 27 - Petite façade                       |                        |

# HABILLAGE

Repère	Référence	Désignation	Quantité
20	S17986736	CACHE INF.SATINE	1.000
21	S17986898	COTE DROIT SATINE 20/25 KW P.R	1.000
21	S17986918	COTE D.40KW SATINE C PR	1.000
22	S17941098	TOLE ARRIERE SATINE C PR.	1.000
23	S17986909	COTE G.30KW SATINE C PR	1.000
23	S17986919	COTE G.40KW SATINE C PR	1.000
23	S17986899	COTE GAUCHE SATINE 20/25KW P.R	1.000
25	S17881401	BANDEAU SATINE C	1.000
26	S17986759	DESSUS 20/25 SATINE C-B PR	1.000
26	S17986769	DESSUS 20/25 SATINE C-B PR	1.000
26	S17986779	DESSUS 40KW SATINE C.PR	1.000
27	S17986979	PETITE FACADE SATINE C PR	1.000
28	S17986799	FACADE INF.SATINE C-B PR	1.000
29	S17002317	COIN ABS ROUGE GAUCHE A1	1.000
29A	S17002315	COIN ABS ROUGE DROIT A1	1.000
31	S17002284	VISIERE TABLEAU CHAUD.SATINE B	1.000
32	S17880487	***** "NOUS CONSULTER" *****(SACHET FERM.FACADE SATINE PR)	1.000
998	S17880506	SACHET VIS.JAQUET.SATINE C PR	1.000

# TABLEAU DE COMMANDE



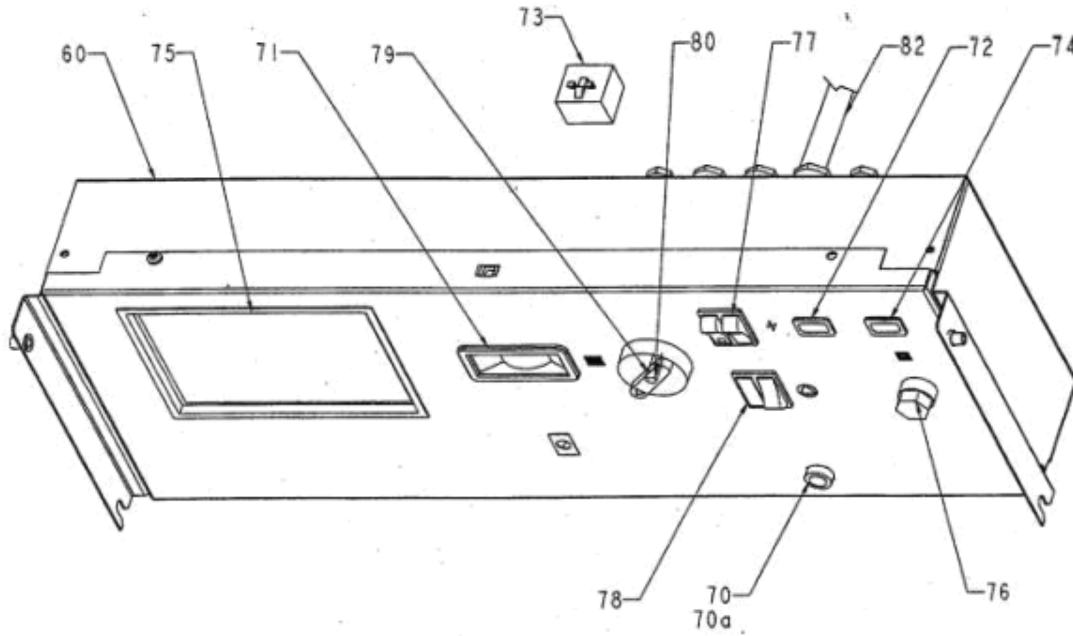
SATINE C

A partir de janvier 1998

N° 2014

TABLEAU DE COMMANDE

228



## TABLEAU DE COMMANDE

Repère	Référence	Désignation	Quantité
60	S17881401	BANDEAU SATINE C	1.000
70	S15803999	PORTE FUSIBLE	1.000
70a	S15803525	FUSIBLE 6.3 AMPERES 5X20	1.000
71	S17007062	THERMOMETRE RECT.OA120°L=2,50	1.000
72	S15838264	VOYANT RECTANGULAIRE ORANGE	1.000
73	S17070766	CONNECTEUR DE REGUL.AVEC CABLE	1.000
74	S15838263	VOYANT RECTANGULAIRE ROUGE	1.000
75	S17005591	PLATINE D'OBTURATION	1.000
76	S17006955	THERMOSTAT TG400 CAP.2M 971.11348-01A(GP:0==>GP:6 06/12/01)	1.000
77	S15804082	INTERRUPTEUR DOUBLE TEST	1.000
78	S15804086	INTERRUPTEUR AVEC VOYANT VERT	1.000
79	S17004739	MANETTE THERMOSTAT	1.000
82	S17077177	CABLE BRULEUR CONNECT.7 PLOTS	1.000
84	S17007004	THERMOSTAT TXA 4C 018-30/90°(anc.lib:TUA 4C 117 le 16/04/02)	1.000