



SEMPRA B / BI

A partir de décembre 1998

N° 1975

BALLON 145 L version 3

189

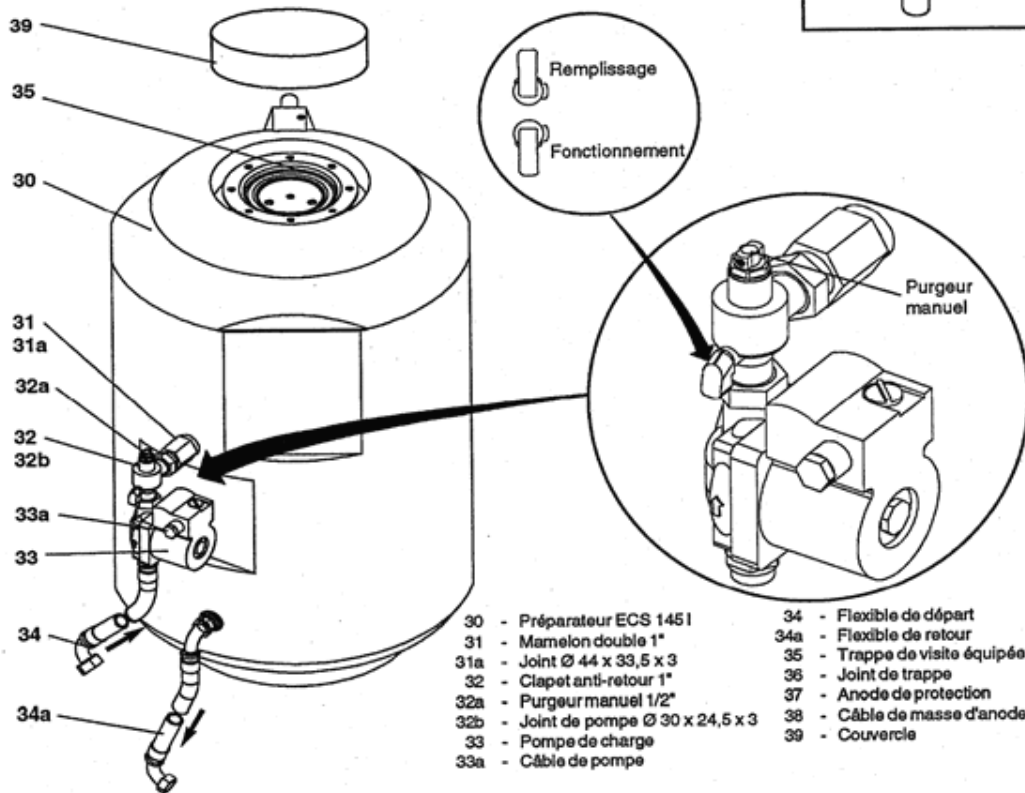
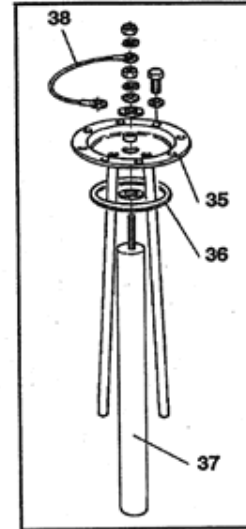
TRAPPE de VISITE (vue de dessus)

Logement
thermomètre

Sonde de
régulation ECS

Thermostat
ECS + lame
ressort

AVANT



- | | |
|--------------------------------------|-------------------------------|
| 30 - Préparateur ECS 145 l | 34 - Flexible de départ |
| 31 - Mamelon double 1" | 34a - Flexible de retour |
| 31a - Joint Ø 44 x 33,5 x 3 | 35 - Trappe de visite équipée |
| 32 - Clapet anti-retour 1" | 36 - Joint de trappe |
| 32a - Purgeur manuel 1/2" | 37 - Anode de protection |
| 32b - Joint de pompe Ø 30 x 24,5 x 3 | 38 - Câble de masse d'anode |
| 33 - Pompe de charge | 39 - Couvercle |
| 33a - Câble de pompe | |

BALLON VERSION 3

Repère	Référence	Désignation	Quantité
31	S15929424	CLAPET DE RETENUE UNIV.MxM 1"LG:73 (MAMELON LAITON 1" LG=77)	1.000
31a	S15624129	JOINT 44X33.4X3	1.000
32	S17002523	CLAPET EQUERRE FG1"XFG1"	1.000
32a	S17008259	PURGEUR AVEC JOINT 1/2"	1.000
32b	S15624126	JOINT 30X24,5X3	2.000
33	S17000032	POMPE CP53 130 POS.6 1"	1.000
33a	S80960053	CABLE ALIMENTATION POMPE	1.000
34	S17071414	FLEXIBLE LG=1150 ECS B-BI	1.000
34a	S17071419	FLEXIBLE LG=1200 ECS B-BI	1.000
35	S80960054	CONTRE BRIDE 6 TROUS(3 DOIGTS)	1.000
35	S80960089	CONTRE BRIDE 8 TROUS(2 DOIGTS)	1.000
36	S80960073	JOINT A LEVRE D=125	1.000
36	S80960000	JOINT A LEVRE D=90 PL.120260	1.000
37	S80944385	ANODE+JOINT+ECROU L=405 (TIGE FILETEE D=8 lg:30mm)	1.000
38	S80944379	FIL DE MASSE ANODE L=150	1.000
39	S17002799	COUVERCLE MOUSSE PU R2/SUM MAX	1.000

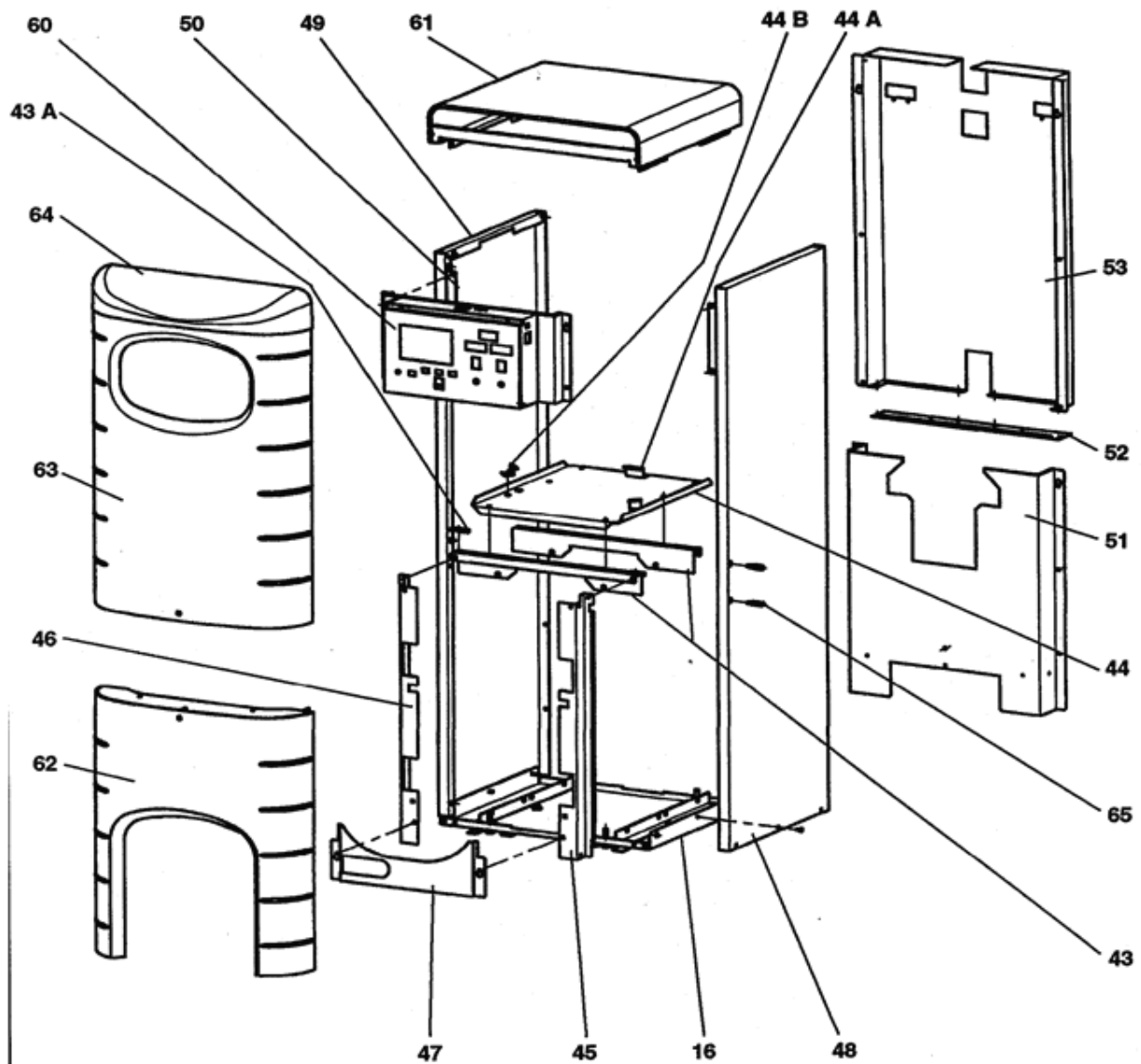
HABILLAGE VERSION 3



SEMPRA B

A partir de juillet 1997

N° 1971	HABILLAGE version3	185
---------	--------------------	-----



HABILLAGE VERSION 3

Repère	Référence	Désignation	Quantité
43	S17942704	TRAVERSE SUPPORT BALLON	2.000
44	S17932464	PLATEAU SUPPORT PREPARAT.ECS	1.000
45	S17942855	MONTANT DROIT ROUGE SEMPRA B	1.000
46	S17942856	MONTANT GAUCHE ROUGE SEMPRA B	1.000
47	S17932866	CACHE	1.000
48	S17942968	COTE DROIT SEMPRA B (MOD.97)	1.000
49	S17942969	COTE GAUCHE SEMPRA B (MOD.97)	1.000
50	S17942986	SUPPORT TABLEAU SEMPRA	2.000
51	S17932399	ARRIERE INFERIEUR	1.000
52	S17932514	RENFORT ARRIERE	1.000
53	S17932508	PANNEAU ARRIERE SUPERIEUR	1.000
60	S17880855	TABLEAU CDE SEMPRA B (MOD.97)	1.000
61	S17942719	DESSUS SEMPRA B 97	1.000
62	S17942879	FACADE INF.SEMPRA B (MOD.97)	1.000
63	S17942939	FACADE SUP.SEMPRA B/BI 97	1.000
64	S17002301	DESSUS FACADE SUPERIEURE	1.000
65	S17880409	SACHET VISSERIE FIXAT.FACADE	1.000
990	S17880429	POCHETTE VIS.SEMPRA B(MOD.97)	1.000
991	S17880167	SACHET FIXAT.PREPARATEUR ECS	1.000

		Ancienne chaudière	Nouvelle chaudière
Ancien ballon	Haut	R.A.S.	réduction 1"male/3/4" fmle
	Bas	R.A.S.	enlever le coude sur le ballon
Nouveau ballon	Haut	réduction 1" fmle / 3/4" male	R.A.S.
	Bas	coude 3/4"male / 3/4" fmle	R.A.S.

Nouveaux ballon : kit comprenant

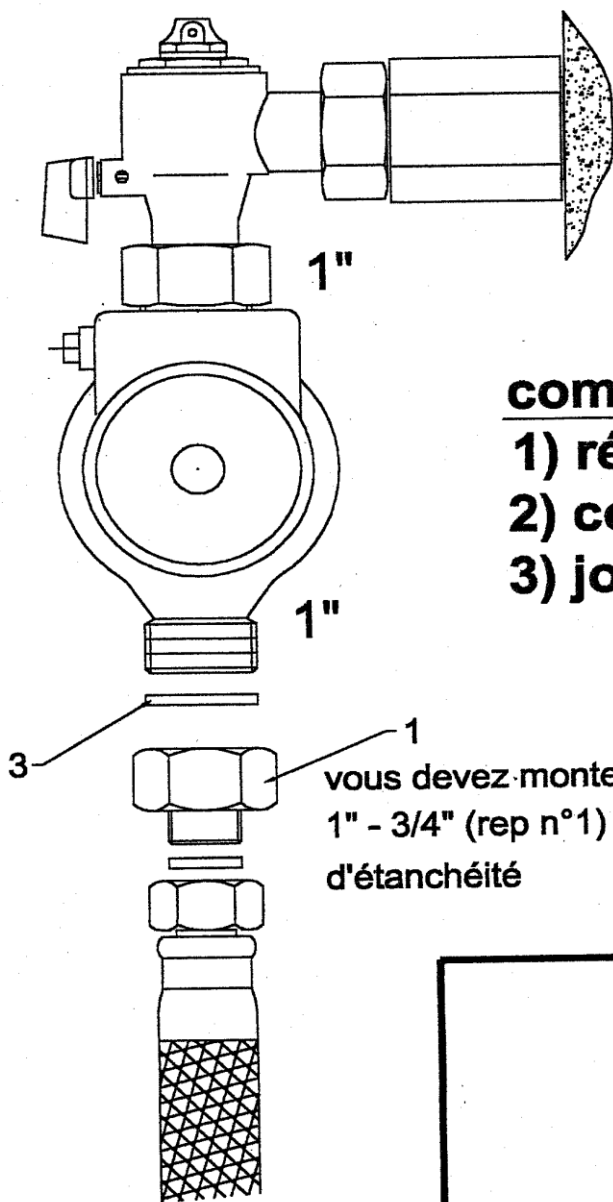
- 1 coude 3/4" male / 3/4" fmle avec joints plats
- 1 réduction 1" fmle / 3/4" male avec joints plats
- 1 notice

Nouvelles chaudières: kit comprenant

- 1 réduction 1" male / 3/4" fmle avec joints plats
- 1 notice

KIT DE LIAISON CHAUDIERE/PREPARATEUR

Ce kit de liaison est à utiliser dans le cas d'un raccordement sur un préparateur avec flexibles en 3/4" sur la chaudière

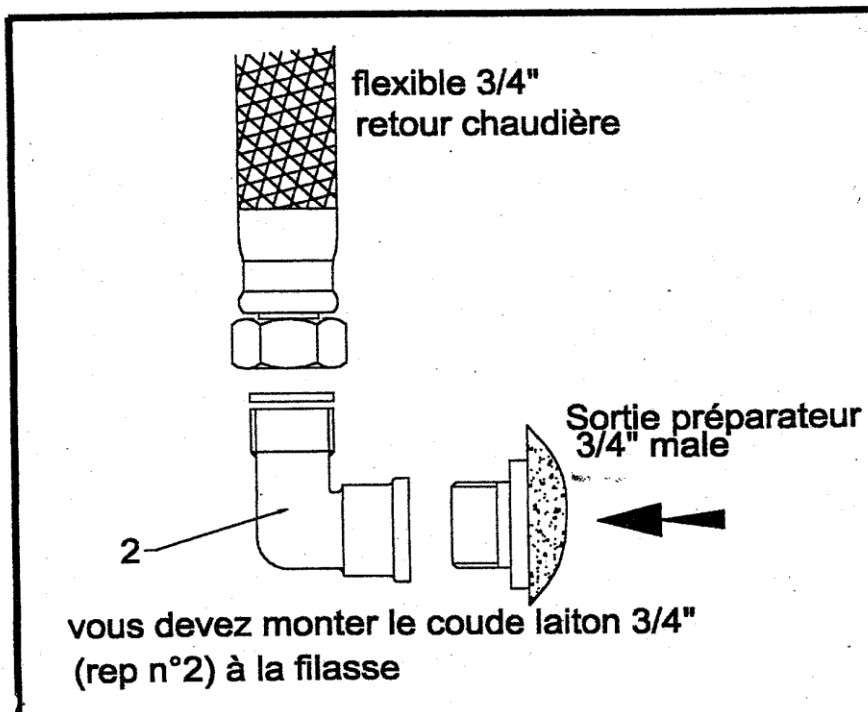

 Entrée
préparateur

composition du kit:

- 1) réduction 1" F - 3/4" M
- 2) coude 3/4" M-F
- 3) joint plat d'étanchéité

3 — 1
vous devez monter la réduction
1" - 3/4" (rep n°1) avec les joints plats
d'étanchéité

flexible 3/4"
départ chaudière
(rouge)



flexible 3/4"
retour chaudière

Sortie préparateur
3/4" male

2 — vous devez monter le coude laiton 3/4"
(rep n°2) à la filasse

