

CORPS VERSION 2 (400 L)

Repère	Référence	Désignation	Quantité
0	S17880772	CORPS SEMPRA/CRYSTALIS C 22/27	1.000
0	S17880773	CORPS EPROUVE C-CI 35/42 KW	1.000
1	S17829319	PORTE BRULEUR INTEGRE CI/BI	1.000
1	S17829339	PORTE BRULEUR "500I" EQUIPEE	1.000
10a	S17864717	MANCHETTE DEPART/RETOUR 1"	2.000
11	S17001785	DOIGT DE GANT 4 BULBES 1/2"	1.000
12a	S17000167	TRESSE FIBRE DE VERRE D=8	1.000
13	S14931015	LAINES VERRE/VOILE EP:50(LE M)	1.000
15	S17006472	ROBINET DE VIDANGE 1/2"	1.000
16	S17932899	SOCLE ASS.SEMPRA	1.000
16	S17929584	PLAQUE DE DESSOUS 22-27KW	1.000
16	S17929594	PLAQUE DE DESSOUS	1.000
16	S17932889	SOCLE ASS.R2.2 SECTIONS	1.000
17	S17803006	ELEMENT INTER NXR1 C/B	1.000
19	S17845719	ENS.CHARNIERE DE PORTE	1.000
19	S17845715	GOND DE PORTE BRULEUR	2.000
2	S17863815	CHICANE LATERALE 27KW	2.000
2	S17863825	CHICANE LATERALE 42KW	2.000
20	S17845705	PAUMELLE DE PORTE BRULEUR	2.000
21	S17801756	ELEMENT AVANT NXR1 C/B	1.000
22	S17863725	CHICANE CENTRALE 27KW	1.000
22	S17863735	CHICANE CENTRALE 42KW	1.000
23	S17863795	VOLET OEILLETON DE FLAMME	1.000
24	S17003636	ISOLATION EXTERIEURE PORTE	1.000
24	S17003704	ISOLANT EXT.PORTE BI 22/27KW(anc.lib:isol.inf.gz104 +fourni)	1.000
24	S17003632	ISOLANT EXTERIEUR VAILLANT	1.000
25	S17003703	ISOLANT INF GZ103	1.000
25	S17003633	ISOLANT INTERIEUR VAILLANT	1.000
25	S17003637	ISOLATION INTERIEURE PORTE	1.000
26	S17000198	TRESSE RONDE DE 16 (LE M) BLANCHE	1.000
27	S17003696	ISOLANT PHONIQUE	1.000
28	S17002115	(ancien libelle:entretroise sup.ballon mg3b => 08/09/99)	1.000
3	S15243615	TIGE FILETEE M10X310	4.000
3	S15243616	TIGE FILETEE M10X470	4.000
4	S17863775	GUIDE BUTEE DE PORTE	1.000
5	S17868225	BOUCHON CREUX ETOILE 50X60	2.000
6	S17004970	NIPPLE FONTE USINEE D=63	2.000
7	S14931015	LAINES VERRE/VOILE EP:50(LE M)	1.000
8	S17802296	ELEMENT ARRIERE NXR1 C/B	1.000
9	S15601826	JOINT CAOUTCHOUC 105x105x5	2.000
999	S17004720	MANCHETTE ECS 1" LG=150	2.000

HABILLAGE VERSION 2



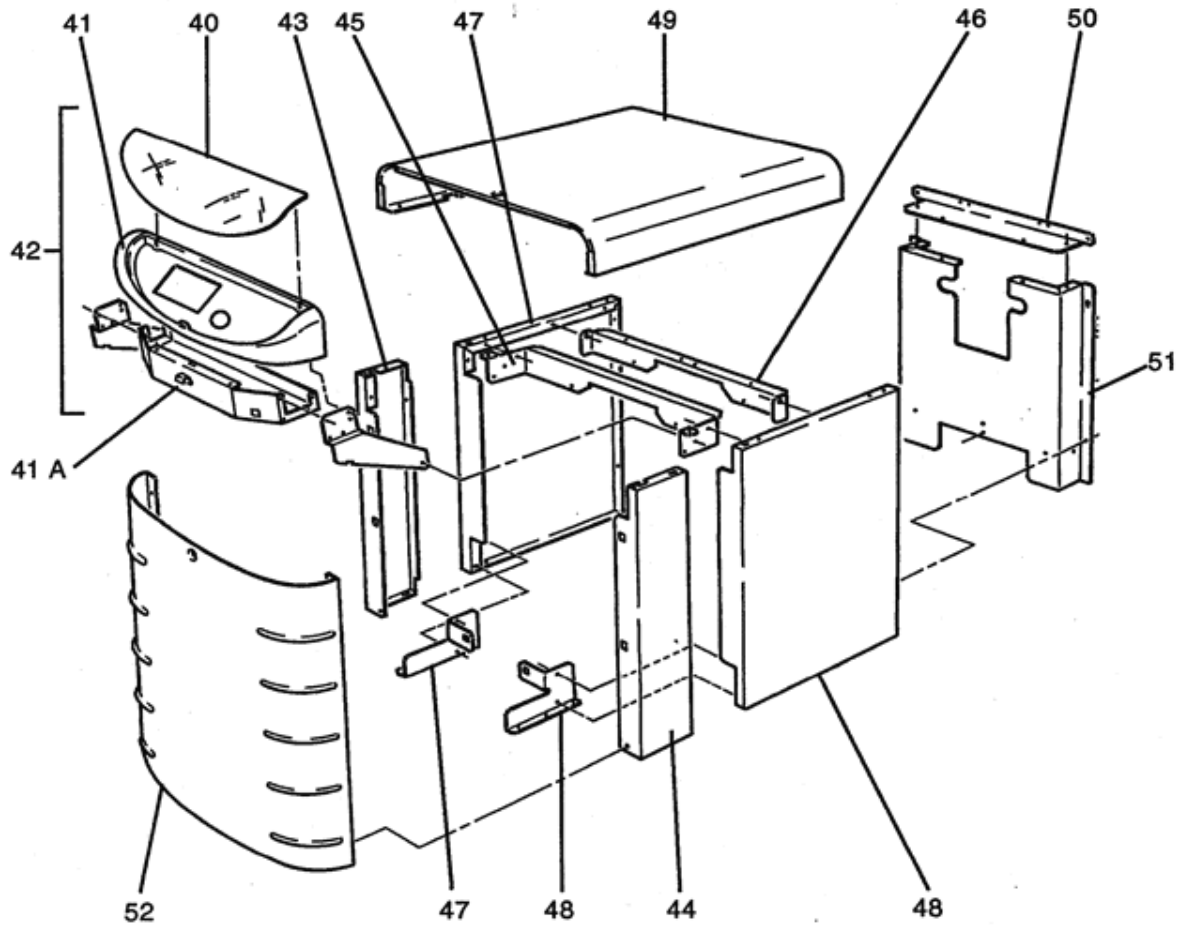
SEMPRA CI

A PARTIR DE DECEMBRE 1998

N° 1976

HABILLAGE version 2

190



HABILLAGE VERSION 2

Repère	Référence	Désignation	Quantité
40	S17002300	ECRAN TABLEAU COMMANDE	1.000
41	S17002298	BANDEAU PLASTIQUE ROUGE	1.000
41A	S17932658	BOITIER SEMPRA ASS.CI	1.000
42	S17884904	BANDEAU SEMPRA CI MOD.99	1.000
43	S17932539	COTE PIVOTANT GAUCHE	1.000
44	S17932538	COTE PIVOTANT DROIT	1.000
45	S17932574	TRAVERSE AVANT	1.000
46	S17932374	TRAVERSE ARRIERE	1.000
47	S17932559	COTE GAUCHE SEMPRA CI	1.000
48	S17932558	COTE DROIT SEMPRA CI	1.000
49	S17932728	DESSUS SEMPRA CI-BI	1.000
50	S17932409	ARRIERE SUPERIEUR	1.000
51	S17932399	ARRIERE INFERIEUR	1.000
52	S17932708	FACADE INFERIEURE	1.000
990	S17880158	SACHET VISSERIE FIXAT.FACADE	1.000
995	S17880908	SACHET VISSERIE JAQU.CI N.M	1.000

TABLEAU DE COMMANDE VERSION 2



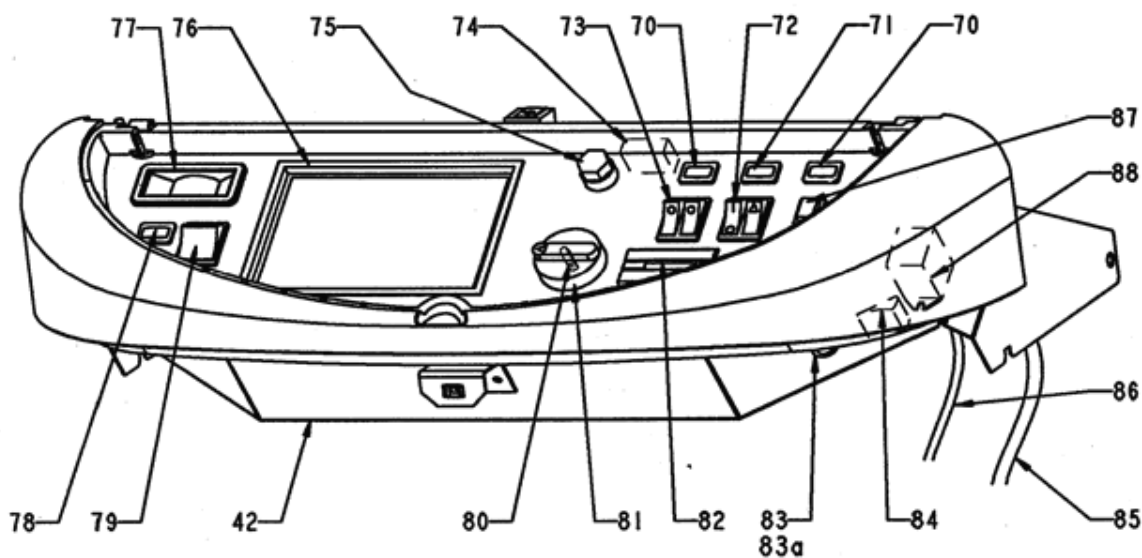
SEMPRA CI

A PARTIR DE DECEMBRE 1998

N° 1977

TABLEAU DE COMMANDE version 2

191



- | | |
|--|--|
| 42 - Tableau de commande équipé | 80 - Thermostat de régulation |
| 70 - Voyant rectangulaire rouge | 81 - Manette thermostat |
| 71 - Voyant rectangulaire vert | 82 - Compteur horaire |
| 72 - Interrupteur double test | 83 - Porte fusible |
| 73 - Interrupteur double unipolaire vert | 83A - Fusible 6,3 A 5 x 20 |
| 74 - Connecteur de régulation | 84 - Inverseur bipolaire momentané |
| 75 - Thermostat de sécurité | 85 - Câble brûleur avec connecteur 7 plots |
| 76 - Platine d'obturation | 86 - Commande à distance |
| 77 - Thermomètre rectangulaire | 87 - Bouton poussoir unipolaire momentané vert |
| 78 - Voyant rectangulaire orange | 88 - Relais |
| 79 - Inverseur bipolaire momentané | |

TABLEAU DE COMMANDE VERSION 2

Repère	Référence	Désignation	Quantité
42	S17884904	BANDEAU SEMPRA CI MOD.99	1.000
70	S15838263	VOYANT RECTANGULAIRE ROUGE	2.000
71	S15838265	VOYANT RECTANGULAIRE VERT	1.000
72	S15804082	INTERRUPTEUR DOUBLE TEST	1.000
73	S15804089	INTERRUPTEUR DBLE UNIPOL.VERT	1.000
74	S17070759	CONNECTEUR DE REGUL.AVEC CABLE	1.000
75	S17006955	THERMOSTAT TG400 CAP.2M 971.11348-01A(GP:0==>GP:6 06/12/01)	1.000
76	S17005591	PLATINE D'OBTURATION	1.000
77	S17007061	THERMOMETRE RECT.20°A120°	1.000
78	S15838264	VOYANT RECTANGULAIRE ORANGE	1.000
79	S15804092	INVERSEUR BIPOLAIRE MOMENTANE	1.000
80	S17007004	THERMOSTAT TXA 4C 018-30/90°(anc.lib:TUA 4C 117 le 16/04/02)	1.000
81	S17004739	MANETTE THERMOSTAT	1.000
82	S17001213	COMPTEUR HORAIRE FWZ	1.000
83	S15803999	PORTE FUSIBLE	1.000
83a	S15803525	FUSIBLE 6.3 AMPERES 5X20	1.000
84	S15804092	INVERSEUR BIPOLAIRE MOMENTANE	1.000
85	S17077177	CABLE BRULEUR CONNECT.7 PLOTS	1.000
86	S17004688	FIL REARMEMENT R2 BI/CI	1.000
86	S17001168	COMMANDE A DISTANCE FR 870	1.000
87	S15804541	BOUTON POUSSOIR UNIPOL.MOMENT.	1.000
88	S15815050	RELAIS TMO 12730	1.000