

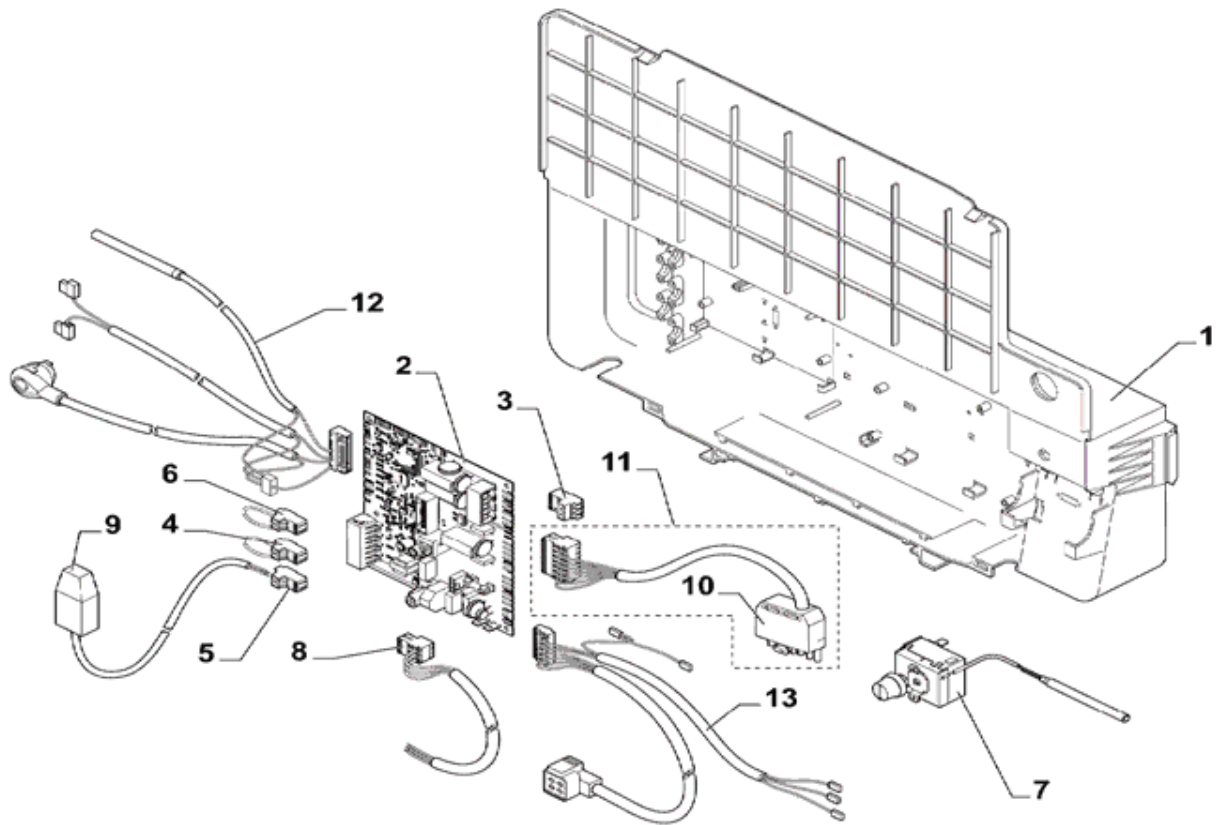
# TABLEAU DE BORD



SEMPRA NOVA

JUIN 2015

SEMPRA NOVA HTE / 24 kW / TABLEAU DE BORD



## TABLEAU DE BORD

Repère	Référence	Désignation	Quantité
1	7616162	BOITIER CARTES	1.000
10	95317395	CONNECTEUR MALE 7 PLOTS	1.000
11	7609231	Câble brûleur	1.000
12	7609642	Faisceau capteur	1.000
13	7609183	FAISCEAU PUISSANCE INTERRUPTEUR	1.000
2	7633814	Carte CU	1.000
3	300009074	CONNECTEUR 3 PTS JAUNE / AL1	1.000
4	200009965	CONNECTEUR 2 PTS BL (ORANGE)	1.000
5	300009070	CONNECTEUR 2 PTS SONDE EXTERIEUR	1.000
6	300025621	CONNECTEUR 2 PTS MONTE OPEN THERM (VERT)	1.000
7	95363311	THERMOSTAT SECURITE 110	1.000
8	300024876	CABLE D' ALIMENTATION	1.000
9	95362450	SONDE EXTERIEURE	1.000

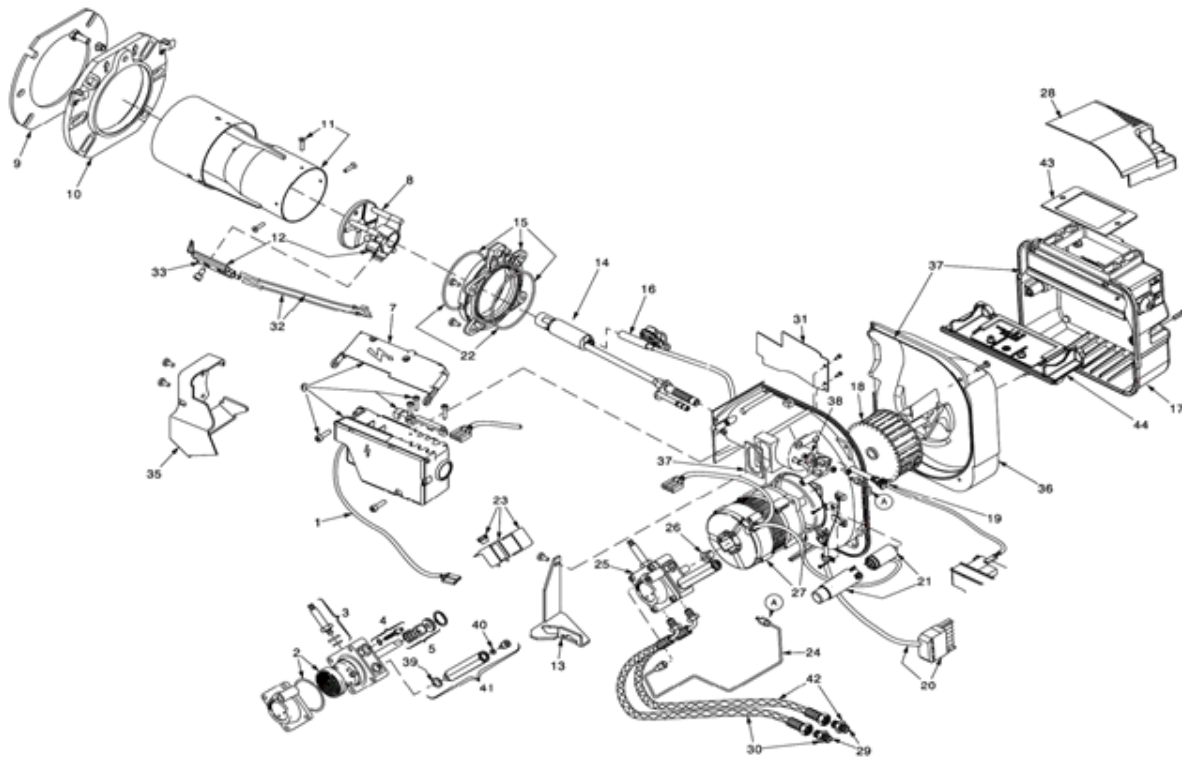
# BRÛLEUR INTÉGRÉ



SEMPRA NOVA

JUIN 2015

SEMPRA NOVA HTE / 24 kW / BRULEUR INTEGRE



# BRÛLEUR INTÉGRÉ

Repère	Référence	Désignation	Quantité
1	7626768	Connexion bobine	1.000
10	7626786	Bride de porte	1.000
11	7626789	Tube de flamme	1.000
12	7626790	Kit tête de combustion	1.000
13	7626791	Support	1.000
14	7626793	Ligne gicleur	1.000
15	7626795	Collier	1.000
16	7626796	Réchauffeur	1.000
17	7626797	Caisson air	1.000
18	7626799	Turbine	1.000
19	7626801	Cellule détection flamme	1.000
2	7626769	Filtre - joint torique	1.000
20	7626803	Prise à 7 pôles	1.000
21	7626805	Condensateur	1.000
22	7626806	Joint d'étanchéité	1.000
23	7626808	Bobine - étrier et écrou	1.000
24	7626809	Tuyau fioul	1.000
25	7626810	Pompe	1.000
26	7626811	Accouplement Moteur	1.000
27	7626813	Moteur	1.000
28	7626814	Couvercle entrée air	1.000
29	7626815	Mamelon	1.000
3	7626770	Bobine électrovanne	1.000
30	7626816	Flexible fioul	1.000
31	7626817	Défecteur air	1.000
32	7626819	Câble allumage	1.000
33	7626820	Groupe électrodes	1.000
34	7626822	Disque de réglage	1.000
35	7626824	Protection	1.000
36	7626826	Caisson turbine	1.000
37	7626827	Joint	1.000
38	7626828	Joint d'étanchéité	1.000
39	7626830	Joint	1.000
4	7626772	Groupe obturation	1.000
40	7626831	Joint d'étanchéité	1.000
41	7626833	Rallonge	1.000
42	7626834	Flexible fioul	1.000
43	7626835	Joint	1.000
44	7626836	Groupe volet d'air	1.000
5	7626773	Organe d'étanchéité	1.000
6	7626774	Boîte de contrôle	1.000
7	7626775	Protection boîte de contrôle	1.000
8	7626776	Tête de combustion	1.000
9	7626779	Joint bride	1.000

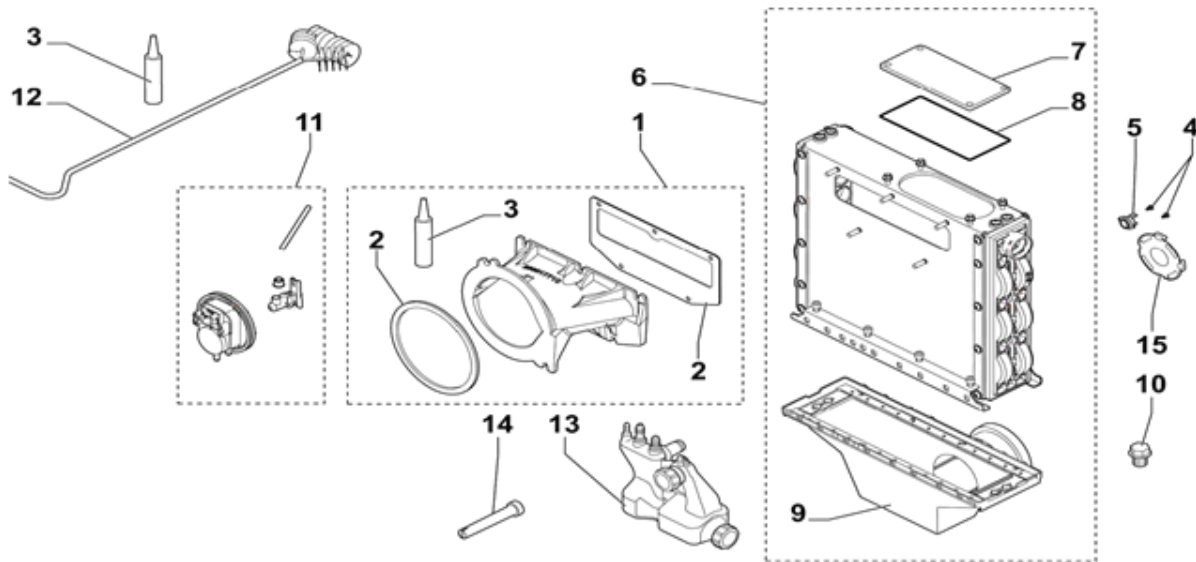
# CONDENSEUR



SEMPRA NOVA

JUIN 2015

SEMPRA NOVA HTE / 24 kW / CONDENSEUR



# CONDENSEUR

Repère	Référence	Désignation	Quantité
1	200017637	Buse complète + silicone	1.000
10	300012160	Vis M12 prise de mesure fumée	1.000
11	7636961	Kit pressostat 300 Pa	1.000
12	96960223	BROSSE NYLON D.50X100 LG.750	1.000
13	7611174	Siphon	1.000
14	7630879	Entretoise	1.000
15	7622289	Diaphragme	1.000
2	200017638	Joint pour buse + silicone	1.000
3	300012077	Tube mastic silicone	1.000
4	95770651	VIS CBL Z ST 2,9-6,5 C ZN	1.000
5	95363355	Thermostat 85°C	1.000
6	7608393	Echangeur 14 tubes	1.000
7	300022182	Trappe de visite	1.000
8	7627536	Joint pour trappe de visite	1.000
9	7627550	Bac plastique	1.000

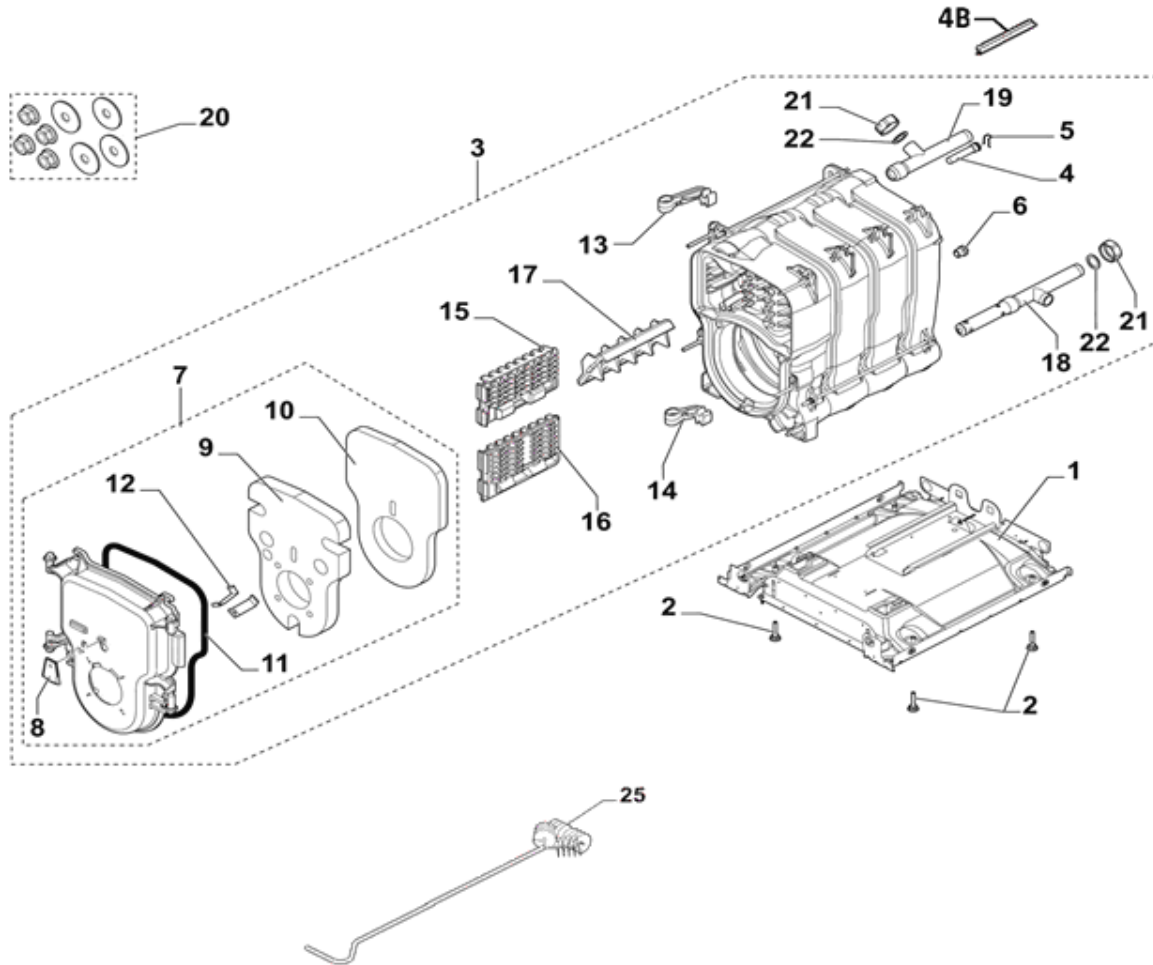
# CORPS DE CHAUFFE + SOCLE



SEMPRA NOVA

JUIN 2015

SEMPRA NOVA HTE / 24 kW / CORPS DE CHAUFFE + SOCLE



## CORPS DE CHAUFFE + SOCLE

Repère	Référence	Désignation	Quantité
1	7611776	SOCLE 3 ELEMENTS CPLT	1.000
10	7610487	ISOLATION PORTE ARRIERE	1.000
11	95086032	JOINT D.10.5 SILICONE (1M)	1.000
12	7617996	RESSORT ISOLATION	1.000
13	7615044	CHARNIERE SUPERIEURE	1.000
14	81990204	CHARNIERE SUPERIEURE	1.000
15	81990016	TURBULATEUR CENTRAL	1.000
16	81990017	TURBULATEUR DROIT	1.000
17	81990015	TURBULATEUR GAUCHE	1.000
18	7618530	TUBE RETOUR INJ 1"	1.000
19	7609678	TUBE DEPART RETOUR 1 1/4 - 1	1.000
2	300024451	PIED REGLABLE M8-45	1.000
20	81998983	SACHET VISSERIE CORPS	1.000
21	94950198	Bouchon en laiton G1" - F	1.000
22	95013062	Joint vert - 30x21x2	1.000
25	96960223	BROSSE NYLON D.50X100 LG.750	1.000
3	7626733	CORPS 3 SECT ASSEMBLE	1.000
4	300022089	DOIGT DE GANT 1/2"LG95	1.000
4B	95365613	Séparateur de doigt de gant Longueur 90	1.000
5	97581286	CLIP MAINTIEN BULBE DOIGT DE GANT	1.000
6	94950110	BOUCHON T9 1/2" 290	1.000
7	7613788	PORTE BRULEUR CPLTE	1.000
8	7626744	VOLET PORTE CPLT	1.000
9	7609824	ISOLATION PORTE AVANT	1.000



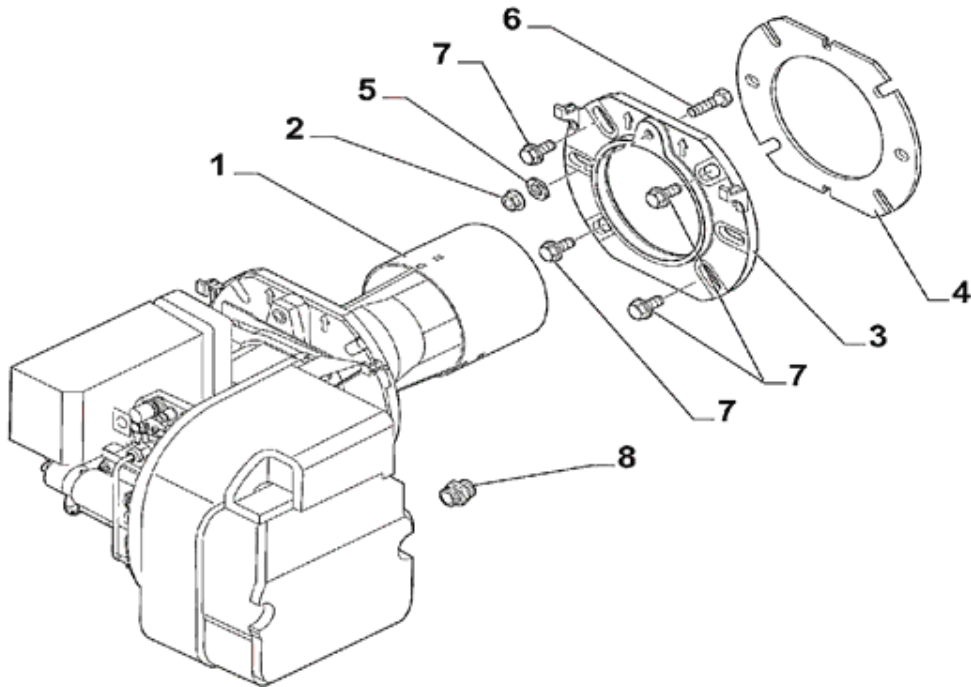
# ENSEMBLE BRÛLEUR COMPLET



SEMPRA NOVA

JUIN 2015

SEMPRA NOVA HTE / 24 kW / ENSEMBLE BRULEUR COMPLET



## ENSEMBLE BRÛLEUR COMPLET

Repère	Référence	Désignation	Quantité
1	7608496	Brûleur RDB 2.2	1.000
2	95890434	Ecrou à embase	1.000
3	7616709	Bride	1.000
4	7616708	Joint	1.000
5	V507822	Ecrou fin de bride	1.000
6	95610145	Vis M8x30	1.000
7	95610085	Vis à embase M8x18	1.000
8	7616718	Raccord G3/8	1.000

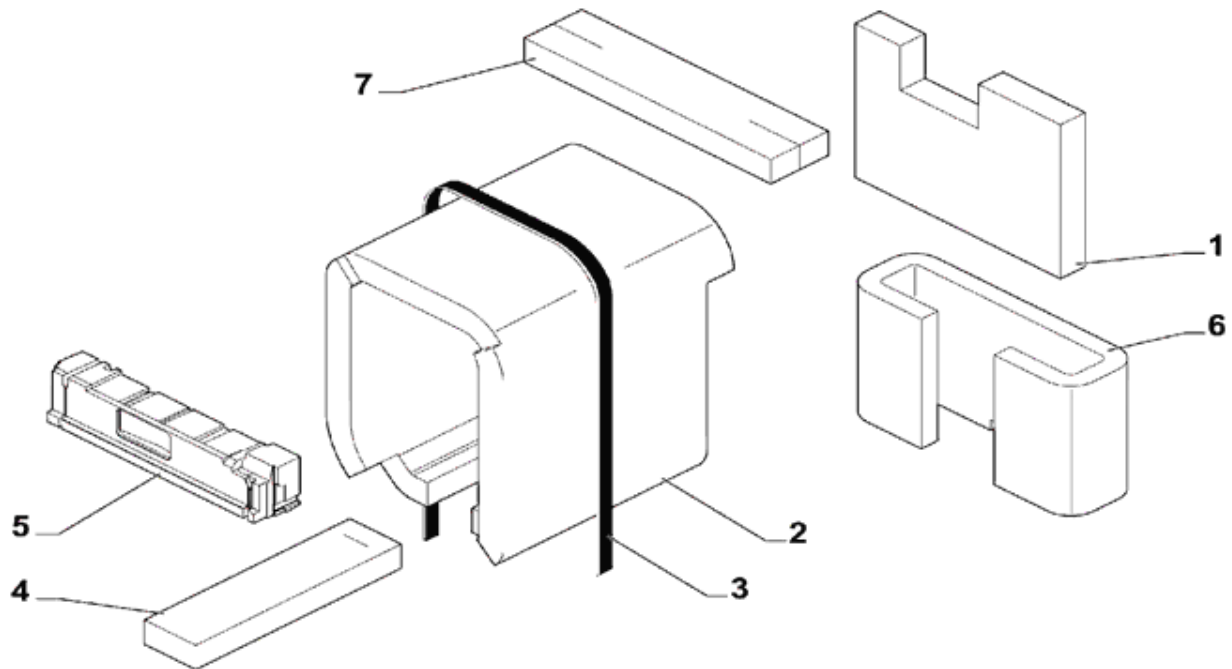
# ENSEMBLE ISOLANT



SEMPRA NOVA

JUIN 2015

SEMPRA NOVA HTE / 24 kW / ENSEMBLE ISOLANT



# ENSEMBLE ISOLANT

Repère	Référence	Désignation	Quantité
1	200006280	ISOLATION ARRIERE CORPS ECOIL	1.000
2	7614876	ISOLATION LATERALE CORPS 3 SECT	1.000
3	94180100	BANDE CARISTRAP LG.2	1.000
4	7621175	ISOLATION SOCLE CORPS 3 SECT	1.000
5	7619974	ISOLATION PORTE 19-24-32 KW	1.000
6	7622335	ISOLATION CONDENSEUR	1.000
7	7622342	ISOLATION SUPERIEURE CONDENSEUR	1.000

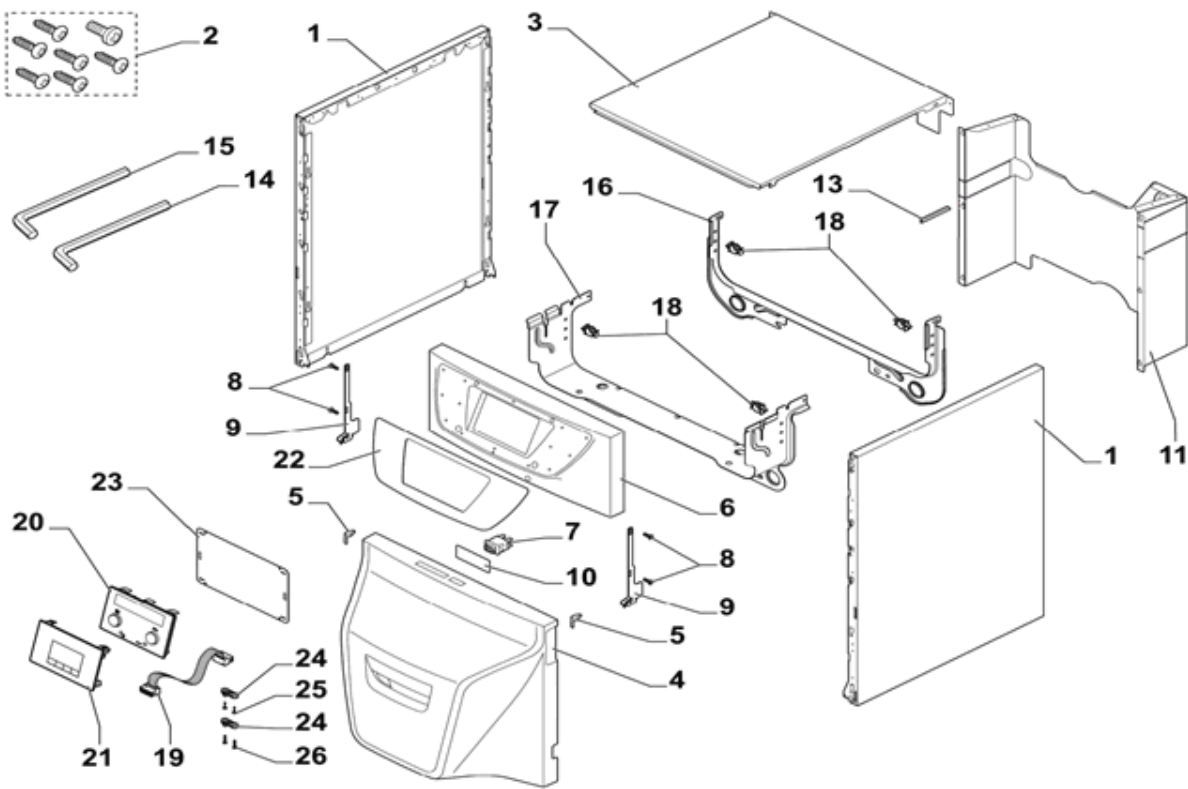
# HABILLAGE



SEMPRA NOVA

JUIN 2015

SEMPRA NOVA HTE / 24 kW / HABILLAGE



# HABILLAGE

Repère	Référence	Désignation	Quantité
1	7626743	SACHET VISSERIE HABILLAGE EFU	1.000
10	144736	BOUTON (LOGO CHAPPEE)	1.000
11	7617935	PANNEAU ARRIERE 4 SECT. MONO ASS	1.000
13	95365613	Séparateur de doigt de gant Longueur 90	1.000
14	V508482	CLE 3MM HEXAGONAL	1.000
15	97949451	CLE 6 PANS 4MM 240 X 40	1.000
16	7616506	TRAVERSE ARRIERE	1.000
17	7620453	TRAVERSE AVANT	1.000
18	95320950	SUPPORT DE CABLE	1.000
19	7616688	NAPPE CONNECTION MK1	1.000
19	7609577	NAPPE CONNECTION MK2	1.000
2	7626746	SACHET VISSERIE HABILLAGE EFU	1.000
20	7612092	HMI MK1 CHAPPEE	1.000
21	7611549	HMI MK2 CHAPPEE	1.000
22	7616603	SUPPORT	1.000
23	7621475	PROTECTION REGULATEUR MK1/MK2	1.000
24	7318888	ARRET DE T RACTION (SERRE CABLE)	1.000
25	300025953	Vis EJOT KB 35x12	1.000
26	7610590	VIS EJOT WN 5451 25X15	1.000
3	7606422	CHAPITEAU ECOIL BLANC	1.000
4	7610359	PANNEAU BRULEUR CH CPLT	1.000
5	200019786	Kit ressort panneau avant (10x)	1.000
6	7617927	TABLEAU DE COMMANDE CH	1.000
7	144686	INTERRUPTEUR BIPOLAIRE	1.000
8	300025953	Vis EJOT KB 35x12	1.000
9	7615635	CROCHET TABLEAU	1.000

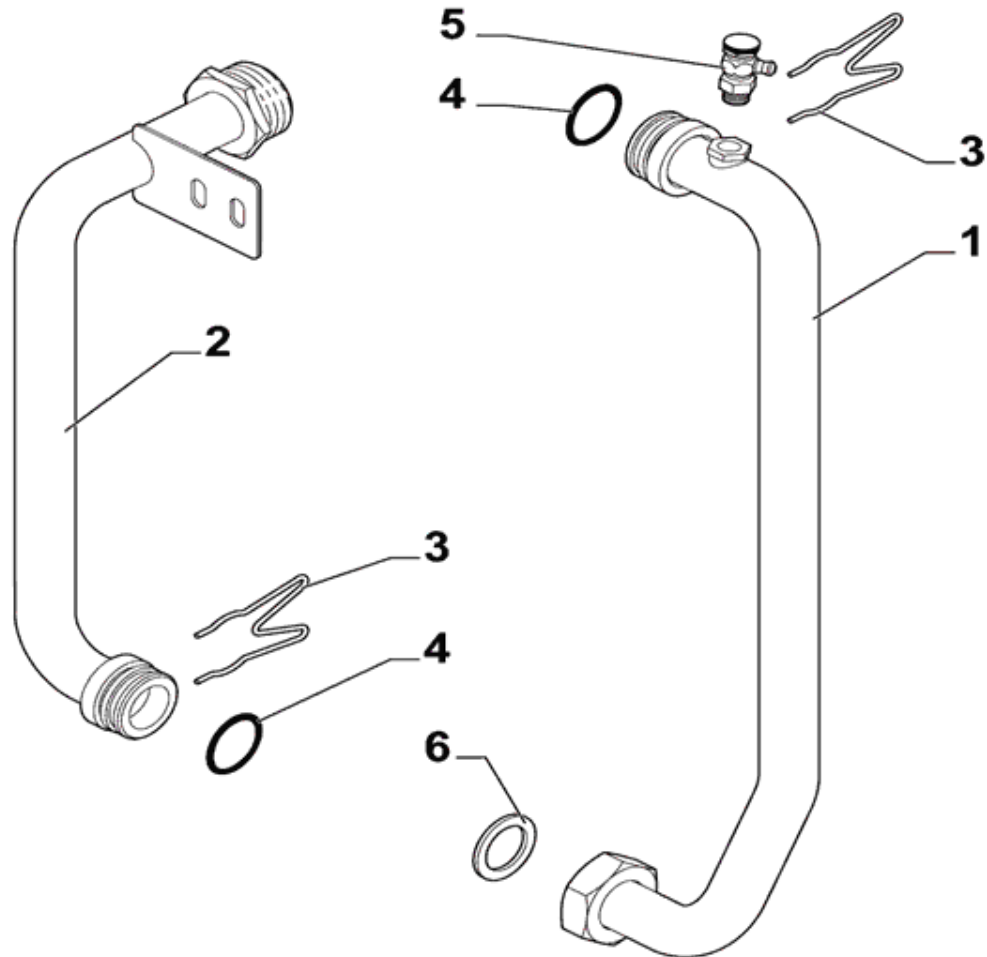
# HYDRAULIQUE (CONDENSEUR)



SEMPRA NOVA

JUIN 2015

SEMPRA NOVA HTE / 24 kW / HYDRAULIQUE CONDENSEUR



## HYDRAULIQUE (CONDENSEUR)

Repère	Référence	Désignation	Quantité
1	7605481	TUBE DÉPART	1.000
2	7605513	TUBE RETOUR	1.000
3	7618633	CLIP CONDENSEUR	1.000
4	7605478	JOINT TORIQUE 26X2,5 EPDM	1.000
5	94918112	PURGEUR VOLANT 1/8"	1.000
6	95013062	Joint vert - 30x21x2	1.000

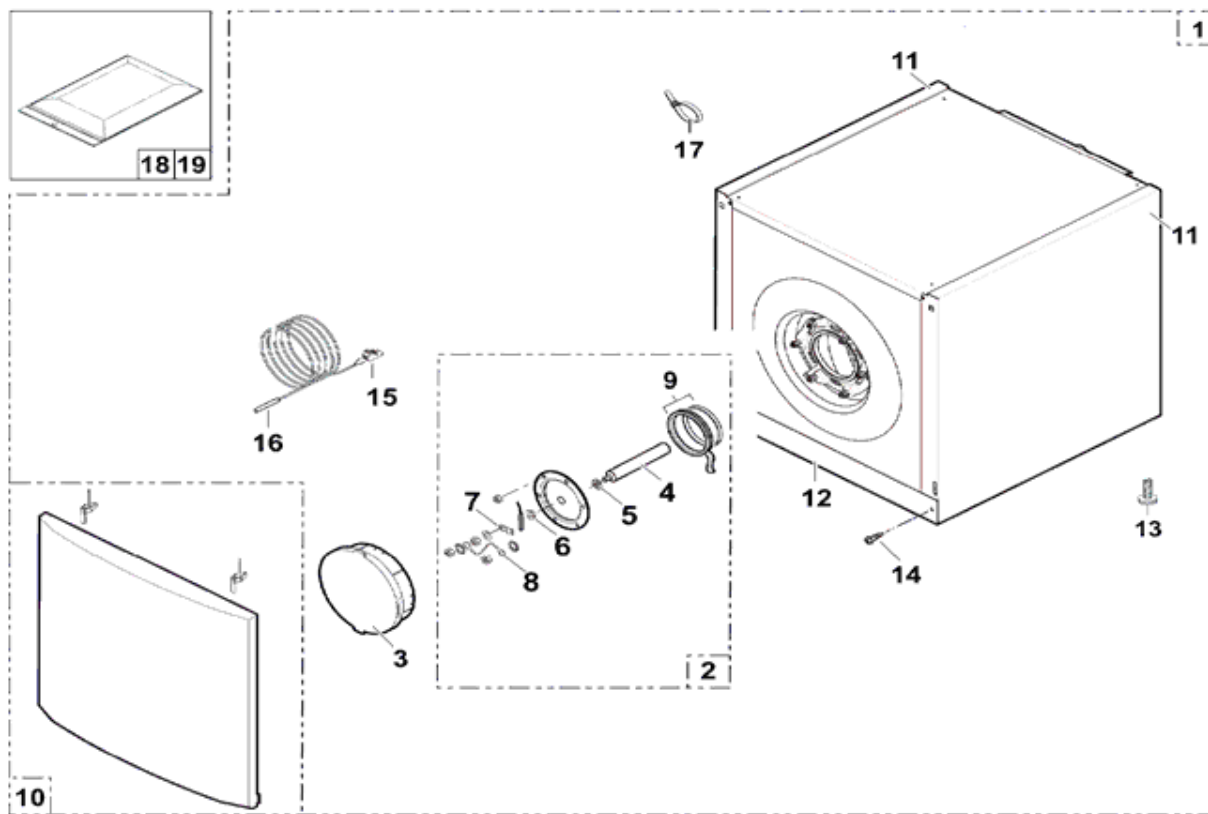




SEMPRA NOVA

JUIN 2015

BALLON 110 ESL - H



## 110 ESL-H - 7619490

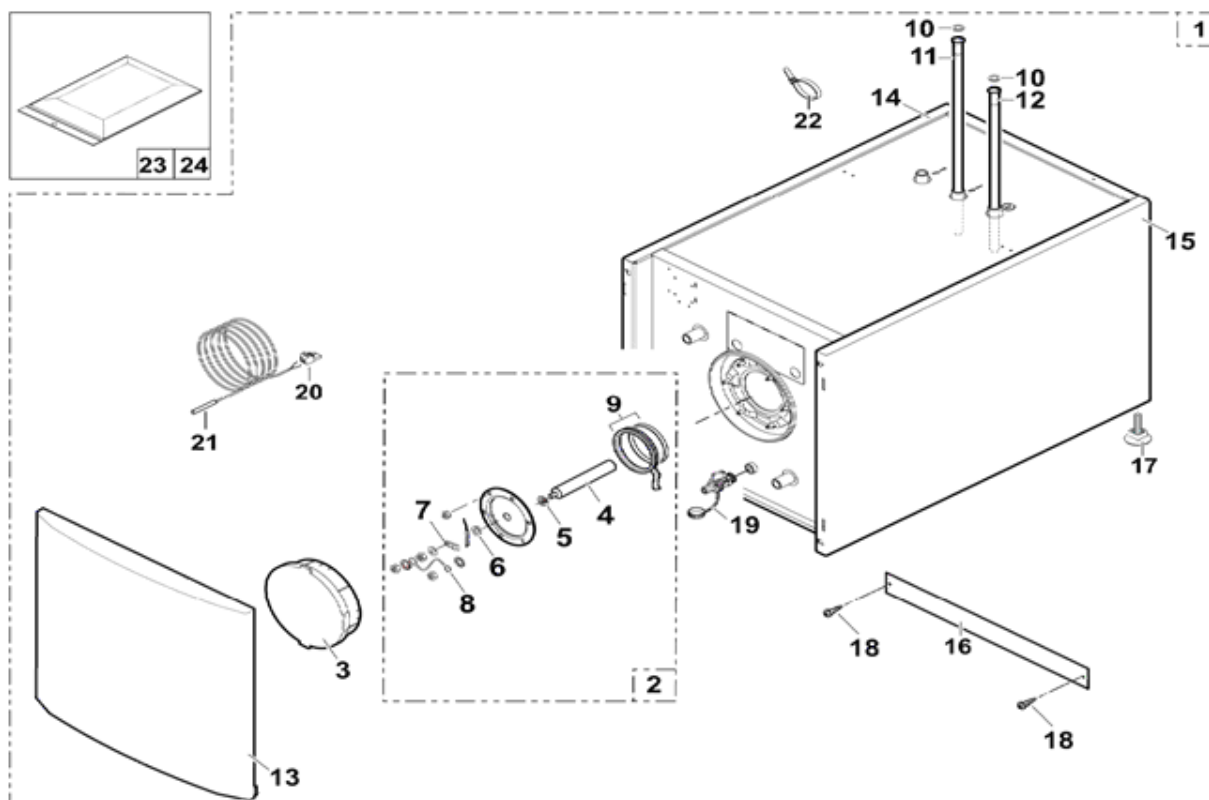
Repère	Référence	Désignation	Quantité
1	7619490	Préparateur d'eau chaude sanitaire 110 ESL-H	1.000
10	200022624	Nouvelle pièce	1.000
11	7613531	Panneau latéral droit ou gauche	1.000
12	200023263	Enjoliveur	1.000
13	97581059	PIED REGLABLE CPL M8X25	1.000
14	95770692	Nouvelle pièce	1.000
15	300008956	Connecteur 2 plots	1.000
16	95362447	Sonde KVT60 longueur 2 m	1.000
17	95320780	Collier	1.000
18	200021501	Visserie tampon	1.000
19	200019786	Kit ressort panneau avant (10x)	1.000
2	200022433	Tampon supérieur complet 300	1.000
3	300026994	Couvercle isolé	1.000
4	89708901	Anode complète d33 mm L330 mm tampon sup. 300	1.000
5	95014035	Joint O 35x8,5x2	1.000
6	94974527	Entretoise nylon	1.000
7	95365009	Patte de fixation de la sonde	1.000
8	89604901	Fil de masse (anode)	1.000
9	89705511	Kit joint 7 mm + jonc	1.000



SEMPRA NOVA

JUIN 2015

BALLON 160 ESL - H



## 160 ESL-H - 7619491

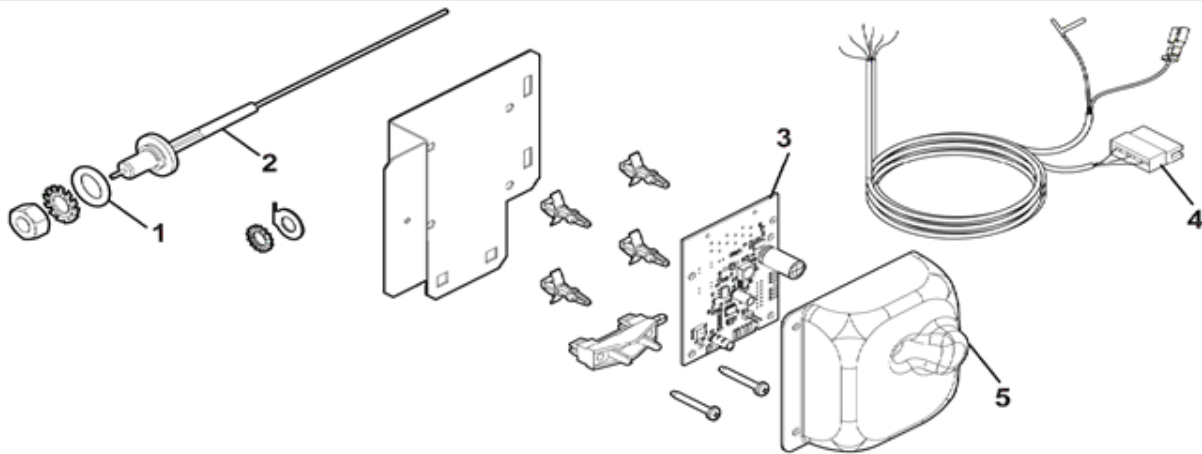
Repère	Référence	Désignation	Quantité
1	7619491	Préparateur d'eau chaude sanitaire 160 ESL-H	1.000
10	300027465	Joint tressé 24x18,5x1,5	1.000
11	300029703	Tube plastique Ø 18x595	1.000
12	300025680	Nouvelle pièce	1.000
13	200022624	Nouvelle pièce	1.000
14	7611334	Panneau latéral gauche	1.000
15	7611335	Panneau latéral droit	1.000
16	200023263	Enjoliveur	1.000
17	97860646	Pied réglable V1939 M10x35	1.000
18	95770692	Nouvelle pièce	1.000
19	94902073	Robinet de vidange - 1/2"	1.000
2	7624559	Tampon + anode magnésium + joint	1.000
20	300008957	Connecteur 2 plots	1.000
21	95362447	Sonde KVT60 longueur 2 m	1.000
22	95320780	Collier	1.000
23	200021501	Visserie tampon	1.000
24	200019786	Kit ressort panneau avant (10x)	1.000
3	300026745	Couvercle isolé	1.000
4	7615965	Anode magnésium	1.000
5	95014035	Joint 0 35x8,5x2	1.000
6	94974527	Entretoise nylon	1.000
7	95365009	Patte de fixation de la sonde	1.000
8	89604901	Fil de masse (anode)	1.000
9	89705511	Kit joint 7 mm + jonc	1.000



SEMPRA NOVA

JUIN 2015

KIT ACI PROTECTION BALLON



# KIT ACI PROTECTION BALLON -7630920

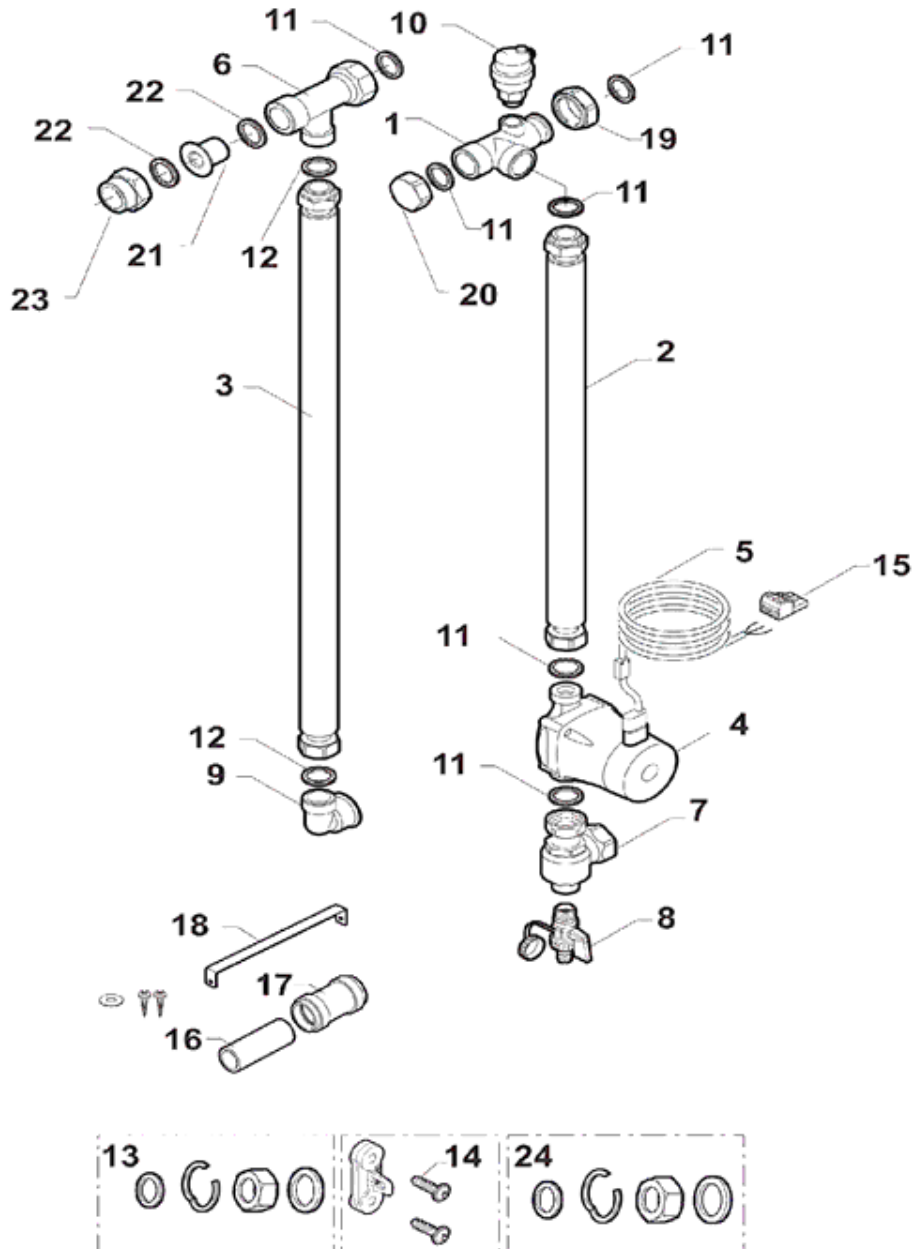
Repère	Référence	Désignation	Quantité
1	300014305	Joint torique	1.000
2	200011817	Nouvelle pièce	1.000
3	300028319	Nouvelle pièce	1.000
4	7622095	Cache cartes	1.000
5	300029314	Nouvelle pièce	1.000



SEMPRA NOVA

JUIN 2015

KIT RACCORDEMENT BALLONS 110L - 160L SUPERPOSE



# KIT DE RACCORDEMENT 110L - 160L - 7630428

Repère	Référence	Désignation	Quantité
1	7626901	Té de raccordement G1 G3/8" G1	1.000
10	565273	PURGEUR G3/8	1.000
11	95013062	Joint vert - 30x21x2	1.000
12	95013060	Joint vert 24x17x2	1.000
13	300026953	Set écrou rond - joint hydraulique 3/4" - DN16	1.000
14	300025953	Vis EJOT KB 35x12	1.000
15	300009076	Connecteur 3 pts pompe	1.000
16	300010139	Tube - DN32 - L110	1.000
17	7621700	Manchon PVC D32 EN1329-1	1.000
18	7619067	Entretoise Siphon Kit 160L	1.000
19	300020366	Ecrou extractible 1"	1.000
2	761623	Flexible annelé - DN20 - L1540	1.000
20	94950198	Bouchon en laiton G1" - F	1.000
21	300025010	Clapet anti-retour	1.000
22	95013055	Joint vert - 30x21x0,5	1.000
23	7630775	Mamelon M/F G1"	1.000
24	7617416	Set écrou rond - joint hydraulique 1" - DN20	1.000
3	7616947	Flexible annelé - DN16 - L2100	1.000
4	BRO335412	Circulateur ALPHA 2L 15-60 130	1.000
5	7612279	Câble circulateur ALPHA2	1.000
6	7614743	Raccord té - G1 G3/4" G1	1.000
7	94914298	Clapet anti-retour - Rp3/4" G1	1.000
8	94902073	Robinet de vidange - 1/2"	1.000
9	7618895	Coude de raccordement M/F 92xG3/4"	1.000

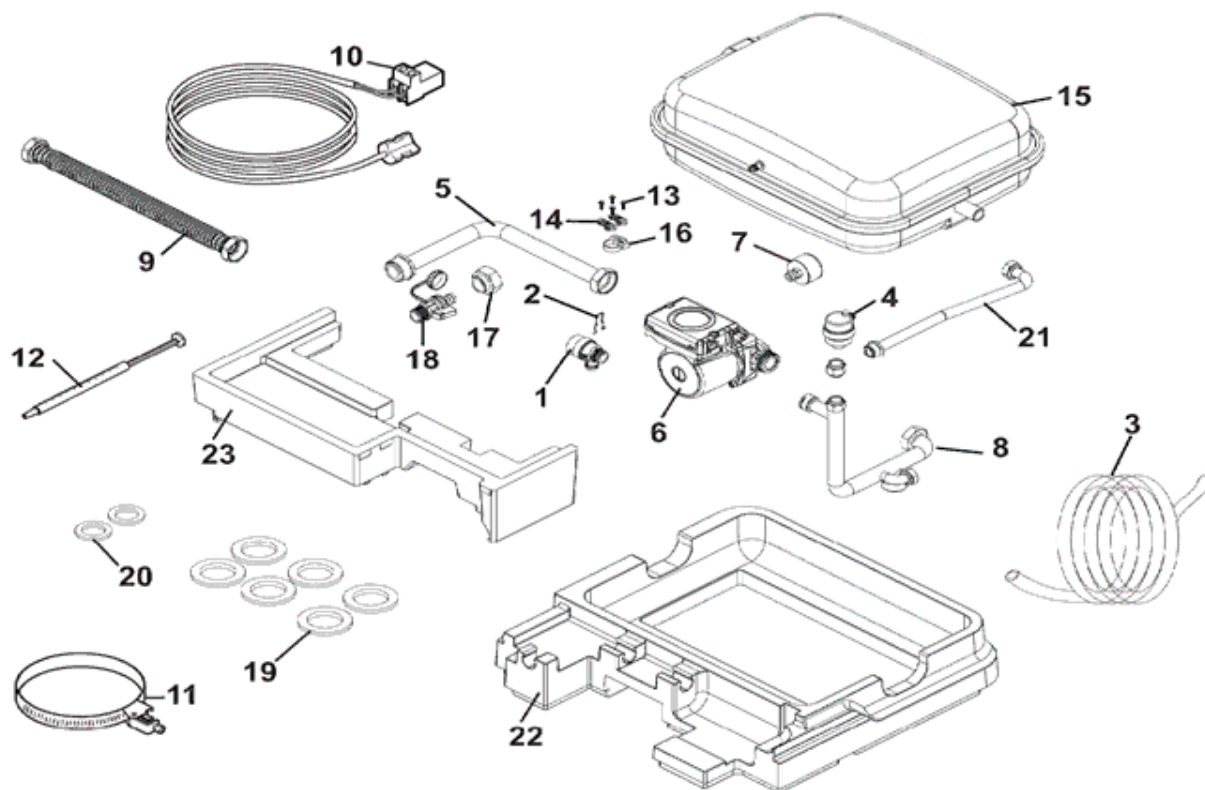




SEMPRA NOVA

JUIN 2015

KIT EQUIPEMENT POMPE + VASE EXPANSION 18 L



# KIT ÉQUIPEMENT POMPE + VASE D'EXPANSION 18 L -7629655

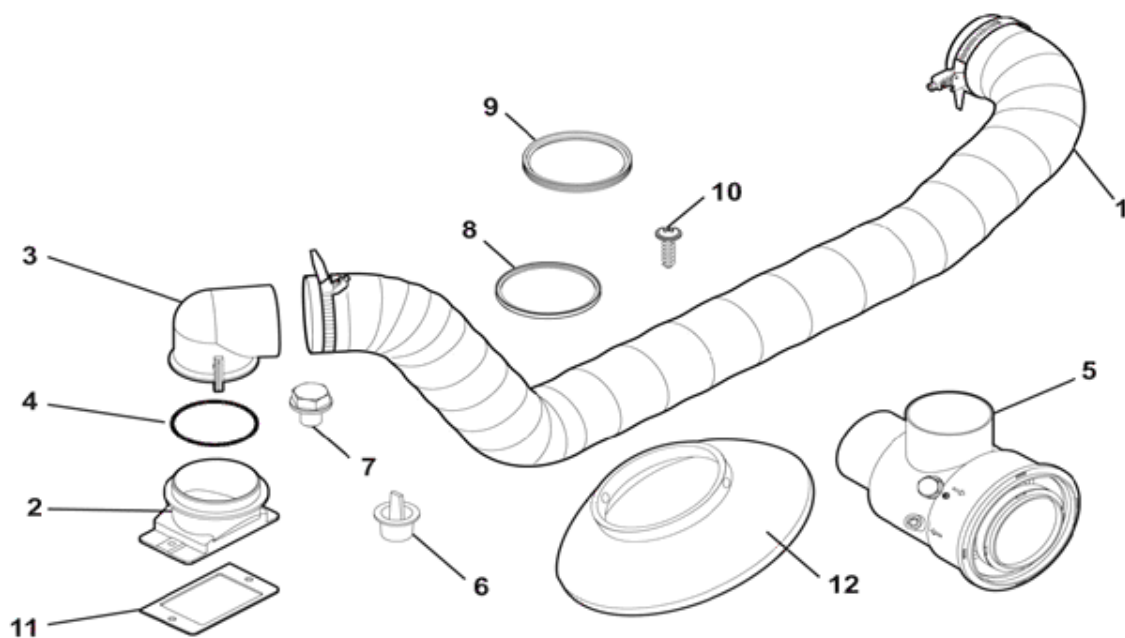
Repère	Référence	Désignation	Quantité
1	200022010	SOUPAPE DE SECURITE	1.000
10	7616647	Sonde retour chauffage	1.000
11	95320133	COLLIER NEMO 20-47	1.000
12	97385252	SERINGUE 1 GR	1.000
13	300025953	Vis EJOT KB 35x12	1.000
14	7618888	Arrêt de traction	1.000
15	97581254	Vase d'expansion 18 litres	1.000
16	300025444	Fixation flexible	1.000
17	7607442	Réduction FF G1 - G1/2	1.000
18	94902073	Robinet de vidange - 1/2"	1.000
19	95013062	Joint vert - 30x21x2	1.000
2	116552	Clip épingle 20	1.000
20	95013059	Joint vert 18.5x12x2	1.000
21	7618673	Tube vase d'expansion complet	1.000
22	7616258	Support pompe hydraulique	1.000
23	7619302	Cale pompe hydraulique	1.000
3	300003563	Tube PVC diamètre 20 longueur 16	1.000
4	565273	PURGEUR G3/8	1.000
5	7605493	Tube départ pompe complet	1.000
6	7608417	Pompe UMP2 15-70 130	1.000
7	95365106	MANOMETRE	1.000
8	7616268	Tube départ hydraulique complet	1.000
9	7616576	Flexible annelé complet 1"	1.000



SEMPRA NOVA

JUIN 2015

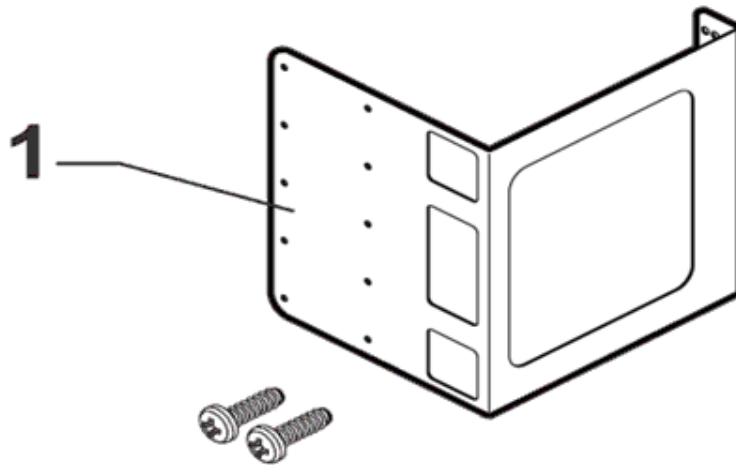
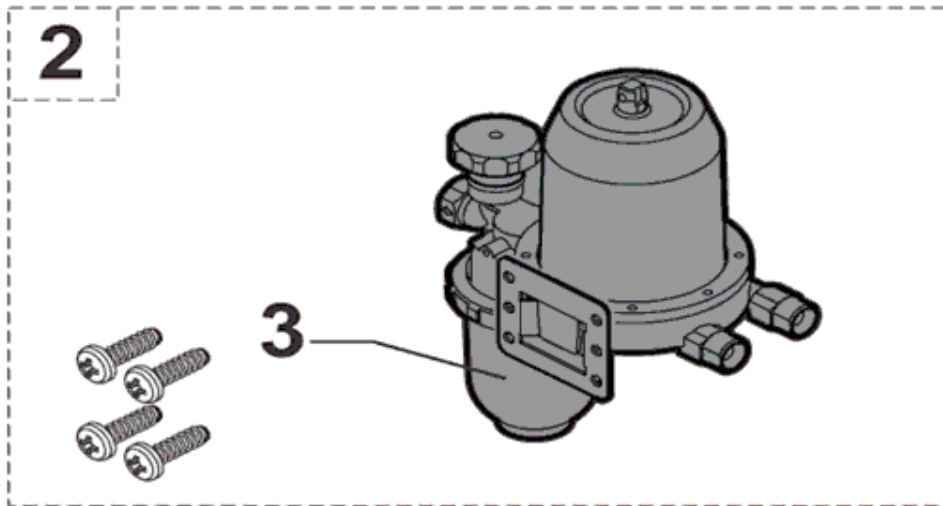
KIT FF POUR SEMPRA NOVA 19-24-32 HTE



# KIT FF POUR SEMPRA NOVA HTE - 7628132

Repère	Référence	Désignation	Quantité
1	7627216	Flexible 82 - lg. 2000 + 2 Colliers	1.000
10	300025953	Vis EJOT KB 35x12	1.000
11	7618024	Joint bride brûleur FF	1.000
12	V141361	Défecteur d'air	1.000
2	7617616	Buse FF brûleur partie basse	1.000
3	7617617	Buse FF brûleur partie haute	1.000
4	7618503	Joint torique 69,44x3,53	1.000
5	300025099	Manchon complet Ø 80/125	1.000
6	0292352	Bouchon avec languette 110032	1.000
7	300012160	Vis M12 prise de mesure fumée	1.000
8	97930072	Joint à lèvres silicone Ø 125	1.000
9	300001326	Joint à lèvres Ø 80	1.000

KIT FILTRE FIOUL 40 µm



## KIT FILTRE FIOUL 40M - 7614197

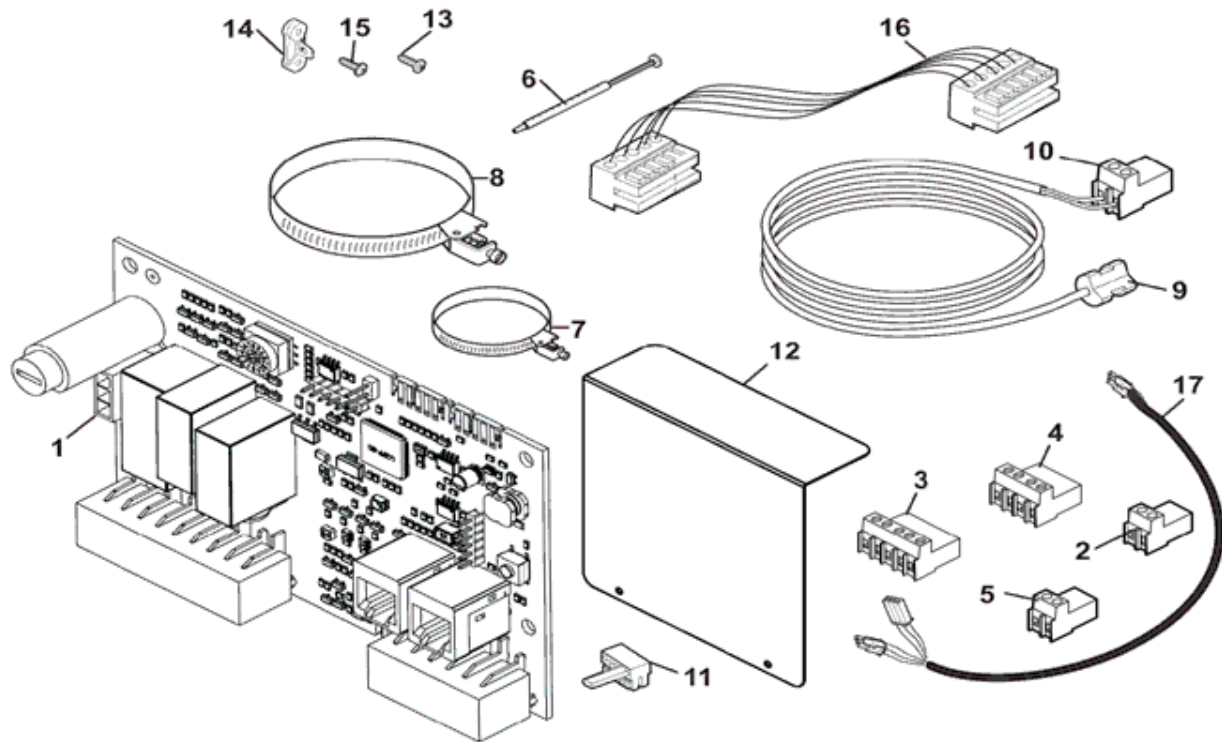
Repère	Référence	Désignation	Quantité
1	7615688	SUPPORT FILTRE FIOUL	1.000
2	100019100	Ensemble filtre fioul	1.000
3	300027864	FILTRE 40 µm	1.000



SEMPRA NOVA

JUIN 2015

KIT ELECTRONIQUE 2ème CIRCUIT V3V



# KIT RÉGULATION POUR V3V - 7628144

Repère	Référence	Désignation	Quantité
1	7614985	Carte SMS-04	1.000
10	300008959	Connecteur 2 pts sonde départ	1.000
11	7214943	Connecteur bus END	1.000
12	7616579	Capot de protection cartes	1.000
13	95770150	Nouvelle pièce	1.000
14	7618888	Arrêt de traction	1.000
15	300025953	Vis EJOT KB 35x12	1.000
16	7621795	Nappe 5 points SMS-04	1.000
17	7621783	Câble alimentation SMS-04	1.000
2	300009070	CONNECTEUR 2 PTS SONDÉ EXTERIEUR	1.000
3	300009081	Connecteur 5 pts monté	1.000
4	300009079	Connecteur 4 pts V3V	1.000
5	300025621	CONNECTEUR 2 PTS MONTE OPEN THERM (VERT)	1.000
6	97385252	SERINGUE 1 GR	1.000
7	95320133	COLLIER NEMO 20-47	1.000
8	95320134	COLLIER NEMO 40-90	1.000
9	95362449	SONDE DE DEPART	1.000

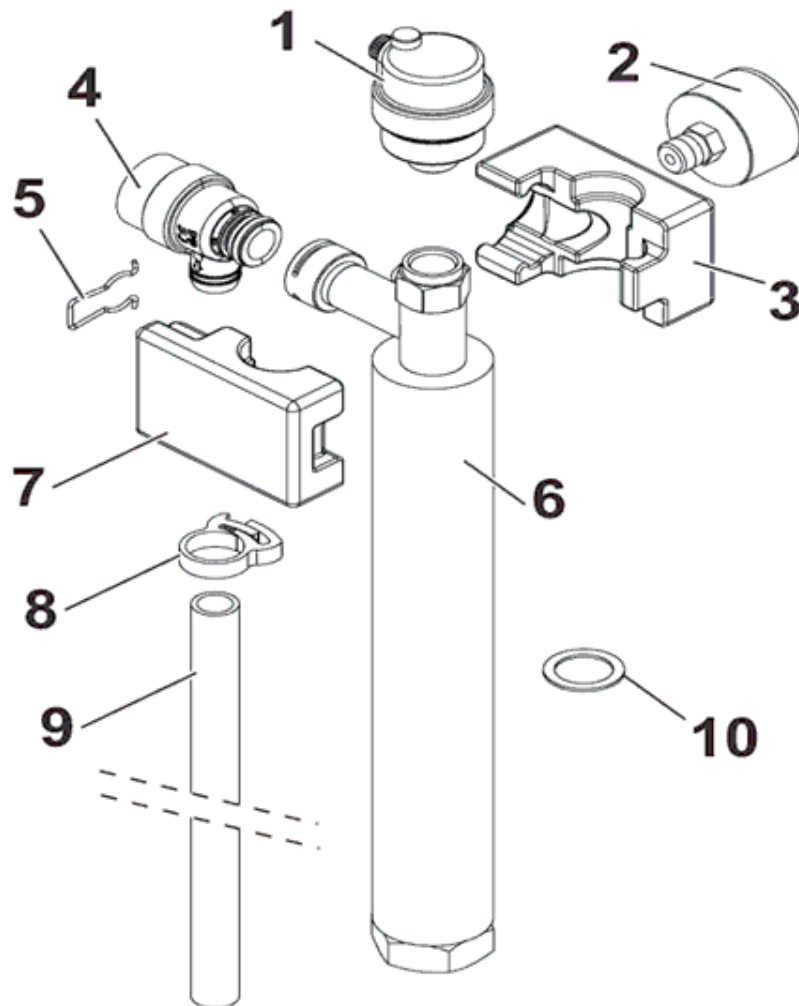




SEMPRA NOVA

JUIN 2015

KIT GROUPE DE SECURITE



# KIT SÉCURITÉ PURGEUR SOUPAPE MANOMÈTRE - 7630940

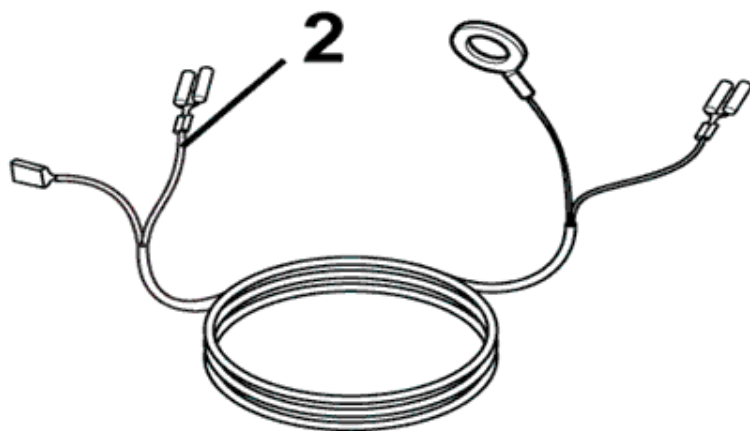
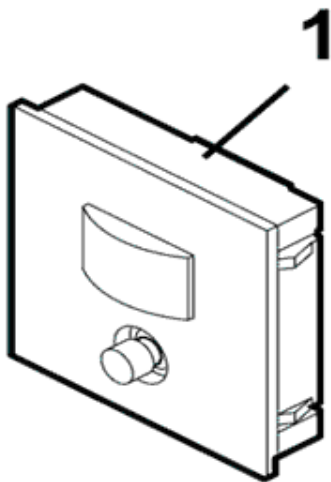
Repère	Référence	Désignation	Quantité
1	565273	PURGEUR G3/8	1.000
10	95013062	Joint vert - 30x21x2	1.000
2	95365106	MANOMETRE	1.000
3	7627096	Isolation thermique	1.000
4	200022010	SOUPAPE DE SECURITE	1.000
5	116552	Clip épingle 20	1.000
6	7627081	Tube de raccordement du groupe de sécurité	1.000
7	7628652	Isolation thermique	1.000
8	300025444	Fixation flexible	1.000
9	300003563	Tube PVC diamètre 20 longueur 16	1.000



SEMPRA NOVA

JUIN 2015

KIT TESTEUR ANODE MAGNESIUM



# KIT TESTEUR ANODE MAGNÉSIUM -7630937

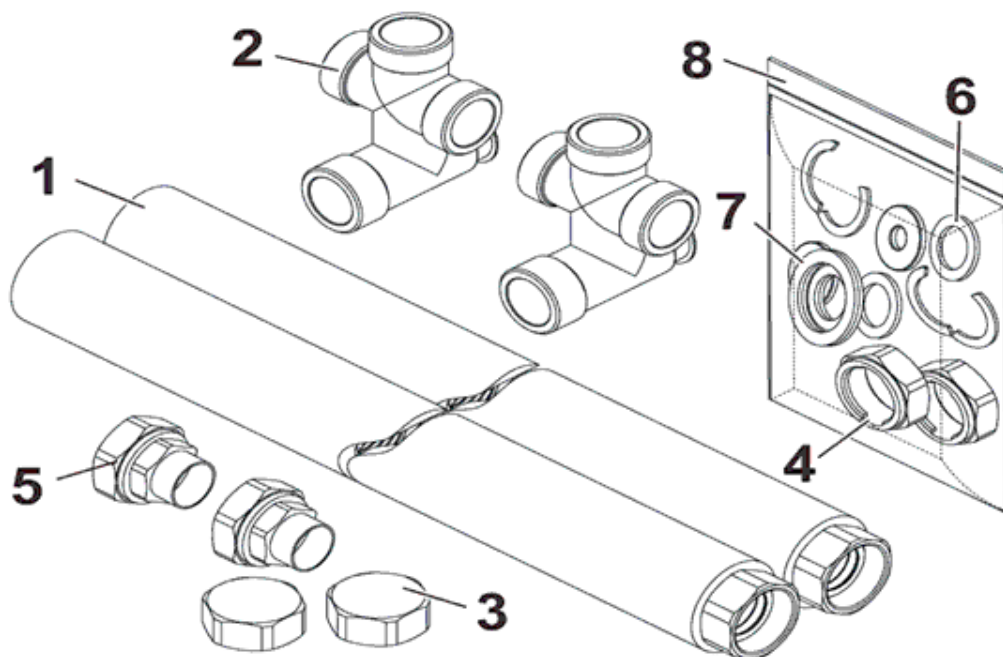
Repère	Référence	Désignation	Quantité
1	300027487	Testeur d'anode	1.000
2	300027133	Câble testeur d'anode	1.000



SEMPRA NOVA

JUIN 2015

KIT RACCORDEMENT FLEXIBLE - MODULE REP



# KIT TUBULURES FLEXIBLES CHAUDIÈRE HTE - MODULE HYDRAULIQUE ERP - 7630916

Repère	Référence	Désignation	Quantité
1	7618057	Flexible DN20 - Lg2000 à recouper	1.000
2	7623545	Croix de raccordement G1 "	1.000
3	94950198	Bouchon en laiton G1" - F	1.000
4	300020366	Ecrou extractible 1"	1.000
5	94914402	Raccords G 1"-1/2-G 1"	1.000
6	95013062	Joint vert - 30x21x2	1.000
7	95013064	Joint vert 44x32x2	1.000
8	7617416	Set écrou rond - joint hydraulique 1" - DN20	1.000