

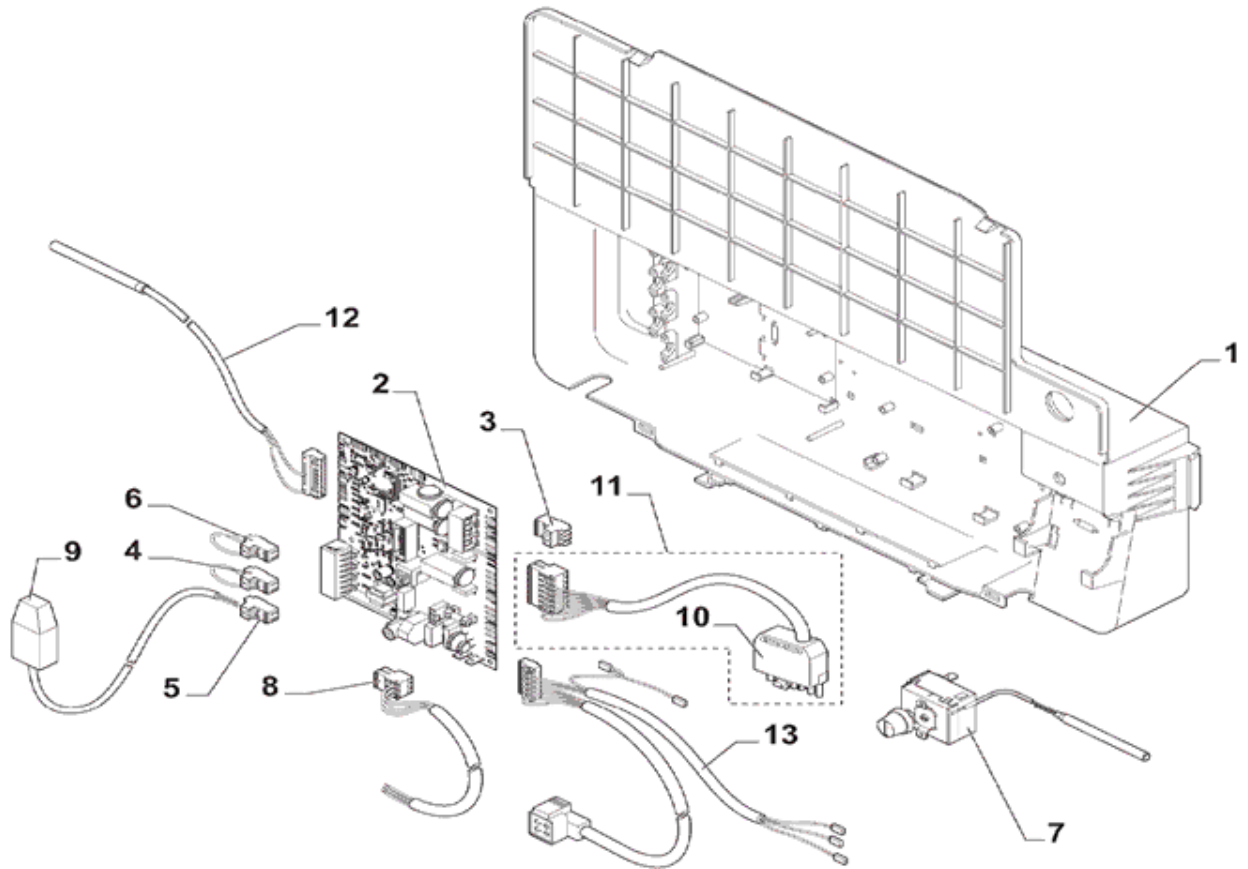
# TABLEAU DE BORD



SEMPRA NOVA

JUIN 2015

SEMPRA NOVA  $\eta$  / 29 kW / TABLEAU DE BORD



## TABLEAU DE BORD

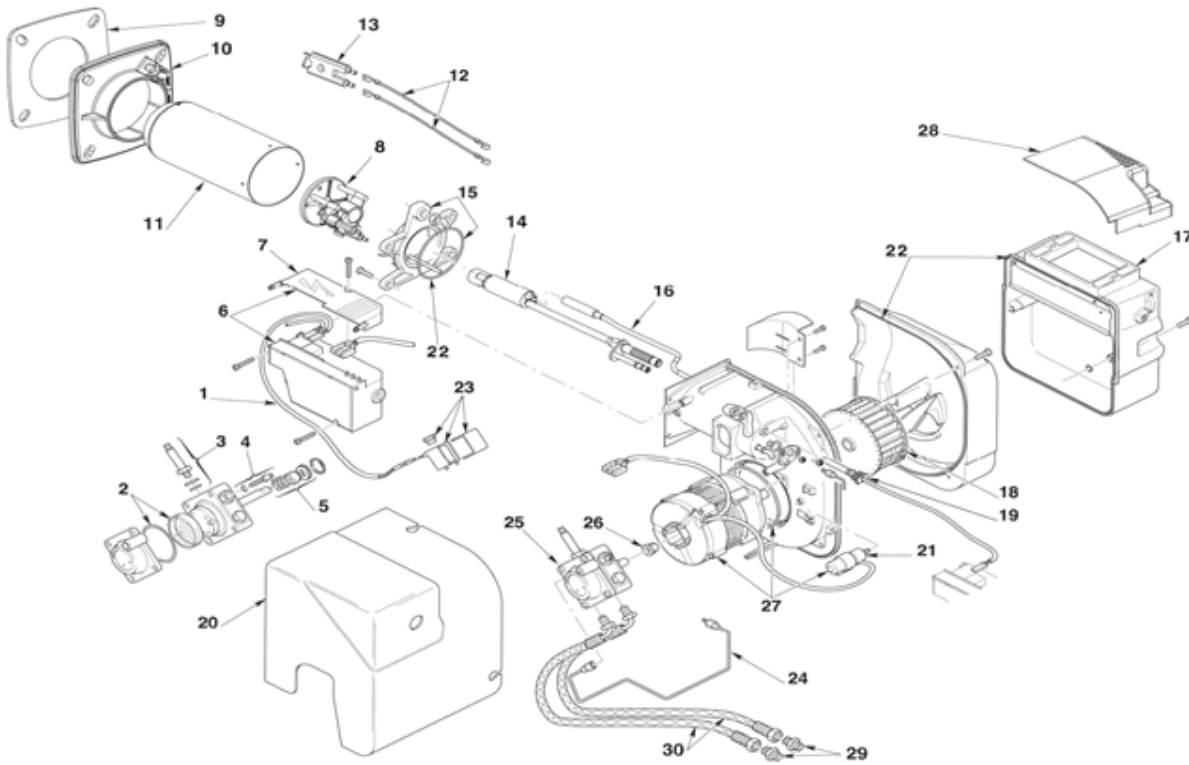
Repère	Référence	Désignation	Quantité
1	7616162	BOITIER CARTES	1.000
10	95317395	CONNECTEUR MALE 7 PLOTS	1.000
11	7619172	CABLE BRULEUR ECOIL NB	1.000
12	7609661	FAISCEAU CAPTEURS SE	1.000
13	7609183	FAISCEAU PUISSANCE INTERRUPTEUR	1.000
2	7633809	CARTE CU 29	1.000
3	300009074	CONNECTEUR 3 PTS JAUNE / AL1	1.000
4	200009965	CONNECTEUR 2 PTS BL (ORANGE)	1.000
5	300009070	CONNECTEUR 2 PTS SONDE EXTERIEUR	1.000
6	300025621	CONNECTEUR 2 PTS MONTE OPEN THERM (VERT)	1.000
7	95363311	THERMOSTAT SECURITE 110	1.000
8	300024876	CABLE D' ALIMENTATION	1.000
9	95362450	SONDE EXTERIEURE	1.000



SEMPRA NOVA

JUIN 2015

SEMPRA NOVA N 29 / BRULEUR TIGRA 2 - CF510



## TIGRA 2 - CF 510

Repère	Référence	Désignation	Quantité
1	S3008851	CABLE DE CONNEXION BOBINE	1.000
10	S20018542	BRIDE	1.000
11	S20018543	EMBOUT GUEULARD	1.000
12	S20018544	CONNEXION ELECTRODE	1.000
13	S20018545	ELECTRODE	1.000
14	S20018546	PULVERISATEUR/	1.000
15	S20018547	COLLIER	1.000
16	S20018548	ENSEMBLE RECHAUFFEUR/CF510/710	1.000
17	S3008647	GROUPE VOLET D'AIR	1.000
18	S3005708	TURBINE	1.000
19	S3008646	CELLULE PHOTORESISTANTE	1.000
2	S3008653	FILTRE JOINT TORIQUE	1.000
20	S3002422	COFFRET	1.000
21	S3002837	CONDENSATEUR 4,5 µF	1.000
22	S3008878	KIT JOINTS	1.000
23	S3008648	BOBINE 3008856 RACCORD	1.000
24	S20018549	TUYAU	1.000
25	S3007771	POMPE FIOUL	1.000
26	S3000443	ACCOUPEMENT POMPE MOTEUR(x1)	1.000
27	S3002836	MOTEUR+ACCOUPEMENT	1.000
28	S20012046	PRISE D'AIR CF	1.000
29	S3009068	MAMELON	1.000
3	S3007582	ROBINET POINTEAU	1.000
30	S3008577	FLEXIBLE	1.000
4	S3008651	REGULATEUR PRESSION POMPE	1.000
5	S3000439	ORGANE D'ETANCHEITE	1.000
6	S3008652	BLOC ACTIF RBL 535 SE/LD	1.000
7	S3008649	PROTECTION BLOC ACTIF	1.000
8	S20018540	GROUPE ACCROCHE FLAMME	1.000
9	S20018541	ECRAN THERMIQUE	1.000

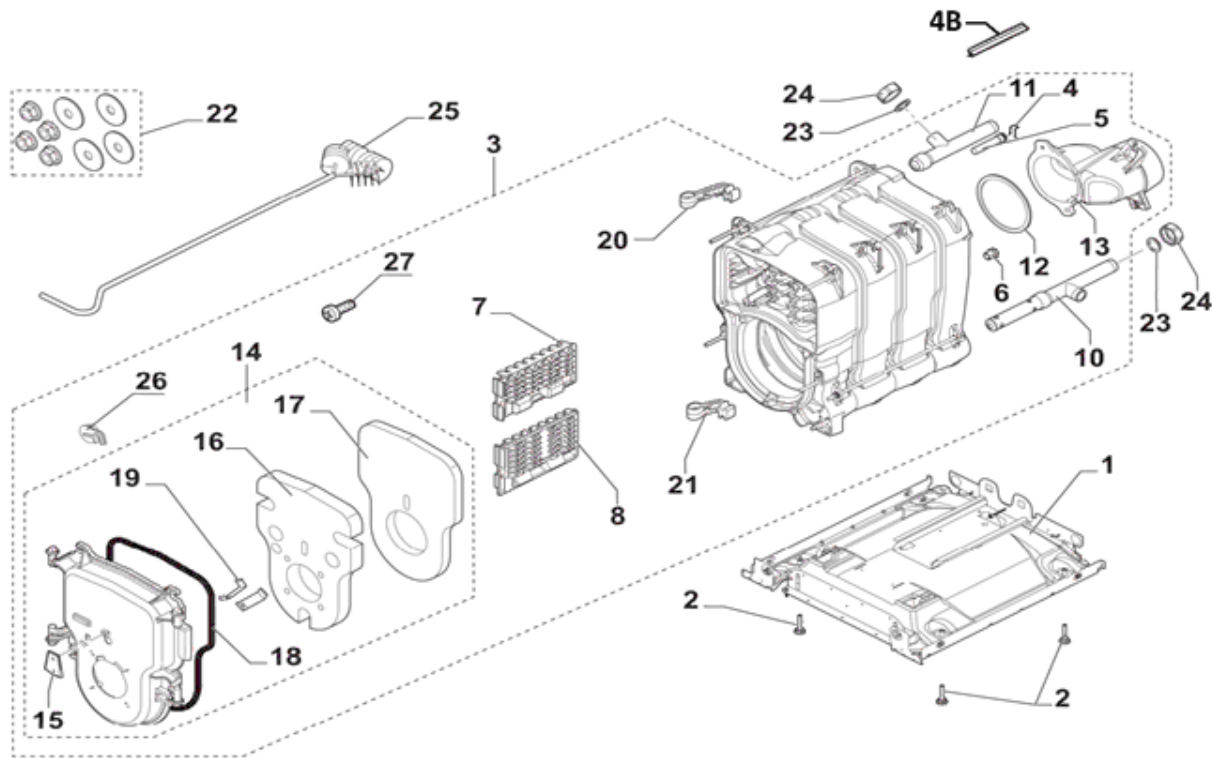
# CORPS DE CHAUFFE + SOCLE



SEMPRA NOVA

JUIN 2015

SEMPRA NOVA n / 29 kW / CORPS DE CHAUFFE + SOCLE



## CORPS DE CHAUFFE + SOCLE

Repère	Référence	Désignation	Quantité
1	7612371	SOCLE 5 CPLT	1.000
10	7618533	TUBE RETOUR INJ 1"SE	1.000
11	7618512	TUBE DEPART RETOUR 1 1/4-1	1.000
12	300025136	JOINT BUSE	1.000
13	7619918	BUSE ECOIL	1.000
14	7613788	PORTE BRULEUR CPLTE	1.000
15	7626744	VOLET PORTE CPLT	1.000
16	7609824	ISOLATION PORTE AVANT	1.000
17	7610487	ISOLATION PORTE ARRIERE	1.000
18	95086032	JOINT D.10.5 SILICONE (1M)	1.000
19	7617996	RESSORT ISOLATION	1.000
2	300024451	PIED REGLABLE M8-45	1.000
20	7615044	CHARNIERE SUPERIEURE	1.000
21	81990204	CHARNIERE SUPERIEURE	1.000
22	81998983	SACHET VISSERIE CORPS	1.000
23	95013062	Joint vert - 30x21x2	1.000
24	94950198	Bouchon en laiton G1" - F	1.000
25	96960223	BROSSE NYLON D.50X100 LG.750	1.000
26	7618033	BOUCHON	1.000
27	95740665	Nouvelle pièce	1.000
3	7626928	CORPS 5 SE ASSEMBLE PR	1.000
4	97581286	CLIP MAINTIEN BULBE DOIGT DE GANT	1.000
4B	95365613	Séparateur de doigt de gant Longueur 90	1.000
5	300022089	DOIGT DE GANT 1/2"LG95	1.000
6	94950110	BOUCHON T9 1/2" 290	1.000
7	7611260	TURBULATEUR CENTRAL 385	1.000
8	7610971	TURBULATEUR DROIT 385	1.000

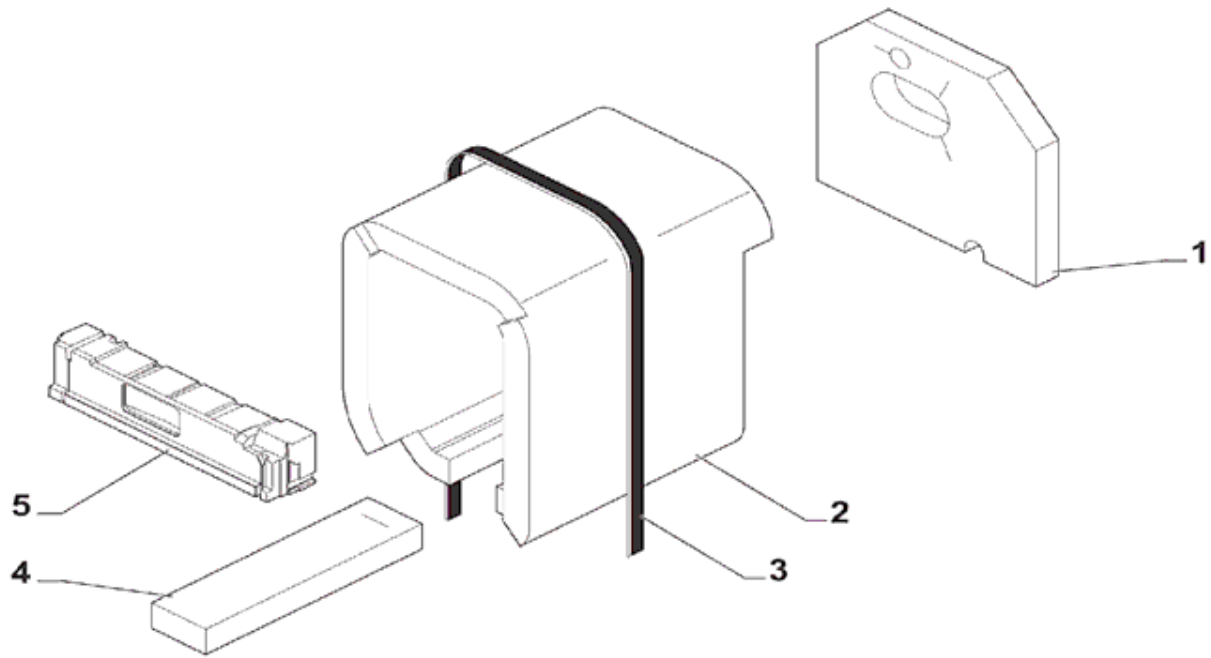
# ENSEMBLE ISOLANT



SEMPRA NOVA

JUIN 2015

SEMPRA NOVA n / 29 kW / ENSEMBLE ISOLANT



# ENSEMBLE ISOLANT

Repère	Référence	Désignation	Quantité
1	7610413	ISOLATION ARRIERE CORPS ECOIL	1.000
2	7621638	ISOLATION LATERAL CORPS 5 EL	1.000
3	94180100	BANDE CARISTRAP LG.2	1.000
4	7621263	ISOLATION SOCLE 5 EL	1.000
5	7619974	ISOLATION PORTE 19-24-32 KW	1.000



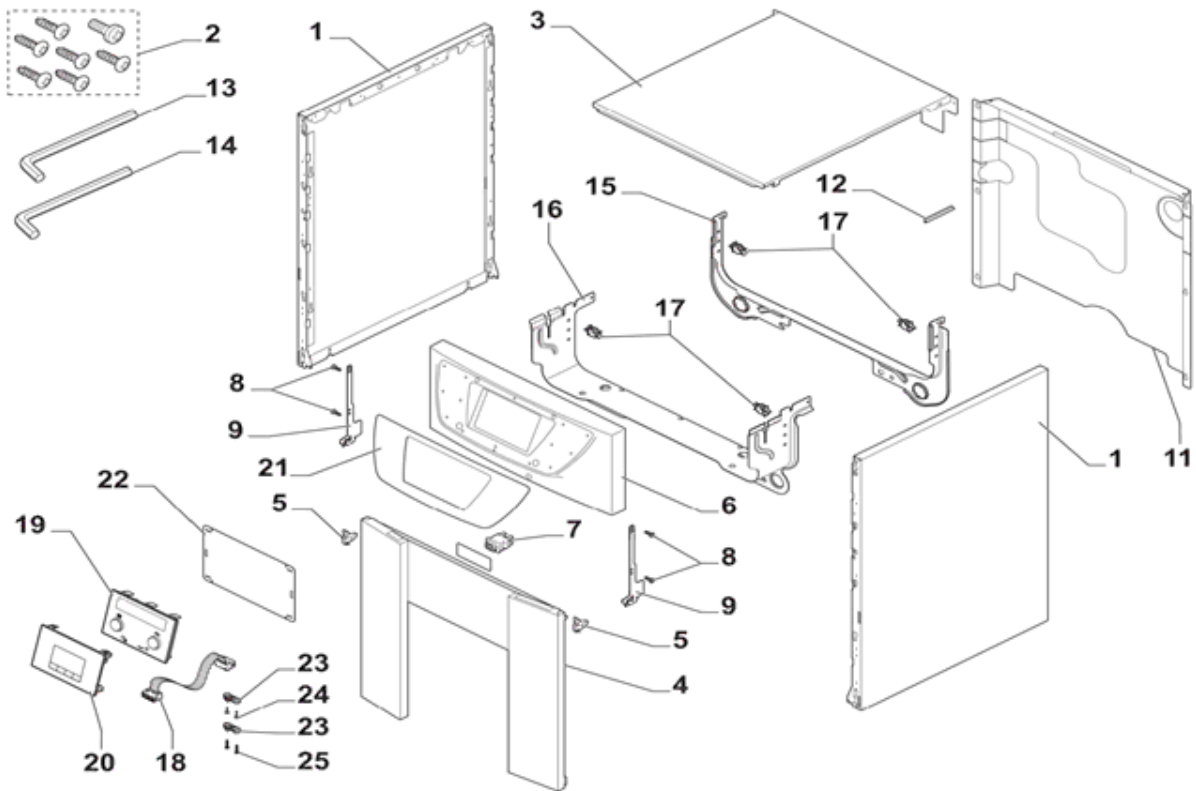
# HABILLAGE



SEMPRA NOVA

JUIN 2015

SEMPRA NOVA n / 29 kW / HABILLAGE



# HABILLAGE

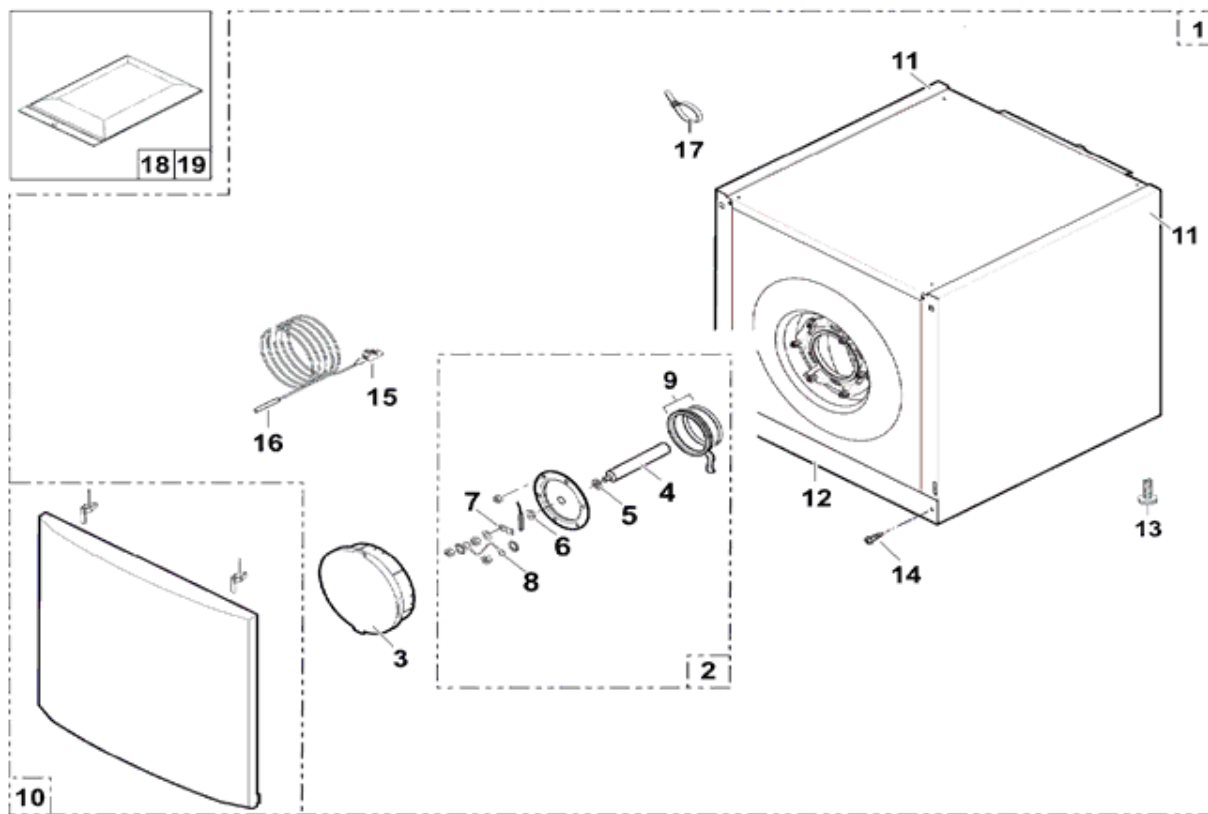
Repère	Référence	Désignation	Quantité
1	7626743	SACHET VISSERIE HABILLAGE EFU	1.000
10	144736	BOUTON (LOGO CHAPPEE)	1.000
11	7617952	PANNEAU ARRIERE 5 SECT. MONO ASS	1.000
12	95365613	Séparateur de doigt de gant Longueur 90	1.000
13	V508482	CLE 3MM HEXAGONAL	1.000
14	97949451	CLE 6 PANS 4MM 240 X 40	1.000
15	7616506	TRAVERSE ARRIERE	1.000
16	7616933	TRAVERSE AVANT	1.000
17	7618219	CABLAGE ALIM. 230 V	1.000
18	7616688	NAPPE CONNECTION MK1	1.000
18	7609577	NAPPE CONNECTION MK2	1.000
19	7612092	HMI MK1 CHAPPEE	1.000
2	7626746	SACHET VISSERIE HABILLAGE EFU	1.000
20	7611549	HMI MK2 CHAPPEE	1.000
21	7616612	SUPPORT	1.000
22	7621475	PROTECTION REGULATEUR MK1/MK2	1.000
23	7318888	ARRET DE T RACTION (SERRE CABLE)	1.000
24	300025953	Vis EJOT KB 35x12	1.000
25	7610590	VIS EJOT WN 5451 25X15	1.000
3	7606422	CHAPITEAU ECOIL BLANC	1.000
4	7617828	PANNEAU BRULEUR CH CPLT	1.000
5	7616925	RESSORT DE PORTE	1.000
6	7617927	TABLEAU DE COMMANDE CH	1.000
7	144686	INTERRUPTEUR BIPOLAIRE	1.000
8	300025953	Vis EJOT KB 35x12	1.000
9	7615635	CROCHET TABLEAU	1.000



SEMPRA NOVA

JUIN 2015

BALLON 110 ESL - H



## 110 ESL-H

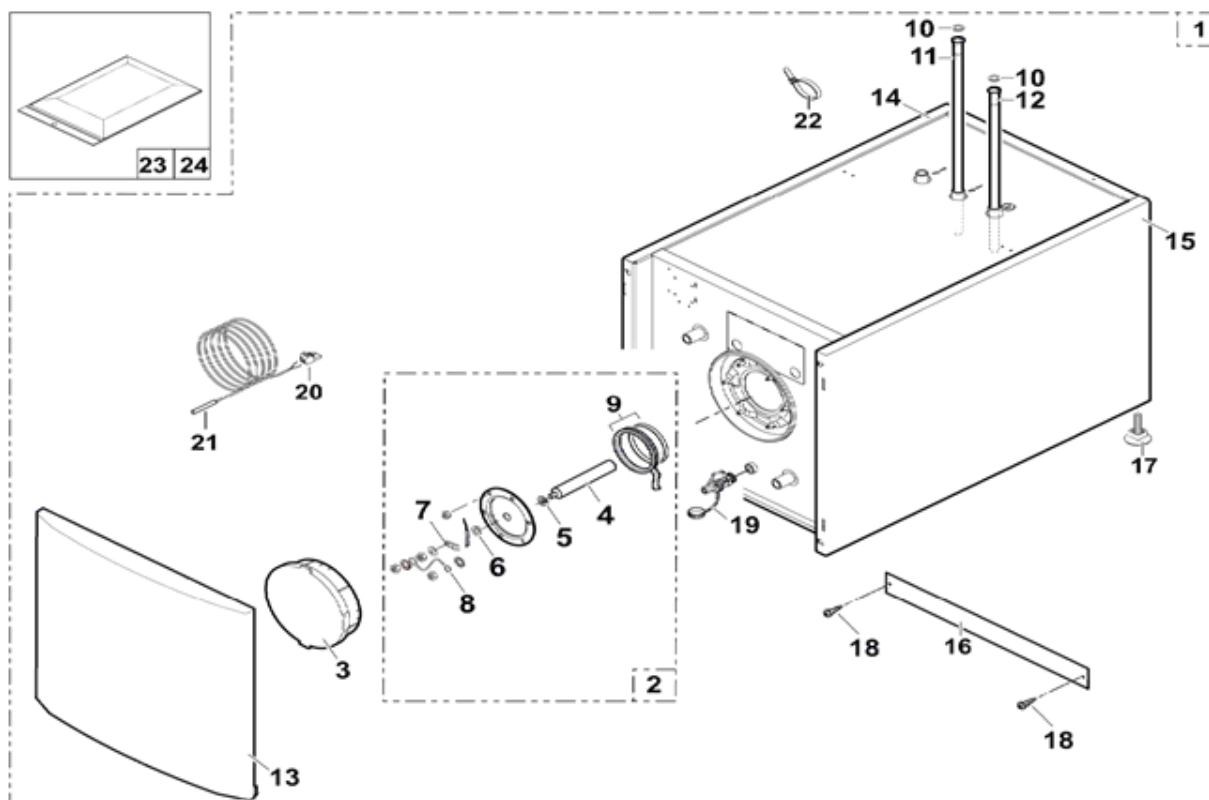
Repère	Référence	Désignation	Quantité
1	7619490	Préparateur d'eau chaude sanitaire 110 ESL-H	1.000
10	200022624	Nouvelle pièce	1.000
11	7613531	Panneau latéral droit ou gauche	1.000
12	200023263	Enjoliveur	1.000
13	97581059	PIED REGLABLE CPL M8X25	1.000
14	95770692	Nouvelle pièce	1.000
15	300008956	Connecteur 2 plots	1.000
16	95362447	Sonde KVT60 longueur 2 m	1.000
17	95320780	Collier	1.000
18	200021501	Visserie tampon	1.000
19	200019786	Kit ressort panneau avant (10x)	1.000
2	200022433	Tampon supérieur complet 300	1.000
3	300026994	Couvercle isolé	1.000
4	89708901	Anode complète d33 mm L330 mm tampon sup. 300	1.000
5	95014035	Joint 0 35x8,5x2	1.000
6	94974527	Entretoise nylon	1.000
7	95365009	Patte de fixation de la sonde	1.000
8	89604901	Fil de masse (anode)	1.000
9	89705511	Kit joint 7 mm + jonc	1.000



SEMPRA NOVA

JUIN 2015

BALLON 160 ESL - H



## 160 ESL-H

Repère	Référence	Désignation	Quantité
1	7619491	Préparateur d'eau chaude sanitaire 160 ESL-H	1.000
10	300027465	Joint tressé 24x18,5x1,5	1.000
11	300029703	Tube plastique Ø 18x595	1.000
12	300025680	Nouvelle pièce	1.000
13	200022624	Nouvelle pièce	1.000
14	7611334	Panneau latéral gauche	1.000
15	7611335	Panneau latéral droit	1.000
16	200023263	Enjoliveur	1.000
17	97860646	Pied réglable V1939 M10x35	1.000
18	95770692	Nouvelle pièce	1.000
19	94902073	Robinet de vidange - 1/2"	1.000
2	7624559	Tampon + anode magnésium + joint	1.000
20	300008957	Connecteur 2 plots	1.000
21	95362447	Sonde KVT60 longueur 2 m	1.000
22	95320780	Collier	1.000
23	200021501	Visserie tampon	1.000
24	200019786	Kit ressort panneau avant (10x)	1.000
3	300026745	Couvercle isolé	1.000
4	7615965	Anode magnésium	1.000
5	95014035	Joint 0 35x8,5x2	1.000
6	94974527	Entretoise nylon	1.000
7	95365009	Patte de fixation de la sonde	1.000
8	89604901	Fil de masse (anode)	1.000
9	89705511	Kit joint 7 mm + jonc	1.000

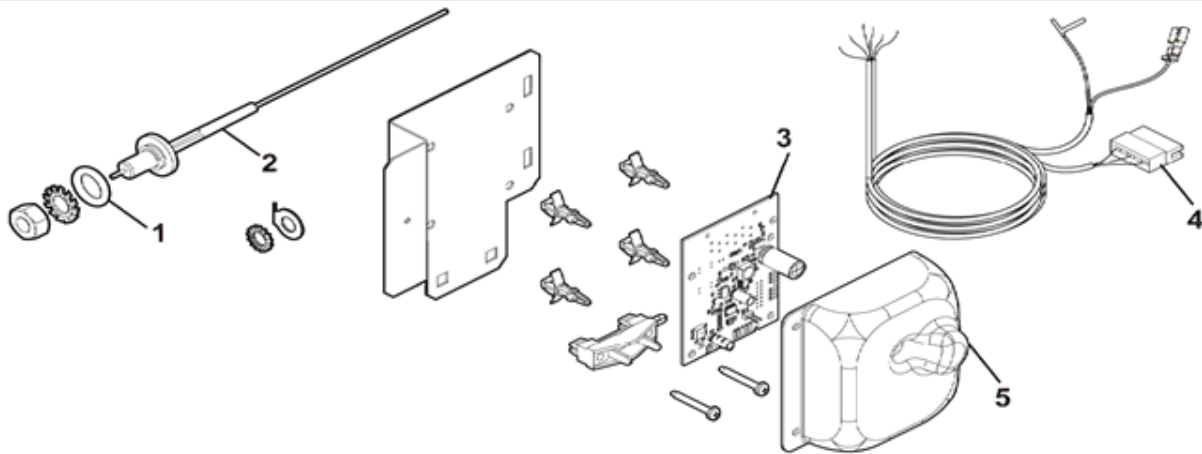
# KIT ACI PROTECTION BALLON



SEMPRA NOVA

JUIN 2015

## KIT ACI PROTECTION BALLON



# KIT ACI PROTECTION BALLON

Repère	Référence	Désignation	Quantité
1	300014305	Joint torique	1.000
2	200011817	Nouvelle pièce	1.000
3	300028319	Nouvelle pièce	1.000
4	7622095	Cache cartes	1.000
5	300029314	Nouvelle pièce	1.000



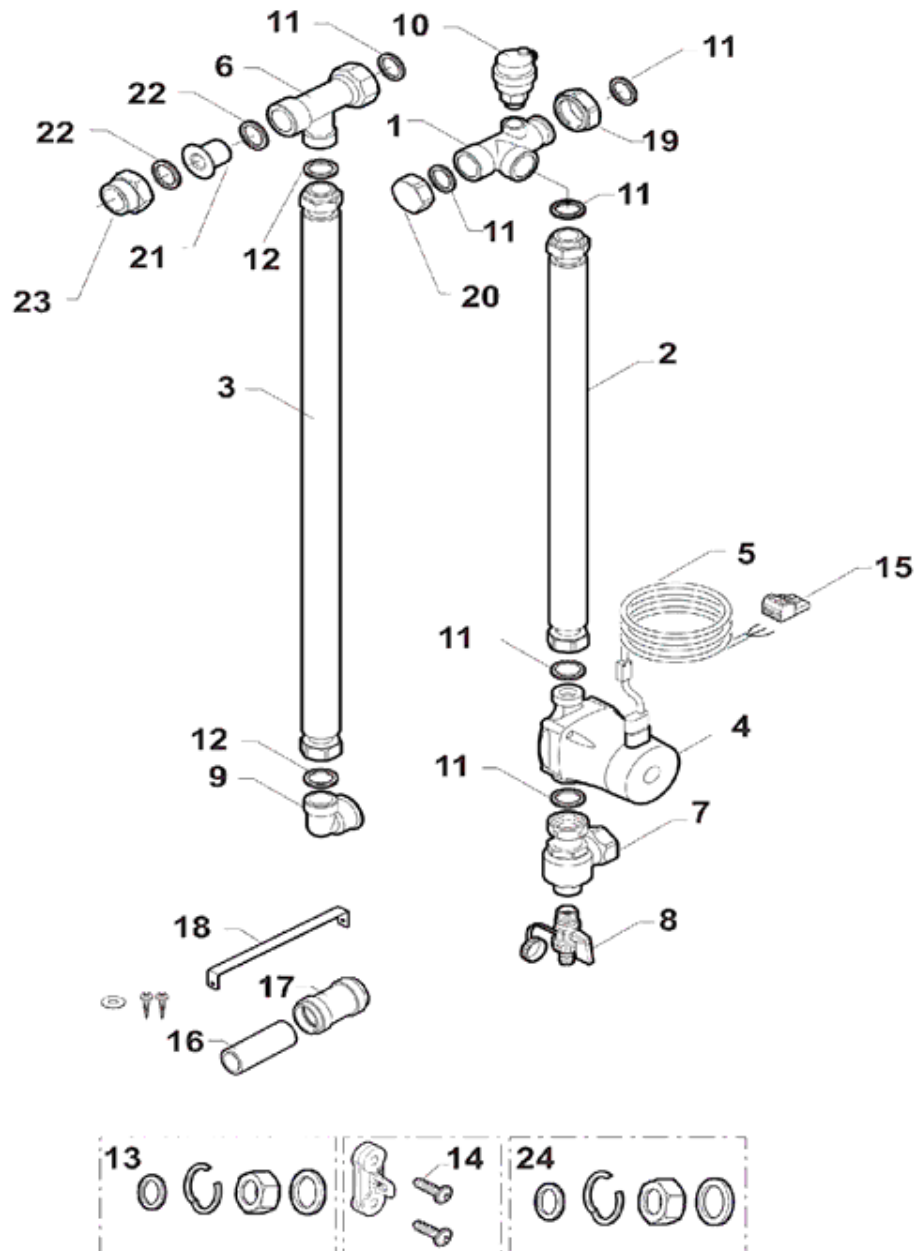
# KIT DE RACCORDEMENT BALLONS 110L - 160L



SEMPRA NOVA

JUIN 2015

## KIT RACCORDEMENT BALLONS 110L - 160L SUPERPOSE



# KIT DE RACCORDEMENT BALLONS 110L - 160L

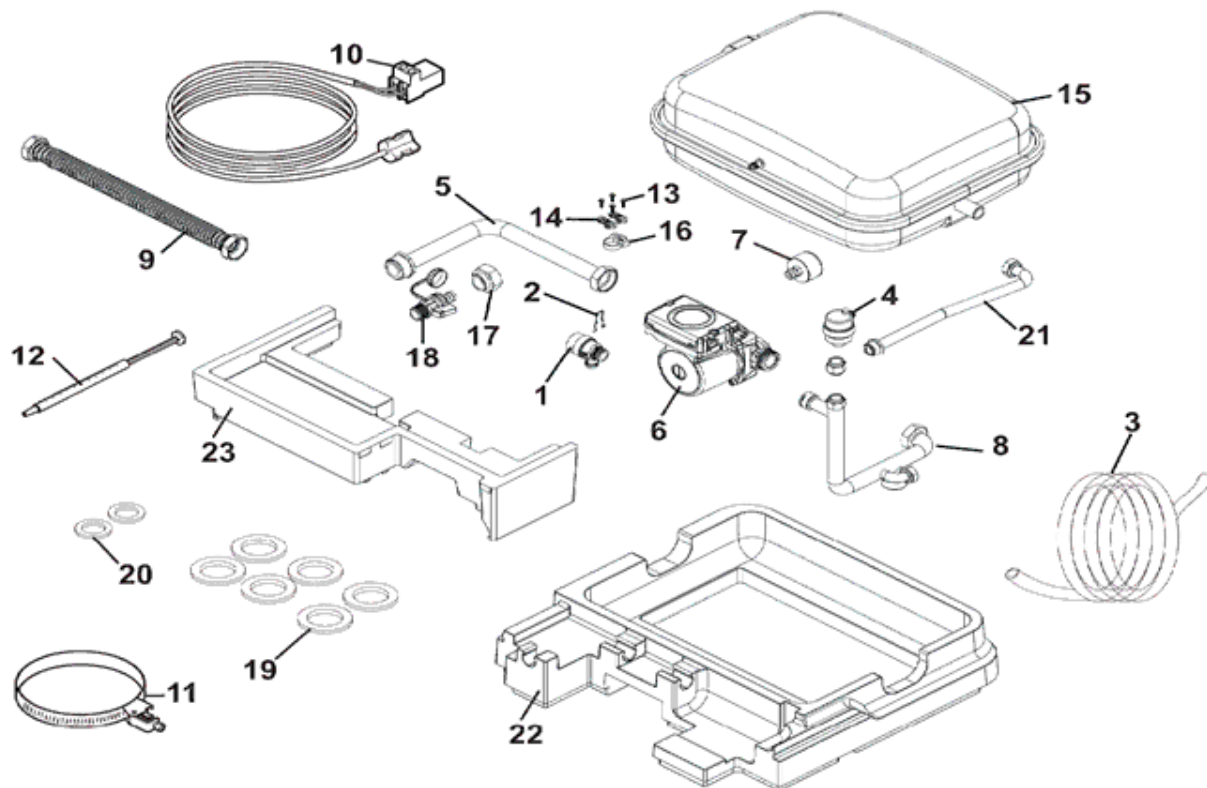
Repère	Référence	Désignation	Quantité
1	7626901	Té de raccordement G1 G3/8" G1	1.000
10	565273	PURGEUR G3/8	1.000
11	95013062	Joint vert - 30x21x2	1.000
12	95013060	Joint vert 24x17x2	1.000
13	300026953	Set écrou rond - joint hydraulique 3/4" - DN16	1.000
14	300025953	Vis EJOT KB 35x12	1.000
15	300009076	Connecteur 3 pts pompe	1.000
16	300010139	Tube - DN32 - L110	1.000
17	7621700	Manchon PVC D32 EN1329-1	1.000
18	7619067	Entretoise Siphon Kit 160L	1.000
19	300020366	Ecrou extractible 1"	1.000
2	761623	Flexible annelé - DN20 - L1540	1.000
20	94950198	Bouchon en laiton G1" - F	1.000
21	300025010	Clapet anti-retour	1.000
22	95013055	Joint vert - 30x21x0,5	1.000
23	7630775	Mamelon M/F G1"	1.000
24	7617416	Set écrou rond - joint hydraulique 1" - DN20	1.000
3	7616947	Flexible annelé - DN16 - L2100	1.000
4	BRO335412	Circulateur ALPHA 2L 15-60 130	1.000
5	7612279	Câble circulateur ALPHA2	1.000
6	7614743	Raccord té - G1 G3/4" G1	1.000
7	94914298	Clapet anti-retour - Rp3/4" G1	1.000
8	94902073	Robinet de vidange - 1/2"	1.000
9	7618895	Coude de raccordement M/F 92xG3/4"	1.000



SEMPRA NOVA

JUIN 2015

KIT EQUIPEMENT POMPE + VASE EXPANSION 18 L



# KIT EQUIPEMENT POMPE + VASE EXPANSION 18 L

Repère	Référence	Désignation	Quantité
1	200022010	SOUPAPE DE SECURITE	1.000
10	7616647	Sonde retour chauffage	1.000
11	95320133	COLLIER NEMO 20-47	1.000
12	97385252	SERINGUE 1 GR	1.000
13	300025953	Vis EJOT KB 35x12	1.000
14	7618888	Arrêt de traction	1.000
15	97581254	Vase d'expansion 18 litres	1.000
16	300025444	Fixation flexible	1.000
17	7607442	Réduction FF G1 - G1/2	1.000
18	94902073	Robinet de vidange - 1/2"	1.000
19	95013062	Joint vert - 30x21x2	1.000
2	116552	Clip épingle 20	1.000
20	95013059	Joint vert 18.5x12x2	1.000
21	7618673	Tube vase d'expansion complet	1.000
22	7616258	Support pompe hydraulique	1.000
23	7619302	Cale pompe hydraulique	1.000
3	300003563	Tube PVC diamètre 20 longueur 16	1.000
4	565273	PURGEUR G3/8	1.000
5	7605493	Tube départ pompe complet	1.000
6	7608417	Pompe UMP2 15-70 130	1.000
7	95365106	MANOMETRE	1.000
8	7616268	Tube départ hydraulique complet	1.000
9	7616576	Flexible annelé complet 1"	1.000

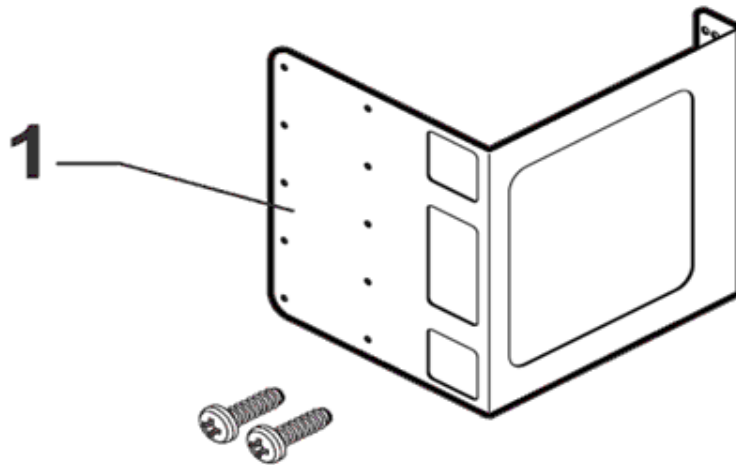
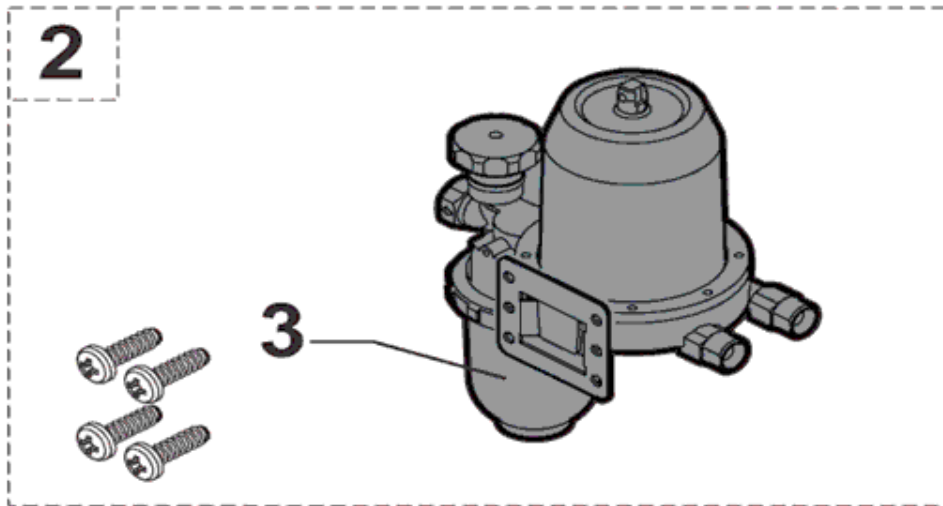
# KIT FILTRE FIOUL 40MICRON



SEMPRA NOVA

JUIN 2015

## KIT FILTRE FIOUL 40 µm



# KIT FILTRE FIOUL 40MICRON

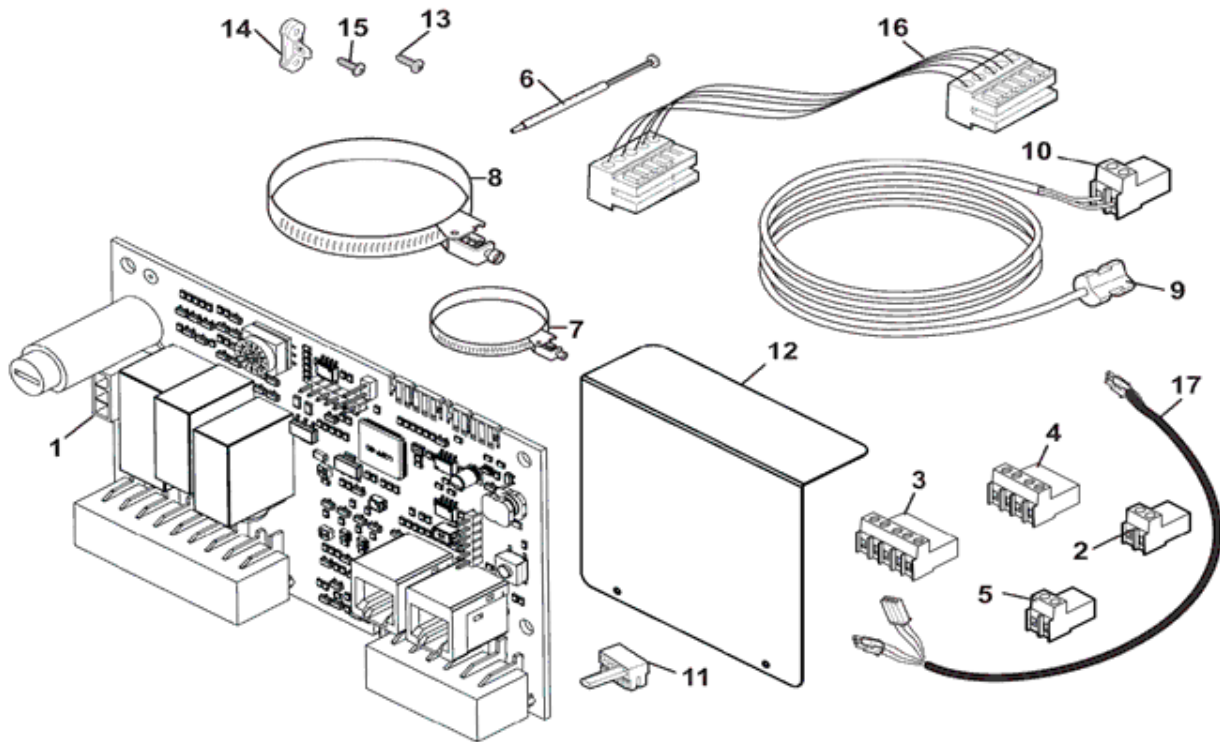
Repère	Référence	Désignation	Quantité
1	7615688	SUPPORT FILTRE FIOUL	1.000
2	100019100	Ensemble filtre fioul	1.000
3	300027864	FILTRE 40 µm	1.000



SEMPRA NOVA

JUIN 2015

KIT ELECTRONIQUE 2ème CIRCUIT V3V

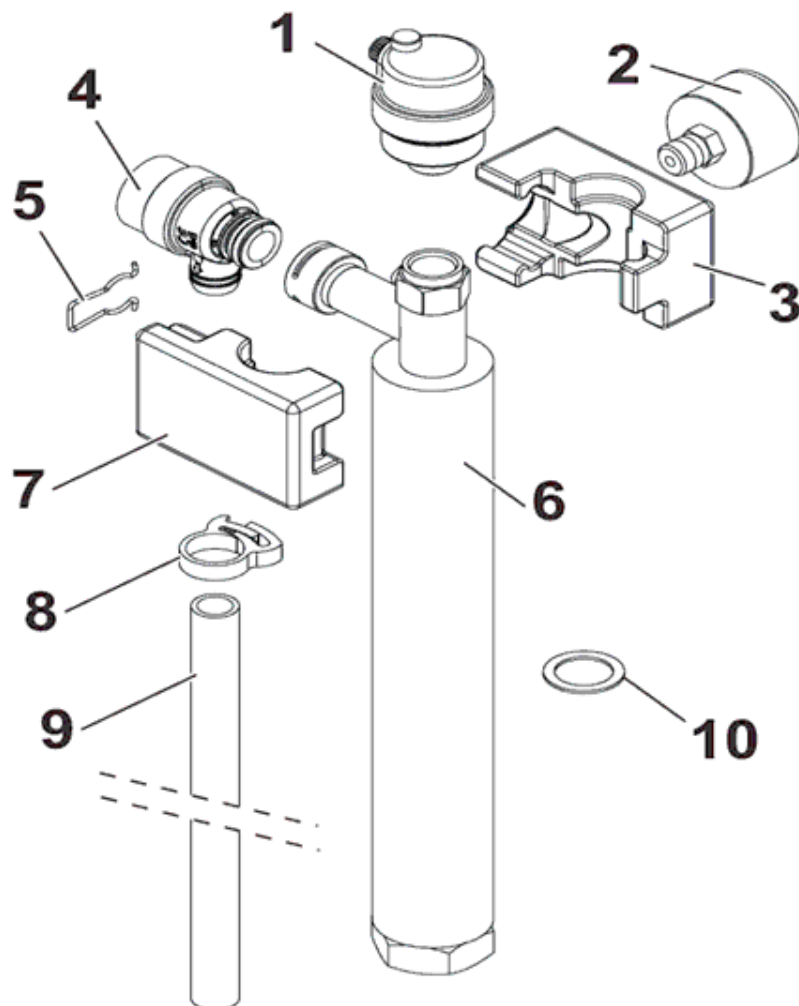


# KIT RÉGULATION POUR V3V

Repère	Référence	Désignation	Quantité
1	7614985	Carte SMS-04	1.000
10	300008959	Connecteur 2 pts sonde départ	1.000
11	7214943	Connecteur bus END	1.000
12	7616579	Capot de protection cartes	1.000
13	95770150	Nouvelle pièce	1.000
14	7618888	Arrêt de traction	1.000
15	300025953	Vis EJOT KB 35x12	1.000
16	7621795	Nappe 5 points SMS-04	1.000
17	7621783	Câble alimentation SMS-04	1.000
2	300009070	CONNECTEUR 2 PTS SONDÉ EXTERIEUR	1.000
3	300009081	Connecteur 5 pts monté	1.000
4	300009079	Connecteur 4 pts V3V	1.000
5	300025621	CONNECTEUR 2 PTS MONTE OPEN THERM (VERT)	1.000
6	97385252	SERINGUE 1 GR	1.000
7	95320133	COLLIER NEMO 20-47	1.000
8	95320134	COLLIER NEMO 40-90	1.000
9	95362449	SONDE DE DEPART	1.000



KIT GROUPE DE SECURITE

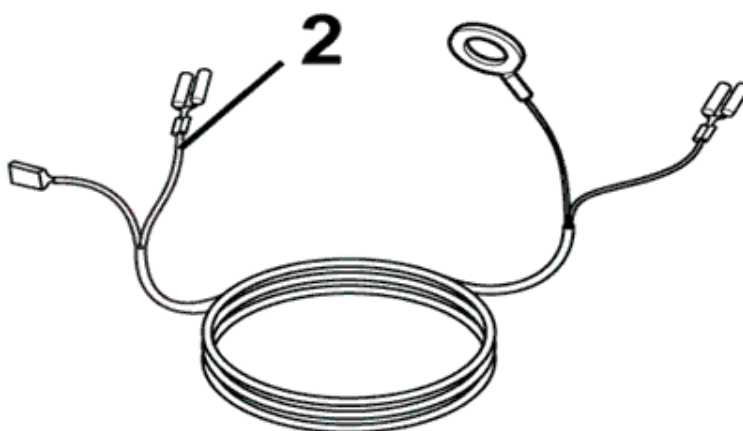
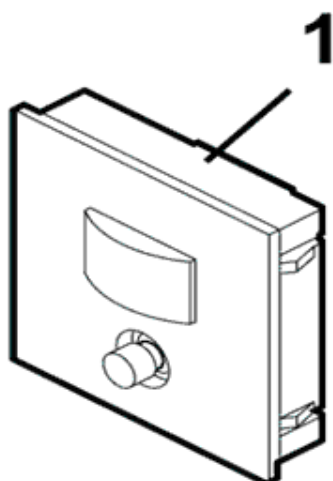


## KIT SÉCURITÉ PURGEUR SOUPAPE MANOMÈTRE

Repère	Référence	Désignation	Quantité
1	565273	PURGEUR G3/8	1.000
10	95013062	Joint vert - 30x21x2	1.000
2	95365106	MANOMETRE	1.000
3	7627096	Isolation thermique	1.000
4	200022010	SOUPAPE DE SECURITE	1.000
5	116552	Clip épingle 20	1.000
6	7627081	Tube de raccordement du groupe de sécurité	1.000
7	7628652	Isolation thermique	1.000
8	300025444	Fixation flexible	1.000
9	300003563	Tube PVC diamètre 20 longueur 16	1.000



KIT TESTEUR ANODE MAGNESIUM



# KIT TESTEUR ANODE MAGNÉSIUM

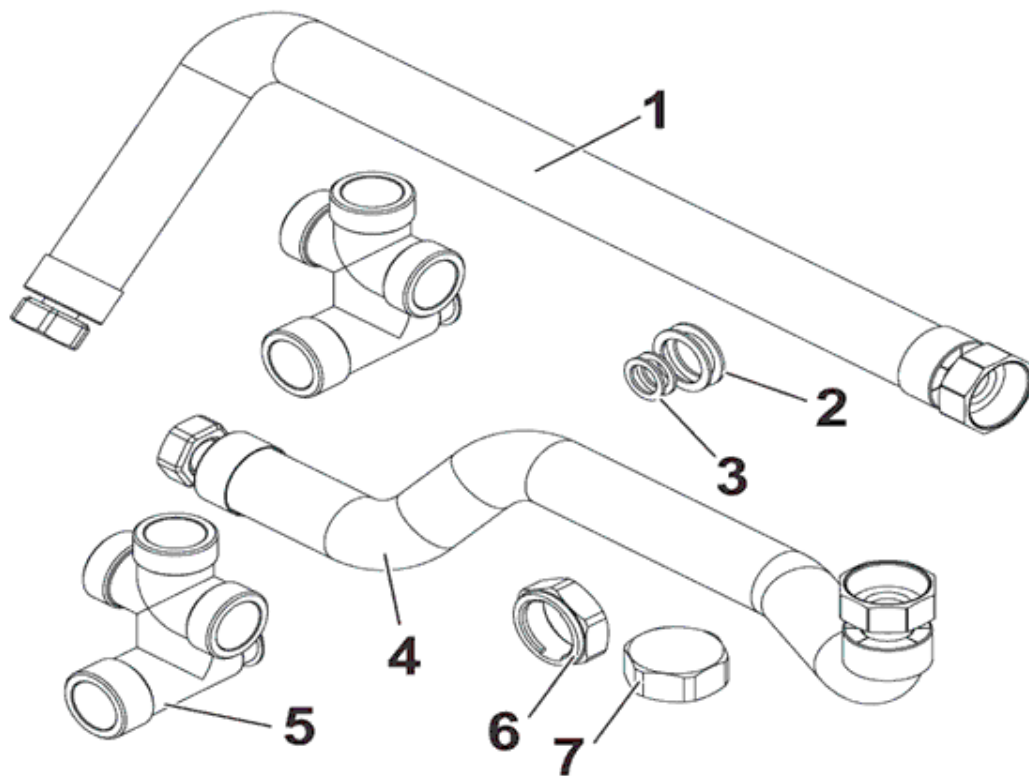
Repère	Référence	Désignation	Quantité
1	300027487	Testeur d'anode	1.000
2	300027133	Câble testeur d'anode	1.000



SEMPRA NOVA

JUIN 2015

KIT TUBULURES DROITE POUR LAISON CHAUDIERES I-FF-N / MODULES ERP



# KIT TUBULURES DROITE SEMPRA NOVA BT / MODULE HYDRAULIQUE ERP

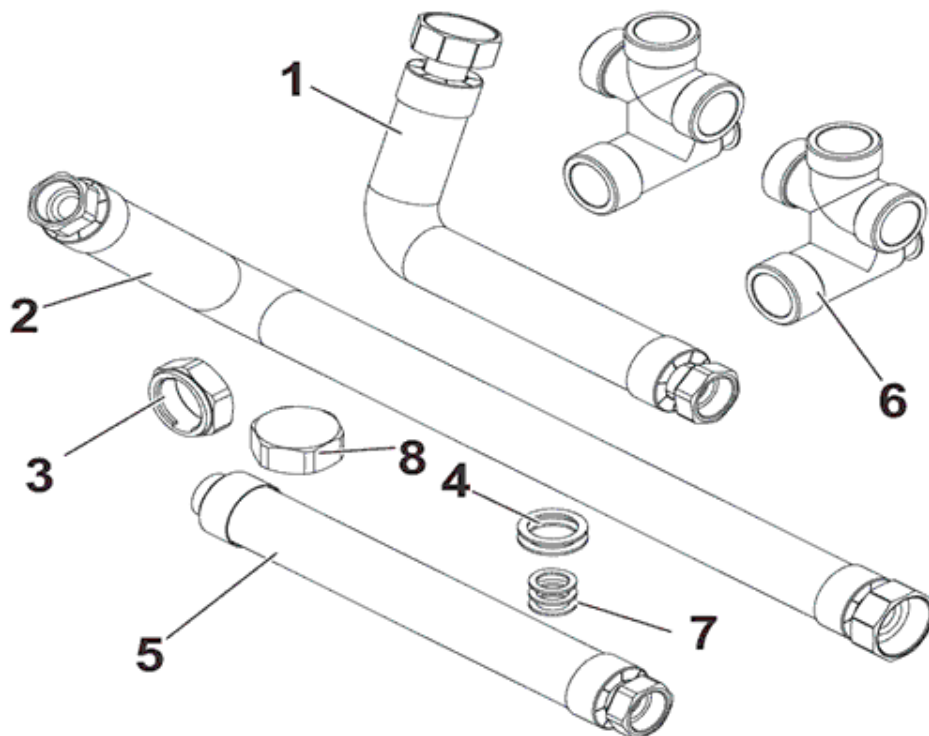
Repère	Référence	Désignation	Quantité
1	7625705	Tube retour ballon	1.000
2	95013064	Joint vert 44x32x2	1.000
3	95013062	Joint vert - 30x21x2	1.000
4	7623784	Tube départ ballon	1.000
5	7623545	Croix de raccordement G1 "	1.000
6	300020366	Ecrou extractible 1"	1.000
7	94950198	Bouchon en laiton G1" - F	1.000



SEMPRA NOVA

JUIN 2015

KIT TUBULURES GAUCHE POUR LIAISON CHAUDIERES I-IFF-N / MODULES ERP



# KIT TUBULURES GAUCHE SEMPRA NOVA BT / MODULE HYDRAULIQUE ERP

Repère	Référence	Désignation	Quantité
1	7625701	Tube départ ballon	1.000
2	7625705	Tube retour ballon	1.000
3	300020366	Ecrou extractible 1"	1.000
4	95013064	Joint vert 44x32x2	1.000
5	7625882	Rallonge 380 - MM - G1"	1.000
6	7623545	Croix de raccordement G1 "	1.000
7	95013062	Joint vert - 30x21x2	1.000
8	94950198	Bouchon en laiton G1" - F	1.000