

CORPS DE CHAUFFE C ET B

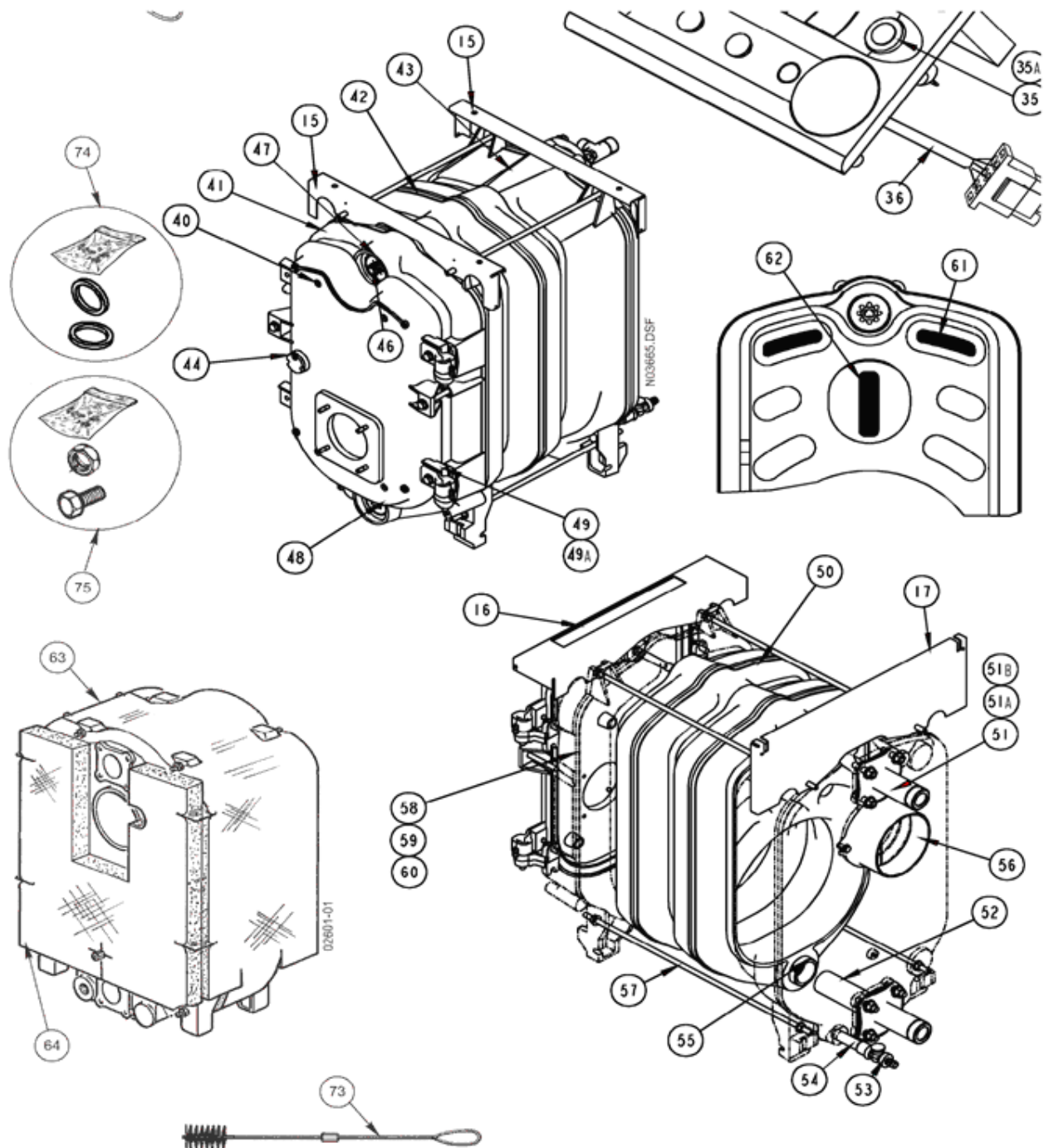


SEMPRA Progress fioul gaz bicolore Vers. 3

A partir de Novembre 2010

N° 0000

CORPS DE CHAUFFE C&B 22-27-35-42-55-69KW



CORPS DE CHAUFFE C ET B

Repère	Référence	Désignation	Quantité
*	S502095	SONDE ECS 2M P/EC.OB QAZ36 AVEC CONNECTEUR (7466200290)	1.000
*	S134799	RALLONGE DE SONDE ECS P/EC OB	1.000
*	S17402051	REGULATION ECOCONTROL SP OBs	1.000
15	S134051	TRAVERSE DE CORPS 2-3 ELTS	1.000
16	S134052	TRAVERSE DE CORPS AV.4-5 ELTS	1.000
17	S134429	TRAVERSE DE CORPS 4-5 SECTIONS	1.000
40	S17829259	PORTE BRULEUR NXR1/SEMPRA	1.000
41	S134079	ELEMENT AVANT FMG USINE	1.000
42	S17803006	ELEMENT INTER NXR1 C/B	1.000
43	S134080	ELEMENT ARRIERE FMG USINE	1.000
44	S17863795	VOLET OEILLETON DE FLAMME	1.000
46	S134534	DOIGT DE GANT	1.000
47	S134506	BOUCHON CREUX 50/60	1.000
48	S17868225	BOUCHON CREUX ETOILE 50X60	1.000
49	S17845719	ENS.CHARNIERE DE PORTE	1.000
50	S134532	CORPS ASS.FMG C 3 SECT.(2003)(Modif.lib:Corps B==>C 23/03/06	1.000
50	S134505	CORPS ASS. FMG C 5 SECTIONS (2002)	1.000
50	S134531	CORPS ASS.FMG C 2 SECT.(2003)(modif.lib:Corps B==>C 23/03/06	1.000
50	S138502	CORPS ASS. FMG B 2 SECTIONS PR	1.000
50	S134504	CORPS ASS. FMG C 4 SECTIONS (2002)	1.000
50	S138503	CORPS ASS. FMG B 3 SECTIONS PR	1.000
51	S134453	MANCHETTE 1"-3/4" LG 123,5	1.000
51	S136131	MANCHETTE DEPART	1.000
51B	S134527	MANCHETTE 1"-1/2" LG 123,5	1.000
52	S17006549	REPARTITEUR L=150	1.000
53	S17006472	ROBINET DE VIDANGE 1/2"	1.000
54	S135113	ALLONGE 1/2"-M/F LG120 DEGRAIS	1.000
55	S17004970	NIPPLE FONTE USINEE D=63	1.000
56	S17863845	MANCHETTE D=150-153	1.000
56	S17863835	MANCHETTE D=130-139	1.000
57	S15243616	TIGE FILETEE M10X470	2.000
57	S15243617	TIGE FILETEE M10X630	2.000
57	S15243618	TIGE FILETEE M10X790	2.000
57	S15243615	TIGE FILETEE M10X310	2.000
58	S17003636	ISOLATION EXTERIEURE PORTE	1.000
59	S17003637	ISOLATION INTERIEURE PORTE	1.000
60	S17000198	TRESSE RONDE DE 16 (LE M) BLANCHE	1.000
61	S17863885	CHICANE LATERALE 70KW	2.000
61	S17863825	CHICANE LATERALE 42KW	2.000
61	S17863815	CHICANE LATERALE 27KW	2.000
62	S17863895	CHICANE CENTRALE 70KW	1.000
62	S17863735	CHICANE CENTRALE 42KW	1.000
62	S17863745	CHICANE CENTRALE 4 SECT. 55KW	1.000
62	S17863725	CHICANE CENTRALE 27KW	1.000
63	S135116	CALORIFUGE CORPS 4/5 SECT.FMG	1.000
63	S135112	CALORIFUGE CORPS 3 SECT.FMG	1.000
63	S135111	CALORIFUGE CORPS 2 SECT.FMG	1.000
64	S135115	CALORIFUGE ARRIERE CORPS FMG	1.000

CORPS DE CHAUFFE C ET B

Repère	Référence	Désignation	Quantité
73	S17000815	BROSSE DE RAMONAGE	1.000
74	S501972	SACHET JOINTS P.R	1.000
75	S501973	SACHET VISSERIE P.R	1.000

JAQUETTE ET BALLON B

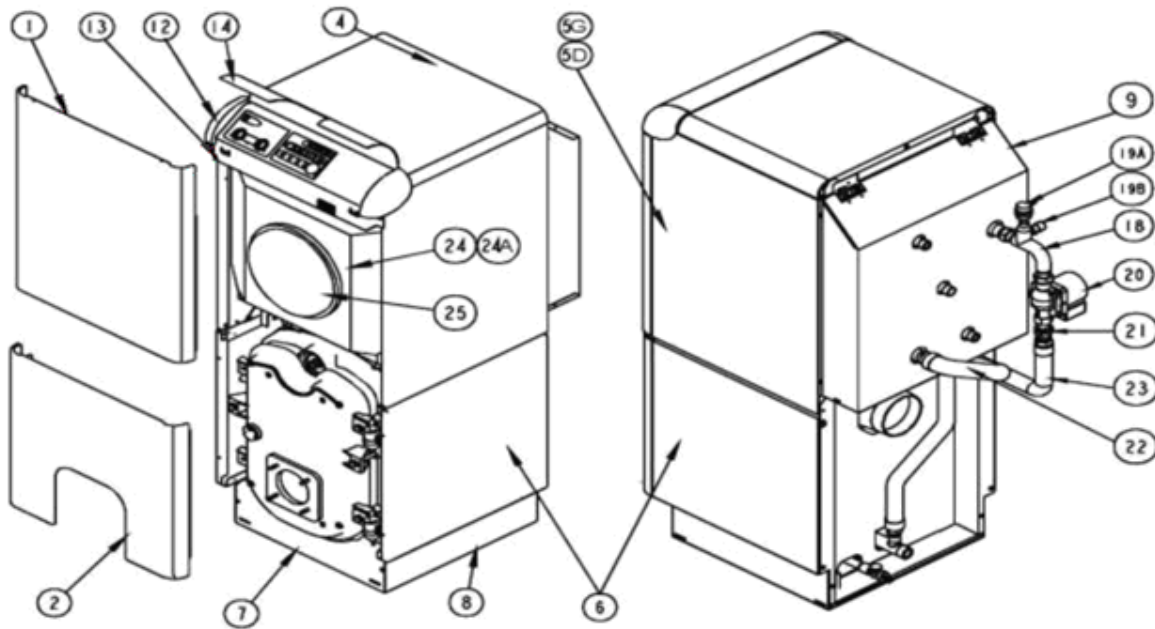


SEMPRA Progress fioul gaz bicolore Vers. 3

A partir de Novembre 2010

N° 0000

JAQUETTE et BALLON type B chaudières 22-27-35-42Kw



JAQUETTE ET BALLON B

Repère	Référence	Désignation	Quantité
1	S134023A	FACADE CH 580x697 ROUGE	1.000
12	S17002312	COIN DROIT ABS EDENA	1.000
12	S17002313	COIN GAUCHE EDENA	1.000
13	S134841	ENS.TABLEAU FMG PROGRESS P.R	1.000
14	S134577	COUVERCLE ALU LG 497	1.000
18	S138540	COUDE POUR PURGEUR	1.000
19A	S17006193	PURGEUR AUTOMATIQUE R88/13	1.000
19B	S133500	ROBINET 1/4"	1.000
2	S134049A	FACADE INF.CH OUVERTE ROUGE	1.000
20	S507083	POMPE WILO RS15/5-3KUCR130-3 (VERSION 71-25) POS.3HEURES PR	1.000
20	S137393	CABLE DE POMPE L:1500	1.000
21	S132200	CLAPET ANTIRETOUR 1"M-1"F	1.000
22	S138324	TUBE DEPART FMG B	1.000
23	S138325	TUBE RETOUR FMG B	1.000
24	S134494	ENS. BALLON 120L MOUSSE	1.000
24A	S134495	ENS.BALLON 150L MOUSSE	1.000
25	S132324	COUVERCLE ISOL.BAL.(130L)	1.000
4	S134026A	DESSUS CH 580x621 ROUGE	1.000
4	S134025A	DESSUS CH 580x461 ROUGE	1.000
5D	S134034A	PANNEAU DROIT 705x750 ROUGE	1.000
5D	S134033A	PANNEAU DROIT 545x750 ROUGE	1.000
5D	S134033HH	PANNEAU DROIT 545X750 GRIS	1.000
5G	S134031HH	PANNEAU GAUCHE 545X750 GRIS	1.000
5G	S134031A	PANNEAU GAUCHE 545x750 ROUGE	1.000
5G	S134032A	PANNEAU GAUCHE 705x750 ROUGE	1.000
6	S134042A	PANNEAU INF.705x545 ROUGE	1.000
6	S134041A	PANNEAU INF.545x545 ROUGE	1.000
6	S134041HH	PANNEAU INF. 545X545 GRIS	1.000
7	S134063H	CACHE AVANT GRIS	1.000
8	S135439H	ENS. SOCLE 2 SECT. GRIS	1.000
8	S135441H	ENS. SOCLE 3 SECT. B GRIS	1.000

TABLEAU DE COMMANDE CHAUDIÈRES B 22 À 42 KW + ANODE

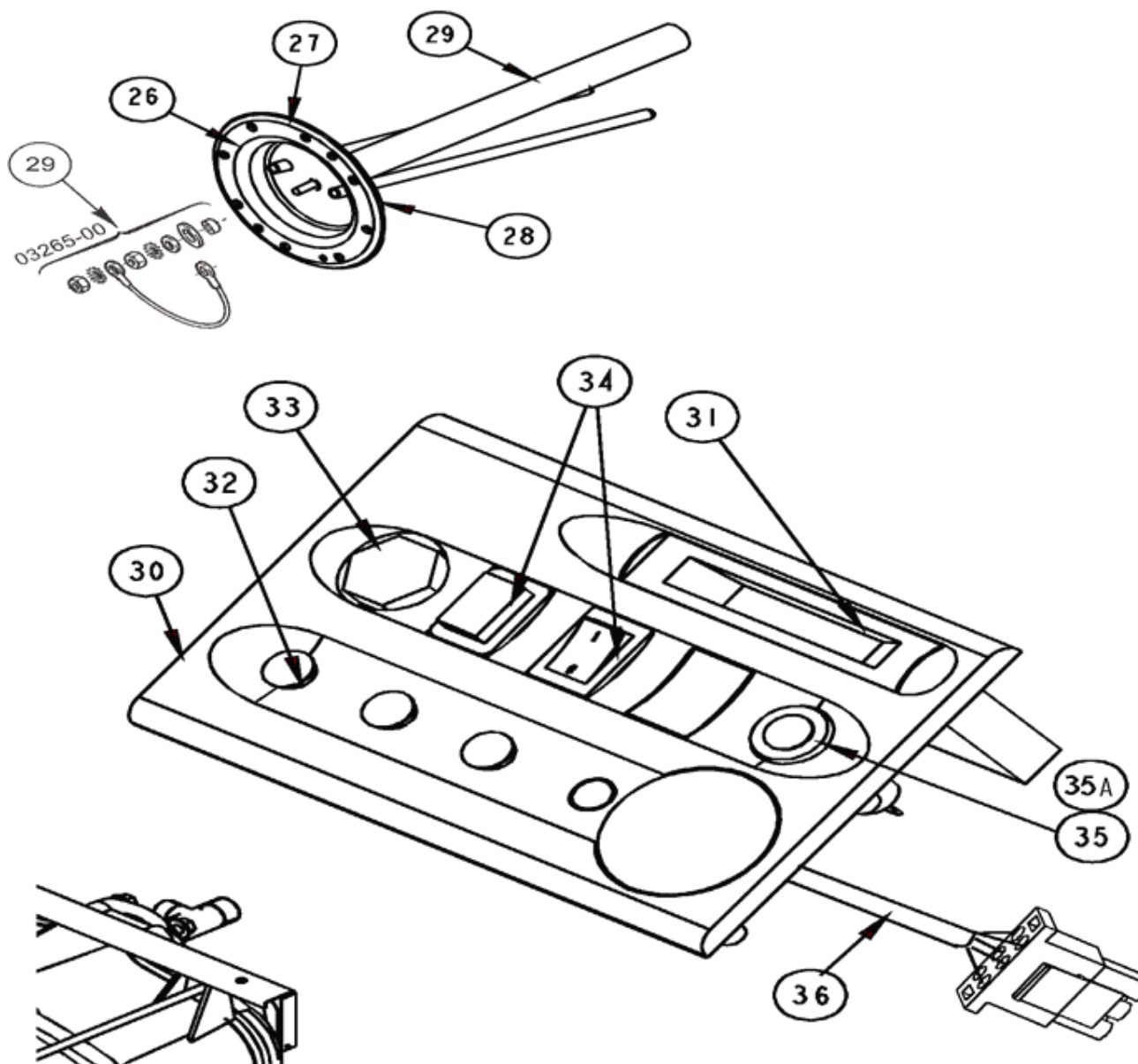


SEMPRA Progress fioul gaz bicolore Vers. 3

A partir de Novembre 2010

N° 0000

tableau de commande chaudières B 22 à 42KW + anode ballon



1 Semptra progress fioul gaz bicolore vers.3 - tableau de commande chaudières B 22à42+anode_vue.xls

TABLEAU DE COMMANDE CHAUDIÈRES B 22 À 42 KW +ANODE

Repère	Référence	Désignation	Quantité
25	S132324	COUVERCLE ISOL.BAL.(130L)	1.000
26	S143218	BRIDE EQUIPEE BALLON SUM 130L ET FMG/GMG 120 ET 150L	1.000
28	S143216	JOINT DE BRIDE GRIS	1.000
29	S143220	ANODE P/ BALLON 130L/FMG/GMG	1.000
30	S134720	MODULE DE BASE FMG	1.000
31	S134421	THERMOMETRE 68,5x14,5 0-120° CAP:1,50m	1.000
32	S501970	SACHET VOYANTS	1.000
33	S17006955	THERMOSTAT TG400 CAP.2M 971.11348-01A(GP:0==>GP:6 06/12/01)	1.000
34	S501971	SACHET INTERRUPTEURS	1.000
35	S15803999	PORTE FUSIBLE	1.000
35A	S15803525	FUSIBLE 6.3 AMPERES 5X20	1.000
36	S134735	CABLAGE MODULE DE BASE FMG	1.000