

N°1733	CPN453243080 INITIA 3 2.24 MAX VMC			Tab 261
Repere	Désignation	Qté	Code	Zone note détail pièce
1	MONTANT ECO3	1	SX5683090	
2	PANNEAU COTE GAUCHE LUNA 3	1	SX5116190	
3	PANNEAU COTE DROIT LUNA3	1	SX5116170	
4	PANNEAU AVANT INITIA3	1	SX5116810	
5	TRAVERSE CONNECTION CHASSIS	1	SX5110290	
6	SUPPORT VASE D'EXPANSION	1	SX5111710	
21	JOINT 6,1X11,5X1,5 WRC	1	SX5402050	
27	CHAMBRE DE COMBUSTION	1	SX5681700	
28	PANNEAU ISOLANT LATERAL	1	SX5213190	
29	PANNEAU ISOLANT ARRIERE	1	SX5213290	
30	PANNEAU ISOLANT AVANT	1	SX5213310	
31	PANNEAU AVANT CHAMBRE DE COMB.	1	SX5108030	
32	ECHANGEUR H2O/GAS	1	SX5681190	
32	ECHANGEUR ENSEMBLE 25KW GIANN	1	SX5692520	
33	JOINT O RING 22X3 EPDM	1	SX5403130	
35	VASE D'EXPANSION A MINI-ACCUM.	1	SX5658420	
41	BRULEUR 15 BECS	1	SX5653300	
42	ELEMENT BRULEUR	1	SX5604090	
43	NOURRICE PORTE INJECTEURS 15 F	1	SX0606140	
44	INJECTEURS D.0,74	1	SX0601520	
44	INJECTEURS D.1,18-G 2000	1	SX0608440	
44	INJECTEURS GPL LUNA3 24KW	1	SX5688320	
45	JOINT NOURRICE	1	SX5407940	
46	RACCORD NOURRICE	1	SX5657180	
48	DESSOUS BRULEUR	1	SX5116650	
59	CABLE ELECTRODES D'ALLUMAGE	1	SX8419050	
61	PROTECTION ELECTRODE	1	SX5404920	
63	ELECTRODE D'ALLUMAGE DROITE	1	SX8422570	
70	TUBE POMPE-ECHANGEUR	1	SX5681020	
72	POMPE UP 15-50 AO AVEC CONN 2V	1	SX5687280	
73	DEGAZEUR CALEFFI	1	SX0607290	
74	JOINT O RING 14X1,78 EP-57092	1	SX5406360	
76	ECHANGEUR SANITAIRE 20 PLAQUES	1	SX5689930	
77	JOINT ECHANGEUR SANITAIRE	1	SX5404520	
80	GROUPE ENTREE SANIT/RET CHAUFF	1	SX5687120	
81	GROUPE FILTRE	1	SX0620340	
87	ELEMENT DE CONNECTION DE POMPE	1	SX5210710	
90	ROBINET DE REMPLISSAGE	1	SX0611930	
91	ROBINET DE VIDANGE	1	SX5652030	
92	SOUPEPE DE SECURITE	1	SX9951170	
98	TUBE BY-PASS	1	SX5212890	
99	CLIP TUBE BY-PASS	1	SX8380850	
102	ENS.DEPART CHAUFF. SORTIE ECS	1	SX5687440	
113	GROUPE BY-PASS	1	SX0617100	
114	O-RING 26,64X2,62	1	SX5403820	
119	CLAPET CHAUFFAGE	1	SX0605760	
120	BOUCHON AVANT	1	SX0600750	
122	O-RING 23,47X2,62	1	SX5405370	
131	SONDE HONEYWELL	1	SX8434820	
132	JOINT SONDE CTN SANITAIRE	1	SX5402830	
134	DIAPHRAGME D.4,7MM	1	SX5211170	

N°1733	CPN453243080 INITIA 3 2.24 MAX VMC			Tab 261
Repere	Désignation	Qté	Code	Zone note détail pièce
135	SECURITE DE CHAUFFAGE 105°	1	SX9951610	
136	TUBE DEP.CHAUF/ECHANGEUR	1	SX5681010	
137	RACCORD SORTIE GAS	1	SX0610080	
138	O-RING 22,22X2,62	1	SX5402010	
139	RACCORD ENTREE GAZ	1	SX5210630	
140	VANNE GAZ (SIT 845 SIGMA)	1	SX5653610	
147	TRAVERSE LUNA3	1	SX5680910	
150	COUVERCLE	1	SX5412180	
151	COUVERCLE BOITE ELECTRIQUE	1	SX5412250	
152	PANNEAU DE COMMANDE LUNA3	1	SX5681340	
153	COUVERCLE BRANCHEMENT ELECTRIQ	1	SX5407660	
154	CIRCUIT IMPRIME B&P SERIE 3	1	SX5687010	
162	TABLEAU DE BORD INITIA3	1	SX5687380	
166	BARRETTE CONNEXION ELECTRIQUE	1	SX8421590	
167	PORTE-FUSIBLE	1	SX5405340	
168	FUSIBLE 2A 250V	1	SX9950580	
169	MANOMETRE AVEC SUPPORT	1	SX9951650	
192	JOINT G3/4-17X24X2	1	SX5404650	
234	TUBE DISCONNECTEUR LUNA3	1	SX5687180	
236	DISCONNECTEUR WATTS	1	SX5658650	
241	ANTIREFOULEUR VMC ENSEMBLE	1	SX5693410	
242	SECURITE DE DEBORDEMENT 53°	1	SX0624160	
280	JOINT 14,2X18X1,5	1	SX5207730	
286	ECROU M5	1	SX8240530	
314	CABLE ELECTRODES D'IONISATION	1	SX8418870	
336	RESSORT FIX MOTEUR V3V	1	SX8380680	
337	MOTEUR ELBI	1	SX5647340	
340	PRESSOSTAT CHAUFFAGE	1	SX9951690	
421	JOINT - OR 11,91X2,62 EPDM	1	SX5408270	
487	ENSEMBLE TUBE DEPART VASE D'EX	1	SX5687450	
488	ENSEM.TUBE SORTIE VASE D'EXPAN	1	SX5687460	
493	ENSEMBLE POIGNEE	1	SX0605660	
498	O-RING 2056	1	SX0400030	
510	ENS. OBTURATEUR SANIT.	1	SX0600760	
511	O-RING 17,86X2,62 EP	1	SX5404600	
517	CLIP FIXATION TUBE	1	SX5407840	
518	CHEVILLE PANNEAU DE COMMANDE	1	SX5112040	
525	ALLUMER NAC	1	SX8419060	
528	SONDE ITS	1	SX8435360	
600	RESSORT FIX DISCONNECTEUR	1	SX5112530	
624	FLOW RILEVATOR	1	SX8435380	
732	RESSORT	1	SX0620210	
739	FACE BRULEUR	1	SX5116660	
999	CABLE ALIMENTATION ELECTRIQUE	1	SX8414620	
999	CABLE TERRE SIT	1	SX8419080	
999	CAG. SONDE CTN SAN/MOD/PRE EAU	1	SX8512300	
999	CABLE CONNEX.CIRCUIT IMPRIME	1	SX8512310	
999	CABLE ROSEAU CHEMINEE LUNA3	1	SX8512330	
999	CAB SONDE CTN CHAU/TH SEC/TH F	1	SX8512350	



INITIA 3 MAX VMC

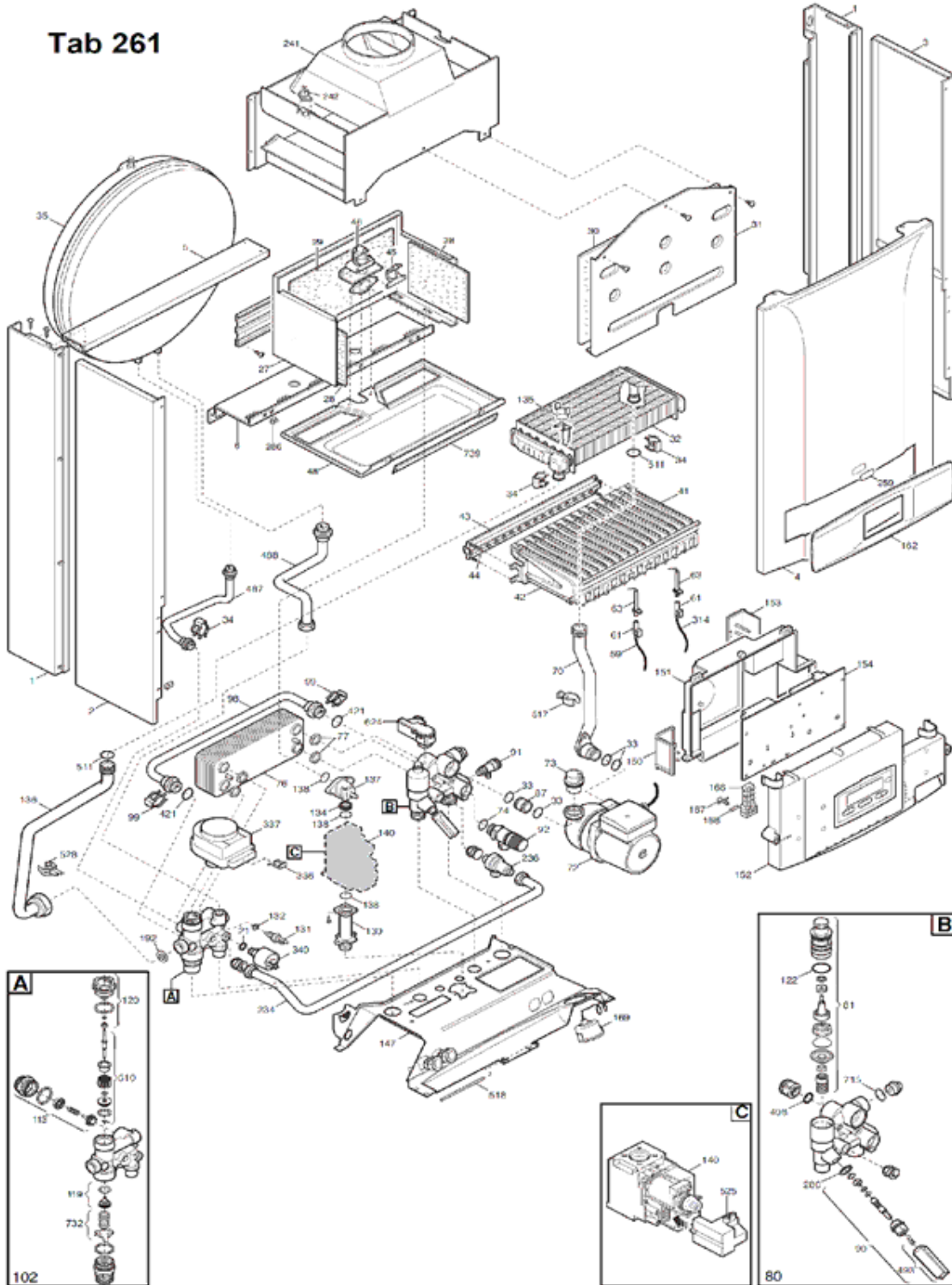
N° 1733

CPN453243080

INITIA 3 2.24 MAX VMC

Tab 261

Tab 261



CPN453243080 INITIA3 MAX224VMC Tab261\_VUE

CPN453243080 - INITIA 3 MAX 2.24 VMC

Repère	Référence	Désignation	Quantité
1	SX5683090	MONTANT LATERAL (5683090)	1.000
102	SX5687440	ENS.VANNE 3 VOIES	1.000
113	SX0617100	GROUPE BY-PASS	1.000
114	SX5403820	JOINT O-RING (x3) (5403820)	1.000
119	SX0605760	CLAPET CHAUFFAGE V3V (605760)	1.000
120	SX0600750	BOUCHON V3V CHAUFFAGE	1.000
122	SX5405370	O-RING "FILTRE SANITAIRE" (x3) (5405370)	1.000
131	SX8434820	SONDE CTN CH et SN MURALE (8434820)	1.000
132	SX5402830	JOINT SONDE SANITAIRE (X10) (PDM5402830)	1.000
134	SX5211170	DIAPHRAGME GAZ 4,7mm (5211170)	1.000
135	SX9951610	SECURITE DE CHAUFFAGE 105° (9951610)	1.000
136	SX5681010	TUBE DEPART CHAUF/ECHANGEUR (5681010)	1.000
137	SX0610080	TUBE GAZ (610080)	1.000
138	SX5402010	JOINT O-RING (x3) (PDM5402010)	1.000
139	SX5210630	RACCORD ENTREE GAZ ((5210630)	1.000
140	SX5653610	VANNE GAZ SIT (845 SIGMA)	1.000
147	SX5680910	TRAVERSE LUNA 3 (5680910)	1.000
150	SX5412180	COUVERCLE (5412180)	1.000
151	SX5412250	COUVERCLE BOITE ELECTRIQUE (5412250)	1.000
152	SX5681340	PANNEAU DE COMMANDE LUNA 3(5681340)	1.000
153	SX5407660	COUVERCLE BRANCHE.ELECTRIQUE (5407660)	1.000
154	SX5687010	CIRCUIT IMPRIME BetP SERIE 3 (5687010)	1.000
162	SX5687380	FACADE TABLEAU BORD INITIA (5687380)	1.000
166	SX8421590	BORNIER DE RACCORDEMENT (PDM8421590)	1.000
167	SX5405340	PORTE-FUSIBLES (x3) (PDM5405340)	1.000
168	SX9950580	FUSIBLES 2A 250V (X10) (9950580)	1.000
169	SX9951650	MANOMETRE AVEC SUPPORT (9951650)	1.000
192	SX5404650	JOINT G3/4" 17x24x2 (X10) #	1.000
2	SX5116190	PANNEAU COTE GAUCHE	1.000
21	SX5402050	JOINT 6,1x11,5x1,5 (X3)	1.000
234	SX5687180	TUBE DISCONNECTEUR WATTS LUNA3 (5687180)	1.000
236	SX5658650	DISCONNECTEUR WATTS(jjj005658650)	1.000
241	SX5693410	ENSEMBLE ANTIREFOULEUR	1.000
242	SX0624160	SECURITE DE DEBORDEMENT	1.000
27	SX5681700	CHAMBRE COMBUSTION (5681700)	1.000
28	SX5213190	PANNEAU ISOLANT LATERAL(5213190)	1.000
280	SX5207730	JOINT 14,2X18X1,5 AL-18 (x3) (5207730)	1.000
286	SX8240530	ECROU (8240530)	1.000
29	SX5213290	PANNEAU ISOLANT ARRIERE 32KW (5213290)	1.000
3	SX5116170	PANNEAU COTE DROIT	1.000
30	SX5213310	PANNEAU ISOLANT AVANT (5213310)	1.000
31	SX5108030	PANNEAU AVANT CHAMBRE COMBUSTION (5108030)	1.000
314	SX8418870	CABLE ELECTRODE D'IONISATION (x2) (8418870)	1.000
32	SX5681190	ECHANGEUR H2O/GAS (5681190)	1.000
32	SX5692520	ECHANGEUR ENSEMBLE 25KW GIANN	1.000
33	SX5403130	O-RING 22X3 EPDM (x3) (5403130)	1.000
336	SX8380680	RESSORT FIX MOTEUR V3V	1.000
337	SX5647340	MOTEUR V3V ELBI	1.000

CPN453243080 - INITIA 3 MAX 2.24 VMC

Repère	Référence	Désignation	Quantité
340	SX9951690	PRESSOSTAT CHAUFFAGE (9951690)	1.000
35	SX5658420	VASE D'EXPANSION MINI ACCUMULATION (5658420)	1.000
4	SX5116810	PANNEAU AVANT INITIA 3 (5116810)	1.000
41	SX5653300	BRULEUR 15 BECS (5653300)	1.000
42	SX5604090	ELEMENT BRULEUR (5604090)	1.000
421	SX5408270	O-RING 11,91x2,62 EPDMR	1.000
43	SX0606140	NOURRICE PORTE-INJECTEUR 15T.D.1,18 (606140)	1.000
44	SX0601520	KIT INJECTEURS D.0,74 BP (601520)	1.000
44	SX0608440	KIT INJECTEURS D.1,18 GN (608440)	1.000
44	SX5688320	KIT INJECTEURS D.0,74 BP (5688320)	1.000
45	SX5407940	JOINT NOURRICE (x3) (5407940)	1.000
46	SX5657180	RACCORD NOURRICE (5657180)	1.000
48	SX5116650	DESSOUS BRULEUR (5116650)	1.000
487	SX5687450	ENS.TUBE DEPART VASE (5687450)	1.000
488	SX5687460	ENS.TUBE SORTIE VASE (5687460)	1.000
493	SX0605660	MANETTE ROBINET REMPLISSAGE	1.000
498	SX0400030	JOINT O RING (0400030)	1.000
5	SX5110290	TRAVERSE ARRIERE SUPERIEURE (5110290)	1.000
510	SX0600760	ENS.OBTURATEUR SANITAIRE (600760)	1.000
511	SX5404600	O-RING 17,86X2,62 (X3)	1.000
517	SX5407840	CLIP FIXATION TUBE (5407840)	1.000
518	SX5112040	CHEVILLE PANNEAU COMMANDE (5112040)	1.000
525	SX8419060	ALLUMEUR NAC-SIT (8419060)	1.000
528	SX8435360	SONDE ITS (8435360)	1.000
59	SX8419050	CABLE ELECTRODE D'ALLUMAGE (x2) (8419050)	1.000
6	SX5111710	TRAVERSE ARRIERE INFERIEURE (5111710)	1.000
600	SX5112530	RESSORT FIXATION DISCONNECTEUR (5112530)	1.000
61	SX5404920	PROTECTION ELECTRODE (x4) (5404920)	1.000
624	SX8435380	CAPTEUR DE DEBIT (8435380)	1.000
63	SX8422570	ELECTRODE ALLUMAGE (x4) (8422570)	1.000
70	SX5681020	TUBE POMPE/ECHANGEUR (5681020)	1.000
72	SX5687280	POMPE UP 15-50 AO AV.CONN.2V (5687280)	1.000
73	SX0607290	DEGAZEUR (607290)	1.000
732	SX0620210	RESSORT (0620210)	1.000
739	SX5116660	FACE BRULEUR (5116660)	1.000
74	SX5406360	O-RING 14X1,78 (x3)	1.000
76	SX5689930	ECHANGEUR SANITAIRE 20 PLAQUES (5689930)	1.000
77	SX5404520	JOINT ECHANGEUR SANITAIRE(x4) (PDM5404520)	1.000
80	SX5687120	GROUPE ENTREE SANIT/RET.CHAUF. (5687120)	1.000
81	SX0620340	GROUPE FILTRE (620340)	1.000
87	SX5210710	ELEMENT DE CONNECTION POMPE (5210710)	1.000
90	SX0611930	ROBINET DE REMPLISSAGE (611930)	1.000
91	SX5652030	ROBINET DE VIDANGE (PDM5652030)	1.000
92	SX9951170	SOUPAPE DE SECURITE 3BARS (9951170)	1.000
98	SX5212890	TUBE BY-PASS (5212890)	1.000
99	SX8380850	CLIP TUBE BY-PASS	1.000
999	SX8414620	CABLE M1 ALIM ELEC (8414620)	1.000
999	SX8512300	CABLE CN2-11 BASSE TENSION	1.000

## CPN453243080 - INITIA 3 MAX 2.24 VMC

Repère	Référence	Désignation	Quantité
999	SX8512310	CABLE CN10/M1-ALIM (8512310)	1.000
999	SX8512350	CABLE CN2-11/BASSE TENSION (8512350)	1.000
999	SX8419080	CABLE MASSE SIT (8419080)	1.000
999	SX8512330	CABLE CN1/POMPE-V3V	1.000