

N° 1730	CPN456243090	INITIA 3 2.24 FF	Tab 237	
Repere	Désignation	Qté	Code	Zone note détail pièce
1	MONTANT ECO3	1	SX5683090	
2	PANNEAU COTE GAUCHE LUNA3	1	SX5681390	
3	PANNEAU COTE DROIT LUNA3	1	SX5681380	
4	PANNEAU AVANT INITIA3	1	SX5116810	
5	TRAVERSE CONNECTION CHASSIS	1	SX5110290	
6	SUPPORT VASE D'EXPANSION	1	SX5109640	
8	TUBE PRESSOSTAT	1	SX5408080	
9	REDUCT.ASPIRATION-DIAPHR D.80	1	SX5108700	
10	BRIDE DE RACCORD	1	SX5207060	
11	JOINT BRIDE DE RACCORD	1	SX5407890	
12	OBTURATEUR	1	SX5108690	
13	JOINT OBTURATEUR CAOUTCHOUC	1	SX5407400	
15	JOINT SORTIE EXTRACTEUR D60X22	1	SX0600530	
17	COUDE LUNA3	1	SX5213750	
18	VENTURI	1	SX5407050	
21	JOINT 6,1X11,5X1,5 WRC	1	SX5402050	
22	EXTRACTEUR 2V 55W 220V	1	SX5628080	
22	EXTRACTEUR 1V MVL RLG108	1	SX5653850	
23	PRESSOSTAT 1,2MBAR	1	SX0618470	
24	TUBE PRISE DE COMPENSAT.L=150	1	SX5407930	
25	HOTTE D'EVACUATION DES FUMÉES	1	SX5681090	
27	CHAMBRE ETANCHE	1	SX5681180	
28	PANNEAU ISOLANT LATERAL	1	SX5213190	
29	PANNEAU ISOLANT ARRIERE	1	SX5213290	
30	PANNEAU ISOLANT AVANT	1	SX5213340	
31	PANNEAU CHAMBRE DE COMBUSTION	1	SX5111840	
32	ECHANGEUR H2O/GAS	1	SX5681190	
32	ECHANGEUR ENSEMBLE 25KW GIANN	1	SX5692520	
33	JOINT O RING 22X3 EPDM	1	SX5403130	
34	CLIP FIXATION ECHANG.GIANNONI	1	SX5113650	
35	VASE D'EXPANSION 8L	1	SX5625560	
36	TUBE VASE D'EXPANSION	1	SX5653290	
37	PANNEAU AVANT CHAMBRE ETANCHE	1	SX5653710	
38	JOINT HUBLOT	1	SX5401610	
39	HUBLOT	1	SX5203930	
40	COUVERCLE HUBLOT CHAMBRE ETAN.	1	SX5103360	
41	BRULEUR 15 BECS	1	SX5653300	
42	ELEMENT BRULEUR	1	SX5604090	
43	NOURRICE PORTE INJECTEURS 15 F	1	SX0606140	
44	INJECTEURS D.0,74	1	SX0601520	
44	INJECTEURS D.1,18-G 2000	1	SX0608440	
44	INJECTEURS GPL LUNA3 24KW	1	SX5688320	
45	JOINT NOURRICE	1	SX5407940	
46	RACCORD NOURRICE	1	SX5657180	
47	JOINT NOURRICE	1	SX5407810	
49	BOUCHON RACCORDEMENT VENTOUSE	1	SX5207070	
59	CABLE ELECTRODES D'ALLUMAGE	1	SX8419050	
61	PROTECTION ELECTRODE	1	SX5407830	
62	RACCORD PRISE DE PRESSION	1	SX5409570	
63	ELECTRODE D'ALLUMAGE DROITE	1	SX8422570	
70	TUBE POMPE-ECHANGEUR	1	SX5681020	jusqu'à B719
70	TUBE POMPE-ECHANGEUR	1	SX5688900	à partir de B720 Non Interchangeable

N° 1730	CPN456243090	INITIA 3 2.24 FF	Tab 237	
Repere	Désignation	Qté	Code	Zone note détail pièce
72	POMPE UP 15-50 AO AVEC CONN 2V	1	SX5687280	
73	DEGAZEUR CALEFFI	1	SX0607290	
74	JOINT O RING 14X1,78 EP-57092	1	SX5406360	
75	JOINT TUBE EAU	1	SX5404670	
76	ECHANGEUR SANITAIRE 12 PLAQUES	1	SX5686670	
77	JOINT ECHANGEUR SANITAIRE	1	SX5404520	
80	GROUPE ENTREE SANIT/RET CHAUFF	1	SX5687120	
81	GROUPE FILTRE	1	SX0620340	
87	ELEMENT DE CONNEXION DE POMPE	1	SX5210710	
90	ROBINET DE REMPLISSAGE	1	SX0611930	
91	ROBINET DE VIDANGE	1	SX5652030	
92	SOUPAPE DE SECURITE	1	SX9951170	
98	TUBE BY-PASS CUBE (MAX 16 P.)	1	SX5213880	
99	CLIP TUBE BY-PASS	1	SX8380850	
102	ENS. DEPART CHAUFF. SORTIE ECS	1	SX5687140	
113	GROUPE BY-PASS	1	SX0617100	
114	O-RING 26,64X2,62	1	SX5403820	
119	CLAPET CHAUFFAGE	1	SX0605760	
120	BOUCHON AVANT	1	SX0600750	
122	O-RING 23,47X2,62	1	SX5405370	
131	SONDE HONEYWELL	1	SX8434820	
132	JOINT SONDE CTN SANITAIRE	1	SX5402830	
134	DIAPHRAGME D.4,9mm	1	SX5214000	
135	SECURITE DE CHAUFFAGE 105°	1	SX9951610	
136	TUBE DEP.CHAUF/ECHANGEUR	1	SX5681010	
137	RACCORD SORTIE GAS	1	SX0610080	
138	O-RING 22,22X2,62	1	SX5402010	
139	RACCORD ENTREE GAZ	1	SX5210630	
140	VANNE GAZ (SIT 845 SIGMA)	1	SX5653610	
140	VANNE GAZ (HONEYWELL VK4105M)	1	SX5665220	
147	TRAVERSE LUNA3	1	SX5680910	
151	COUVERCLE BOITE ELECTRIQUE	1	SX5412250	
152	PANNEAU DE COMMANDE LUNA3	1	SX5681340	
153	COUVERCLE BRANCHEMENT ELECTRIQ	1	SX5407660	
154	CIRCUIT IMPRIME B&P SERIE 3	1	SX5687010	
162	TABLEAU DE BORD INITIA3	1	SX5687380	
166	BARRETTE CONNEXION ELECTRIQUE	1	SX8421590	
167	PORTE-FUSIBLE	1	SX5405340	
168	FUSIBLE 2A 250V	1	SX9950580	
169	MANOMETRE AVEC SUPPORT	1	SX9951650	
192	JOINT G3/4-17X24X2	1	SX5404650	
234	TUBE DISCONNECTEUR LUNA3	1	SX5687180	
236	DISCONNECTEUR WATTS	1	SX5658650	
240	CLAPET AVEC RACCORDE ET O-RING	1	SX0618480	
280	JOINT 14,2X18X1,5	1	SX5207730	
290	MODULATEUR VK4105M 5033	1	SX5665230	
314	CABLE ELECTRODES D'IONISATION	1	SX8418870	
336	RESSORT FIX MOTEUR V3V	1	SX8380680	
337	MOTEUR ELBI	1	SX5647340	
340	PRESSOSTAT CHAUFFAGE	1	SX5663750	jusqu'à B714
340	PRESSOSTAT CHAUFFAGE	1	SX9951690	à partir de B715 Interchangeable
421	JOINT - OR 11,91X2,62 EPDM	1	SX5408270	

N° 1730	CPN456243090	INITIA 3 2.24 FF		Tab 237
Repere	Désignation	Qté	Code	Zone note détail pièce
425	JOINT VENTURI	1	SX5412270	
493	ENSEMBLE POIGNEE	1	SX0605660	
498	O-RING 2056	1	SX0400030	
510	ENS. OBTURATEUR SANIT.	1	SX0600760	
511	O-RING 17,86X2,62 EP	1	SX5404600	
516	PISTON	1	SX5210670	
517	CLIP FIXATION TUBE	1	SX5407840	
518	CHEVILLE PANNEAU DE COMMANDE	1	SX5112040	
520	VOLET	1	SX5112050	
525	ALLUMEUR ANSTOSS	1	SX8510910	
528	SONDE ITS	1	SX8435360	
600	RESSORT FIX DISCONNECTEUR	1	SX5112530	
624	FLOW RILEVATOR	1	SX8435380	
634	VOLET ANTIREFOULEUR GAUCHE	1	SX5115960	
732	RESSORT	1	SX0620210	
999	CABLE TA	1	SX8414540	
999	CABLE ALIMENTATION ELECTRIQUE	1	SX8414620	
999	CABLE TERRE SIT	1	SX8419080	
999	BABLE CONNEXION LUNA3 FF	1	SX8512270	
999	CABLE SONDE CTN CHAUF/PRES.FUM	1	SX8512290	
999	CAG. SONDE CTN SAN/MOD/PRE EAU	1	SX8512300	
999	CABLE CONNEX.CIRCUIT IMPRIME	1	SX8512310	



INITIA 3 FF

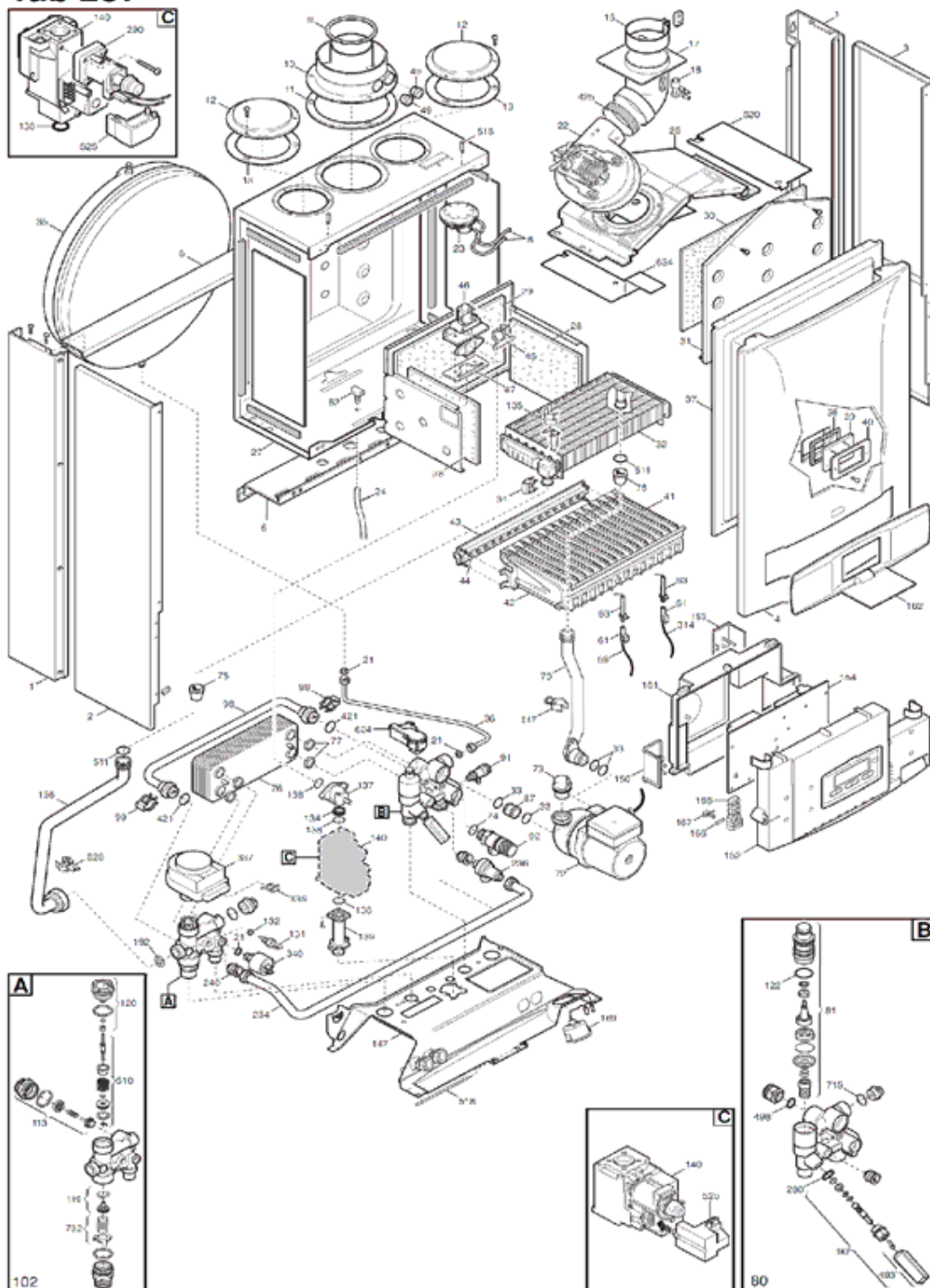
N° 1730

CPN456243090

INITIA 3 2.24 FF

Tab 237

Tab 237



Repère	Référence	Désignation	Quantité
1	SX5683090	MONTANT LATERAL (5683090)	1.000
10	SX5207060	RACCORDEMENT VENTOUSE (5207060)	1.000
102	SX5687140	ENS.VANNE 3 VOIES	1.000
11	SX5407890	JOINT VENTOUSE CAOUTCHOUC (5407890)	1.000
113	SX0617100	GROUPE BY-PASS	1.000
114	SX5403820	JOINT O-RING (x3) (5403820)	1.000
119	SX0605760	CLAPET CHAUFFAGE V3V (605760)	1.000
12	SX5108690	OBTURATEUR (5108690)	1.000
120	SX0600750	BOUCHON V3V CHAUFFAGE	1.000
122	SX5405370	O-RING "FILTRE SANITAIRE" (x3) (5405370)	1.000
13	SX5407400	JOINT OBTURATEUR DECOUPE (x3)	1.000
131	SX8434820	SONDE CTN CH et SN MURALE (8434820)	1.000
132	SX5402830	JOINT SONDE SANITAIRE (X10) (PDM5402830)	1.000
134	SX5214000	DIAPHRAGME GAZ 4,9mm (5214000)	1.000
135	SX9951610	SECURITE DE CHAUFFAGE 105° (9951610)	1.000
136	SX5681010	TUBE DEPART CHAUF/ECHANGEUR (5681010)	1.000
137	SX0610080	TUBE GAZ (610080)	1.000
138	SX5402010	JOINT O-RING (x3) (PDM5402010)	1.000
139	SX5210630	RACCORD ENTREE GAZ ((5210630)	1.000
140	SX5653610	VANNE GAZ SIT (845 SIGMA)	1.000
140	SX5665220	VANNE GAZ HONEYWELL (VK4105M)	1.000
147	SX5680910	TRAVERSE LUNA 3 (5680910)	1.000
15	SX0600530	COLLIER SORTIE EXTRACTEUR (0600530)	1.000
151	SX5412250	COUVERCLE BOITE ELECTRIQUE (5412250)	1.000
152	SX5681340	PANNEAU DE COMMANDE LUNA 3(5681340)	1.000
153	SX5407660	COUVERCLE BRANCHE.ELECTRIQUE (5407660)	1.000
154	SX5687010	CIRCUIT IMPRIME BetP SERIE 3 (5687010)	1.000
162	SX5687380	FACADE TABLEAU BORD INITIA (5687380)	1.000
166	SX8421590	BORNIER DE RACCORDEMENT (PDM8421590)	1.000
167	SX5405340	PORTE-FUSIBLES (x3) (PDM5405340)	1.000
168	SX9950580	FUSIBLES 2A 250V (X10) (9950580)	1.000
169	SX9951650	MANOMETRE AVEC SUPPORT (9951650)	1.000
17	SX5213750	COUDE EVACUATION FUMEEES (5213750)	1.000
18	SX5407050	VENTURI (5407050)	1.000
192	SX5404650	JOINT G3/4" 17x24x2 (X10) #	1.000
2	SX5681390	PANNEAU COTE GAUCHE	1.000
21	SX5402050	JOINT 6,1x11,5x1,5 (X3)	1.000
22	SX5653850	EXTRACTEUR 1V MVL RLG108 (5653850)	1.000
22	SX5628080	EXTRACTEUR 2V 55W 220V	1.000
23	SX0618470	PRESSOSTAT 1,2MB HONEYWELL	1.000
234	SX5687180	TUBE DISCONNECTEUR WATTS LUNA3 (5687180)	1.000
236	SX5658650	DISCONNECTEUR WATTS(jjj005658650)	1.000
24	SX5407930	TUBE SILICONE PRISE LG.150 (5407930)	1.000
240	SX0618480	CLAPET AVEC RACCORD ET O RING (0618480)	1.000
25	SX5681090	HOTTE EVACUATION DES FUMEEES (5681090)	1.000
27	SX5681180	CHAMBRE ETANCHE (5681180)	1.000
28	SX5213190	PANNEAU ISOLANT LATERAL(5213190)	1.000
280	SX5207730	JOINT 14,2X18X1,5 AL-18 (x3) (5207730)	1.000

Repère	Référence	Désignation	Quantité
29	SX5213290	PANNEAU ISOLANT ARRIERE 32KW (5213290)	1.000
290	SX5665230	VANNE GAZ VK 4105 M (5665230)	1.000
3	SX5681380	PANNEAU COTE DROIT	1.000
30	SX5213340	PANNEAU ISOLANT AVANT (5213340)	1.000
31	SX5111840	PANNEAU AVANT CHAMBRE COMBUSTION (5111840)	1.000
314	SX8418870	CABLE ELECTRODE D'IONISATION (x2) (8418870)	1.000
32	SX5692520	ECHANGEUR ENSEMBLE 25KW GIANN	1.000
32	SX5681190	ECHANGEUR H2O/GAS (5681190)	1.000
33	SX5403130	O-RING 22X3 EPDM (x3) (5403130)	1.000
336	SX8380680	RESSORT FIX MOTEUR V3V	1.000
337	SX5647340	MOTEUR V3V ELBI	1.000
34	SX5113650	CLIPS ECHANGEUR PRINCIPAL	1.000
340	SX5663750	PRESSOSTAT CHAUFFAGE (5663750)	1.000
340	SX9951690	PRESSOSTAT CHAUFFAGE (9951690)	1.000
35	SX5625560	VASE D'EXPANSION 8L(PDM5625560)	1.000
36	SX5653290	TUBE VASE D'EXPANSION (5653290)	1.000
37	SX5653710	PANNEAU AVANT CHAMBRE ETANCHE (5653710)	1.000
38	SX5401610	JOINT HUBLLOT (x3) (5401610)	1.000
39	SX5203930	HUBLLOT (5203930)	1.000
4	SX5116810	PANNEAU AVANT INITIA 3 (5116810)	1.000
40	SX5103360	COUVERCLE HUBLLOT (5103360)	1.000
41	SX5653300	BRULEUR 15 BECS (5653300)	1.000
42	SX5604090	ELEMENT BRULEUR (5604090)	1.000
421	SX5408270	O-RING 11,91x2,62 EPDMR	1.000
425	SX5412270	JOINT DE VENTURI (5412270)	1.000
43	SX0606140	NOURRICE PORTE-INJECTEUR 15T.D.1,18 (606140)	1.000
44	SX0608440	KIT INJECTEURS D.1,18 GN (608440)	1.000
44	SX0601520	KIT INJECTEURS D.0,74 BP (601520)	1.000
44	SX5688320	KIT INJECTEURS D.0,74 BP (5688320)	1.000
45	SX5407940	JOINT NOURRICE (x3) (5407940)	1.000
46	SX5657180	RACCORD NOURRICE (5657180)	1.000
47	SX5407810	JOINT NOURRICE/CAISSON (5407810)	1.000
49	SX5207070	BOUCHON RACCORDEMENT VENTOUSE (5207070)	1.000
493	SX0605660	MANETTE ROBINET REMPLISSAGE	1.000
498	SX0400030	JOINT O RING (0400030)	1.000
5	SX5110290	TRAVERSE ARRIERE SUPERIEURE (5110290)	1.000
510	SX0600760	ENS.OBTURATEUR SANITAIRE (600760)	1.000
511	SX5404600	O-RING 17,86X2,62 (X3)	1.000
516	SX5210670	PISTON (5210670)	1.000
517	SX5407840	CLIP FIXATION TUBE (5407840)	1.000
518	SX5112040	CHEVILLE PANNEAU COMMANDE (5112040)	1.000
520	SX5112050	VOLET (5112050)	1.000
525	SX8510910	ALLUMEUR VG HONEYWELL	1.000
528	SX8435360	SONDE ITS (8435360)	1.000
59	SX8419050	CABLE ELECTRODE D'ALLUMAGE (x2) (8419050)	1.000
6	SX5109640	TRAVERSE ARRIERE INFERIEURE (5109640)	1.000
600	SX5112530	RESSORT FIXATION DISCONNECTEUR (5112530)	1.000
61	SX5407830	PROTECTION ELECTRODE (x3) (5407830)	1.000

Repère	Référence	Désignation	Quantité
62	SX5409570	PRISE DE PRESSION FF (5409570)	1.000
624	SX8435380	CAPTEUR DE DEBIT (8435380)	1.000
63	SX8422570	ELECTRODE ALLUMAGE (x4) (8422570)	1.000
634	SX5115960	VOLET ANTIREFOULEUR GAUCHE	1.000
70	SX5688900	TUBE POMPE/ECHANGEUR (5688900)	1.000
70	SX5681020	TUBE POMPE/ECHANGEUR (5681020)	1.000
72	SX5687280	POMPE UP 15-50 AO AV.CONN.2V (5687280)	1.000
73	SX0607290	DEGAZEUR (607290)	1.000
732	SX0620210	RESSORT (0620210)	1.000
74	SX5406360	O-RING 14X1,78 (x3)	1.000
75	SX5404670	JOINT TUBE/CAISSON (x3) (PDM5404670)	1.000
76	SX5686670	ECHANGEUR SANITAIRE 12 PLAQUES (5686670)	1.000
77	SX5404520	JOINT ECHANGEUR SANITAIRE(x4) (PDM5404520)	1.000
8	SX5408080	TUBE SILICONE PRESSOSTAT 4,8X8 L=270 (x4) (5408080)	1.000
80	SX5687120	GROUPE ENTREE SANIT/RET.CHAUF. (5687120)	1.000
81	SX0620340	GROUPE FILTRE (620340)	1.000
87	SX5210710	ELEMENT DE CONNECTION POMPE (5210710)	1.000
9	SX5108700	DIAPHRAGME D:80 (PDM5108700)	1.000
90	SX0611930	ROBINET DE REMPLISSAGE (611930)	1.000
91	SX5652030	ROBINET DE VIDANGE (PDM5652030)	1.000
92	SX9951170	SOUPAPE DE SECURITE 3BARS (9951170)	1.000
98	SX5213880	TUBE BY-PASS CUBE (MAX 16P)(5213880)	1.000
99	SX8380850	CLIP TUBE BY-PASS	1.000
999	SX8414620	CABLE M1 ALIM ELEC (8414620)	1.000
999	SX8512290	CABLE CN2-11 BASSE TENSION	1.000
999	SX8512300	CABLE CN2-11 BASSE TENSION	1.000
999	SX8512310	CABLE CN10/M1-ALIM (8512310)	1.000
999	SX8512270	CABLE CN1/POMP-V3V-VENT (8512270)	1.000
999	SX8414540	CABLE M1/TA (8414540)	1.000
999	SX8419080	CABLE MASSE SIT (8419080)	1.000

N° 1730	CPN456243091	INITIA 3 2.24 FF		Tab 327
Repere	Désignation	Qté	Code	Zone note détail pièce
1	MONTANT ECO3	1	SX5683090	
2	PANNEAU COTE GAUCHE LUNA3	1	SX5681390	
3	PANNEAU COTE DROIT LUNA3	1	SX5681380	
4	PANNEAU AVANT INITIA3	1	SX5116810	
5	TRAVERSE CONNECTION CHASSIS	1	SX5110290	
6	SUPPORT VASE D'EXPANSION	1	SX5109640	
8	TUBE PRESSOSTAT	1	SX5408080	
9	REDUCT.ASPIRATION-DIAPHR D.80	1	SX5108700	
10	BRIDE DE RACCORD	1	SX5207060	
11	JOINT BRIDE DE RACCORD	1	SX5407890	
12	OBTURATEUR	1	SX5108690	
13	JOINT OBTURATEUR CAOUTCHOUC	1	SX5407400	
15	JOINT SORTIE EXTRACTEUR D60X22	1	SX0600530	
17	COUDE LUNA3	1	SX5213750	
18	VENTURI	1	SX5407050	
21	JOINT 6,1X11,5X1,5 WRC	1	SX5402050	
22	EXTRACTEUR 2V 55W 220V	1	SX5628080	
22	EXTRACTEUR 1V MVL RLG108	1	SX5653850	
23	PRESSOSTAT 1,2MBAR	1	SX0618470	
24	TUBE PRISE DE COMPENSAT.L=150	1	SX5407930	
25	HOTTE D'EVACUATION DES FUMÉES	1	SX5681090	
27	CHAMBRE ETANCHE	1	SX5681180	
28	PANNEAU ISOLANT LATERAL	1	SX5213190	
29	PANNEAU ISOLANT ARRIERE	1	SX5213290	
30	PANNEAU ISOLANT AVANT	1	SX5213340	
31	PANNEAU CHAMBRE DE COMBUSTION	1	SX5111840	
32	ECHANGEUR H2O/GAS	1	SX5681190	
32	ECHANGEUR ENSEMBLE 25KW GIANN	1	SX5692520	
33	JOINT O RING 22X3 EPDM	1	SX5403130	
34	CLIP FIXATION ECHANG.GIANNONI	1	SX5113650	
35	VASE D'EXPANSION 8L	1	SX5625560	
36	TUBE VASE D'EXPANSION	1	SX5653290	
37	PANNEAU AVANT CHAMBRE ETANCHE	1	SX5653710	
38	JOINT HUBLLOT	1	SX5401610	
39	HUBLLOT	1	SX5203930	
40	COUVERCLE HUBLLOT CHAMBRE ETAN.	1	SX5103360	
41	BRULEUR 15 BECS	1	SX5653300	
42	ELEMENT BRULEUR	1	SX5604090	
43	NOURRICE PORTE INJECTEURS 15 F	1	SX0606140	
44	INJECTEURS D.0,74	1	SX0601520	
44	INJECTEURS D.1,18-G 2000	1	SX0608440	
44	INJECTEURS GPL LUNA3 24KW	1	SX5688320	
45	JOINT NOURRICE	1	SX5407940	
46	RACCORD NOURRICE	1	SX5657180	
47	JOINT NOURRICE	1	SX5407810	
49	BOUCHON RACCORDEMENT VENTOUSE	1	SX5207070	
59	CABLE ELECTRODES D'ALLUMAGE	1	SX8419050	
61	PROTECTION ELECTRODE	1	SX5407830	
62	RACCORD PRISE DE PRESSION	1	SX5409570	
63	ELECTRODE D'ALLUMAGE DROITE	1	SX8422570	
70	TUBE POMPE-ECHANGEUR	1	SX5688900	
72	POMPE UP 15-50 AO AVEC CONN 2V	1	SX5687280	

N° 1730	CPN456243091	INITIA 3 2.24 FF	Tab 327	
Repere	Désignation	Qté	Code	Zone note détail pièce
73	DEGAZEUR CALEFFI	1	SX0607290	
74	JOINT O RING 14X1,78 EP-57092	1	SX5406360	
75	JOINT TUBE EAU	1	SX5404670	
76	ECHANGEUR SANITAIRE 12 PLAQUES	1	SX5686670	
77	JOINT ECHANGEUR SANITAIRE	1	SX5404520	
80	GR.ENTR.SAN-RET.CHAUFF/ROB-8L	1	SX5696350	
81	GROUPE FILTRE	1	SX0620340	
87	ELEMENT DE CONNEXION DE POMPE	1	SX5210710	
90	ROBINET DE REMPLISSAGE	1	SX0611930	
91	ROBINET DE VIDANGE	1	SX5652030	
92	SOUPAPE DE SECURITE	1	SX9951170	
102	ENSEMBLE VANNE 3 VOIS-15.0735-	1	SX5696040	
120	BOUCHON AVANT(GROUPE)-10.0355-	1	SX0626710	
122	O-RING 23,47X2,62	1	SX5405370	
131	SONDE HONEYWELL	1	SX8434820	
132	JOINT SONDE CTN SANITAIRE	1	SX5402830	
134	DIAPHRAGME D.4,9mm	1	SX5214000	
135	SECURITE DE CHAUFFAGE 105°	1	SX9951610	
136	TUBE DEP.CHAUF/ECHANGEUR	1	SX5681010	
137	RACCORD SORTIE GAS	1	SX0610080	
138	O-RING 22,22X2,62	1	SX5402010	
139	RACCORD ENTREE GAZ	1	SX5210630	
140	VANNE GAZ (SIT 845 SIGMA)	1	SX5653610	
140	VANNE GAZ (HONEYWELL VK4105M)	1	SX5665220	
147	TRAVERSE LUNA3	1	SX5680910	
151	COUVERCLE BOITE ELECTRIQUE	1	SX5412250	
152	PANNEAU DE COMMANDE LUNA3	1	SX5681340	
153	COUVERCLE BRANCHEMENT ELECTRIQ	1	SX5407660	
154	CIRCUIT IMPRIME B&P SERIE 3	1	SX5687010	
162	TABLEAU DE BORD INITIA3	1	SX5687380	
166	BARRETTE CONNEXION ELECTRIQUE	1	SX8421590	
167	PORTE-FUSIBLE	1	SX5405340	
168	FUSIBLE 2A 250V	1	SX9950580	
169	MANOMETRE AVEC SUPPORT	1	SX9951650	
192	JOINT G3/4-17X24X2	1	SX5404650	
234	TUBE DISCONNECTEUR LUNA3	1	SX5687180	
236	DISCONNECTEUR WATTS	1	SX5658650	
240	CLAPET AVEC RACCORDE ET O-RING	1	SX0618480	
280	JOINT 14,2X18X1,5	1	SX5207730	
290	MODULATEUR VK4105M 5033	1	SX5665230	
314	CABLE ELECTRODES D'IONISATION	1	SX8418870	
336	RESSORT FIX MOTEUR V3V	1	SX8380680	
337	MOTEUR ELBI	1	SX5694580	
340	PRESSOSTAT CHAUFFAGE	1	SX9951690	
425	JOINT VENTURI	1	SX5412270	
493	ENSEMBLE POIGNEE	1	SX0605660	
511	O-RING 17,86X2,62 EP	1	SX5404600	
516	PISTON	1	SX5210670	
517	CLIP FIXATION TUBE	1	SX5407840	
518	CHEVILLE PANNEAU DE COMMANDE	1	SX5112040	
520	VOLET	1	SX5112050	
525	ALLUMEUR ANSTOSS	1	SX8510910	

N° 1730	CPN456243091	INITIA 3 2.24 FF		Tab 327
Repere	Désignation	Qté	Code	Zone note détail pièce
528	SONDE ITS	1	SX8435360	
600	RESSORT FIX DISCONNECTEUR	1	SX5112530	
624	FLOW RILEVATOR	1	SX8435380	
634	VOLET ANTIREFOULEUR GAUCHE	1	SX5115960	
999	CABLE TA	1	SX8414540	
999	CABLE ALIMENTATION ELECTRIQUE	1	SX8414620	
999	CABLE TERRE SIT	1	SX8419080	
999	BABLE CONNEXION LUNA3 FF	1	SX8512270	
999	CABLE SONDE CTN CHAUF/PRES.FUM	1	SX8512290	
999	CAG. SONDE CTN SAN/MOD/PRE EAU	1	SX8512300	
999	CABLE CONNEX.CIRCUIT IMPRIME	1	SX8512310	



INITIA 3 FF

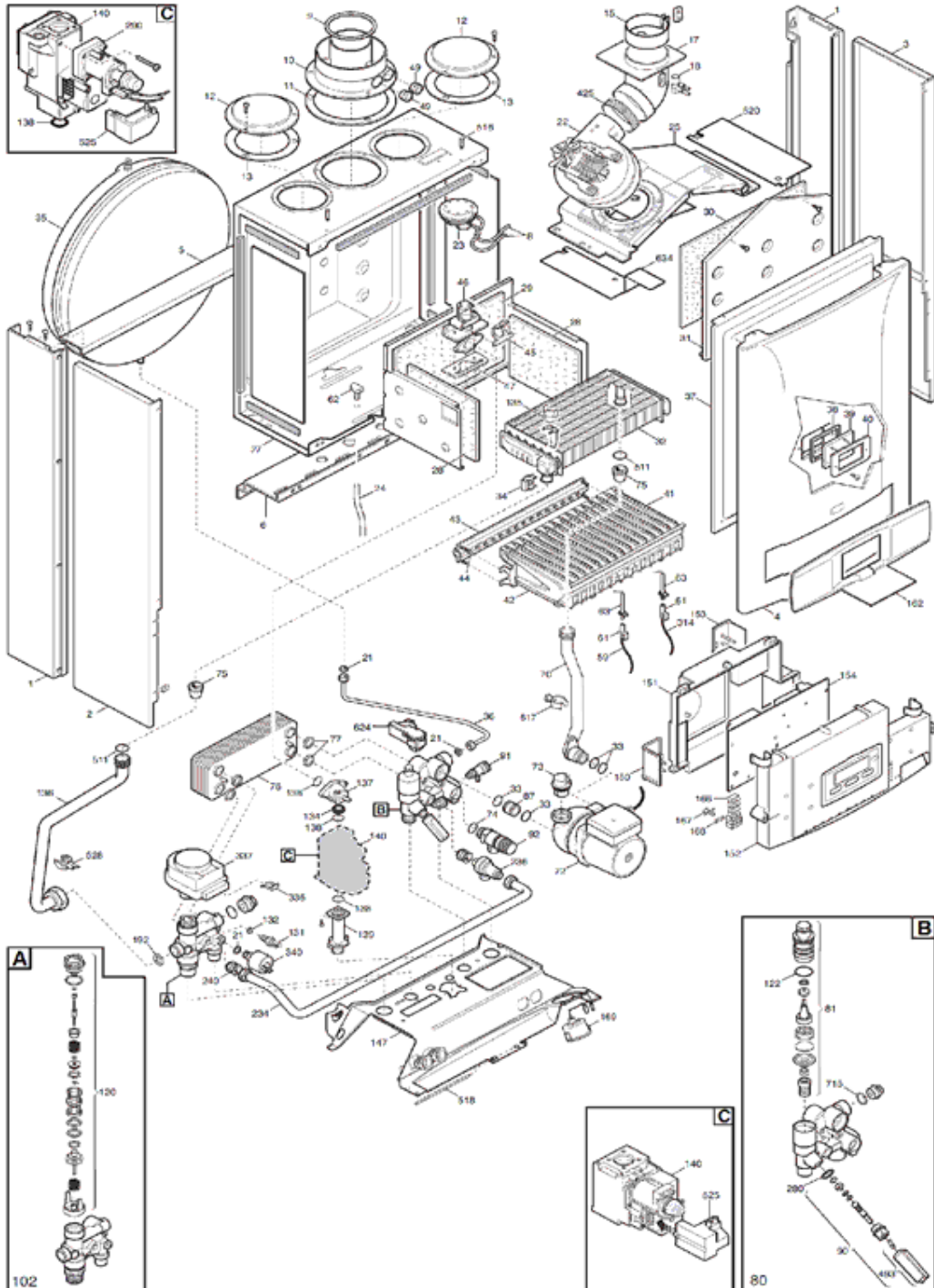
N° 1730

CPN456243091

INITIA 3 2.24 FF

Tab 327

Tab 327



Repère	Référence	Désignation	Quantité
1	SX5683090	MONTANT LATERAL (5683090)	1.000
10	SX5207060	RACCORDEMENT VENTOUSE (5207060)	1.000
102	SX5696040	ENS.VANNE 3 VOIES	1.000
11	SX5407890	JOINT VENTOUSE CAOUTCHOUC (5407890)	1.000
12	SX5108690	OBTURATEUR (5108690)	1.000
120	SX0626710	BOUCHON AVANT(GROUPE)10.0355-	1.000
122	SX5405370	O-RING "FILTRE SANITAIRE" (x3) (5405370)	1.000
13	SX5407400	JOINT OBTURATEUR DECOUPE (x3)	1.000
131	SX8434820	SONDE CTN CH et SN MURALE (8434820)	1.000
132	SX5402830	JOINT SONDE SANITAIRE (X10) (PDM5402830)	1.000
134	SX5214000	DIAPHRAGME GAZ 4,9mm (5214000)	1.000
135	SX9951610	SECURITE DE CHAUFFAGE 105° (9951610)	1.000
136	SX5681010	TUBE DEPART CHAUF/ECHANGEUR (5681010)	1.000
137	SX0610080	TUBE GAZ (610080)	1.000
138	SX5402010	JOINT O-RING (x3) (PDM5402010)	1.000
139	SX5210630	RACCORD ENTREE GAZ ((5210630)	1.000
140	SX5653610	VANNE GAZ SIT (845 SIGMA)	1.000
140	SX5665220	VANNE GAZ HONEYWELL (VK4105M)	1.000
147	SX5680910	TRAVERSE LUNA 3 (5680910)	1.000
15	SX0600530	COLLIER SORTIE EXTRACTEUR (0600530)	1.000
151	SX5412250	COUVERCLE BOITE ELECTRIQUE (5412250)	1.000
152	SX5681340	PANNEAU DE COMMANDE LUNA 3(5681340)	1.000
153	SX5407660	COUVERCLE BRANCHE.ELECTRIQUE (5407660)	1.000
154	SX5687010	CIRCUIT IMPRIME BetP SERIE 3 (5687010)	1.000
162	SX5687380	FACADE TABLEAU BORD INITIA (5687380)	1.000
166	SX8421590	BORNIER DE RACCORDEMENT (PDM8421590)	1.000
167	SX5405340	PORTE-FUSIBLES (x3) (PDM5405340)	1.000
168	SX9950580	FUSIBLES 2A 250V (X10) (9950580)	1.000
169	SX9951650	MANOMETRE AVEC SUPPORT (9951650)	1.000
17	SX5213750	COUDE EVACUATION FUMEES (5213750)	1.000
18	SX5407050	VENTURI (5407050)	1.000
192	SX5404650	JOINT G3/4" 17x24x2 (X10) #	1.000
2	SX5681390	PANNEAU COTE GAUCHE	1.000
21	SX5402050	JOINT 6,1x11,5x1,5 (X3)	1.000
22	SX5653850	EXTRACTEUR 1V MVL RLG108 (5653850)	1.000
22	SX5628080	EXTRACTEUR 2V 55W 220V	1.000
23	SX0618470	PRESSOSTAT 1,2MB HONEYWELL	1.000
234	SX5687180	TUBE DISCONNECTEUR WATTS LUNA3 (5687180)	1.000
236	SX5658650	DISCONNECTEUR WATTS(jjj005658650)	1.000
24	SX5407930	TUBE SILICONE PRISE LG.150 (5407930)	1.000
240	SX0618480	CLAPET AVEC RACCORD ET O RING (0618480)	1.000
25	SX5681090	HOTTE EVACUATION DES FUMEES (5681090)	1.000
27	SX5681180	CHAMBRE ETANCHE (5681180)	1.000
28	SX5213190	PANNEAU ISOLANT LATERAL(5213190)	1.000
280	SX5207730	JOINT 14,2X18X1,5 AL-18 (x3) (5207730)	1.000
29	SX5213290	PANNEAU ISOLANT ARRIERE 32KW (5213290)	1.000
290	SX5665230	VANNE GAZ VK 4105 M (5665230)	1.000
3	SX5681380	PANNEAU COTE DROIT	1.000

Repère	Référence	Désignation	Quantité
30	SX5213340	PANNEAU ISOLANT AVANT (5213340)	1.000
31	SX5111840	PANNEAU AVANT CHAMBRE COMBUSTION (5111840)	1.000
314	SX8418870	CABLE ELECTRODE D'IONISATION (x2) (8418870)	1.000
32	SX5692520	ECHANGEUR ENSEMBLE 25KW GIANN	1.000
32	SX5681190	ECHANGEUR H2O/GAS (5681190)	1.000
33	SX5403130	O-RING 22X3 EPDM (x3) (5403130)	1.000
336	SX8380680	RESSORT FIX MOTEUR V3V	1.000
337	SX5694580	MOTEUR V3V ELBI	1.000
34	SX5113650	CLIPS ECHANGEUR PRINCIPAL	1.000
340	SX9951690	PRESSOSTAT CHAUFFAGE (9951690)	1.000
35	SX5625560	VASE D'EXPANSION 8L(PDM5625560)	1.000
36	SX5653290	TUBE VASE D'EXPANSION (5653290)	1.000
37	SX5653710	PANNEAU AVANT CHAMBRE ETANCHE (5653710)	1.000
38	SX5401610	JOINT HUBLLOT (x3) (5401610)	1.000
39	SX5203930	HUBLLOT (5203930)	1.000
4	SX5116810	PANNEAU AVANT INITIA 3 (5116810)	1.000
40	SX5103360	COUVERCLE HUBLLOT (5103360)	1.000
41	SX5653300	BRULEUR 15 BECS (5653300)	1.000
42	SX5604090	ELEMENT BRULEUR (5604090)	1.000
425	SX5412270	JOINT DE VENTURI (5412270)	1.000
43	SX0606140	NOURRICE PORTE-INJECTEUR 15T.D.1,18 (606140)	1.000
44	SX0608440	KIT INJECTEURS D.1,18 GN (608440)	1.000
44	SX0601520	KIT INJECTEURS D.0,74 BP (601520)	1.000
44	SX5688320	KIT INJECTEURS D.0,74 BP (5688320)	1.000
45	SX5407940	JOINT NOURRICE (x3) (5407940)	1.000
46	SX5657180	RACCORD NOURRICE (5657180)	1.000
47	SX5407810	JOINT NOURRICE/CAISSON (5407810)	1.000
49	SX5207070	BOUCHON RACCORDEMENT VENTOUSE (5207070)	1.000
493	SX0605660	MANETTE ROBINET REMPLISSAGE	1.000
5	SX5110290	TRAVERSE ARRIERE SUPERIEURE (5110290)	1.000
511	SX5404600	O-RING 17,86X2,62 (X3)	1.000
516	SX5210670	PISTON (5210670)	1.000
517	SX5407840	CLIP FIXATION TUBE (5407840)	1.000
518	SX5112040	CHEVILLE PANNEAU COMMANDE (5112040)	1.000
520	SX5112050	VOLET (5112050)	1.000
525	SX8510910	ALLUMEUR VG HONEYWELL	1.000
528	SX8435360	SONDE ITS (8435360)	1.000
59	SX8419050	CABLE ELECTRODE D'ALLUMAGE (x2) (8419050)	1.000
6	SX5109640	TRAVERSE ARRIERE INFERIEURE (5109640)	1.000
600	SX5112530	RESSORT FIXATION DISCONNECTEUR (5112530)	1.000
61	SX5407830	PROTECTION ELECTRODE (x3) (5407830)	1.000
62	SX5409570	PRISE DE PRESSION FF (5409570)	1.000
624	SX8435380	CAPTEUR DE DEBIT (8435380)	1.000
63	SX8422570	ELECTRODE ALLUMAGE (x4) (8422570)	1.000
634	SX5115960	VOLET ANTIREFOULEUR GAUCHE	1.000
70	SX5688900	TUBE POMPE/ECHANGEUR (5688900)	1.000
72	SX5687280	POMPE UP 15-50 AO AV.CONN.2V (5687280)	1.000
73	SX0607290	DEGAZEUR (607290)	1.000

Repère	Référence	Désignation	Quantité
74	SX5406360	O-RING 14X1,78 (x3)	1.000
75	SX5404670	JOINT TUBE/CAISSON (x3) (PDM5404670)	1.000
76	SX5686670	ECHANGEUR SANITAIRE 12 PLAQUES (5686670)	1.000
77	SX5404520	JOINT ECHANGEUR SANITAIRE(x4) (PDM5404520)	1.000
8	SX5408080	TUBE SILICONE PRESSOSTAT 4,8X8 L=270 (x4) (5408080)	1.000
80	SX5696350	GR.ENT.SAN-RET.CHAUFF/ROB-8L	1.000
81	SX0620340	GROUPE FILTRE (620340)	1.000
87	SX5210710	ELEMENT DE CONNECTION POMPE (5210710)	1.000
9	SX5108700	DIAPHRAGME D:80 (PDM5108700)	1.000
90	SX0611930	ROBINET DE REMPLISSAGE (611930)	1.000
91	SX5652030	ROBINET DE VIDANGE (PDM5652030)	1.000
92	SX9951170	SOUPAPE DE SECURITE 3BARS (9951170)	1.000
999	SX8512270	CABLE CN1/POMP-V3V-VENT (8512270)	1.000
999	SX8414540	CABLE M1/TA (8414540)	1.000
999	SX8419080	CABLE MASSE SIT (8419080)	1.000
999	SX8512300	CABLE CN2-11 BASSE TENSION	1.000
999	SX8512310	CABLE CN10/M1-ALIM (8512310)	1.000
999	SX8512290	CABLE CN2-11 BASSE TENSION	1.000
999	SX8414620	CABLE M1 ALIM ELEC (8414620)	1.000