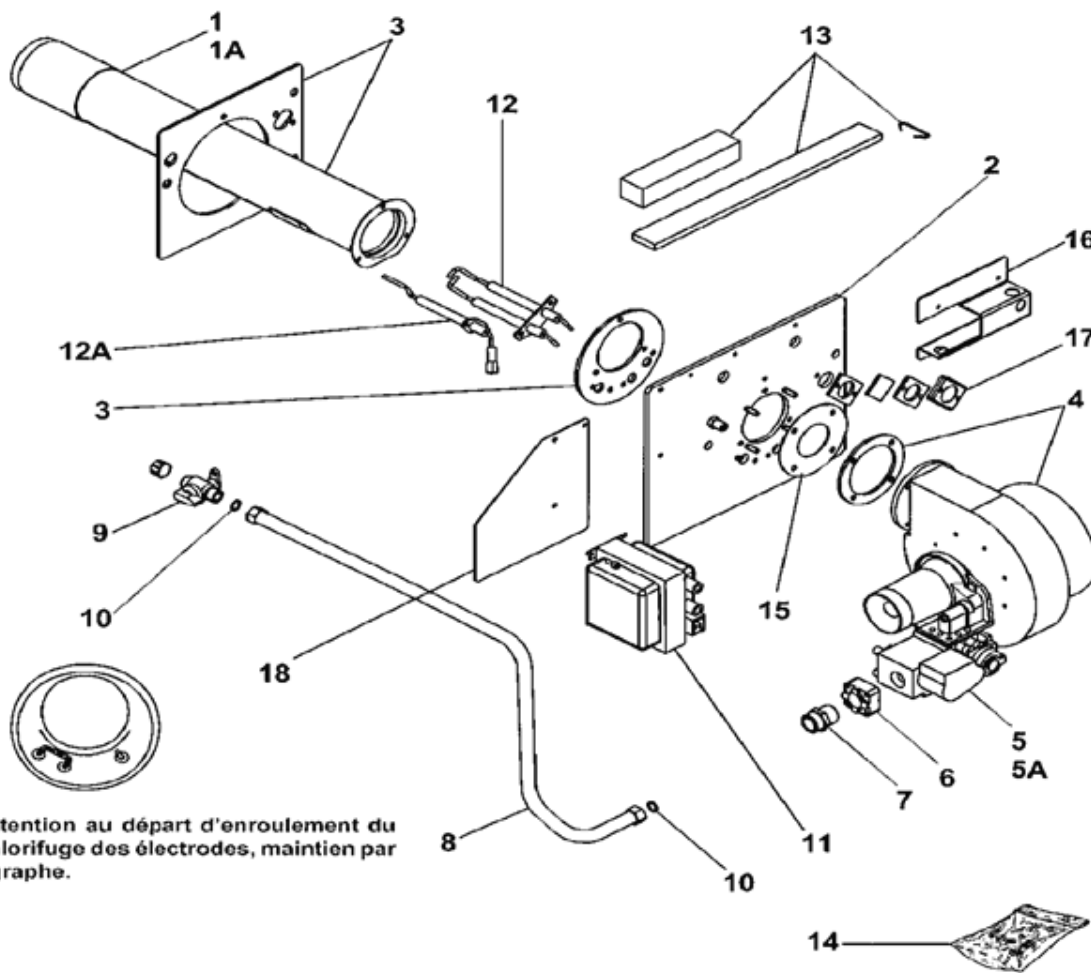




BORA GAZ 36-42 Kw

A PARTIR DE 2005

BRULEUR 36-42 GCi - GCVi



Attention au départ d'enroulement du calorifuge des électrodes, maintien par agraphe.

BRULEUR 36-42 GCI - GCVI

Repère	Référence	Désignation	Quantité
1	S58089440	BRULEUR SUM MAX GAZ 36KW	1.000
1	S58089445	BRULEUR SUM MAX GAZ 42KW	1.000
10	S58084971	JOINT 18x13x1,5	1.000
11	S58504222	TRANSFO ZM20/10 ENR 4022711 (anc.lib:ZM20/10 TU 42711)	1.000
12	S58084973	ELECTRODE ALLUMAGE SUM GAZ(x2)	1.000
12A	S58084974	ELECTRODE IONISATION SUM GAZ	1.000
13	S58084975	ENS.CALORIFUGE + EPINGLE	1.000
15	S58084976	DIAPHRAGME VENTILATEUR D=40	1.000
16	S58084977	GUIDE	1.000
17	S58084978	S/E VISUALISATION FLAMME	1.000
18	S58084979	CACHE	1.000
2	S58084962	ENS.PLAQUE AVANT	1.000
3	S58084963	BRULEUR + JOINT	1.000
3	S58390125	JOINT DE PLAQUE BRULEUR	1.000
4	S58084964	S/E VENTILATEUR + JOINT	1.000
5	S58084965	S/E VANNE + VENTURI 36KW	1.000
5	S58084966	VANNE ET VENTURI 42KW	1.000
5A	S58559869	VANNE GAZ VK4115 V1063B	1.000
6	S58084967	SORTIE DROITE 1/2"	1.000
7	S58084968	MAMELON M.M 1/2"CYL.-1/2"CONIQUE	1.000
8	S58084969	FLEXIBLE GAZ MAX L=1100	1.000
9	S58084970	ROBINET SECURITE GAZ M.M 1/2"	1.000

CORPS DE CHAUFFE GCi - GCVi

Repere	Désignation	Qté	Code	Zone note détail pièce
1	Corps équipé	1	S137241E	
2	Entretoise	1	S131557	
2A	Canaliseur 36 kW GAZ - 40 kW Fioul Assemblé	1	S137245	
2 B	Canaliseur 42 kW GAZ - 50 kW Fioul Assemblé	1	S504551	
3	Chape de porte	1	S136956E	
4	Porte équipée	1	S138604	
4A	Isolant supérieure	1	S133467	
4B	Joint de porte	1	S507386	Remplace S506055
4C	Isolant Externe porte	1	S506525	Remplace S138605
4D	Isolant Interne porte	1	S138398	
4E	Glissière brûleur	1	S137711	
5	Manchette eau 1"1/4 M-M	1	S131862	
6A	Bouchon Mâle NR.290-1"1/4 - Modèles C	1	SN9126510	
7A	Mamelon Réduit M 1"1/4 - F 1/2" - Modèles C	1	S500350	
7B	Robinet de Vidange - Modèles C	1	S17006472	
8	Bouchon mâle N° 290 1"1/4	1	SN9126510	
9	Purgeur automatique 3/8"	1	S17006193	
9A	Courbe N° 1A 3/8"	1	S500149	
10	Doigt de gant	1	S138103	
10A	Réduction N° 241 1"1/2	1	S15924205	
11	Volet œillette	1	S17076144	
12	Manchette de fumées Ø 80/125	1	S133373	
12 A	Joint de manchette fumées	1	S17000166	
12 B	Manchette de fumées Ø 100 / 150	1	S138192	
12 C	Manchette de fumées - M Ø 80 - F Ø 125 - Modèles GBi	1	S137965	
13	Ensemble calorifuge	1	S504556	
14	Sachet de visserie	1	S500406	
15	Brûleur 36 kW	1	S58089440	
15 A	Brûleur 42 kW	1	S58089445	
16	Brosse de ramonage	1	S134243	
17	Ensemble gaine d'air Ø80	1	S138630	
17 A	Ensemble gaine d'air Ø100	1	S138631	
17 B	Ensemble gaine d'air Ø100	1	S138671	
18	Collier 50/65	1	S501920	Plus fourni
19	Joint de plaque	1	S58390125	
20	Collier 4,6x360	1	S501616	
21	Barre de guidage	1	S137710	
22	Adaptateur 125/139 - Modèles GBi	1	S138121	
22 A	Adaptateur 125/153 - Modèles Gbi	1	S138122	

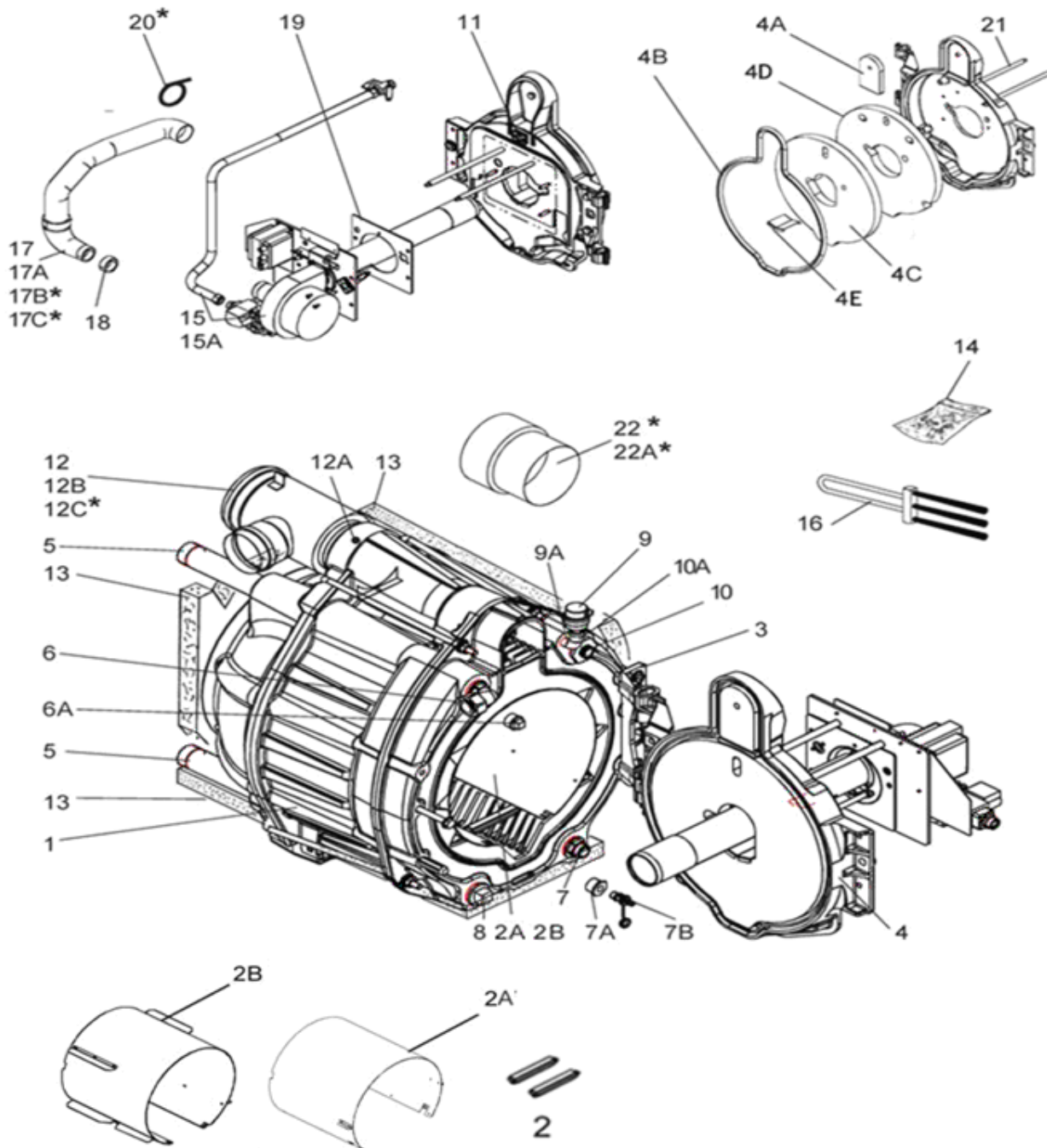
CORPS DE CHAUFFE 36-42 GCI - GCVI



BORA GAZ 36-42 Kw

A PARTIR DE 2005

CORPS DE CHAUFFE GCi - GCBVi



CORPS DE CHAUFFE 36-42 GCI - GCVI

Repère	Référence	Désignation	Quantité
1	S137241E	CORPS EQUIPE MAX BI	1.000
10	S138103	DOIGT DE GANT R 1/2 L: 400 PR	1.000
10A	S15924205	REDUCTION GF241 1"X1/2"	1.000
11	S17076144	ENS.OEILLETON	1.000
12	S133373	MANCHETTE DE FUMEEES VENTOUSE AVEC SES JOINTS	1.000
12A	S17000166	TRESSE DE 7 SILICONEE (LE M)	1.000
12B	S138192	MANCHETTE F.VENTOUSE 100/150	1.000
12C	S137965	MANCHETTE FUMEEES Ø125 F GAZ AVEC GRAVAGE LETTRE "G"	1.000
13	S504556	ENS.CALORIFUGES CORPS SUM MAX	1.000
14	S500406	SACHET VISSERIE	1.000
15	S58089440	BRULEUR SUM MAX GAZ 36KW	1.000
15A	S58089445	BRULEUR SUM MAX GAZ 42KW	1.000
16	S134243	BROSSE DE RAMONAGE (PINCEAU)	1.000
17	S138630	ENS GAINÉ AIR SOUPLE DE 80	1.000
17A	S138631	ENS GAINÉ AIR SOUPLE DE 100	1.000
17B	S138671	ENS GAINÉ AIR SOUPLE DE 100	1.000
18	S501920	COLLIER SERFLEX 50/65 LARG:9	1.000
19	S58390125	JOINT DE PLAQUE BRULEUR	1.000
2	S131557	ENTRETOISE DE VIROLE	1.000
20	S501616	COLLIER 4,6X360 NOIR	1.000
21	S137710	Nouvelle pièce	1.000
22	S138121	ADAPTATEUR CHEMINEE F125/M139	1.000
22A	S138122	ADAPTATEUR CHEMINEE F125/M153	1.000
2A	S137245	CANALISEUR 40KW ASSEMBLE	1.000
2B	S504551	CANALISEUR 50KW + ENTRETOISE	1.000
3	S136956E	CHAPE PEINTE	1.000
4	S138604	ENS PORTE SUM MAX GAZ	1.000
4A	S133467	ISOLANT SUPERIEUR	1.000
4B	S507386	TRESSE D.16 LG 1500 BLANC VERDI TRANSLUCIDE	1.000
4C	S506525	ISOLANT EXTERNE SUM MAX GAZ PR	1.000
4D	S138398	ISOLANT INTERNE SUM MAX G	1.000
4E	S137711	GLISSIERE BRULEUR GAZ	1.000
5	S131862	MANCHETTE EAU 1"1/4 M-M	1.000
6A	SN9126510	BOUCHON MALE NR.290-1"1/4	1.000
7A	S500350	MAMELON REDUIT N°241 1"1/4-1/2	1.000
7B	S17006472	ROBINET DE VIDANGE 1/2"	1.000
8	SN9126510	BOUCHON MALE NR.290-1"1/4	1.000
9	S17006193	PURGEUR AUTOMATIQUE R88/13	1.000
9A	S500149	COURBE MF N°1A 3/8"	1.000



LUNA 3 MAX 2.24 FF

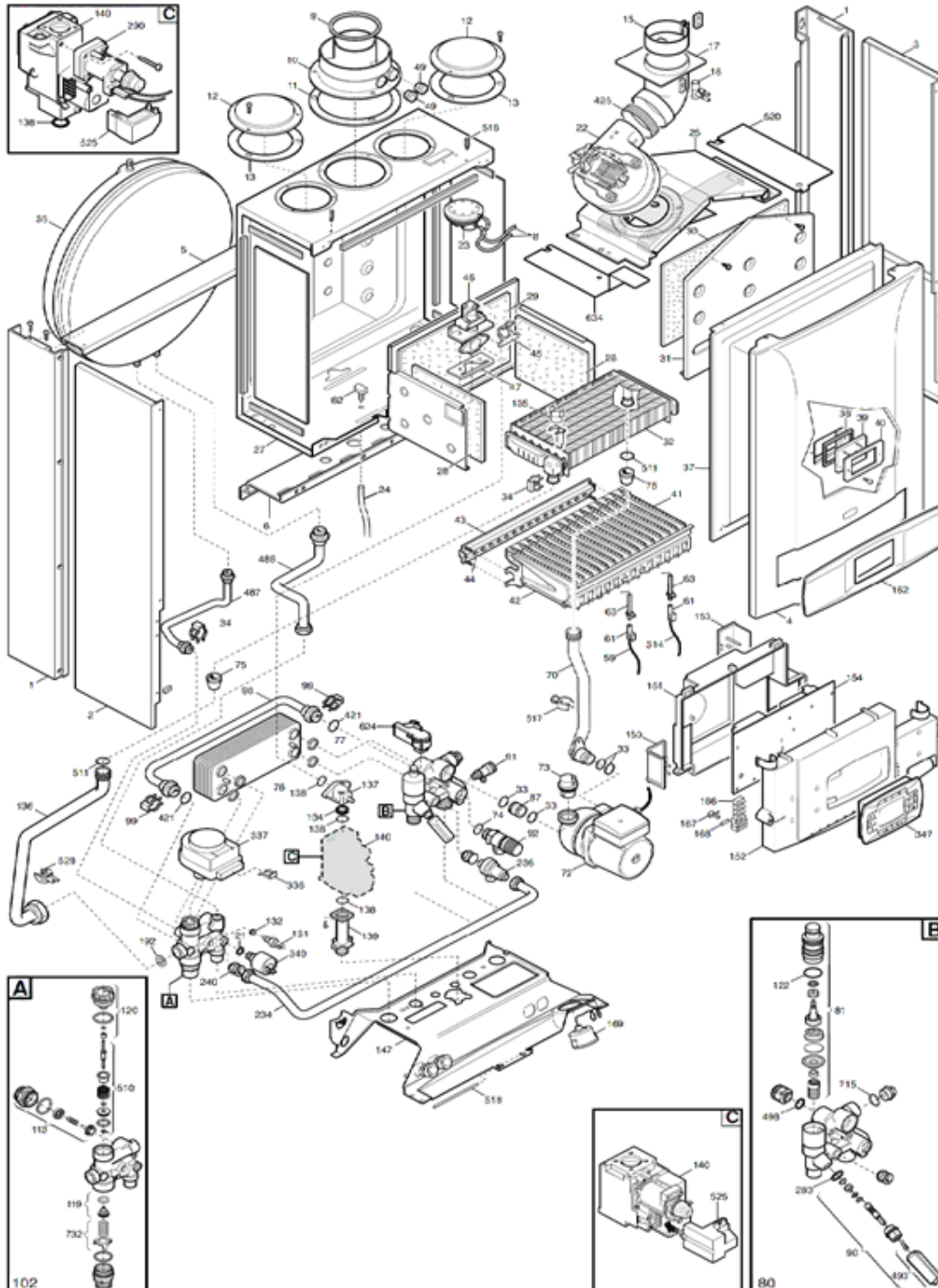
N° 1723

CPN458243580/1

LUNA 3 MAX 2.24 FF

Tab 239

Tab 239



Repère	Référence	Désignation	Quantité
1	SX5683090	MONTANT LATERAL (5683090)	1.000
10	SX5207060	RACCORDEMENT VENTOUSE (5207060)	1.000
102	SX5687440	ENS.VANNE 3 VOIES	1.000
11	SX5407890	JOINT VENTOUSE CAOUTCHOUC (5407890)	1.000
113	SX0617100	GROUPE BY-PASS	1.000
114	SX5403820	JOINT O-RING (x3) (5403820)	1.000
12	SX5108690	OBTURATEUR (5108690)	1.000
120	SX0600750	BOUCHON V3V CHAUFFAGE	1.000
122	SX5405370	O-RING "FILTRE SANITAIRE" (x3) (5405370)	1.000
13	SX5407400	JOINT OBTURATEUR DECOUPE (x3)	1.000
131	SX8434820	SONDE CTN CH et SN MURALE (8434820)	1.000
132	SX5402830	JOINT SONDE SANITAIRE (X10) (PDM5402830)	1.000
134	SX5214000	DIAPHRAGME GAZ 4,9mm (5214000)	1.000
135	SX9951610	SECURITE DE CHAUFFAGE 105° (9951610)	1.000
136	SX5681010	TUBE DEPART CHAUF/ECHANGEUR (5681010)	1.000
137	SX0610080	TUBE GAZ (610080)	1.000
138	SX5402010	JOINT O-RING (x3) (PDM5402010)	1.000
139	SX5210630	RACCORD ENTREE GAZ ((5210630)	1.000
140	SX5653610	VANNE GAZ SIT (845 SIGMA)	1.000
140	SX5665220	VANNE GAZ HONEYWELL (VK4105M)	1.000
147	SX5680910	TRAVERSE LUNA 3 (5680910)	1.000
15	SX0600530	COLLIER SORTIE EXTRACTEUR (0600530)	1.000
151	SX5412250	COUVERCLE BOITE ELECTRIQUE (5412250)	1.000
152	SX5412490	PANNEAU DE COMMANDE LUNA 3(5412490)	1.000
153	SX5407660	COUVERCLE BRANCHE.ELECTRIQUE (5407660)	1.000
154	SX5687020	CIRCUIT IMPRIME BetP SERIE 3 (5687020)	1.000
162	SX5412500	PLASTRON SERIGRAPHIE LUNA3(5412500)	1.000
166	SX8421590	BORNIER DE RACCORDEMENT (PDM8421590)	1.000
167	SX5405340	PORTE-FUSIBLES (x3) (PDM5405340)	1.000
168	SX9950580	FUSIBLES 2A 250V (X10) (9950580)	1.000
169	SX9951650	MANOMETRE AVEC SUPPORT (9951650)	1.000
17	SX5213750	COUDE EVACUATION FUMEES (5213750)	1.000
18	SX5407050	VENTURI (5407050)	1.000
192	SX5404650	JOINT G3/4" 17x24x2 (X10) #	1.000
2	SX5681390	PANNEAU COTE GAUCHE	1.000
21	SX5402050	JOINT 6,1x11,5x1,5 (X3)	1.000
22	SX5653850	EXTRACTEUR 1V MVL RLG108 (5653850)	1.000
23	SX0618470	PRESSOSTAT 1,2MB HONEYWELL	1.000
234	SX5687180	TUBE DISCONNECTEUR WATTS LUNA3 (5687180)	1.000
236	SX5658650	DISCONNECTEUR WATTS(jjj005658650)	1.000
24	SX5407930	TUBE SILICONE PRISE LG.150 (5407930)	1.000
240	SX0618480	CLAPET AVEC RACCORD ET O RING (0618480)	1.000
25	SX5681090	HOTTE EVACUATION DES FUMEES (5681090)	1.000
27	SX5681180	CHAMBRE ETANCHE (5681180)	1.000
28	SX5213190	PANNEAU ISOLANT LATERAL(5213190)	1.000
280	SX5207730	JOINT 14,2X18X1,5 AL-18 (x3) (5207730)	1.000
29	SX5213290	PANNEAU ISOLANT ARRIERE 32KW (5213290)	1.000
290	SX5665230	VANNE GAZ VK 4105 M (5665230)	1.000

Repère	Référence	Désignation	Quantité
3	SX5681380	PANNEAU COTE DROIT	1.000
30	SX5213340	PANNEAU ISOLANT AVANT (5213340)	1.000
31	SX5111840	PANNEAU AVANT CHAMBRE COMBUSTION (5111840)	1.000
314	SX8418870	CABLE ELECTRODE D'IONISATION (x2) (8418870)	1.000
32	SX5692520	ECHANGEUR ENSEMBLE 25KW GIANN	1.000
32	SX5681190	ECHANGEUR H2O/GAS (5681190)	1.000
33	SX5403130	O-RING 22X3 EPDM (x3) (5403130)	1.000
336	SX8380680	RESSORT FIX MOTEUR V3V	1.000
337	SX5647340	MOTEUR V3V ELBI	1.000
340	SX5663750	PRESSOSTAT CHAUFFAGE (5663750)	1.000
340	SX9951690	PRESSOSTAT CHAUFFAGE (9951690)	1.000
347	S71410791	INTERFACE CHAPPEE (C71410791)	1.000
35	SX5658420	VASE D'EXPANSION MINI ACCUMULATION (5658420)	1.000
37	SX5653710	PANNEAU AVANT CHAMBRE ETANCHE (5653710)	1.000
38	SX5401610	JOINT HUBLLOT (x3) (5401610)	1.000
39	SX5203930	HUBLLOT (5203930)	1.000
4	SX5116640	PANNEAU AVANT LUNA 3 (5116640)	1.000
40	SX5103360	COUVERCLE HUBLLOT (5103360)	1.000
41	SX5653300	BRULEUR 15 BECS (5653300)	1.000
42	SX5604090	ELEMENT BRULEUR (5604090)	1.000
421	SX5408270	O-RING 11,91x2,62 EPDMR	1.000
425	SX5412270	JOINT DE VENTURI (5412270)	1.000
43	SX0606140	NOURRICE PORTE-INJECTEUR 15T.D.1,18 (606140)	1.000
44	SX0608440	KIT INJECTEURS D.1,18 GN (608440)	1.000
44	SX0601520	KIT INJECTEURS D.0,74 BP (601520)	1.000
44	SX5688320	KIT INJECTEURS D.0,74 BP (5688320)	1.000
45	SX5407940	JOINT NOURRICE (x3) (5407940)	1.000
46	SX5657180	RACCORD NOURRICE (5657180)	1.000
47	SX5407810	JOINT NOURRICE/CAISSON (5407810)	1.000
487	SX5687450	ENS.TUBE DEPART VASE (5687450)	1.000
488	SX5687460	ENS.TUBE SORTIE VASE (5687460)	1.000
49	SX5207070	BOUCHON RACCORDEMENT VENTOUSE (5207070)	1.000
493	SX0605660	MANETTE ROBINET REMPLISSAGE	1.000
498	SX0400030	JOINT O RING (0400030)	1.000
5	SX5110290	TRAVERSE ARRIERE SUPERIEURE (5110290)	1.000
510	SX0600760	ENS.OBTURATEUR SANITAIRE (600760)	1.000
511	SX5404600	O-RING 17,86X2,62 (X3)	1.000
516	SX5210670	PISTON (5210670)	1.000
517	SX5407840	CLIP FIXATION TUBE (5407840)	1.000
518	SX5112040	CHEVILLE PANNEAU COMMANDE (5112040)	1.000
520	SX5112050	VOLET (5112050)	1.000
525	SX8510910	ALLUMEUR VG HONEYWELL	1.000
528	SX8435360	SONDE ITS (8435360)	1.000
59	SX8419050	CABLE ELECTRODE D'ALLUMAGE (x2) (8419050)	1.000
6	SX5111710	TRAVERSE ARRIERE INFERIEURE (5111710)	1.000
600	SX5112530	RESSORT FIXATION DISCONNECTEUR (5112530)	1.000
61	SX5407830	PROTECTION ELECTRODE (x3) (5407830)	1.000
62	SX5409570	PRISE DE PRESSION FF (5409570)	1.000

Repère	Référence	Désignation	Quantité
624	SX8435380	CAPTEUR DE DEBIT (8435380)	1.000
63	SX8422570	ELECTRODE ALLUMAGE (x4) (8422570)	1.000
634	SX5115960	VOLET ANTIREFOULEUR GAUCHE	1.000
70	SX5688900	TUBE POMPE/ECHANGEUR (5688900)	1.000
70	SX5681020	TUBE POMPE/ECHANGEUR (5681020)	1.000
72	SX5687280	POMPE UP 15-50 AO AV.CONN.2V (5687280)	1.000
73	SX0607290	DEGAZEUR (607290)	1.000
732	SX0620210	RESSORT (0620210)	1.000
74	SX5406360	O-RING 14X1,78 (x3)	1.000
75	SX5404670	JOINT TUBE/CAISSON (x3) (PDM5404670)	1.000
76	SX5689930	ECHANGEUR SANITAIRE 20 PLAQUES (5689930)	1.000
76	SX5686700	ECHANGEUR SANITAIRE 22 PLAQUES (5686700)	1.000
77	SX5404520	JOINT ECHANGEUR SANITAIRE(x4) (PDM5404520)	1.000
8	SX5408080	TUBE SILICONE PRESSOSTAT 4,8X8 L=270 (x4) (5408080)	1.000
80	SX5687120	GROUPE ENTREE SANIT/RET.CHAUF. (5687120)	1.000
81	SX0620340	GROUPE FILTRE (620340)	1.000
87	SX5210710	ELEMENT DE CONNECTION POMPE (5210710)	1.000
9	SX5108700	DIAPHRAGME D:80 (PDM5108700)	1.000
90	SX0611930	ROBINET DE REMPLISSAGE (611930)	1.000
91	SX5652030	ROBINET DE VIDANGE (PDM5652030)	1.000
92	SX9951170	SOUPAPE DE SECURITE 3BARS (9951170)	1.000
98	SX5212890	TUBE BY-PASS (5212890)	1.000
99	SX8380850	CLIP TUBE BY-PASS	1.000
999	SX8414620	CABLE M1 ALIM ELEC (8414620)	1.000
999	SX8512770	CABLE M2/RCM MALE	1.000
999	SX8512270	CABLE CN1/POMP-V3V-VENT (8512270)	1.000
999	SX8419080	CABLE MASSE SIT (8419080)	1.000
999	SX8512300	CABLE CN2-11 BASSE TENSION	1.000
999	SX8512310	CABLE CN10/M1-ALIM (8512310)	1.000
999	SX8512290	CABLE CN2-11 BASSE TENSION	1.000
999	SX8512380	CABLE CN7/M2-RCM	1.000
999	SX8512780	CABLE M2/RCM FEMELLE	1.000



LUNA 3 MAX 2.31 FF

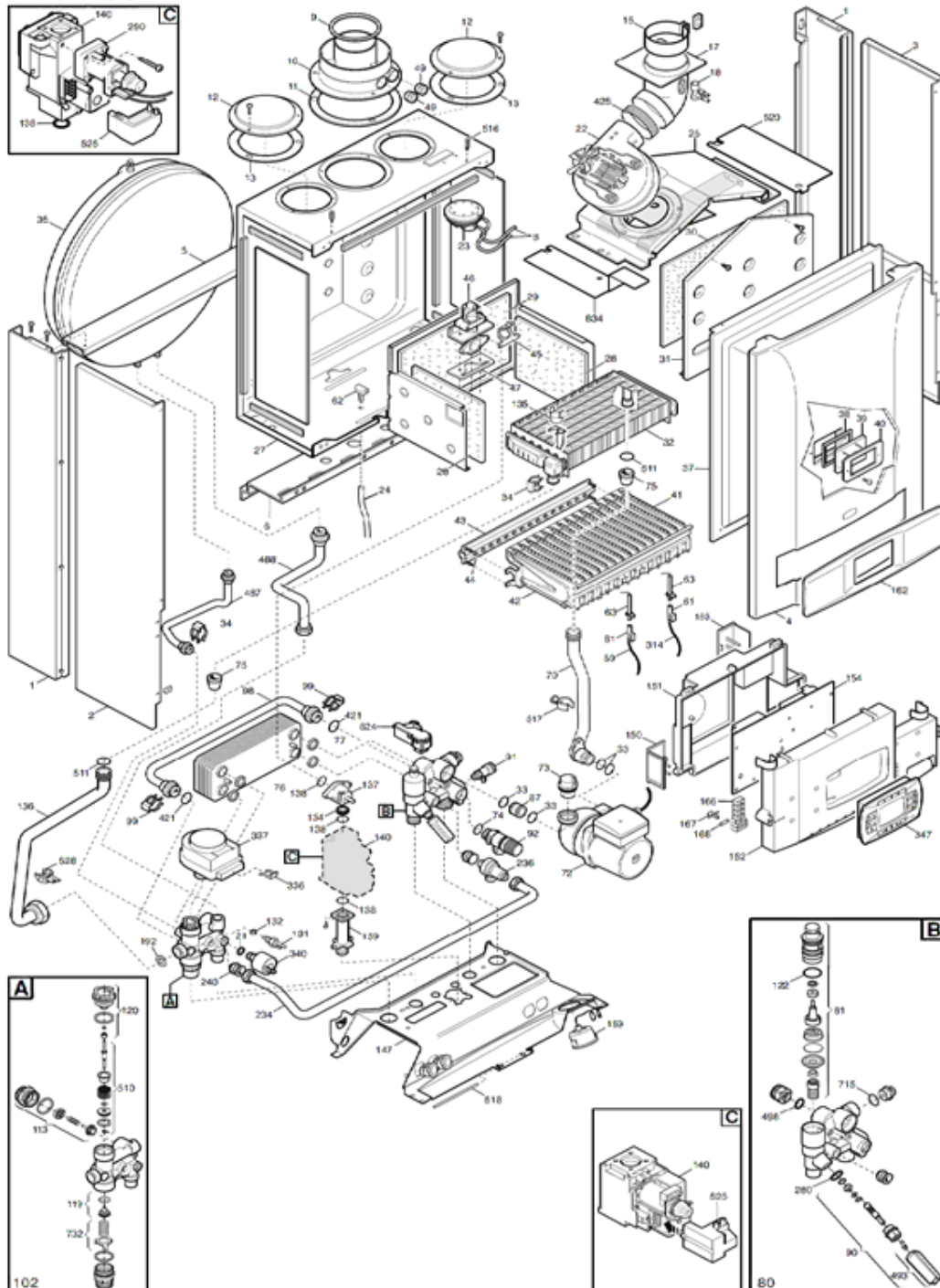
N° 1724

CPN458313580/1

LUNA 3 MAX 2.31 FF

Tab 239

Tab 239



Repère	Référence	Désignation	Quantité
1	SX5683090	MONTANT LATERAL (5683090)	1.000
10	SX5207060	RACCORDEMENT VENTOUSE (5207060)	1.000
102	SX5687440	ENS.VANNE 3 VOIES	1.000
11	SX5407890	JOINT VENTOUSE CAOUTCHOUC (5407890)	1.000
113	SX0617100	GROUPE BY-PASS	1.000
114	SX5403820	JOINT O-RING (x3) (5403820)	1.000
12	SX5108690	OBTURATEUR (5108690)	1.000
120	SX0600750	BOUCHON V3V CHAUFFAGE	1.000
122	SX5405370	O-RING "FILTRE SANITAIRE" (x3) (5405370)	1.000
13	SX5407400	JOINT OBTURATEUR DECOUPE (x3)	1.000
131	SX8434820	SONDE CTN CH et SN MURALE (8434820)	1.000
132	SX5402830	JOINT SONDE SANITAIRE (X10) (PDM5402830)	1.000
134	SX5211390	DIAPHRAGME GAZ 5,8mm (5211390)	1.000
135	SX9951610	SECURITE DE CHAUFFAGE 105° (9951610)	1.000
136	SX5681010	TUBE DEPART CHAUF/ECHANGEUR (5681010)	1.000
137	SX0610080	TUBE GAZ (610080)	1.000
138	SX5402010	JOINT O-RING (x3) (PDM5402010)	1.000
139	SX5210630	RACCORD ENTREE GAZ ((5210630)	1.000
140	SX5653610	VANNE GAZ SIT (845 SIGMA)	1.000
140	SX5665220	VANNE GAZ HONEYWELL (VK4105M)	1.000
147	SX5680910	TRAVERSE LUNA 3 (5680910)	1.000
15	SX0600530	COLLIER SORTIE EXTRACTEUR (0600530)	1.000
151	SX5412250	COUVERCLE BOITE ELECTRIQUE (5412250)	1.000
152	SX5412490	PANNEAU DE COMMANDE LUNA 3(5412490)	1.000
153	SX5407660	COUVERCLE BRANCHE.ELECTRIQUE (5407660)	1.000
154	SX5687020	CIRCUIT IMPRIME BetP SERIE 3 (5687020)	1.000
162	SX5412500	PLASTRON SERIGRAPHIE LUNA3(5412500)	1.000
166	SX8421590	BORNIER DE RACCORDEMENT (PDM8421590)	1.000
167	SX5405340	PORTE-FUSIBLES (x3) (PDM5405340)	1.000
168	SX9950580	FUSIBLES 2A 250V (X10) (9950580)	1.000
169	SX9951650	MANOMETRE AVEC SUPPORT (9951650)	1.000
17	SX5213750	COUDE EVACUATION FUMEES (5213750)	1.000
18	SX5407050	VENTURI (5407050)	1.000
192	SX5404650	JOINT G3/4" 17x24x2 (X10) #	1.000
2	SX5681390	PANNEAU COTE GAUCHE	1.000
21	SX5402050	JOINT 6,1x11,5x1,5 (X3)	1.000
22	SX5655730	EXTRACTEUR 1V MVL (5655730)	1.000
23	SX5663820	PRESSOSTAT 0,68MB HONEYWELL	1.000
234	SX5687180	TUBE DISCONNECTEUR WATTS LUNA3 (5687180)	1.000
236	SX5658650	DISCONNECTEUR WATTS(jjj005658650)	1.000
24	SX5407930	TUBE SILICONE PRISE LG.150 (5407930)	1.000
240	SX0618480	CLAPET AVEC RACCORD ET O RING (0618480)	1.000
25	SX5681090	HOTTE EVACUATION DES FUMEES (5681090)	1.000
27	SX5680950	CHAMBRE ETANCHE (5680950)	1.000
28	SX5213190	PANNEAU ISOLANT LATERAL(5213190)	1.000
280	SX5207730	JOINT 14,2X18X1,5 AL-18 (x3) (5207730)	1.000
29	SX5213290	PANNEAU ISOLANT ARRIERE 32KW (5213290)	1.000
290	SX5665230	VANNE GAZ VK 4105 M (5665230)	1.000

Repère	Référence	Désignation	Quantité
3	SX5681380	PANNEAU COTE DROIT	1.000
30	SX5213340	PANNEAU ISOLANT AVANT (5213340)	1.000
31	SX5111850	PANNEAU AVANT CHAMBRE COMBUSTION (5111850)	1.000
314	SX8418870	CABLE ELECTRODE D'IONISATION (x2) (8418870)	1.000
32	SX5680990	ECHANGEUR PRINCIPAL AVEC CLIP (5680990)	1.000
33	SX5403130	O-RING 22X3 EPDM (x3) (5403130)	1.000
336	SX8380680	RESSORT FIX MOTEUR V3V	1.000
337	SX5647340	MOTEUR V3V ELBI	1.000
340	SX5663750	PRESSOSTAT CHAUFFAGE (5663750)	1.000
340	SX9951690	PRESSOSTAT CHAUFFAGE (9951690)	1.000
347	S71410791	INTERFACE CHAPPEE (C71410791)	1.000
35	SX5658420	VASE D'EXPANSION MINI ACCUMULATION (5658420)	1.000
37	SX5655750	PANNEAU AVANT CHAMBRE ETANCHE (5655750)	1.000
38	SX5401610	JOINT HUBLLOT (x3) (5401610)	1.000
39	SX5203930	HUBLLOT (5203930)	1.000
4	SX5116640	PANNEAU AVANT LUNA 3 (5116640)	1.000
40	SX5103360	COUVERCLE HUBLLOT (5103360)	1.000
41	SX5653300	BRULEUR 15 BECS (5653300)	1.000
42	SX5604090	ELEMENT BRULEUR (5604090)	1.000
421	SX5408270	O-RING 11,91x2,62 EPDMR	1.000
425	SX5412270	JOINT DE VENTURI (5412270)	1.000
43	SX5680970	NOURRICE PORTE INJECTEURS (5680970)	1.000
44	SX0608450	KIT INJECTEURS D.0,77 BP (608450)	1.000
44	SX0608430	KIT INJECTEURS D.1,28 GN (608430)	1.000
45	SX5407940	JOINT NOURRICE (x3) (5407940)	1.000
46	SX5657180	RACCORD NOURRICE (5657180)	1.000
47	SX5407810	JOINT NOURRICE/CAISSON (5407810)	1.000
487	SX5687450	ENS.TUBE DEPART VASE (5687450)	1.000
488	SX5687460	ENS.TUBE SORTIE VASE (5687460)	1.000
49	SX5207070	BOUCHON RACCORDEMENT VENTOUSE (5207070)	1.000
493	SX0605660	MANETTE ROBINET REMPLISSAGE	1.000
498	SX0400030	JOINT O RING (0400030)	1.000
5	SX5110290	TRAVERSE ARRIERE SUPERIEURE (5110290)	1.000
510	SX0600760	ENS.OBTURATEUR SANITAIRE (600760)	1.000
511	SX5404600	O-RING 17,86X2,62 (X3)	1.000
516	SX5210670	PISTON (5210670)	1.000
517	SX5407840	CLIP FIXATION TUBE (5407840)	1.000
518	SX5112040	CHEVILLE PANNEAU COMMANDE (5112040)	1.000
520	SX5112050	VOLET (5112050)	1.000
525	SX8510910	ALLUMEUR VG HONEYWELL	1.000
528	SX8435360	SONDE ITS (8435360)	1.000
59	SX8419050	CABLE ELECTRODE D'ALLUMAGE (x2) (8419050)	1.000
6	SX5111710	TRAVERSE ARRIERE INFERIEURE (5111710)	1.000
600	SX5112530	RESSORT FIXATION DISCONNECTEUR (5112530)	1.000
61	SX5407830	PROTECTION ELECTRODE (x3) (5407830)	1.000
62	SX5409570	PRISE DE PRESSION FF (5409570)	1.000
624	SX8435380	CAPTEUR DE DEBIT (8435380)	1.000
63	SX8422570	ELECTRODE ALLUMAGE (x4) (8422570)	1.000

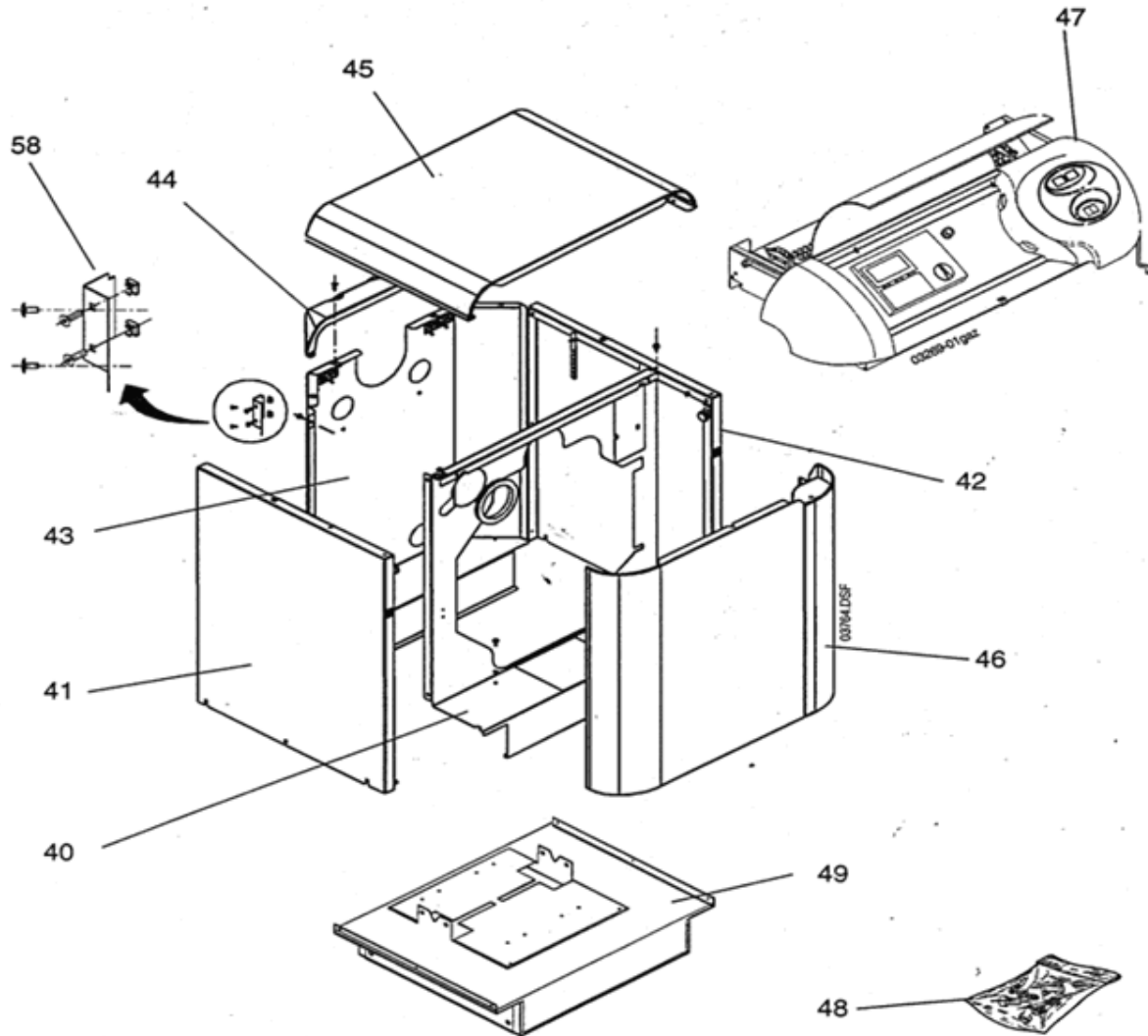
Repère	Référence	Désignation	Quantité
634	SX5115960	VOLET ANTIREFOULEUR GAUCHE	1.000
70	SX5688900	TUBE POMPE/ECHANGEUR (5688900)	1.000
70	SX5681020	TUBE POMPE/ECHANGEUR (5681020)	1.000
72	SX5687510	POMPE UP 15-60 AO AV.CONN.3V (5687510)	1.000
73	SX0607290	DEGAZEUR (607290)	1.000
732	SX0620210	RESSORT (0620210)	1.000
74	SX5406360	O-RING 14X1,78 (x3)	1.000
75	SX5404670	JOINT TUBE/CAISSON (x3) (PDM5404670)	1.000
76	SX5686680	ECHANGEUR SANITAIRE 14 PLAQUES	1.000
76	SX5686690	ECHANGEUR SANITAIRE 16 PLAQUES (5686690)	1.000
77	SX5404520	JOINT ECHANGEUR SANITAIRE(x4) (PDM5404520)	1.000
8	SX5408080	TUBE SILICONE PRESSOSTAT 4,8X8 L=270 (x4) (5408080)	1.000
80	SX5687130	GROUPE ENTREE SANIT/RET.CHAUF. (5687130)	1.000
81	SX0620340	GROUPE FILTRE (620340)	1.000
87	SX5210710	ELEMENT DE CONNECTION POMPE (5210710)	1.000
9	SX5108700	DIAPHRAGME D:80 (PDM5108700)	1.000
90	SX0611930	ROBINET DE REMPLISSAGE (611930)	1.000
91	SX5652030	ROBINET DE VIDANGE (PDM5652030)	1.000
92	SX9951170	SOUPAPE DE SECURITE 3BARS (9951170)	1.000
98	SX5212890	TUBE BY-PASS (5212890)	1.000
99	SX8380850	CLIP TUBE BY-PASS	1.000
999	SX8414620	CABLE M1 ALIM ELEC (8414620)	1.000
999	SX8512770	CABLE M2/RCM MALE	1.000
999	SX8419080	CABLE MASSE SIT (8419080)	1.000
999	SX8512270	CABLE CN1/POMP-V3V-VENT (8512270)	1.000
999	SX8512300	CABLE CN2-11 BASSE TENSION	1.000
999	SX8512310	CABLE CN10/M1-ALIM (8512310)	1.000
999	SX8512290	CABLE CN2-11 BASSE TENSION	1.000
999	SX8512380	CABLE CN7/M2-RCM	1.000
999	SX8512780	CABLE M2/RCM FEMELLE	1.000



BORA GAZ 36-42 Kw

A PARTIR D'AOUT 2002

HABILLAGE GCI - GCVi



HABILLAGE 36-42 GCI - GCVI_

Repère	Référence	Désignation	Quantité
40	S137360	FACADE INTERNE VBI/VCI EQUIPEE	1.000
41	S138293F	ENS COTE G PEINT EQUIPE C SMAX	1.000
42	S138292F	ENS COTE D PEINT EQUIPE C SMAX	1.000
43	S134863F	ENS.TOLE AR.PEINTE EQUIPEE	1.000
43A	S138757F	ENS TOLE AR PEINTE EQUIPEE MAX	1.000
44	S131558E	COIFFE ARRIERE NOIRE	1.000
45	S137357F	DESSUS SUM-MAX BORA PEINT	1.000
46	S139507F	FACADE BORA C EQUIPEE	1.000
47	S138689	ENS TABLEAU CDE BORA GCI MAX	1.000
48	S504664	SACHET VIS.JAQUETTE CI MAX	1.000
49	S137653	SOCLE CI EQUIPE	1.000
58	S502353	SACHET EQUERRE ROBINET	1.000

TABLEAU DE BORD GCi - GCVi

Repere	Désignation	Qté	Code	Zone note détail pièce
47	Ensemble Tableau de commande équipé	1	S138688	
60	Toron câblage	1	S502340	
60A	Câble de pompe	1	S137393	
61	Sonde extérieure AFS	1	S500226	
63	Sonde chaudière KFBN	1	S135507	
64	Sachet voyant inter +porte fusible +fusible	1	S502343	
64A	Fusible 5x20 4 A	1	S15803592	
65	Module d'ambiance CHAPPEE seul	1	S500392	
65A	Embase module d'ambiance	1	S500393	
65B	Carte électronique + entretoise + fixation	1	S500391	
66	Carte brûleur + câble + fixation	1	S503298	
66A	KIT Propane 36-42 kW	1	S17401541	
67	Couvercle tableau de commande	1	S500394	
68	Afficheur + câble liaison platine/afficheur	1	S500395	
69	Façade utilisateur + coin gauche	1	S500396	
70	Béquille	1	S132377	
71	Fond de tableau de commande	1	S132605	
72	Transformateur d'alimentation 24 volts	1	S134678	
999	Porte Fusible Complet	1	S15803999	Composition du sachet S502343
999	Voyant 13X19 Noir/Orange 250V-4,8	1	S15838264	Composition du sachet S502343
999	Bouton Poussoir 13X19 Vert L4	1	S15804542	Composition du sachet S502343
999	Voyant Ø9 Orange	1	S134699	Composition du sachet S502343
999	Fusible 5x20 4 A	1	S15803592	Composition du sachet S502343

TABLEAU DE BORD 36-42 GCI - GCVI



BORA GAZ 36-42 Kw

A PARTIR DE 2005

TABLEAU DE BORD GCI - GCVI

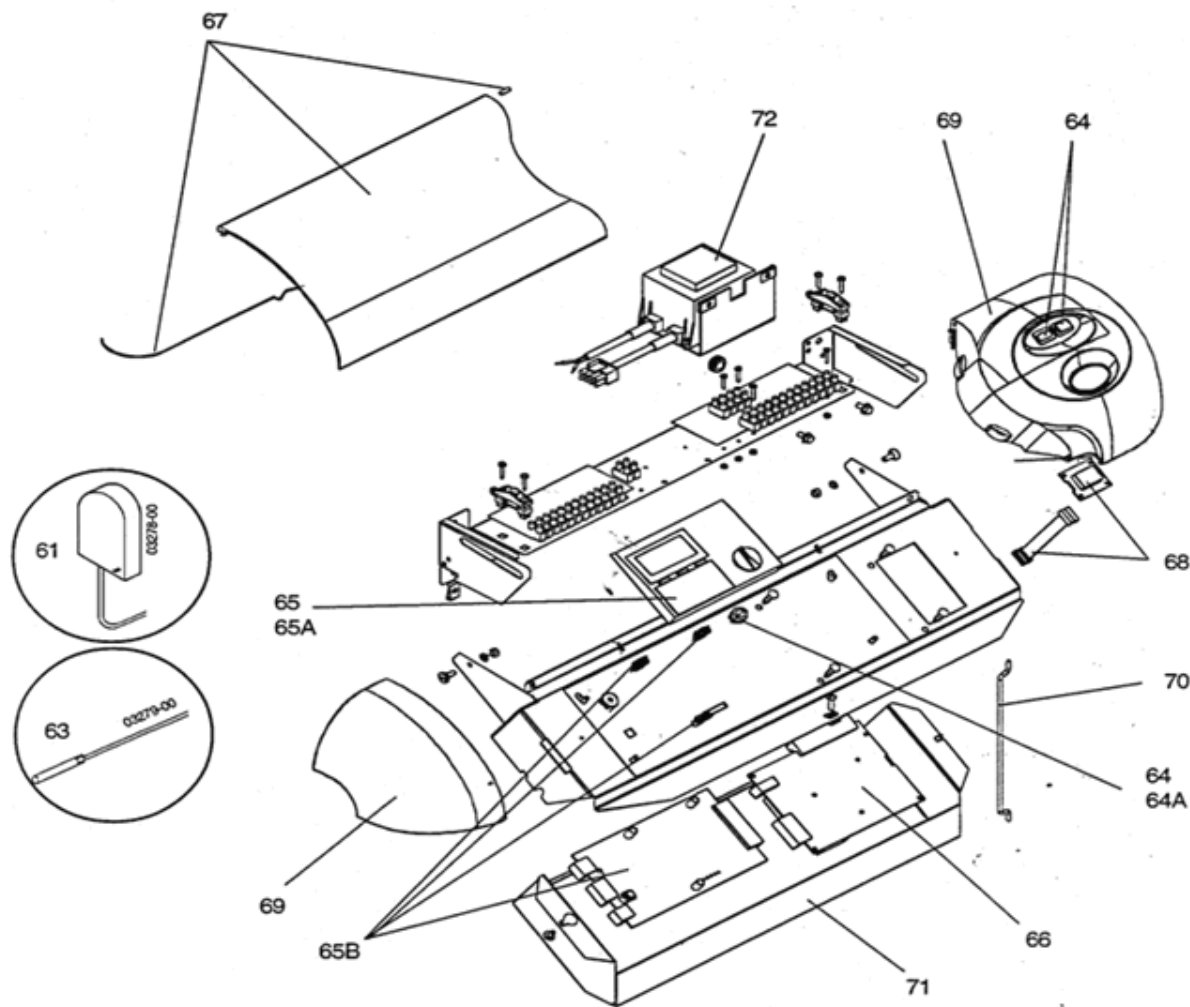


TABLEAU DE BORD 36-42 GCI - GCVI

Repère	Référence	Désignation	Quantité
47	S138688	ENS TABLEAU CDE BORA GBI MAX	1.000
60	S502340	ENS.TORONS SONDAS ET TABLEAU	1.000
60A	S137393	CABLE DE POMPE L:1500	1.000
61	S500226	SONDE EXTERIEURE AFS	1.000
63	S135507	SONDE CHAUDIERE KFBN-5K	1.000
64	S502343	SACHET VOYANTS/INTER./FUSIBLES	1.000
64A	S15803592	FUSIBLE VERRE T4A D=5X20	1.000
65	S500392	MODULE D'AMBIANCE SEUL CHAPPEE	1.000
65A	S500393	EMBASE MODULE D'AMBIANCE	1.000
65B	S500391	CARTE ELECTRONIQUE EQUIPEE	1.000
66	S503298	ENS.CARTE CM121 VERSION C/D (---> GP0---->le12/04/10GP6	1.000
66A	S17401541	KIT CHANGEMENT GAZ SUM 36/42 PROPANE (GAZ GN VERS PROPANE)	1.000
67	S500394	COUVERCLE TABLEAU EQUI.CHAPPEE	1.000
68	S500395	ENS.ELECTRONIQUE CHAUD.CHAPPEE	1.000
69	S500396	PIECES PLASTIQUE + FIX.CHAPPEE	1.000
70	S132377	BEQUILLE	1.000
71	S132605	FOND DE TABLEAU	1.000
72	S134678	TRANSFORMATEUR ALIMENTATION	1.000
999	S15803999	PORTE FUSIBLE	1.000
999	S134699	VOYANT ORANGE D:9	1.000
999	S15803592	FUSIBLE VERRE T4A D=5X20	1.000
999	S15804542	BOUTON POUSSOIR L4 N/VERT	1.000
999	S15838264	VOYANT RECTANGULAIRE ORANGE	1.000