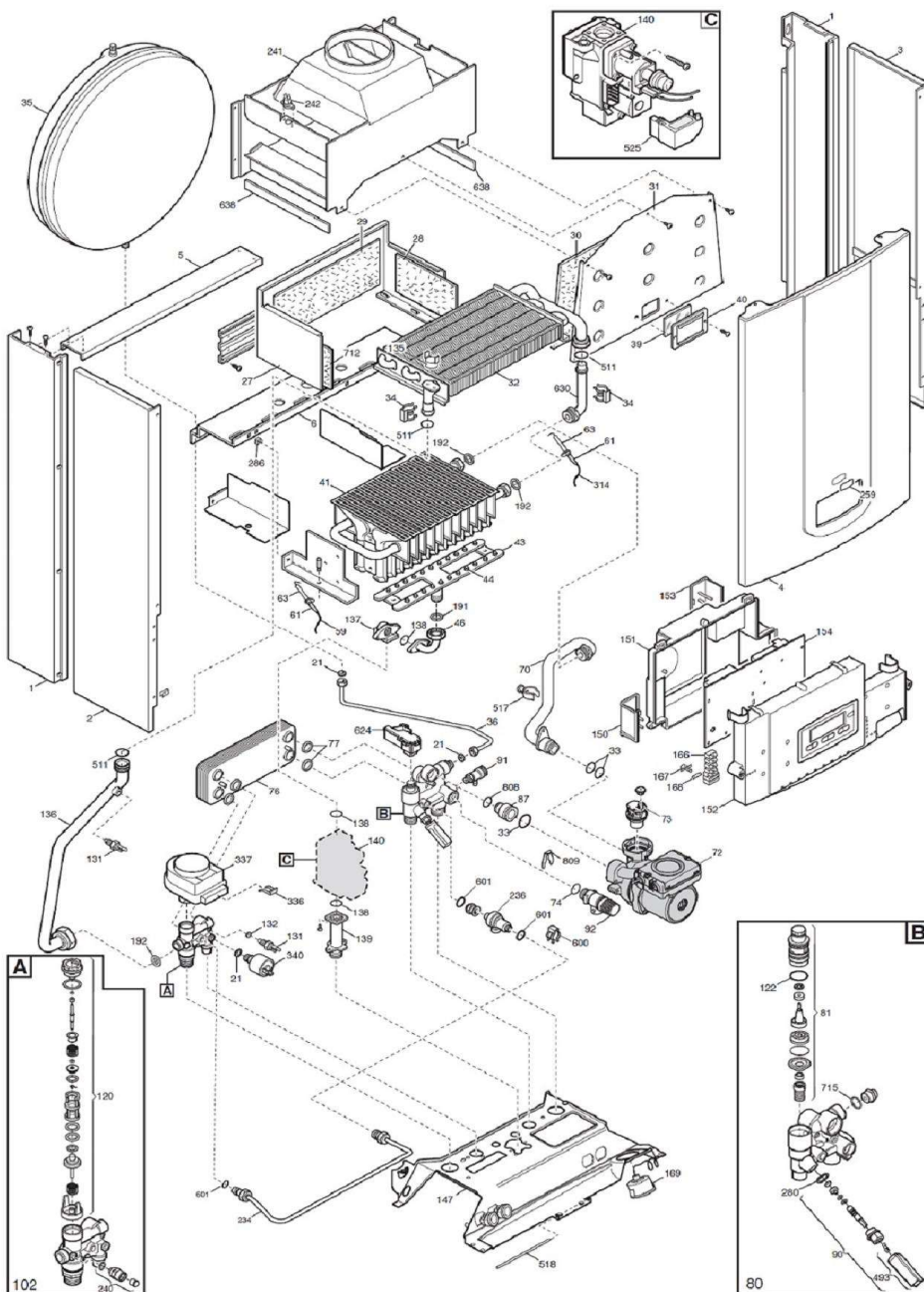


Tab 686





LUNA ST BLUE

LUNA ST 24 BLUE CF/VMC

Réf.	Référence	Description	Qté	Tarif	Substitut	Tarif Sub.	Remarques
0	JJD008512330	FAISCEAU 230V MSL 24MI	1	37,80 €			
0	JJJ008512380	CABLE CN7/M2-RCM	1	6,55 €			
0	SX8414540	CABLE M1/TA (84	1		JJD008414540	1,25 €	
0	SX8414620	CABLE M1 ALIM ELEC	1		JJD008414620	4,26 €	
0	SX8419080	CABLE MASSE SIT	1	9,51 €			
0	SX8512310	CABLE CN10/M1-ALIM	1	5,79 €			
0	851331	CABL. BAS. TENS.LUNA3 BL	1	16,70 €			
0	7217478	CABL.RESEAU LUNA3 ATM	1	11,40 €			
0	7219026	CABL.RESEAU LUNA3 ATM	1	13,70 €			
1	SX5683090	MONTANT LATERAL	1		JJD005683090	22,80 €	
2	SX5116190	PANNEAU COTE GAUCHE	1		JJD005116190	19,00 €	
3	SX5116170	PANNEAU COTE DROIT	1		JJD005116170	26,50 €	
4	7693770	PANNEAU AVANT ST CHAPI	1	62,90 €			
5	SX5110290	TRAVERSE ARRIERE SUPE	1		JJD005110290	7,21 €	
6	SX5109640	TRAVERSE ARRIERE INFEF	1		JJD005109640	12,40 €	
21	SX5402050	JOINT 6,1x11,5x1,5 (X3)	1		JJJ005402050	3,10 €	
27	566075	CHAMBRE DE COMBUSTIOI	1	41,10 €			
28	521318	PANN.ISOLANT LATERAL D.	1	1,98 €			
29	521326	PANNEAU ISOLANT ARRIEF	1	4,59 €			
30	521335	PANNEAU ISOLANT AVANT	1	6,55 €			
31	511306	PANNEAU CHAMBRE DE CC	1	20,70 €			
32	569090	ECHANGEUR H2O/GAS 24K	1	165,00 €			
33	SX710963000	O-RING 22X3 EPDM (x3)	1		710963000	5,19 €	
34	SX5112510	CLIP FIXATION ECHANGEU	1		JJJ005112510	5,50 €	
35	SX5625570	VASE D'EXPANSION 8L	1		JJD005625570	55,60 €	
36	SX5653290	TUBE VASE D'EXPANSION	1	12,00 €			
39	SX5203930	HUBLOT (5203930)	1		JJD005203930		
40	SX5109380	COUVERCLE HUBLOT	1		JJJ005109380	27,50 €	
41	612200	GR.ELEM.BRULEUR 15 ATM	1	311,00 €			
43	JJJ000612250	NOURRICE PORTE INJECTE	1	172,00 €			
44	566225	KIT INJECTEURS G31	1	15,60 €			
44	566274	KIT INJECTEURS G.N.	1	15,60 €			
44	567091	KIT INJECTEUR G25	1	23,10 €			
46	566130	TUBE GAZ	1	10,40 €			
59	841956	CABLE ELECTRODES D'ALL	1	1,36 €			
61	SX5404920	PROTECTION ELECTRODE	1		JJJ005404920	1,25 €	
63	842282	ELECTR. ALLUMAGE/IONIS/	1	13,10 €			
70	7215116	TUBE POMPE-ECHANGEUR	1	14,30 €			
72	7221855	POMPE UMP 15-60 6M AVEC	1		7704776	231,00 €	
73	7219215	DEGAZEUR CALEFFI WI	1	12,90 €			
73	SX710493600	DEGAZEUR POMPE	1		710493600	30,20 €	
74	SX5406360	O-RING 14X1,78 (x3)	1		JJJ005406360	3,60 €	
76	7116128	ECHANGEUR SANITAIRE 12	1	43,50 €			
77	711613500	JOINT ECHANGEUR SANIT/	1	5,00 €			
80	7116070	GR.ENTR.SAN-RET.CHAUFF	1	81,30 €			
81	7116333	GR. FILTRE TRASDUCTEUR	1	28,90 €			
87	SX710185800	ELEMENT DE CONNEXION I	1		710185800	3,06 €	
87	711652200	ELEMENT DE CONNEX.DE F	1	3,39 €			
90	SX0611930	ROBINET DE REMPLISSAGE	1		JJJ000611930	34,40 €	

91	SX5652030	ROBINET DE VIDANGE	1	JJD005652030	5,19 €	
92	SX710109400	SOUPAPE SECURITE 3BAR	1	JJD710109400		
102	7116058	ENSEMBLE VANNE 3 VOIES	1	77,50 €		
120	711356900	BOUCHON AVANT+PISTON	1	7726370	71,60 €	
122	SX5405370	O-RING "FILTRE SANITAIRE	1	JJJ005405370	9,50 €	
131	SX8434820	SONDE CTN CH et SN MUR/	1	JJD008434820	5,30 €	
132	SX5402830	JOINT SONDE SANITAIRE (1	JJJ005402830	3,50 €	
135	843549	SECURITE DE CHAUFFAGE	1	2,74 €		
136	569020	TUBE V3V/ECHANGEUR	1	13,10 €		
137	521158	RACCORD VANNE GAZ BLU	1	4,04 €		
138	SX5402010	JOINT O-RING (x3) (PDM5	1	JJJ005402010	2,50 €	
139	SX5206620	RACCORD ENTREE GAZ	1	JJD005206620	9,29 €	
140	SX5665220	VANNE GAZ HONEYWELL (1	JJD005665220	134,00 €	
147	SX5680910	TRAVERSE LUNA 3 (5	1	JJD005680910	19,00 €	
150	SX5412180	COUVERCLE	1	1,42 €		
151	SX5412250	COUVERCLE BOITE ELECTI	1	JJD005412250	7,11 €	
152	7693832	PANNEAU DE COMMANDE	1	23,10 €		
153	SX5407660	COUVERCLE BRANCHE.ELI	1	JJD005407660		
154	SX5687010	CIRCUIT IMPRIME BetP SEF	1	JJD005687010	226,00 €	CARTE DE COULEUR BLANCHE
166	SX8421590	BORNIER DE RACCORDEMI	1	JJD008421590	13,40 €	
167	SX5405340	PORTE-FUSIBLES (x3) (PDI	1	JJJ005405340	1,25 €	
168	SX9950580	FUSIBLES 2A 250V (X10) (1	JJJ009950580	1,25 €	
169	SX9951650	MANOMETRE AVEC SUPPO	1	JJD009951650	11,90 €	
191	SX5408970	JOINT G1/2" (540897C	1	JJD005408970	1,25 €	
192	SX5404650	JOINT G3/4" 17x24x2 (X10)	1	JJJ005404650	4,00 €	
234	7111036	TUBE DE REMPLISSAGE LU	1	17,80 €		
236	SX711121700	DISCONNECTEUR+ TUBES	1	JJD711121700	82,20 €	
240	7111126	CLAPET AVEC RACCORD E	1	11,60 €		
241	7693842	ANTIREFOULEUR	1	64,00 €		
242	SX0606930	SECURITE DE DEBORDEME	1	JJD00606930	7,33 €	
259	SX710847200	LABEL CHAPPEE	1	710847200	1,86 €	
280	SX5207730	JOINT 14,2X18X1,5 AL-18 (1	JJD005207730	2,25 €	
286	SX8240530	ECROU (8240530)	1	JJD008240530	1,25 €	
314	SX8418870	CABLE ELECTRODE D'IONI	1	JJJ008418870	8,09 €	
336	SX8380680	RESSORT FIX MOTEUR V3\	1	JJD008380680	1,25 €	
337	SX5694580	MOTEUR V3V ELBI	1	JJD005694580	29,80 €	
340	SX9951690	PRESSOSTAT CHAUFFAGE	1	JJJ009951690	26,50 €	
493	SX0612130	ENS.POIGNEE L:50 (6121	1	JJJ00612130	4,70 €	
511	SX5404600	O-RING 17,86X2,62 (X3)	1	JJJ005404600	2,70 €	
517	SX5407840	CLIP FIXATION TUBE (540	1	JJD005407840	1,25 €	
518	SX5112040	CHEVILLE PANNEAU COMM	1	4,48 €		
525	SX8510910	ALLUMEUR VG HONEYWEL	1	JJD008510910	41,60 €	
600	SX5112530	RESSORT FIXATION DISCO	1	JJD005112530	1,25 €	
601	SX5408560	O-RING 8,73X1,78 (x3) (54	1	JJJ005408560	4,16 €	
624	SX8435380	CAPTEUR DE DEBIT	1	JJD008435380	34,00 €	
630	569019	TUBE BRULEUR/ECHANGEI	1	Nous consulter...		
638	540642	JOINT	1	2,74 €		
712	521330	PANNEAU ISOL.LATERAL B	1	1,98 €		
715	SX5402700	O-RING 15,60X1,78	1	1,59 €		



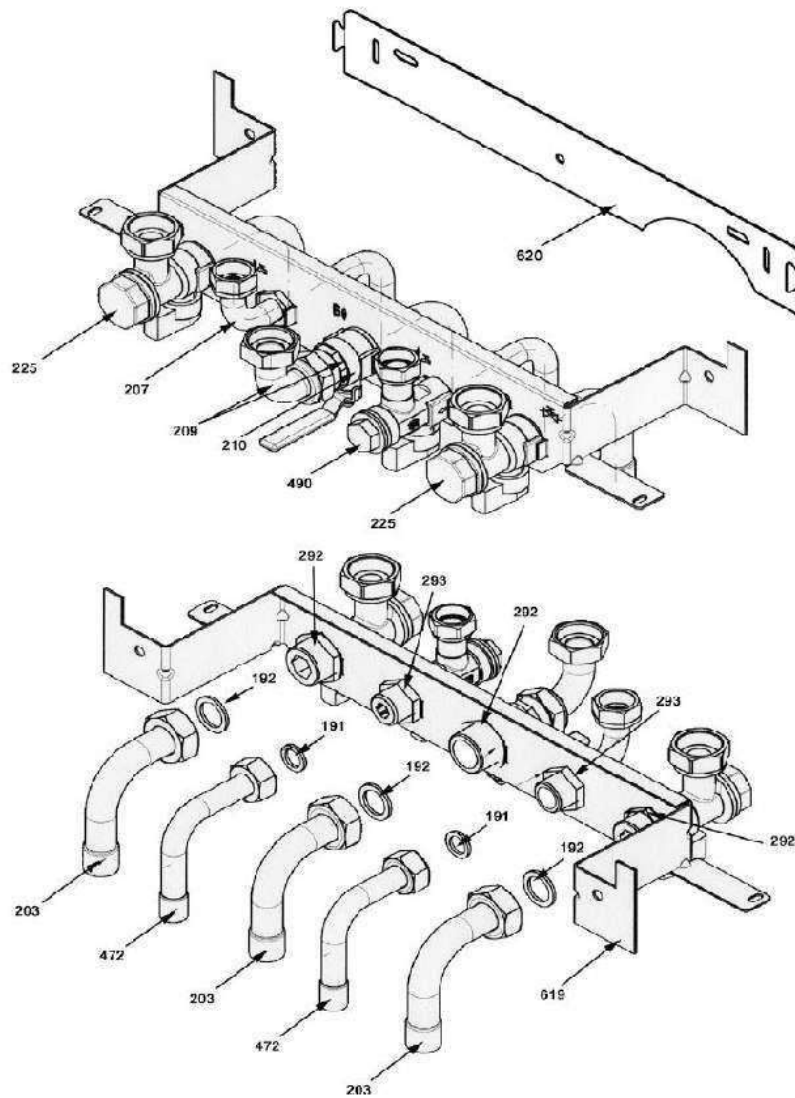
LUNA ST BLUE

LUNA ST 24 BLUE CF/VMC

808	721311400	JOINT TORIQUE 18X2 10PC	1	4,90 €
809	7116150	RESSORT	1	1,25 €

BARRETTE MIXTE

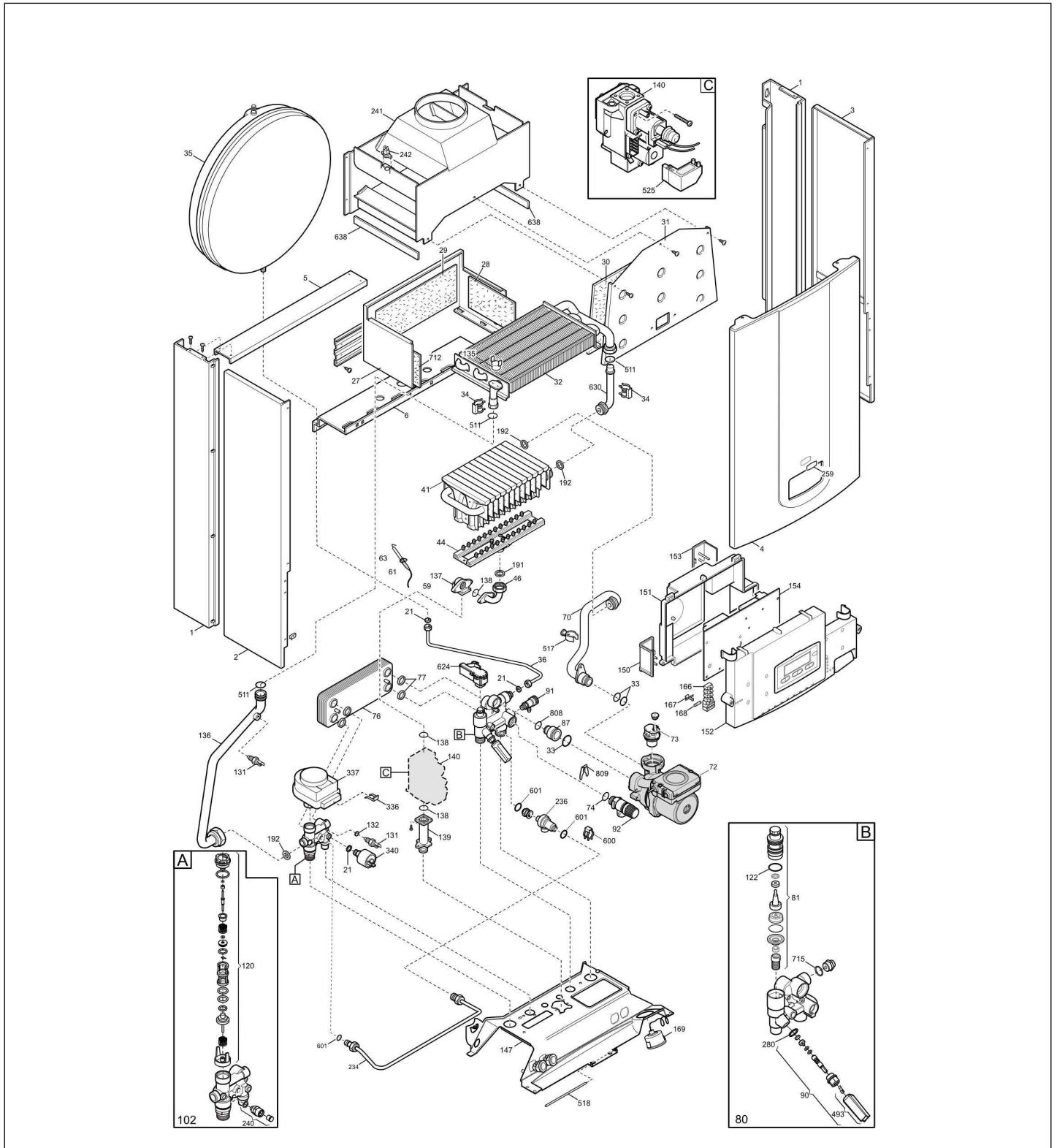
N°	KFG714068015
----	--------------





LUNA ST BLUE
LUNA ST 24 BLUE CF/VMC

Réf.	Référence	Description	Qté	Tarif	Substitut	Tarif Sub.	Remarques
0	SX9219250	GABARIT EN PAPIER (9:	1	Nous consulter...			⊘
0	SX0614720	SACHET DE JOINTS	1		JJJ000614720		
0	SX5630670	GROUPE VIS DE FIXATION	1	Nous consulter...			⊘
0	SX9237490	GABARIT EN PAPIER (9:	1	6,77 €			
0	KFG714068011	BARRETTE ROBINETTERIE	1		C14068011		
191	SX5404640	JOINT G 1/2" (x10) (PDM54	1		JJD005408970	1,25 €	
192	SX5404650	JOINT G3/4" 17x24x2 (X10)	1		JJJ005404650	4,00 €	
203	SX5657630	TUBE D:18 (5657630)	1		JJJ005657630		
207	SX5656440	COUDE SORTIE SANITAIRE	1		JJJ005656440		
209	SX5657650	GROUPE ROBINET GAZ+CC	1		7780768		
210	SX9950830	ROBINET MM G3/4" (995)	1		7780763		
225	SX5696680	ROBINET CHAUFFAGE	1		JJJ005696680		
292	SX9950320	CONTRE ECROU G 3/4 (€	1		JJJ009950320		
293	SX5204900	CONTRE ECROU G 1/2 (€	1		JJJ005204901		
472	SX5657640	TUBE D:14 (5657640)	1		JJJ005657640		
490	SX5657830	ROBINET ENTREE SANITAI	1		JJJ005657830		
619	SX5112500	TRAVERSE PLATINE HYDR	1		SX5113880	6,60 €	⊘
620	SX5112380	TRAVERSE DE FIXATION CI	1		JJD005112380		



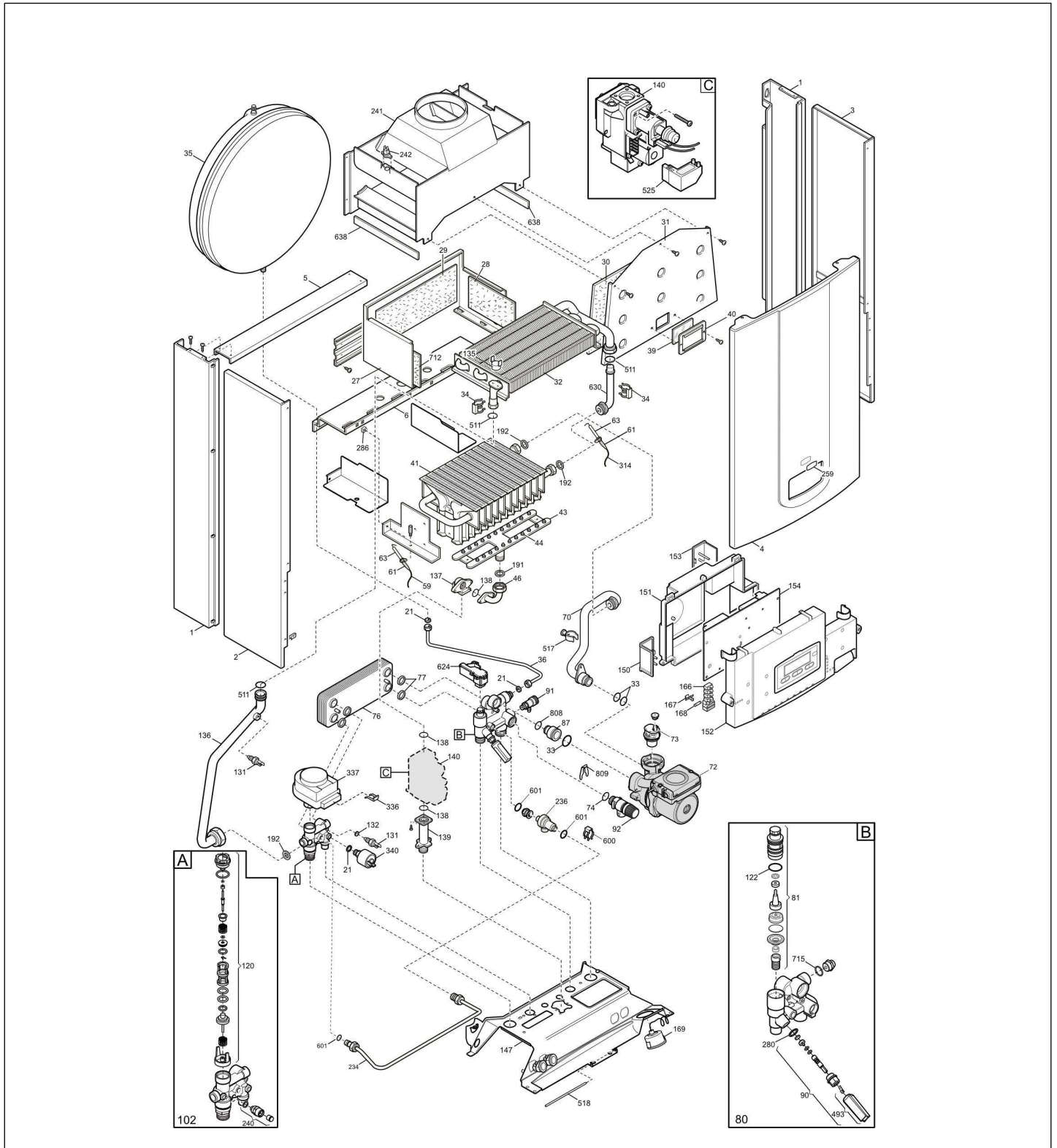


LUNA ST BLUE

LUNA ST 24 BLUE CF/VMC

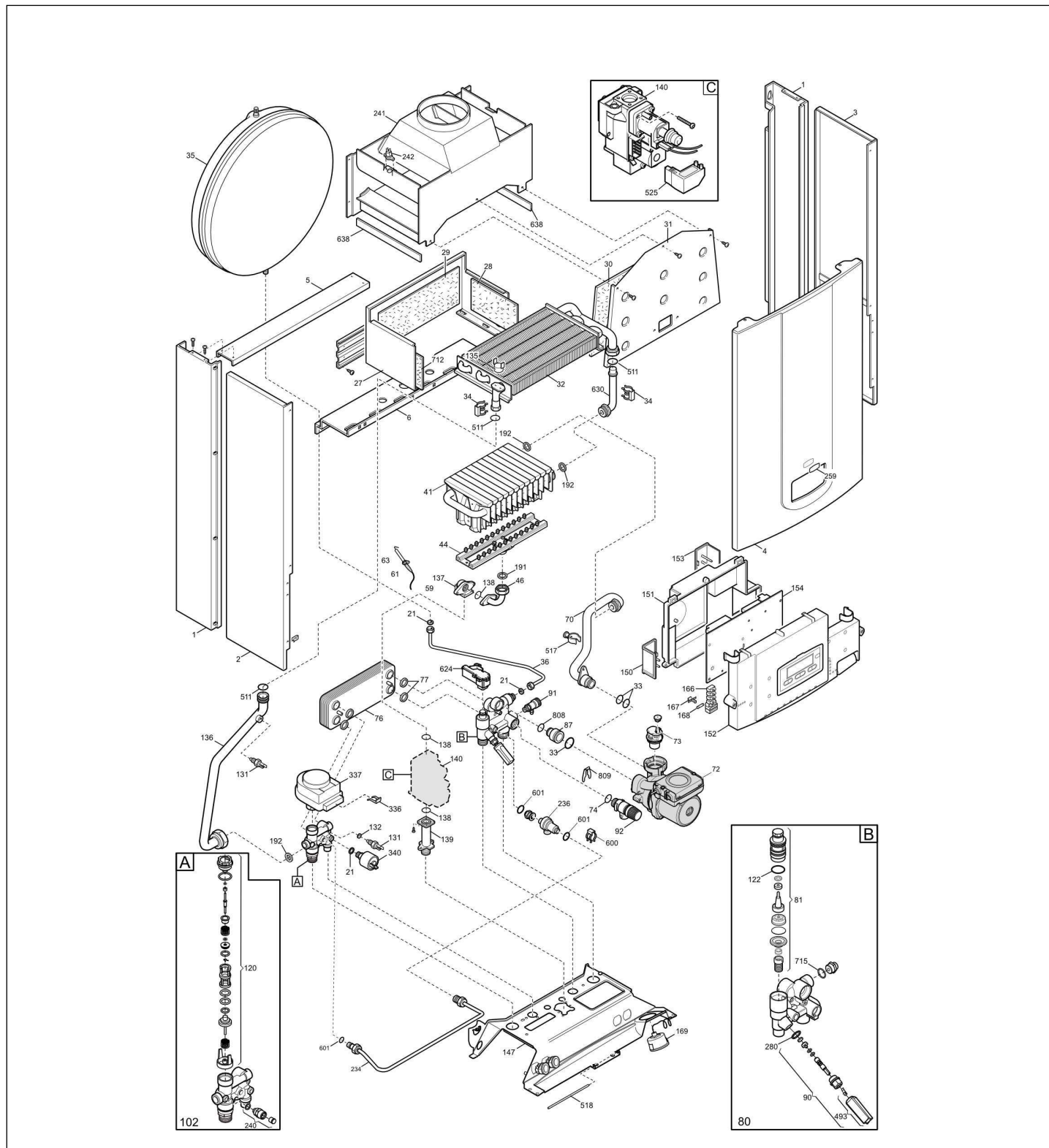
Réf.	Référence	Description	Qté	Tarif	Substitut	Tarif Sub.	Remarques
0	JJD008414540	PONT THERMOSTAT D'AMB	1	1,25 €			
0	JJD008414620	CABLE ALIMENTATION ELE	1	4,26 €			
0	SX8419080	CABLE MASSE SIT	1	9,51 €			
0	SX8512310	CABLE CN10/M1-ALIM	1	5,79 €			
0	851331	CABL. BAS. TENS.LUNA3 BL	1	16,70 €			
0	7217478	CABL.RESEAU LUNA3 ATM	1	11,40 €			
0	7219026	CABL.RESEAU LUNA3 ATM	1	13,70 €			
1	JJD005683090	MONTANT LATERAL DOSSE	1	22,80 €			
2	JJD005116190	PANNEAU LATERAL GAUCH	1	19,00 €			
3	JJD005116170	PANNEAU LATERAL DROIT	1	26,50 €			
4	7693770	PANNEAU AVANT ST CHAP	1	62,90 €			
5	JJD005110290	TRAVERSE CONNEXION CF	1	7,21 €			
6	JJD005109640	SUPPORT VASE D'EXPANSI	1	12,40 €			
21	JJJ005402050	JOINT 6,1X11X1,5 (x10)	1	3,10 €			
27	7792180	CHAMBRE ETANCHE	1	67,90 €			
28	7792181	PANNEAU ISOLANT LATER/	1	18,30 €			
29	7792182	PANNEAU ISOLANT ARRIEF	1	22,40 €			
30	7792188	PANNEAU ISOLANT AVANT	1	13,20 €			
31	7792287	PANNEAU AVANT CHAMBR	1	33,10 €			
32	569090	ECHANGEUR H2O/GAS 24K	1	165,00 €			
33	710963000	JOINT TORIQUE 22X3 EPDM	1	5,19 €			
34	JJJ005112510	CLIP FIXATION ECHANGEU	1	5,50 €			
35	JJD005625570	VASE EXPANSION 8L	1	55,60 €			
36	SX5653290	TUBE VASE D'EXPANSION	1	12,00 €			
41	7792185	BRULEUR	1	177,00 €			
44	7792184	KIT INJECTEURS G20 13E	1	101,00 €			
46	7792183	TUBE GAZ	1	18,60 €			
59	841956	CABLE ELECTRODES D'ALL	1	1,36 €			
61	JJJ005404920	PROTECTION ELECTRODE	1	1,25 €			
63	7793567	ELECTRODE	1	10,10 €			
70	7792186	TUBE POMPE-ECHANGEUR	1	24,20 €			
72	7704776	POMPE GRUNDFOS UPM 3	1	231,00 €			
73	7219215	DEGAZEUR CALEFFI WI	1	12,90 €			
73	710493600	DEGAZEUR POMPE GRUNC	1	30,20 €			
74	JJJ005406360	JOINT TORIQUE 14X1,77 X3	1	3,60 €			
76	7116128	ECHANGEUR SANITAIRE 12	1	43,50 €			
77	711613500	JOINT ECHANGEUR SANIT/	1	5,00 €			
80	7116070	GR.ENTR.SAN-RET.CHAUFF	1	81,30 €			
81	7116333	GR. FILTRE TRASDUCTEUR	1	28,90 €			
87	710185800	ELEMENT DE CONNEXION I	1	3,06 €			
87	711652200	ELEMENT DE CONNEX.DE F	1	3,39 €			
90	JJJ000611930	ROBINET DE REMPLISSAGE	1	34,40 €			
91	JJD005652030	ROBINET DE VIDANGE	1	5,19 €			
92	710109400	SOUPAPE SECURITE 3BAR	1		JJD710109400		
102	7116058	ENSEMBLE VANNE 3 VOIES	1	77,50 €			
120	7726370	CARTOUCHE VANNE 3 VOIE	1	71,60 €			
122	JJJ005405370	JOINT TORIQUE 23.47X2.62	1	9,50 €			
131	JJD008434820	SONDE TEMPERATURE	1	5,30 €			
132	JJJ005402830	JOINT SONDE SANITAIRE (2)	1	3,50 €			

135	843549	SECURITE DE CHAUFFAGE	1	2,74 €
136	569020	TUBE V3V/ECHANGEUR	1	13,10 €
137	521158	RACCORD VANNE GAZ BLU	1	4,04 €
138	JJJ005402010	JOINT 22,22X2,61 (x10)	1	2,50 €
139	JJD005206620	TUBE ARRIVEE GAZ	1	9,29 €
140	JJD005665220	VANNE GAZ HO VK4105M	1	134,00 €
147	JJD005680910	TRAVERSE	1	19,00 €
150	SX5412180	COUVERCLE	1	1,42 €
151	JJD005412250	COUVERCLE BOITE ELECTI	1	7,11 €
152	710277900	PANNEAU DE COMMANDE I	1	21,20 €
154	JJD005687010	CARTE UC	1	226,00 €
166	JJD008421590	BARRETTE CONNEXION EL	1	13,40 €
167	JJJ005405340	PORTE-FUSIBLES (x3) (PDI	1	1,25 €
168	JJJ009950580	FUSIBLE 2A 250 V=CL84214	1	1,25 €
169	JJD009951650	MANOMETRE AVEC SUPPO	1	11,90 €
191	JJD005408970	JOINT G1/2"	1	1,25 €
192	JJJ005404650	JOINT G 3/4 17X24X2 (x10)	1	4,00 €
236	JJD711121700	DISCONNECTEUR+JTS+TUI	1	82,20 €
240	7111126	CLAPET AVEC RACCORD E	1	11,60 €
241	7693842	ANTIREFOULEUR	1	64,00 €
242	JJD000606930	SECURITE DE DEBORDEME	1	7,33 €
259	710847200	LABEL CHAPPEE	1	1,86 €
280	JJD005207730	JOINT 14,2X18X1,5	1	2,25 €
286	JJD008240530	ECROU M5	1	1,25 €
336	JJD008380680	CLIP FIXATION MOTEUR VA	1	1,25 €
337	JJD005694580	MOTEUR VANNE 3 VOIES E	1	29,80 €
340	JJJ009951690	PRESSOSTAT CHAUFF LUN	1	26,50 €
493	JJJ000612130	ENSEMBLE POIGNEE L=50	1	4,70 €
511	JJJ005404600	JOINT TORIQUE 17,86X2,62	1	2,70 €
517	JJD005407840	CLIP FIXATION TUBE	1	1,25 €
518	SX5112040	CHEVILLE PANNEAU COMM	1	4,48 €
525	JJD008510910	ALLUMEUR ANSTOSS	1	41,60 €
600	JJD005112530	CLIP DE FIXATION DISCONI	1	1,25 €
601	JJJ005408560	JOINT TORIQUE 8,73X1,78 (1	4,16 €
624	JJD008435380	FLOW RILEVATOR	1	34,00 €
630	7792187	TUBE BRULEUR/ECHANGEI	1	12,70 €
638	540642	JOINT	1	2,74 €
712	521330	PANNEAU ISOL.LATERAL B	1	1,98 €
715	SX5402700	O-RING 15,60X1,78	1	1,59 €
808	721311400	JOINT TORIQUE 18X2 10PC	1	4,90 €
809	7116150	RESSORT	1	1,25 €



Réf.	Référence	Description	Qté	Tarif	Substitut	Tarif Sub.	Remarques
0	JJD008414540	PONT THERMOSTAT D'AMB	1	1,25 €			
0	JJD008414620	CABLE ALIMENTATION ELE	1	4,26 €			
0	SX8419080	CABLE MASSE SIT	1	9,51 €			
0	SX8512310	CABLE CN10/M1-ALIM	1	5,79 €			
0	851331	CABL. BAS. TENS.LUNA3 BL	1	16,70 €			
0	7217478	CABL.RESEAU LUNA3 ATM	1	11,40 €			
0	7219026	CABL.RESEAU LUNA3 ATM	1	13,70 €			
1	JJD005683090	MONTANT LATERAL DOSSE	1	22,80 €			
2	JJD005116190	PANNEAU LATERAL GAUCH	1	19,00 €			
3	JJD005116170	PANNEAU LATERAL DROIT	1	26,50 €			
4	7693770	PANNEAU AVANT ST CHAP	1	62,90 €			
5	JJD005110290	TRAVERSE CONNEXION CF	1	7,21 €			
6	JJD005109640	SUPPORT VASE D'EXPANSI	1	12,40 €			
21	JJJ005402050	JOINT 6,1X11X1,5 (x10)	1	3,10 €			
27	566075	CHAMBRE DE COMBUSTIOI	1	41,10 €			
28	521318	PANN.ISOLANT LATERAL D.	1	1,98 €			
29	521326	PANNEAU ISOLANT ARRIEF	1	4,59 €			
30	521335	PANNEAU ISOLANT AVANT	1	6,55 €			
31	511306	PANNEAU CHAMBRE DE CC	1	20,70 €			
32	569090	ECHANGEUR H2O/GAS 24K	1	165,00 €			
33	710963000	JOINT TORIQUE 22X3 EPDM	1	5,19 €			
34	JJJ005112510	CLIP FIXATION ECHANGEU	1	5,50 €			
35	JJD005625570	VASE EXPANSION 8L	1	55,60 €			
36	SX5653290	TUBE VASE D'EXPANSION	1	12,00 €			
39	SX5203930	HUBLLOT (5203930)	1		JJD005203930		
40	JJJ005109380	COUVERCLE HUBLLOT	1	27,50 €			
41	612200	GR.ELEM.BRULEUR 15 ATM	1	311,00 €			
43	JJJ000612250	NOURRICE PORTE INJECTE	1	172,00 €			
44	566225	KIT INJECTEURS G31	1	15,60 €			
44	566274	KIT INJECTEURS G.N.	1	15,60 €			
46	566130	TUBE GAZ	1	10,40 €			
59	841956	CABLE ELECTRODES D'ALL	1	1,36 €			
61	JJJ005404920	PROTECTION ELECTRODE	1	1,25 €			
63	842282	ELECTR. ALLUMAGE/IONIS/	1	13,10 €			
70	7215116	TUBE POMPE-ECHANGEUR	1	14,30 €			
72	7704776	POMPE GRUNDFOS UPM 3	1	231,00 €			
72	7704776	POMPE GRUNDFOS UPM 3	1	231,00 €			
73	7219215	DEGAZEUR CALEFFI WI	1	12,90 €			
73	710493600	DEGAZEUR POMPE GRUNC	1	30,20 €			
74	JJJ005406360	JOINT TORIQUE 14X1,77 X3	1	3,60 €			
76	7116128	ECHANGEUR SANITAIRE 12	1	43,50 €			
77	711613500	JOINT ECHANGEUR SANIT/	1	5,00 €			
80	7116070	GR.ENTR.SAN-RET.CHAUFF	1	81,30 €			
81	7116333	GR. FILTRE TRASDUCTEUR	1	28,90 €			
87	710185800	ELEMENT DE CONNEXION I	1	3,06 €			
87	711652200	ELEMENT DE CONNEX.DE F	1	3,39 €			
90	JJJ000611930	ROBINET DE REMPLISSAGE	1	34,40 €			
91	JJD005652030	ROBINET DE VIDANGE	1	5,19 €			
92	710109400	SOUPAPE SECURITE 3BAR	1		JJD710109400		

102	7116058	ENSEMBLE VANNE 3 VOIES	1	77,50 €
120	7726370	CARTOUCHE VANNE 3 VOIE	1	71,60 €
120	7726370	CARTOUCHE VANNE 3 VOIE	1	71,60 €
122	JJJ005405370	JOINT TORIQUE 23.47X2.62	1	9,50 €
131	JJD008434820	SONDE TEMPERATURE	1	5,30 €
132	JJJ005402830	JOINT SONDE SANITAIRE (ø)	1	3,50 €
135	843549	SECURITE DE CHAUFFAGE	1	2,74 €
136	569020	TUBE V3V/ECHANGEUR	1	13,10 €
137	521158	RACCORD VANNE GAZ BLU	1	4,04 €
138	JJJ005402010	JOINT 22,22X2,61 (x10)	1	2,50 €
139	JJD005206620	TUBE ARRIVEE GAZ	1	9,29 €
140	JJD005665220	VANNE GAZ HO VK4105M	1	134,00 €
147	JJD005680910	TRAVERSE	1	19,00 €
150	SX5412180	COUVERCLE	1	1,42 €
151	JJD005412250	COUVERCLE BOITE ELECTI	1	7,11 €
152	710277900	PANNEAU DE COMMANDE I	1	21,20 €
154	JJD005687010	CARTE UC	1	226,00 €
166	JJD008421590	BARRETTE CONNEXION EL	1	13,40 €
167	JJJ005405340	PORTE-FUSIBLES (x3) (PDI	1	1,25 €
168	JJJ009950580	FUSIBLE 2A 250 V=CL84214	1	1,25 €
169	JJD009951650	MANOMETRE AVEC SUPPC	1	11,90 €
191	JJD005408970	JOINT G1/2"	1	1,25 €
192	JJJ005404650	JOINT G 3/4 17X24X2 (x10)	1	4,00 €
236	JJD711121700	DISCONNECTEUR+JTS+TUI	1	82,20 €
240	7111126	CLAPET AVEC RACCORD E	1	11,60 €
241	7693842	ANTIREFOULEUR	1	64,00 €
242	JJJ000630790	SECURITE DE DEBORDEME	1	3,61 €
259	710847200	LABEL CHAPPEE	1	1,86 €
280	JJD005207730	JOINT 14,2X18X1,5	1	2,25 €
286	JJD008240530	ECROU M5	1	1,25 €
314	JJJ008418870	CABLE ELECTRODES D'ION	1	8,09 €
336	JJD008380680	CLIP FIXATION MOTEUR VA	1	1,25 €
337	JJD005694580	MOTEUR VANNE 3 VOIES E	1	29,80 €
340	JJJ009951690	PRESSOSTAT CHAUFF LUN	1	26,50 €
493	JJJ000612130	ENSEMBLE POIGNEE L=50	1	4,70 €
511	JJJ005404600	JOINT TORIQUE 17,86X2,62	1	2,70 €
517	JJD005407840	CLIP FIXATION TUBE	1	1,25 €
518	SX5112040	CHEVILLE PANNEAU COMM	1	4,48 €
525	JJD008510910	ALLUMEUR ANSTOSS	1	41,60 €
600	JJD005112530	CLIP DE FIXATION DISCONI	1	1,25 €
601	JJJ005408560	JOINT TORIQUE 8,73X1,78 (1	4,16 €
624	JJD008435380	FLOW RILEVATOR	1	34,00 €
630	JJJ005690190	TUBE BRULEUR/ECHANGEI	1	16,00 €
638	540642	JOINT	1	2,74 €
712	521330	PANNEAU ISOL.LATERAL B	1	1,98 €
715	SX5402700	O-RING 15,60X1,78	1	1,59 €
808	721311400	JOINT TORIQUE 18X2 10PC	1	4,90 €
809	7116150	RESSORT	1	1,25 €





LUNA ST BLUE

LUNA ST 24 BLUE CF/VMC

Réf.	Référence	Description	Qté	Tarif	Substitut	Tarif Sub.	Remarques
0	JJD008414540	PONT THERMOSTAT D'AMB	1	1,25 €			
0	JJD008414620	CABLE ALIMENTATION ELE	1	4,26 €			
0	SX8419080	CABLE MASSE SIT	1	9,51 €			
0	SX8512310	CABLE CN10/M1-ALIM	1	5,79 €			
0	851331	CABL. BAS. TENS.LUNA3 BL	1	16,70 €			
0	7217478	CABL.RESEAU LUNA3 ATM	1	11,40 €			
0	7219026	CABL.RESEAU LUNA3 ATM	1	13,70 €			
1	JJD005683090	MONTANT LATERAL DOSSE	1	22,80 €			
2	JJD005116190	PANNEAU LATERAL GAUCH	1	19,00 €			
3	JJD005116170	PANNEAU LATERAL DROIT	1	26,50 €			
4	7693770	PANNEAU AVANT ST CHAP	1	62,90 €			
5	JJD005110290	TRAVERSE CONNEXION CF	1	7,21 €			
6	JJD005109640	SUPPORT VASE D'EXPANSI	1	12,40 €			
21	JJJ005402050	JOINT 6,1X11X1,5 (x10)	1	3,10 €			
27	7792180	CHAMBRE ETANCHE	1	67,90 €			
28	7792181	PANNEAU ISOLANT LATER/	1	18,30 €			
29	7792182	PANNEAU ISOLANT ARRIEF	1	22,40 €			
30	7792188	PANNEAU ISOLANT AVANT	1	13,20 €			
31	7792287	PANNEAU AVANT CHAMBR	1	33,10 €			
32	569090	ECHANGEUR H2O/GAS 24K	1	165,00 €			
33	710963000	JOINT TORIQUE 22X3 EPDM	1	5,19 €			
34	JJJ005112510	CLIP FIXATION ECHANGEU	1	5,50 €			
35	JJD005625570	VASE EXPANSION 8L	1	55,60 €			
36	SX5653290	TUBE VASE D'EXPANSION	1	12,00 €			
41	7792185	BRULEUR	1	177,00 €			
44	7792184	KIT INJECTEURS G20 13E	1	101,00 €			
46	7792183	TUBE GAZ	1	18,60 €			
59	841956	CABLE ELECTRODES D'ALL	1	1,36 €			
61	JJJ005404920	PROTECTION ELECTRODE	1	1,25 €			
63	7793567	ELECTRODE	1	10,10 €			
70	7792186	TUBE POMPE-ECHANGEUR	1	24,20 €			
72	7704776	POMPE GRUNDFOS UPM 3	1	231,00 €			
73	7219215	DEGAZEUR CALEFFI WI	1	12,90 €			
73	710493600	DEGAZEUR POMPE GRUNC	1	30,20 €			
74	JJJ005406360	JOINT TORIQUE 14X1,77 X3	1	3,60 €			
76	7116128	ECHANGEUR SANITAIRE 12	1	43,50 €			
77	711613500	JOINT ECHANGEUR SANIT/	1	5,00 €			
80	7116070	GR.ENTR.SAN-RET.CHAUFF	1	81,30 €			
81	7116333	GR. FILTRE TRASDUCTEUR	1	28,90 €			
87	710185800	ELEMENT DE CONNEXION I	1	3,06 €			
87	711652200	ELEMENT DE CONNEX.DE F	1	3,39 €			
90	JJJ000611930	ROBINET DE REMPLISSAGE	1	34,40 €			
91	JJD005652030	ROBINET DE VIDANGE	1	5,19 €			
92	710109400	SOUPAPE SECURITE 3BAR	1		JJD710109400		
102	7116058	ENSEMBLE VANNE 3 VOIES	1	77,50 €			
120	7726370	CARTOUCHE VANNE 3 VOIE	1	71,60 €			
122	JJJ005405370	JOINT TORIQUE 23.47X2.62	1	9,50 €			
131	JJD008434820	SONDE TEMPERATURE	1	5,30 €			
132	JJJ005402830	JOINT SONDE SANITAIRE (2)	1	3,50 €			

135	843549	SECURITE DE CHAUFFAGE	1	2,74 €
136	569020	TUBE V3V/ECHANGEUR	1	13,10 €
137	521158	RACCORD VANNE GAZ BLU	1	4,04 €
138	JJJ005402010	JOINT 22,22X2,61 (x10)	1	2,50 €
139	JJD005206620	TUBE ARRIVEE GAZ	1	9,29 €
140	JJD005665220	VANNE GAZ HO VK4105M	1	134,00 €
147	JJD005680910	TRAVERSE	1	19,00 €
150	SX5412180	COUVERCLE	1	1,42 €
151	JJD005412250	COUVERCLE BOITE ELECTI	1	7,11 €
152	710277900	PANNEAU DE COMMANDE I	1	21,20 €
154	JJD005687010	CARTE UC	1	226,00 €
166	JJD008421590	BARRETTE CONNEXION EL	1	13,40 €
167	JJJ005405340	PORTE-FUSIBLES (x3) (PDI	1	1,25 €
168	JJJ009950580	FUSIBLE 2A 250 V=CL84214	1	1,25 €
169	JJD009951650	MANOMETRE AVEC SUPPO	1	11,90 €
191	JJD005408970	JOINT G1/2"	1	1,25 €
192	JJJ005404650	JOINT G 3/4 17X24X2 (x10)	1	4,00 €
236	JJD711121700	DISCONNECTEUR+JTS+TUI	1	82,20 €
240	7111126	CLAPET AVEC RACCORD E	1	11,60 €
241	7693842	ANTIREFOULEUR	1	64,00 €
242	JJJ000630790	SECURITE DE DEBORDEME	1	3,61 €
259	710847200	LABEL CHAPPEE	1	1,86 €
280	JJD005207730	JOINT 14,2X18X1,5	1	2,25 €
286	JJD008240530	ECROU M5	1	1,25 €
336	JJD008380680	CLIP FIXATION MOTEUR VA	1	1,25 €
337	JJD005694580	MOTEUR VANNE 3 VOIES E	1	29,80 €
340	JJJ009951690	PRESSOSTAT CHAUFF LUN	1	26,50 €
493	JJJ000612130	ENSEMBLE POIGNEE L=50	1	4,70 €
511	JJJ005404600	JOINT TORIQUE 17,86X2,62	1	2,70 €
517	JJD005407840	CLIP FIXATION TUBE	1	1,25 €
518	SX5112040	CHEVILLE PANNEAU COMM	1	4,48 €
525	JJD008510910	ALLUMEUR ANSTOSS	1	41,60 €
600	JJD005112530	CLIP DE FIXATION DISCONI	1	1,25 €
601	JJJ005408560	JOINT TORIQUE 8,73X1,78 (1	4,16 €
624	JJD008435380	FLOW RILEVATOR	1	34,00 €
630	7792187	TUBE BRULEUR/ECHANGEI	1	12,70 €
638	540642	JOINT	1	2,74 €
712	521330	PANNEAU ISOL.LATERAL B	1	1,98 €
715	SX5402700	O-RING 15,60X1,78	1	1,59 €
808	721311400	JOINT TORIQUE 18X2 10PC	1	4,90 €
809	7116150	RESSORT	1	1,25 €