



## LUNA ST BLUE

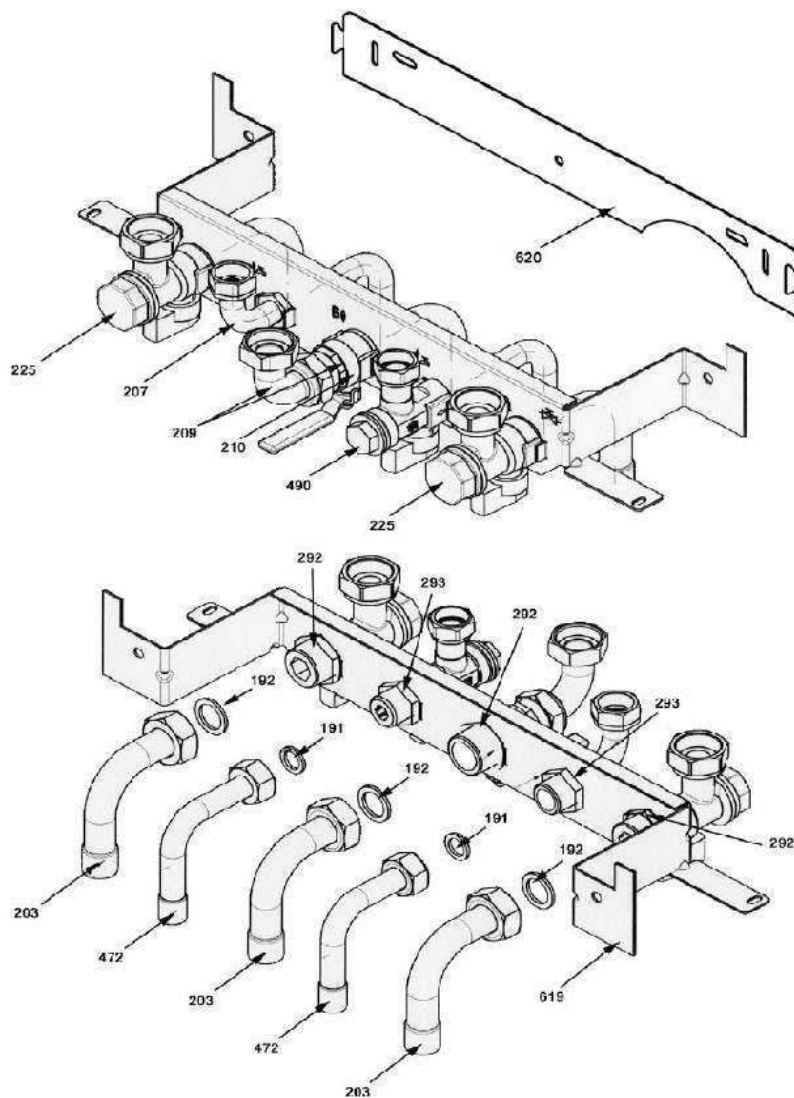
## LUNA ST BLUE COMPACT VMC (7722620)

Réf.	Référence	Description	Qté	Tarif	Substitut	Tarif Sub.	Remarques
2	JJD005698660	PANNEAU COTE GAUCHE E	1	30,00 €			
3	JJD005698650	PANNEAU COTE DROIT EC	1	21,40 €			
4	7732986	PANNEAU AVANT	1	50,90 €			
5	SX5117460	TRAVERSE CONNEXION CF	1		JJD005117460		
21	7693773	JOINT 6.1 X 11.5 X 1.5	1	2,74 €			
27	7732905	CHAMBRE ETANCHE	1	72,90 €			
28	7732908	PANNEAU ISOLANT LATER	1	18,00 €			
29	7732907	PANNEAU ISOLANT ARRIER	1	21,70 €			
30	7732931	PANNEAU ISOLANT AVANT	1	21,40 €			
31	7732929	PANNEAU AVANT CHAMBR	1	50,80 €			
32	SX5677660	ECHANGEUR PRINCIPAL	1		JJD005677660		
33	7656926	JOINT TORIQUE 21,5X3 EP7	1	3,00 €			
34	7696159	CLIP FIXATION ECHANG.GI	1	3,06 €			
35	SX5693900	VASE D'EXPANSION RECT (	1		JJD005693900		
36	7100540	TUBE VASE D'EXPANSION	1		JJD710054000		
41	7732915	BRULEUR 13 BECS 0,85 IN.	1	194,00 €			
44	7734452	KIT INJECTEURS G31 13E	1		7767178		
44	7767173	KIT INJECTEURS G20 13E	1	130,00 €			
44	7767175	KIT INJECTEURS G25 13E	1	130,00 €			
59	7214266	CABLE D'ALLUMAGE	1		JJD721426600		
61	SX5407830	PROTECTION ELECTRODE	1		JJJ005407830		
63	7218129	ELECTRODE	1		JJD721812900		
70	7732921	TUBE BRULEUR/POMPE	1	21,70 €			
72	7704777	POMPE UPM3S 15-60 L4 SE	1		7814140		
73	7693813	PURGEUR CIRCULATEUR C	1	32,10 €			
76	7656937	SET ECHANGEUR SANITAI	1	61,80 €			
77	7656939	JOINT ECHANGEUR SANIT/	1	1,48 €			
81	7696295	CHARGEUR SANITAIRE	1	24,90 €			
90	7735686	ROBINET DE REMPLISSAG	1	21,00 €			
91	7656943	ROBINET DE VIDANGE	1	3,28 €			
92	7728737	SOUPAPE DE SECURITE	1	19,20 €			pour chaudi ref : 773512
92	JJD009951170	SOUPAPE DE SECURITE 3 f	1	24,70 €			pour chaudi ref : 772262
98	7656945	TUBE BY-PASS	1	6,55 €			
113	7656946	CHARGEUR BY-PASS	1	7,43 €			
114	7696291	JOINT O-RING d.15,54x2,62	1	5,90 €			
120	7728746	CARTOUCHE VANNE 3 VOIE	1	35,40 €			
122	7656949	JOINT O-RING d.23,47X2,62	1	1,48 €			
128	7656950	JOINT O-RING d.8,9x1,9	1	1,48 €			
131	7696330	SONDE NTC NICKEL	1	7,43 €			
132	7723712	JOINT O-RING d.11,91x2,62	1	4,16 €			
135	7656951	SECURITE DE CHAUFFAGE	1	2,84 €			
136	7696262	TUBE DEP.CHAUF/ECHANC	1	24,10 €			
137	7732933	TUBE GAZ	1	31,20 €			
140	7723742	VANNE GAZ VK4105M	1	82,80 €			
147	7732979	TRAVERSE PLATINE HYDR	1	14,20 €			
151	JJD000631660	COUVERCLE BOITIER ELE	1	5,08 €			
152	SX5698880	PANNEAU DE COMMANDE	1		JJJ005698880		
154	JJD005702450	ENSEM.CIRC.IMPRIME B&P	1	201,00 €			

166	7696249	BARRETTE CONNEXION 5 F	1	8,74 €	
168	7693838	FUSIBLE 2A 250V	1	2,74 €	
169	7730256	MANOMETRE	1	15,30 €	
174	7108305	CLAVIER MAIN5/ECO5	1	Nous consulter...	
191	7693840	JOINT 18.5 X 12 X 2 AFM34	1	2,74 €	
192	7656964	JOINT G3/4-17X24X2	1	1,25 €	
234	SX710795400	TUBE DISCONNECTEUR	1		JJD710795400
236	SX710877800	DISCONNECTEUR	1		JJD710877800
241	7696300	ENSEMBLE ANTIREFOULEI	1	51,70 €	
242	SX710540300	SECURITE DE DEBORDEME	1	3,72 €	
259	7665705	LABEL CHAPPEE	1	2,08 €	
336	7656967	RESSORT FIX MOTEUR V3\	1	1,64 €	
337	7696293	MOTEUR VANNE 3 VOIES	1	42,70 €	
340	7656969	PRESSOSTAT CHAUFFAGE	1	8,74 €	
363	7656971	JOINT TORIQUE 17,96x2,62	1	4,40 €	
373	7656972	FILTRE CHAUFFAGE	1	1,98 €	
449	SX5640030	CLAPET ANTI RETOUR	1		JJD005640030
511	7656978	JOINT TORIQUE 17,13X2,62	1	2,90 €	
528	7107024	SONDE ITS	1		JJD710702400
600	7656980	RESSORT PLAT d.18	1	1,69 €	
600	7693858	RESSORT FIXATION DISCO	1	2,74 €	
622	SX710795500	ENSEMBLE TUBE DISCONN	1		JJD710795500
624	7730257	DETECTEUR TURBINE	1	14,70 €	
630	7732912	TUBE BRULEUR/ECHANGE	1	17,60 €	
675	7656983	DOUBLE VERROUIL.RESSC	1	1,81 €	
692	SX5114360	CLIP ECHANGEUR PRINCIP	1		JJD005114360
693	7696326	PROTECTION PANNEAU DI	1	3,72 €	
721	7723741	OR d.19,3X3,6 HNBR	1	12,50 €	
763	7656989	RESSORT PLAT d.12	1	1,48 €	
764	7656990	U-CLIP DE FISSAGE d.3	1	1,48 €	
765	7656991	JOINT TORIQUE 9,19X2,62 (	1	2,10 €	
766	7656992	RESSORT PLAT diametre 10	1	1,25 €	
767	7656993	VIS EXCHANGEUR 1130016	1	1,64 €	
781	7723735	RESSORT TUBE GAZ	1	3,72 €	
801	7656996	CLIP FIX PRESSOSTAT	1	1,69 €	
804	7696301	GROUPE HYDRAUL.BITROI	1	242,00 €	
806	7656999	RESSORT d.10 BITRON	1	1,48 €	
811	711275800	CLIP	1	1,25 €	
999	7693862	CABLE ALIMENTATION ELE	1	6,55 €	
999	7696269	CABLE TERRE-HON.	1	4,37 €	
999	7696281	CABLAGE BASSE TENSION	1	18,80 €	
999	7696286	CABLAGE BASSE TENS.X5	1	21,00 €	
999	7732981	CABLE HAUTE TENSION	1	39,70 €	

BARRETTE MIXTE

N°	KFG714068015
----	--------------





# LUNA ST BLUE

## LUNA ST BLUE COMPACT VMC (7722620)

Réf.	Référence	Description	Qté	Tarif	Substitut	Tarif Sub.	Remarques
0	SX9219250	GABARIT EN PAPIER (9:	1	Nous consulter...			⊘
0	SX0614720	SACHET DE JOINTS	1		JJJ000614720		
0	SX5630670	GROUPE VIS DE FIXATION	1	Nous consulter...			⊘
0	SX9237490	GABARIT EN PAPIER (9:	1	6,77 €			
0	KFG714068011	BARRETTE ROBINETTERIE	1		C14068011		
191	SX5404640	JOINT G 1/2" (x10) (PDM54	1		JJD005408970	1,25 €	
192	SX5404650	JOINT G3/4" 17x24x2 (X10):	1		JJJ005404650	4,00 €	
203	SX5657630	TUBE D:18 (5657630)	1		JJJ005657630		
207	SX5656440	COUDE SORTIE SANITAIRE	1		JJJ005656440		
209	SX5657650	GROUPE ROBINET GAZ+CC	1		7780768		
210	SX9950830	ROBINET MM G3/4" (995)	1		7780763		
225	SX5696680	ROBINET CHAUFFAGE	1		JJJ005696680		
292	SX9950320	CONTRE ECROU G 3/4 (€	1		JJJ009950320		
293	SX5204900	CONTRE ECROU G 1/2 (€	1		JJJ005204901		
472	SX5657640	TUBE D:14 (5657640)	1		JJJ005657640		
490	SX5657830	ROBINET ENTREE SANITAI	1		JJJ005657830		
619	SX5112500	TRAVERSE PLATINE HYDR/	1		SX5113880	6,60 €	⊘
620	SX5112380	TRAVERSE DE FIXATION CI	1		JJD005112380		