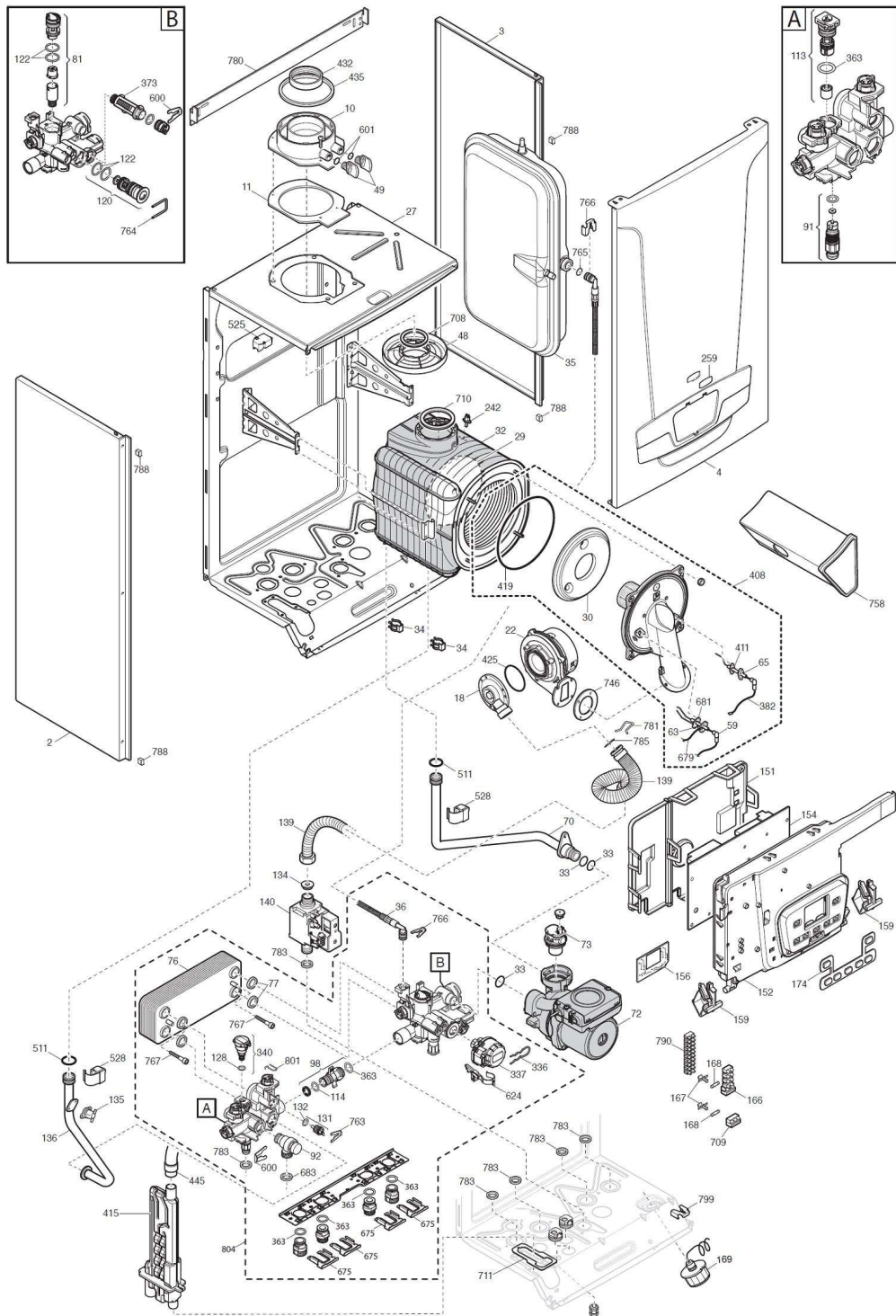


Tab 671



Réf.	Référence	Description	Qté	Tarif	Substitut	Tarif Sub.	Remarques
2	7677788	PANNEAU COTE GAUCHE	1	53,90 €			
3	7673005	PANNEAU COTE DROIT	1	Nous consulter...			
4	7673016	PANNEAU AVANT	1	46,70 €			
10	SX5409020	RACCORDEMENT VENTOU:	1		JJJ005409020		
11	SX5409010	JOINT VENTOUSE CAOUTC	1		JJJ005409010		
18	SX710078400	VENTURI AGU3721	1		710078400		
22	7680621	EXTRACTEUR NRG118	1	183,00 €			
27	7219275	CHAMBRE ETANCHE BITRC	1	26,50 €			
29	SX710283600	PANNEAU ISOLANT ARRIEF	1		JJD710283600		
30	SX5411020	PANNEAU ISOLANT (1	1		JJJ005411020		
30	766208100	PANNEAU ISOLANT 2 TROU	1	30,80 €			
32	SX5671940	ECHANGEUR PRINCIPAL 4E	1		JJD005671940		
33	SX710963000	O-RING 22X3 EPDM (x3)	1		710963000	5,19 €	
34	SX8380860	CLIPS ECHANGEUR PRINCI	1		JJJ008380860		
35	SX710630400	VASE D'EXPANSION 7 LITRI	1		JJD710630400		
36	SX710039400	TUBE VASE D'EXPANSION	1		710039400		
48	7681607	PLATEAU PORTE CONDENSE	1	6,99 €			
49	SX5409280	BOUCHON RACCORD.VENT	1		JJJ005409280		
59	SX8513520	CABLE ELECT.D'ALLUMAGE	1		JJJ008513520		
63	SX710220000	ELECTRODE ALLUMAGE HT	1		JJD710220000		
65	SX710220700	ELECTRODE IONISATION H	1		710220700	21,60 €	
70	7677787	TUBE POMPE-ECHANGEUR	1	24,90 €			
72	7221855	POMPE UMP 15-60 6M AVEC	1		7704776	231,00 €	
73	7219215	DEGAZEUR CALEFFI WI	1	12,90 €			
73	SX710493600	DEGAZEUR POMPE	1		710493600	30,20 €	
76	SX5686670	ECHANGEUR SANITAIRE 12	1		JJD005686670		
77	SX5404520	JOINT ECHANGEUR SANIT#	1	8,63 €			
81	SX710682200	GROUPE FILTRE EF 8 L	1		710682200		
91	SX710045500	ROBINET DE VIDANGE	1		JJD710045500		
92	SX710109400	SOUPAPE SECURITE 3BAR	1		JJD710109400		
98	SX710046300	TUBE BY-PASS	1		JJD710046300		
113	SX710048300	BY-PASS	1	9,73 €			
114	SX710046400	O-RING 15,54x2,62	1		JJD710046400		
120	7214038	CHARGEUR VANNE 3 VOIES	1	43,40 €			
122	SX710047800	O-RING 23,47x2,62	1		JJD710047800		
128	SX710048800	O-RING 8,9x1,9	1		JJD710048800		
131	7213094	SONDE NTC NICKEL	1		JJD721309400		
132	SX710049100	O-RING 11,91x2,62 OR115	1		JJD710049100		
134	SX710011500	DIAPHRAGME GAZ D5,6	1		710011500		
135	SX9950760	SECURITE SURCHAUFFE 10	1		JJJ009950760		
136	7113761	TUBE DEPART CHAUFFAGE	1	21,70 €			
139	7672705	TUBE GAZ FLEXIBLE	1	30,60 €			
140	SX710023400	VANNE GAZ VGU86S	1		710023400		
151	SX710905500	COUVERCLE BOITIER ELEC	1		710905500		
152	SX710905400	PANNEAU DE COMMANDE	1		710905400		
154	7222146	CIRCUIT LMS 14 COMPACT	1		7766809		
156	7222166	CIRCUIT IMPRIME AVS77 EI	1	51,80 €			
159	SX710569200	PANNEAU FERMOIR	1		JJD710569200		
166	SX5688430	BARRETTE DE CONNEXION	1		JJD005688430		

INITIA+ COMPACT HTE 2.25 (7218582)

167	SX5405340	PORTE-FUSIBLES (x3) (PDI	1	JJJ005405340	1,25 €
168	SX9950580	FUSIBLES 2A 250V (X10) (1	JJJ009950580	1,25 €
169	SX710673600	MANOMETRE D.28	1	710673600	
174	SX710126300	NÂ°7 BOUTONS PANNEAU (1	710126300	
242	SX8435270	SONDE CTN FUMEE	1	JJD008435270	
259	SX710828100	LOGO CHAPPEE	1	710828100	1,25 €
336	SX710047400	RESSORT FIX MOTEUR V3\	1	JJD710047400	
337	SX710047300	MOTEUR VANNE 3 VOIES	1	JJD710047300	
340	SX710109100	CAPTEUR DE PRESSION	1	JJD710109100	
363	SX710045300	O-RING 17,96x2,62	1	JJD710045300	
373	SX710047100	FILTRE CHAUFFAGE	1	JJD710047100	
382	SX710127500	CABLAGE ELECTRODE ION	1	JJD710127500	
411	SX710185200	JOINT ELECTRODE IONISA	1	7101852	1,86 €
415	7658691	SIPHON HYDRAULIQUE H1	1	23,70 €	
419	SX5411000	JOINT BRIDE/ECHANGEUR	1	JJD005411000	
428	SX5409290	JOINT HUBLLOT (X3) (5409	1	7780612	
432	SX5410420	JOINT FUMEEES Å°60	1	JJD005410420	
435	SX5407550	JOINT FUMEEES Å°100 (54	1	JJJ005407550	
445	SX710061700	TUBE ECHANG/SIPHON	1	710061700	
511	SX5404600	O-RING 17,86X2,62 (X3)	1	JJJ005404600	2,70 €
525	SX8435260	ALLUMEUR ANSTOS ZAG 2	1	JJJ008435260	
528	SX710439300	SONDE CTN TODS	1	JJD710439300	
600	SX710045400	RESSORT PLAT D18	1	JJD710045400	
601	SX5408560	O-RING 8,73X1,78 (x3) (54	1	JJJ005408560	4,16 €
624	SX710976600	CAPTEUR ON-OFF	1	JJD710976600	
675	SX710046100	DOUBLE VERROUIL.RESSC	1	JJD710046100	
679	SX8511150	CABLE MASSE ELECTR.D'A	1	JJJ008511150	
681	SX710185300	JOINT ELECTRODE D'ALLUI	1	JJD710185300	1,48 €
683	SX5408810	JOINT GAZ/CHAMB ETANCH	1	Nous consulter...	
708	SX5410970	JOINT D:60 (5410970)	1	JJD005410970	
709	SX8423160	DOMINOS PORTE FUSIBLE(1	JJJ008423160	
710	SX5411030	JOINT D:80 (5411030)	1	JJJ005411030	
711	7222470	JOINT SIPHON COMPACT	1	6,12 €	
746	SX5410900	JOINT VENTILATEUR (5410	1	JJJ005410900	
758	SX710051700	BOITE A AIR	1	710051700	14,50 €
763	SX710046700	CLIP D12 SONDE PRESSIO	1	JJD710046700	
764	SX710047500	U-CLIP DE FISSAGE D.3	1	1,69 €	
765	SX710045700	O-RING 9,19X2,62	1	JJD710045700	
766	SX710106700	RESSORT PLAT D.10	1	710106700	
767	SX710046900	VIS ECHANGEUR 11300169	1	JJD710046900	
780	SX710633100	TRAVERSE SUPERIEURE B.	1	710633100	
781	SX710011400	CLIP FIXATION FLEXIBLE G.	1	JJD710011400	1,25 €
783	SX710039500	JOINT GROUPE HYDRAULIC	1	710039500	
785	SX710061400	O-RING 18x3 EPDM	1	JJD710061400	1,25 €
788	SX710176000	JOINT CHAMBRE DE COMB	1	710176000	
790	SX710117900	BORNIER M2	1	2,74 €	
799	SX710654100	RESSORT FIX.D.9MM	1	710654100	
801	SX710048700	CLIP FIX PRESSOSTAT	1	JJD710048700	
804	SX710827600	GROUPE HYDRAUL. COMPI	1	710827600	
999	SX8414540	CABLE M1/TA (84	1	JJD008414540	1,25 €

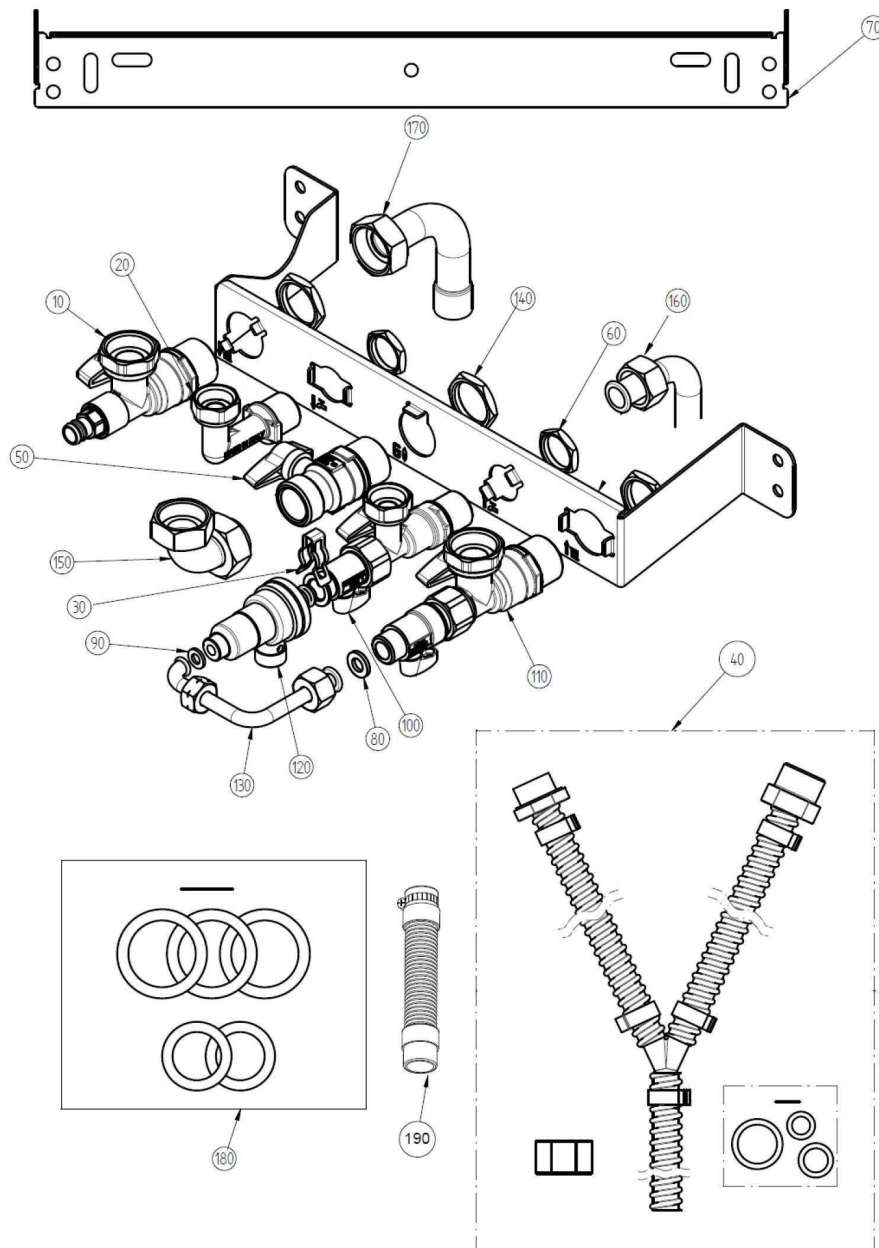
INITIA+ COMPACT HTE 2.25 (7218582)

999	SX8414620	CABLE M1 ALIM ELEC	1	JJD008414620	4,26 €
999	SX710062700	CABLE X21/M2-SONDE BAL	1	710062700	
999	SX710062800	CABLE X42/M2-SONDE QAA	1	710062800	3,72 €
999	SX710071700	CABLE RALLONGE CTN FUI	1	710071700	
999	SX710079700	CABLE X20/M2 SONDAS AU	1	710079700	1,86 €
999	SX710674700	CAB.COMPOSANTES BASS	1	710674700	
999	SX710968100	CABLE X10/M1-ALIM	1	710968100	
999	SX710968200	CABLE X14/VG-ALLUMEUR	1	710968200	
999	SX710968300	CABLE X12/M1-TA	1	710968300	
999	721317000	CABLE V3V	1		6,99 €
999	7218355	CABLAGE PWM EXTRACT./I	1		11,00 €
999	7669306	CABL. EXTRAC./POMPE WI.	1		22,90 €
999	7669308	CABL. EXTRAC./POMPE GR	1		15,30 €
999	7656919	BOUCHON DE SIPHON (JAL	1		3,82 €

BARRETTE INITIA PLUS COMPACT HTE

A PARTIR DE JUIN 2012

N°	710375203
----	-----------



1

BARRETTE INITIA PLUS HTE COMPACT - 7103752_Vue



INITIA + HTE (2015 -> ...)

INITIA+ COMPACT HTE 2.25 (7218582)

Réf.	Référence	Description	Qté	Tarif	Substitut	Tarif Sub.	Remarques
0	722503200	TUBE D'EVACUATION DES C	1	11,80 €			
0	7840000	TUBE GAZ LUNA4 450 -FR-N	1	23,50 €			
10	SX710788700	ROBINET DEPART CHAUFF.	1		710788700		
20	SX710788800	COUDE DEPART ECS	1		710788800		
30	SX5112530	RESSORT FIXATION DISCO	1		JJD005112530	1,25 €	
40	SX710467500	COLLECTEUR DE VIDANGE	1		7647520		
50	SX710788900	ROBINET DE GAZ	1		7780763		
60	SX5209540	ECROU G1/2	1		JJJ005209540		
70	SX710633100	TRAVERSE SUPERIEURE B.	1		710633100		
80	SX5404970	JOINT 3/8" (x10) (PDM5404	1		JJJ005404970		
90	SX5402050	JOINT 6,1x11,5x1,5 (X3)	1		JJJ005402050	3,10 €	
100	SX710826000	ROBINET EF	1		710826000		
110	SX710826100	ROBINET RET.CHAUFFAGE	1		710826100		
120	SX710796100	DISCONNECTEUR	1		710796100		
130	SX710808200	TUBE DISCONNECTEUR	1		710808200		
140	SX9950320	CONTRE ECROU G 3/4 (€	1		JJJ009950320		
150	SX710792300	TUBE GAZ	1		710792300		
160	SX710777000	DOUILLE COUDE EF/ECS	1		710777000		
170	SX5657630	TUBE D:18 (5657630)	1		JJJ005657630		
180	SX5632850	POCHETTE DE JOINT	1		JJJ005632850		
190	SX0617430	TUBE SORTIE SIPHON	1		JJJ000617430		